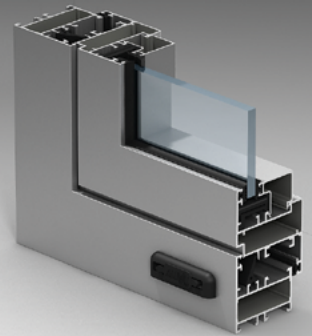




# Профильные СИСТЕМЫ

## ALUTECH ALT C43

Оконно-дверная система  
без терморазрыва







**ALUTECH ALT C43**

Окна и двери  
без термоизоляции

Описание системы

00

Данные для заказа

01

Комплектующие  
изделия

02

Фурнитура

03

Профили

04

Таблица остекления

05

Сечения  
и узловые решения

06

Примеры расчетов  
типовых конструкций

07

Обработка и сборка

08





# Информационные пиктограммы



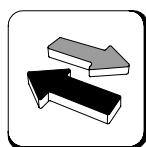
Внимание



Техническая информация



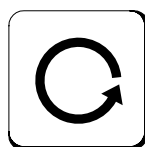
Смотри страницу



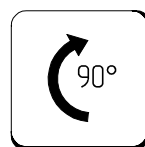
Возможна замена



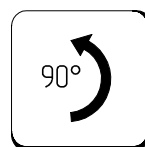
Выполнить указанную операцию



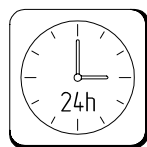
Вид повернут



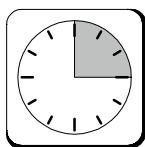
Повернуть



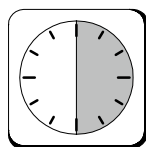
Повернуть



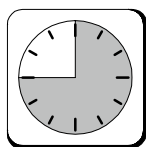
Выдержать время



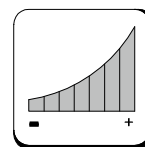
Выдержать 15 мин



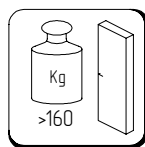
Выдержать 30 мин



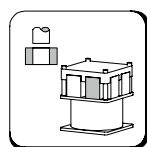
Выдержать 45 мин



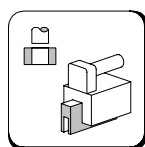
Улучшение характеристик



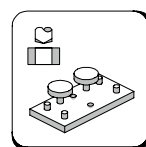
Вес дверной створки



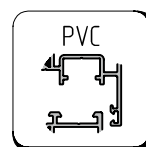
Пневматический пресс



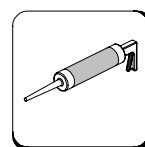
Ручной пресс



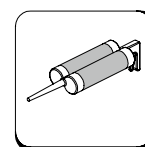
Кондуктор



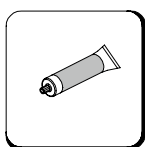
Фурнитурный паз ПВХ



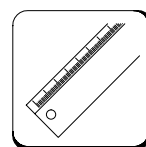
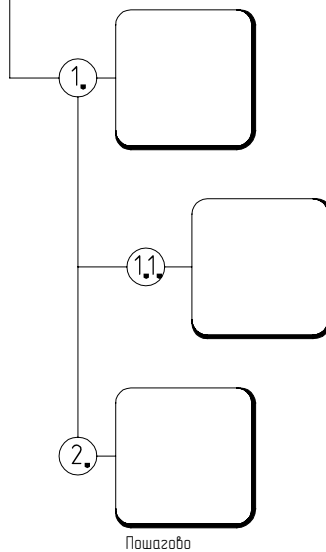
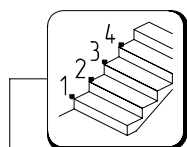
Силиконовый герметик



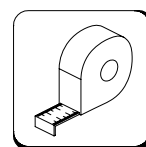
2-компонентный полиуретановый клей



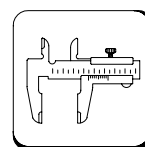
Клей для EPDM



Измерить



Измерить



Измерить



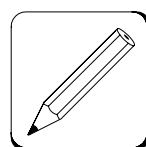
Очистить поверхность



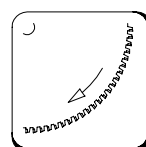
Нанести клей



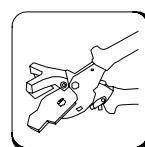
Нанести герметик



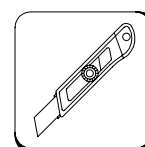
Вид повернут



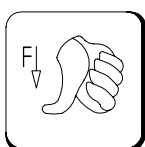
Отрезать



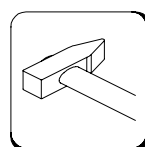
Отрезать



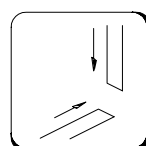
Отрезать ножом



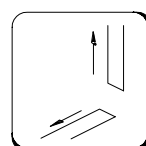
Надавить на



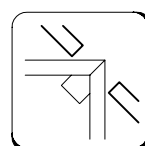
Ударить по



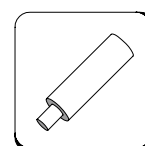
Соединить



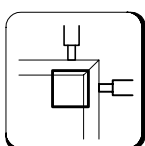
Разъединить



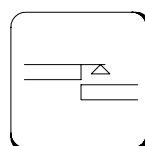
Обжать



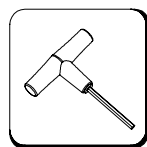
Оправка



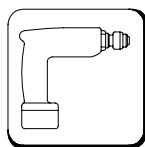
Штифтовать



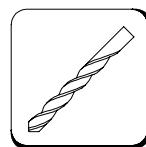
Плоскостность



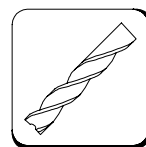
Использовать ключ



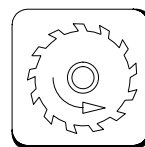
Закрутить



Сверлить



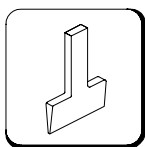
Фрезеровать



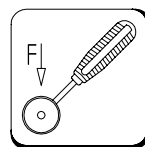
Фрезеровать



Удалить



Применить лопатку



Ролик для установки уплотнителя





**ALUTECH ALT C43**

Окна и двери  
без термоизоляции

## ОПИСАНИЕ СИСТЕМЫ

00

01

02

03

04

05

06

07

08



Система алюминиевых профилей ALUTECH ALT C43 предназначена для архитектурной внутренней и внешней застройки, не требующей термоизоляции. Из профилей системы и комплектующих изделий с использованием различной фурнитуры возможно изготовление окон, компланарных дверей и комбинированных конструкций.



## Решения системы ALUTECH ALT C43

### Окна с откидным, распашным и поворотно-откидным типами открывания

- одностворчатые поворотные, поворотно-откидные, верхние подвесные внутреннего открывания, нижние подвесные внутреннего открывания;
- двухстворчатые импостовые внутреннего открывания;
- двухстворчатые ступльовые внутреннего открывания;
- одностворчатые окна с применением фурнитуры под паз PVC;
- раздвижные (до четырех створок из профилей и комплектации системы ALUTECH ALT100).

### Двери компланарные

- двухстворчатые и одностворчатые;
- внутреннего и наружного открывания;
- с порогом и без порога;
- с цокольным и створочным нижним исполнением;
- ступльовые на притворе «Z+T», а так же не специальном профиле ступля;
- с верхними и боковыми глухими частями в одной раме.

### Комбинированные конструкции

- глухие перегородки;
- входные группы.

## Профили системы

Оконно-дверная система ALUTECH ALT C43 имеет базовый размер 43 мм для рамы и 51 мм для створки.

Несущие профили системы разделены на три типоразмера по ширине коробки: 26 мм, 36 мм и 50 мм. Это позволяет экономить на материале при проектировании конструкций различных размеров и разбивки — от малых окон до больших витражей, а на легких и тяжелых заполнениях использовать различные по ширине профили.

Все профили системы (рама, импост, цоколь, створка, компенсирующие профили) имеют одинаковые посадочные размеры под выравнивающие и соединительные уголки.

AYPC.C43.0905 — стандартный выравнивающий уголок системы, изготовленный из алюминия. Он применяется в конструкциях, которые установлены внутри здания или в конструкциях, к которым не предъявляются требования по воздухо- и водопроницанию.

Если необходимо улучшить стойкость конструкции по воздухо и водопроницанию, вместо AYPC.C43.0905 применяется полиамидный уголок специальной конфигурации AYPC.C43.0945. Он спроектирован таким образом, что закрывает зону стыка профилей по полке. Уголок должен применяться вместе с герметиком. В «Т»-соединениях рекомендуется применять уголок AYPC.C43.0906 (также вместе с герметиком). Этот уголок закрывает примыкание зону полок профиля импост в узле стыковки с рамой. Данные меры не делают конструкции полностью герметичным, однако позволяют снизить проникновение воздуха и воды через конструкцию.

## Конструкторские решения

Реализована система отвода конденсата и вентиляция. Отверстия для отвода конденсата и вентиляции закрываются с наружной стороны пластиковыми заглушками. Заглушки имеют определенную конфигурацию — возможность применения специальной шторки, которая надежно обеспечивает конструкцию от проникновения воды под ветровым напором и в то же время позволяет беспрепятственно выводить наружу появившуюся воду из зоны притвора створки к раме. Правила установки и применения заглушки необходимо соблюдать в точности как указано в данном каталоге.

Сборка угловых соединений выполняется запрессовкой сухарей, вставляемых во внутренние камеры профилей. Возможно так же крепление угловых закладных при помощи штифтов. Все закладные изделия устанавливаются на одно- или двухкомпонентный клей. Торцы профилей перед сопряжением должны в обязательном порядке быть обработаны защитным антикоррозийным герметиком. Применение клея гарантирует жесткость соединений, герметик защищает торец профиля от коррозии и обеспечивает герметичность стыка.

Импостовое соединение выполняется как на шурупах, так и на закладных сухарях методом заштифтовки или крепления на самонарезающие винты. Торцы импостов перед сопряжением обрабатываются антикоррозийным герметиком.

Выступающий по стыкам клей и герметик до отверждения должны быть удалены рекомендованным каталогом очистителем.

## Особенности системы

Отличительной особенностью системы ALUTECH ALT C43 по сравнению с аналогичными системами является отсутствие

операций фрезеровки профилей нижнего примыкания двери. Все пристяжные профили имеют рез под углом 90°.

Использование пластиковых крепежных элементов позволяет заменять дверной пороги в процессе эксплуатации без демон- тажа изделия.

Система ALUTECH ALT C43 создана таким образом, чтобы низ глухой и распашной частей конструкции был одинаков в свету. Это важно для визуального восприятия и сохранения пропор- ций конструкции.

В качестве заполнения в конструкциях серии ALUTECH ALTC43 может быть использовано стекло, стеклопакеты либо сэндвич- панели толщиной от 4 до 24 мм. Заполнение устанавливается на специальные подкладки в соответствии со схемой установ- ки. Как в глухую часть конструкции, так и в дверную и оконную створки устанавливается одна и та же опорная подкладка. За- полнение фиксируется штапиками системы ALUTECH ALT VC65. Выбор штапика зависит от толщины устанавливаемого заполне- ния. Методика выбора штапиков, их номенклатура и используе- мые уплотнители приведены в каталоге.

Указанные в каталоге сечения, размеры, масса и характери- стики профилей являются теоретическими и могут изменяться в зависимости от допусков на размеры профилей.

Разработчик оставляет за собой право на внесение в каталог изменений, связанных с улучшением и дальнейшим развитием системы. Все материалы данного каталога принадлежат разра- ботчику системы, запрещается их несанкционированное тира- жирование. Разработчик не несет ответственность за несистем- ное применение профилей, комплектации и фурнитуры.

## Основные отличия ALUTECH ALT C43 от системы ALUTECH ALT C48

- глубина профилей системы снижена на 5 мм;
- высота полки под заполнение у всех профилей уменьшена на 3 мм;
- у профилей рамы АУРС.С43.0101-АУРС.С43.0103 отсутствует возможность сопряжения в импостовых соединениях на винты самонарезающие;
- наличием в системе профиля оконной створки АУРС.С43.0206 под фурнитуру PVC;
- наличие в системе профиля оконного штапика АУРС.С43.0631;
- винты самонарезающие, используемые для соединения профилей импоста, меньшего типоразмера — 4,2x25 DIN7981 (ISO 7049);
- единая угловая закладная АУРС.С43.0940 (без фрезеровки) для профилей дверной рамы и створок — (причем для профилей створок, которые участвуют в конструкции двери, как в качестве створки, так и в качестве рамы);
- в системе применены специальные уголки АУРС.С43.045 и АУРС.С43.046 для повышения эксплуатационных характеристик конструкций;
- наличие в системе профиля узкого импоста АУРС.С43.0308 видимым размером 50 мм;
- наличие в системе профилей, позволяющих организовать раздвижные конструкции системы ALUTECH ALT 100;
- единый профиль клипсы поворотной АУРС.С43.0613 для организации углов разворота от 90° до 290° (на 20° больше, чем в ALUTECH ALT C48);
- заглушки порога выполнены по аналогии с системой ALUTECH ALT W62;

- отсутствие необходимости фрезеровки порога как при соединении через заглушки, так и при соединении на винты самонарезающие;
- заглушка АУРС.С43.0906 для двустворчатых дверей выполнена универсальной (и левая, и правая);
- профили АУРС.С43.0802 - АУРС.С43.0804, АУРС.С43.0812 выполнены универсальными для использования как в системе ALUTECH ALT C43, так и в ALUTECH ALT C48;
- цилиндр для замков используется симметричный (размером 31x31 мм и более);
- для замков и ответных планок в системе ALUTECH ALTC43 применяются подкладки 6 мм.

## Используемые материалы

### Алюминиевые профили

Экструзия из сплавов группы 6060 и 6063. Сплавы устойчивы к коррозии, позволяют изготавливать профили высокой точно- сти.

### Покрытие

Алюминиевые профили системы имеют порошковое поли- мерное покрытие (соответствующее требованиям Qualicoat) по ГОСТ 9.410-88, либо анодно-окисное (соответствующее тре- бованиям Qualanod) по ГОСТ 9.305-84. Толщина полимерного покрытия составляет не менее 60 мкм, анодированного слоя — не менее 20 мкм. Покрытие не ниже IV класса по ГОСТ 9.032-74. Адгезия покрытия — не более одного балла по ГОСТ 15140-78.

### Уплотнители

Резиновые уплотнители на основе этиленпропиленовых ка- учуков (EPDM) используются для: уплотнения заполнения, уплотнения средней части конструкции окна, обеспечи- вая отвод воды и уплотнения соединения створки с рамой. Физико-механические свойства уплотнителей в соответствии с DIN7863-1, ГОСТ 30778-2001.

### Элементы крепления

Крепежные элементы, применяемые для соединения профилей, комплектующих и фурнитуры изготовлены из аустенитной не- ржавеющей стали AISI 304 (EN 1.4301).

### Фурнитура

В основу системы ALUTECH ALT C43 заложен «европаз», кото- рый позволяет использовать механизмы ведущих производи- телей фурнитуры.

Разработчиком системы предлагается оконная фурниту- ра Stublina и Roto. Комплекты, реализуемые компанией ALUTECH, проверены и испытаны на работоспособность, функ- циональность и обеспечение эксплуатационных характеристик в рамках системы.

В конструкциях дверей используются накладные петли ALUTECH, запорная фурнитура Stublina, доводчики автоматиче- ского закрывания DORMA.



**ALUTECH ALT C43**

Окна и двери  
без термоизоляции

## ДААННЫЕ ДЛЯ ЗАКАЗА

00

01

02

03

04

05

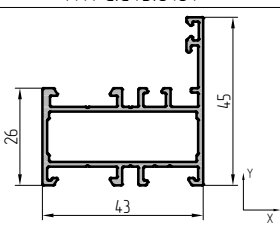
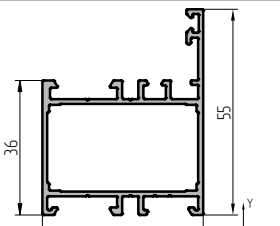
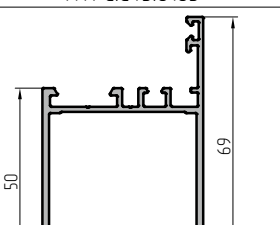
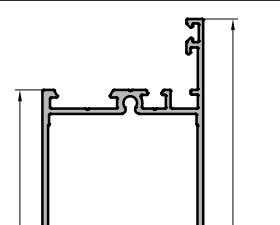
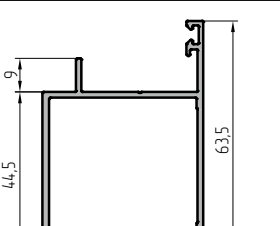
06

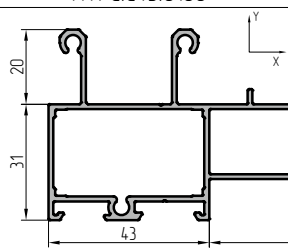
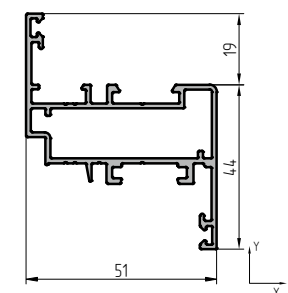
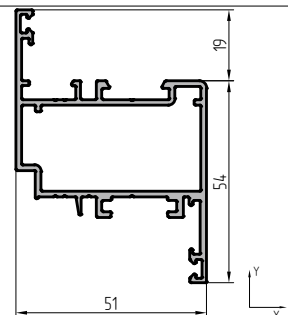
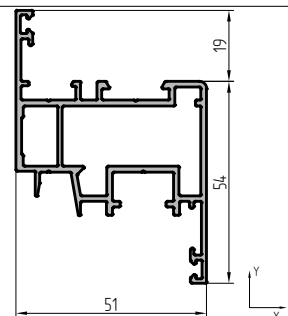
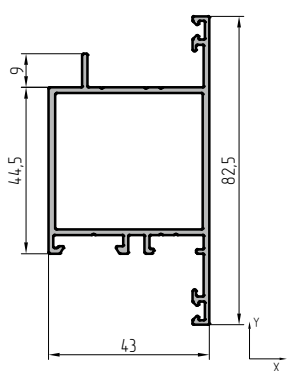
07

08

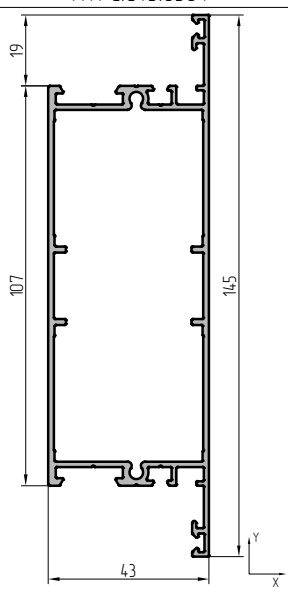
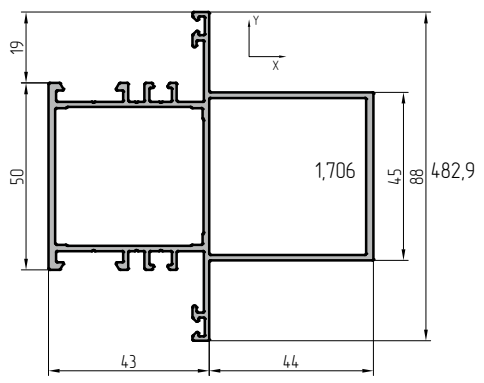
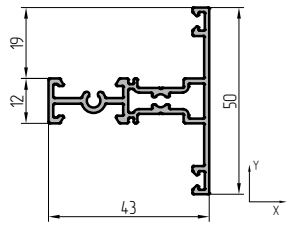
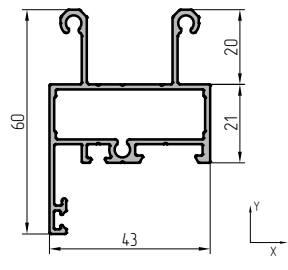




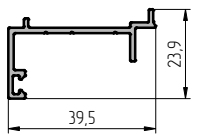
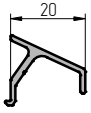
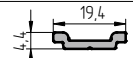
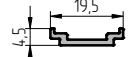
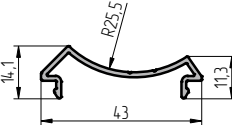
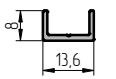
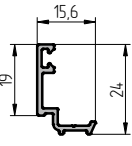
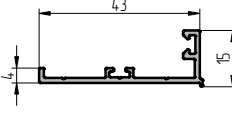
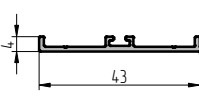
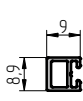
| Артикул профиля<br>Эскиз   | Масса<br>кг/п.м | Внешний<br>периметр,<br>мм | Площадь<br>сечения,<br>мм <sup>2</sup> | J <sub>x</sub> ,<br>см <sup>4</sup> | J <sub>y</sub> ,<br>см <sup>4</sup> | Код по<br>каталогу | Цвет<br>профиля | Длина<br>хлыста,<br>м | Количество<br>в упаковке |     | Масса<br>упаковки |               |
|--|-----------------|----------------------------|--|-------------------------------------|-------------------------------------|--------------------|-----------------|-----------------------|--------------------------|-----|-------------------|---------------|
|  |                 |                            |  |                                     |                                     |                    |                 |                       | шт.                      | п.м | нетто,<br>кг      | брутто,<br>кг |
| АУРС.С43.0101<br>   | 0,736           | 291,0                      | 272,5                                  | 3,6                                 | 6,5                                 | 10450100           | 00              | 6,5                   | 6                        | 39  | 28,7              | 29,6          |
| 10450121   |                 |                            |  |                                     |                                     | RAL9016            | 30,1            |                       |                          |     | 30,9              |               |
| 10450124   |                 |                            |  |                                     |                                     | RAL8014            | 30,1            |                       |                          |     | 30,9              |               |
| 10450131   |                 |                            |  |                                     |                                     | RAL9006            | 30,1            |                       |                          |     | 30,9              |               |
| 10450130   |                 |                            |  |                                     |                                     | RAL8017            | 30,1            |                       |                          |     | 30,9              |               |
| 104501808  |                 |                            |  |                                     |                                     | A00-D6             | 28,7            |                       |                          |     | 29,6              |               |
| АУРС.С43.0102<br>   | 0,813           | 311,0                      | 301,2                                  | 7,0                                 | 7,8                                 | 10450200           | 00              | 6,5                   | 6                        | 39  | 31,7              | 32,6          |
| 10450221   |                 |                            |  |                                     |                                     | RAL9016            | 33,2            |                       |                          |     | 34,1              |               |
| 10450224   |                 |                            |  |                                     |                                     | RAL8014            | 33,2            |                       |                          |     | 34,1              |               |
| 10450231   |                 |                            |  |                                     |                                     | RAL9006            | 33,2            |                       |                          |     | 34,1              |               |
| 10450230   |                 |                            |  |                                     |                                     | RAL8017            | 33,2            |                       |                          |     | 34,1              |               |
| 104502808  |                 |                            |  |                                     |                                     | A00-D6             | 31,7            |                       |                          |     | 32,6              |               |
| АУРС.С43.0103<br>  | 1,030           | 339,2                      | 381,7                                  | 15,0                                | 10,9                                | 10450300           | 00              | 6,5                   | 6                        | 39  | 40,2              | 41,2          |
| 10450321   |                 |                            |  |                                     |                                     | RAL9016            | 41,8            |                       |                          |     | 42,8              |               |
| 10450324   |                 |                            |  |                                     |                                     | RAL8014            | 41,8            |                       |                          |     | 42,8              |               |
| 10450331   |                 |                            |  |                                     |                                     | RAL9006            | 41,8            |                       |                          |     | 42,8              |               |
| 10450330   |                 |                            |  |                                     |                                     | RAL8017            | 41,8            |                       |                          |     | 42,8              |               |
| 104503808  |                 |                            |  |                                     |                                     | A00-D6             | 40,2            |                       |                          |     | 41,2              |               |
| АУРС.С43.0104<br> | 1,595           | 408,8                      | 590,7                                  | 72,3                                | 18,0                                | 10450400           | 00              | 6,5                   | 2                        | 13  | 20,7              | 21,5          |
| 10450421   |                 |                            |  |                                     |                                     | RAL9016            | 21,4            |                       |                          |     | 22,2              |               |
| 10450424   |                 |                            |  |                                     |                                     | RAL8014            | 21,4            |                       |                          |     | 22,2              |               |
| 10450431   |                 |                            |  |                                     |                                     | RAL9006            | 21,4            |                       |                          |     | 22,2              |               |
| 10450430   |                 |                            |  |                                     |                                     | RAL8017            | 21,4            |                       |                          |     | 22,2              |               |
| 104504808  |                 |                            |  |                                     |                                     | A00-D6             | 20,7            |                       |                          |     | 21,5              |               |
| АУРС.С43.0105<br> | 0,873           | 270,0                      | 323,2                                  | 11,3                                | 9,7                                 | 10450500           | 00              | 6,5                   | 4                        | 26  | 22,7              | 23,5          |
| 10450521   |                 |                            |  |                                     |                                     | RAL9016            | 23,5            |                       |                          |     | 24,3              |               |
| 10450524   |                 |                            |  |                                     |                                     | RAL8014            | 23,5            |                       |                          |     | 24,3              |               |
| 10450531   |                 |                            |  |                                     |                                     | RAL9006            | 23,5            |                       |                          |     | 24,3              |               |
| 10450530   |                 |                            |  |                                     |                                     | RAL8017            | 23,5            |                       |                          |     | 24,3              |               |
| 104505808  |                 |                            |  |                                     |                                     | A00-D6             | 22,7            |                       |                          |     | 23,5              |               |

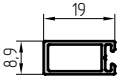
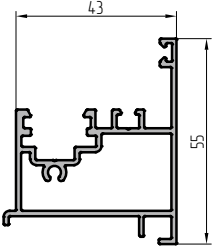
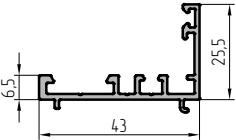
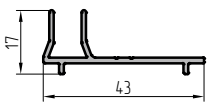
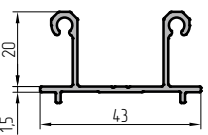
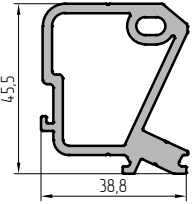
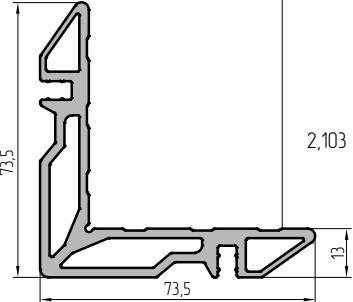
| Артикул профиля<br>Эскиз   | Масса<br>кг/п.м | Внешний<br>периметр,<br>мм | Площадь<br>сечения,<br>мм <sup>2</sup> | J <sub>x</sub> ,<br>см <sup>4</sup> | J <sub>y</sub> ,<br>см <sup>4</sup> | Код по<br>каталогу  | Цвет<br>профиля  | Длина<br>хлыста,<br>м | Количество<br>в упаковке |     | Масса<br>упаковки                            |  |
|--|-----------------|----------------------------|--|-------------------------------------|-------------------------------------|---|--|-----------------------|--------------------------|-----|--|--|
|  |                 |                            |  |                                     |                                     |   |  |                       | шт.                      | п.м | нетто,<br>кг                                 | брутто,<br>кг                                |
| АУРС.С43.0106<br>   |                 |                            |  | 10,5                                | 94,5                                |   | 00<br>RAL9016<br>RAL8014<br>RAL9006<br>RAL8017<br>A00-D6 | 6,5                   |                          |     |  |  |
| АУРС.С43.0201<br>   | 0,900           | 344,0                      | 332,2                                  | 6,2                                 | 11,6                                | 10450600<br>10450621<br>10450624<br>10450631<br>10450630<br>104506808 | 00<br>RAL9016<br>RAL8014<br>RAL9006<br>RAL8017<br>A00-D6 | 6,5                   | 4                        | 26  | 23,4<br>24,5<br>24,5<br>24,5<br>24,5<br>23,4 | 24,1<br>25,2<br>25,2<br>25,2<br>25,2<br>24,1 |
| АУРС.С43.0204<br>  | 1,074           | 364,7                      | 397,8                                  | 11,5                                | 14,5                                | 10454700<br>10454721<br>10454724<br>10454731<br>10454730<br>104547808 | 00<br>RAL9016<br>RAL8014<br>RAL9006<br>RAL8017<br>A00-D6 | 6,5                   | 4                        | 26  | 34,3<br>35,9<br>35,9<br>35,9<br>35,9<br>34,3 | 35,2<br>36,8<br>36,8<br>36,8<br>36,8<br>35,2 |
| АУРС.С43.0206<br> | 1,17            | 380,6                      | 433,6                                  | 10,7                                | 14,7                                | 10454900<br>10454921<br>10454924<br>10454931<br>10454930<br>104549808 | 00<br>RAL9016<br>RAL8014<br>RAL9006<br>RAL8017<br>A00-D6 | 6,5                   | 4                        | 26  | 30,4<br>31,9<br>31,9<br>31,9<br>31,9<br>30,4 | 31,3<br>32,8<br>32,8<br>32,8<br>32,8<br>31,3 |
| АУРС.С43.0202<br> | 1,048           | 347,8                      | 388,4                                  | 17,5                                | 11,2                                | 10450700<br>10450721<br>10450724<br>10450731<br>10450730<br>104507808 | 00<br>RAL9016<br>RAL8014<br>RAL9006<br>RAL8017<br>A00-D6 | 6,5                   | 4                        | 26  | 27,2<br>28,3<br>28,3<br>28,3<br>28,3<br>27,2 | 28,1<br>29,2<br>29,2<br>29,2<br>29,2<br>28,1 |

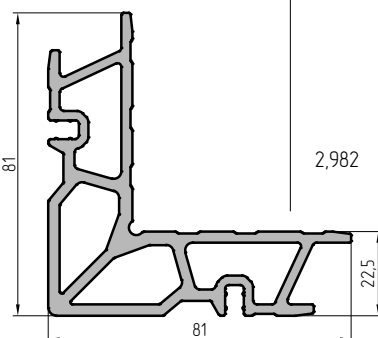
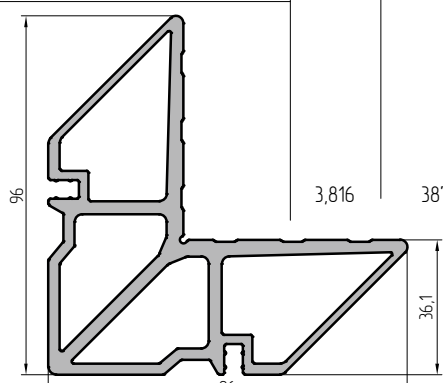
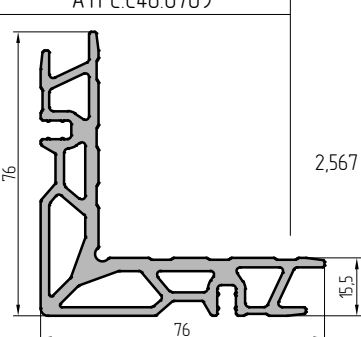
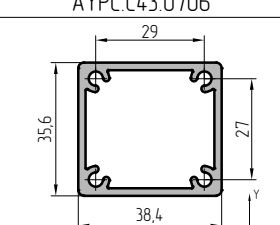
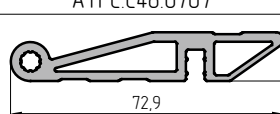
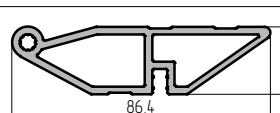
| Артикул профиля<br>Эскиз | Масса<br>кг/п.м | Внешний<br>периметр,<br>мм | Площадь<br>сечения,<br>мм <sup>2</sup> | J <sub>x</sub> ,<br>см <sup>4</sup> | J <sub>y</sub> ,<br>см <sup>4</sup> | Код по<br>каталогу | Цвет<br>профиля | Длина<br>хлыста,<br>м | Количество<br>в упаковке |     | Масса<br>упаковки |               |
|--------------------------|-----------------|----------------------------|--|-------------------------------------|-------------------------------------|--------------------|-----------------|-----------------------|--------------------------|-----|-------------------|---------------|
|                          |                 |                            |  |                                     |                                     |                    |                 |                       | шт.                      | п.м | нетто,<br>кг      | брутто,<br>кг |
| АУРС.С43.0203<br>        | 1,048           | 347,8                      | 388,4                                  | 17,5                                | 11,7                                | 10450800           | 00              | 6,5                   | 4                        | 26  | 27,2              | 28,1          |
| 10450821                 |                 |                            |  |                                     |                                     | RAL9016            | 28,3            |                       |                          |     | 29,2              |               |
| 10450824                 |                 |                            |  |                                     |                                     | RAL8014            | 28,3            |                       |                          |     | 29,2              |               |
| 10450831                 |                 |                            |  |                                     |                                     | RAL9006            | 28,3            |                       |                          |     | 29,2              |               |
| 10450830                 |                 |                            |  |                                     |                                     | RAL8017            | 28,3            |                       |                          |     | 29,2              |               |
| 104508808                |                 |                            |  |                                     |                                     | A00-D6             | 27,2            |                       |                          |     | 28,1              |               |
| АУРС.С43.0301<br>        | 0,879           | 338,3                      | 332,3                                  | 6,5                                 | 7,7                                 | 10450900           | 00              | 6,5                   | 6                        | 39  | 34,3              | 35,2          |
| 10450921                 |                 |                            |  |                                     |                                     | RAL9016            | 35,9            |                       |                          |     | 36,8              |               |
| 10450924                 |                 |                            |  |                                     |                                     | RAL8014            | 35,9            |                       |                          |     | 36,8              |               |
| 10450931                 |                 |                            |  |                                     |                                     | RAL9006            | 35,9            |                       |                          |     | 36,8              |               |
| 10450930                 |                 |                            |  |                                     |                                     | RAL8017            | 35,9            |                       |                          |     | 36,8              |               |
| 104509808                |                 |                            |  |                                     |                                     | A00-D6             | 34,3            |                       |                          |     | 35,2              |               |
| АУРС.С43.0302<br>        | 0,975           | 358,3                      | 361,2                                  | 11,4                                | 9,0                                 | 10451000           | 00              | 6,5                   | 6                        | 39  | 38,0              | 39,1          |
| 10451021                 |                 |                            |  |                                     |                                     | RAL9016            | 39,7            |                       |                          |     | 40,7              |               |
| 10451024                 |                 |                            |  |                                     |                                     | RAL8014            | 39,7            |                       |                          |     | 40,7              |               |
| 10451031                 |                 |                            |  |                                     |                                     | RAL9006            | 39,7            |                       |                          |     | 40,7              |               |
| 10451030                 |                 |                            |  |                                     |                                     | RAL8017            | 39,7            |                       |                          |     | 40,7              |               |
| 104510808                |                 |                            |  |                                     |                                     | A00-D6             | 38,0            |                       |                          |     | 39,1              |               |
| АУРС.С43.0303<br>        | 1,169           | 385,9                      | 433,2                                  | 22,0                                | 12,0                                | 10451100           | 00              | 6,5                   | 4                        | 26  | 30,4              | 31,3          |
| 10451121                 |                 |                            |  |                                     |                                     | RAL9016            | 31,6            |                       |                          |     | 32,5              |               |
| 10451124                 |                 |                            |  |                                     |                                     | RAL8014            | 31,6            |                       |                          |     | 32,5              |               |
| 10451131                 |                 |                            |  |                                     |                                     | RAL9006            | 31,6            |                       |                          |     | 32,5              |               |
| 10451130                 |                 |                            |  |                                     |                                     | RAL8017            | 31,6            |                       |                          |     | 32,5              |               |
| 104511808                |                 |                            |  |                                     |                                     | A00-D6             | 30,4            |                       |                          |     | 31,3              |               |

| Артикул профиля<br>Эскиз   | Масса<br>кг/п.м | Внешний<br>периметр,<br>мм | Площадь<br>сечения,<br>мм <sup>2</sup> | J <sub>x</sub> ,<br>см <sup>4</sup> | J <sub>y</sub> ,<br>см <sup>4</sup> | Код по<br>каталогу | Цвет<br>профиля | Длина<br>хлыста,<br>м | Количество<br>в упаковке |      | Масса<br>упаковки |               |
|--|-----------------|----------------------------|--|-------------------------------------|-------------------------------------|--------------------|-----------------|-----------------------|--------------------------|------|-------------------|---------------|
|  |                 |                            |  |                                     |                                     |                    |                 |                       | шт.                      | п.м  | нетто,<br>кг      | брутто,<br>кг |
| <p>АУРС.С43.0304</p>    | 1,654           | 499,9                      | 612,5                                  | 110,0                               | 19,7                                | 10451200           | 00              | 6,5                   | 2                        | 13   | 21,5              | 22,4          |
| 10451221   |                 |                            |  |                                     |                                     | RAL9016            | 22,3            |                       |                          |      | 23,2              |               |
| 10451224   |                 |                            |  |                                     |                                     | RAL8014            | 22,3            |                       |                          |      | 23,2              |               |
| 10451231   |                 |                            |  |                                     |                                     | RAL9006            | 22,3            |                       |                          |      | 23,2              |               |
| 10451230   |                 |                            |  |                                     |                                     | RAL8017            | 22,3            |                       |                          |      | 23,2              |               |
| 104512808  |                 |                            |  |                                     |                                     | A00-D6             | 21,5            |                       |                          |      | 22,4              |               |
| <p>АУРС.С43.0305</p>   | 631,6           | 28,4                       | 49,6                                   | 10451300                            | 00                                  | 6,5                | 2               | 13                    | 22,2                     | 22,9 |                   |               |
| 10451321   |                 |                            |  | RAL9016                             | 22,9                                |                    |                 |                       | 23,6                     |      |                   |               |
| 10451324   |                 |                            |  | RAL8014                             | 22,9                                |                    |                 |                       | 23,6                     |      |                   |               |
| 10451331   |                 |                            |  | RAL9006                             | 22,9                                |                    |                 |                       | 23,6                     |      |                   |               |
| 10451330   |                 |                            |  | RAL8017                             | 22,9                                |                    |                 |                       | 23,6                     |      |                   |               |
| 104513808  |                 |                            |  | A00-D6                              | 22,2                                |                    |                 |                       | 22,9                     |      |                   |               |
| <p>АУРС.С43.0308</p>  | 0,648           | 278,9                      | 240,0                                  | 2,5                                 | 4,9                                 | 10451400           | 00              | 6,5                   | 4                        | 26   | 16,8              | 17,4          |
| 10451421   |                 |                            |  |                                     |                                     | RAL9016            | 17,7            |                       |                          |      | 18,3              |               |
| 10451424   |                 |                            |  |                                     |                                     | RAL8014            | 17,7            |                       |                          |      | 18,3              |               |
| 10451431   |                 |                            |  |                                     |                                     | RAL9006            | 17,7            |                       |                          |      | 18,3              |               |
| 10451430   |                 |                            |  |                                     |                                     | RAL8017            | 17,7            |                       |                          |      | 18,3              |               |
| 104514808  |                 |                            |  |                                     |                                     | A00-D6             | 16,8            |                       |                          |      | 17,4              |               |
| <p>АУРС.С43.0309</p>  | 0,864           | 338,2                      | 320,0                                  | 7,4                                 | 7,2                                 | 10451500           | 00              | 6,5                   | 4                        | 26   | 22,5              | 23,2          |
| 10451521   |                 |                            |  |                                     |                                     | RAL9016            | 23,5            |                       |                          |      | 24,2              |               |
| 10451524   |                 |                            |  |                                     |                                     | RAL8014            | 23,5            |                       |                          |      | 24,2              |               |
| 10451531   |                 |                            |  |                                     |                                     | RAL9006            | 23,5            |                       |                          |      | 24,2              |               |
| 10451530   |                 |                            |  |                                     |                                     | RAL8017            | 23,5            |                       |                          |      | 24,2              |               |
| 104515808  |                 |                            |  |                                     |                                     | A00-D6             | 22,5            |                       |                          |      | 23,2              |               |

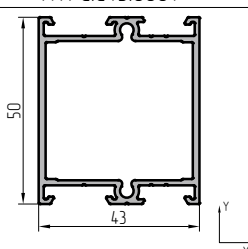
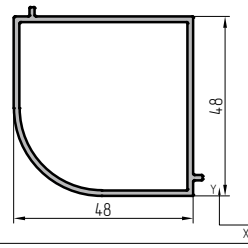
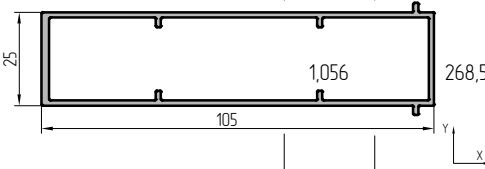
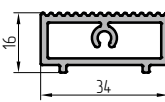
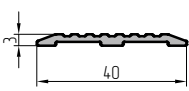
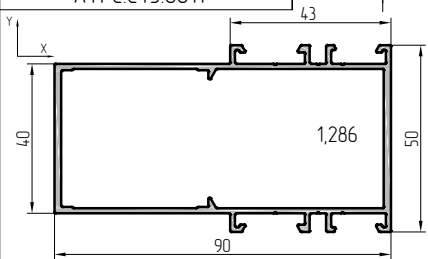
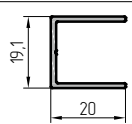
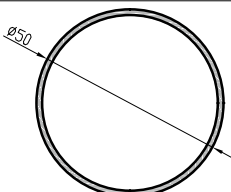
| Артикул профиля<br>Эскиз | Масса<br>кг/п.м | Внешний<br>периметр,<br>мм | Площадь<br>сечения,<br>мм <sup>2</sup> | J <sub>x</sub> ,<br>см <sup>4</sup> | J <sub>y</sub> ,<br>см <sup>4</sup> | Код по<br>каталогу | Цвет<br>профиля  | Длина<br>хлыста,<br>м | Количество<br>в упаковке |     | Масса<br>упаковки |               |
|--------------------------|-----------------|----------------------------|--|-------------------------------------|-------------------------------------|--------------------|--|-----------------------|--------------------------|-----|-------------------|---------------|
|                          |                 |                            |  |                                     |                                     |                    |  |                       | шт.                      | п.м | нетто,<br>кг      | брутто,<br>кг |
| АУРС.С43.0310<br>        |                 |                            |  | 14,6                                | 104,7                               |                    | 00<br>RAL9016<br>RAL8014<br>RAL9006<br>RAL8017<br>A00-D6 | 6,5                   |                          |     |                   |               |
| АУРС.С43.0311<br>        |                 |                            |  | 8,8                                 | 74,1                                |                    | 00<br>RAL9016<br>RAL8014<br>RAL9006<br>RAL8017<br>A00-D6 | 6,5                   |                          |     |                   |               |
| АУРС.VC65.0601<br>       | 0,236           | 167,7                      | 87,4                                   | -                                   | -                                   | 11501800           | 00   | 6,5                   | 8                        | 52  | 12,3              | 12,7          |
| 11501821                 |                 |                            |  |                                     |                                     | RAL9016            | 13,3   |                       |                          |     | 13,7              |               |
| 11501824                 |                 |                            |  |                                     |                                     | RAL8014            | 13,3   |                       |                          |     | 13,7              |               |
| 11501831                 |                 |                            |  |                                     |                                     | RAL9006            | 13,3   |                       |                          |     | 13,7              |               |
| 11501830                 |                 |                            |  |                                     |                                     | RAL8017            | 13,3   |                       |                          |     | 13,7              |               |
| 115018808                |                 |                            |  |                                     |                                     | A00-D6             | 12,3   |                       |                          |     | 12,7              |               |
| АУРС.VC65.0602<br>       | 0,232           | 146,1                      | 75,8                                   | -                                   | -                                   | 11501900           | 00   | 6,5                   | 8                        | 52  | 12,1              | 12,4          |
| 11501921                 |                 |                            |  |                                     |                                     | RAL9016            | 13,0   |                       |                          |     | 13,4              |               |
| 11501924                 |                 |                            |  |                                     |                                     | RAL8014            | 13,0   |                       |                          |     | 13,4              |               |
| 11501931                 |                 |                            |  |                                     |                                     | RAL9006            | 13,0   |                       |                          |     | 13,4              |               |
| 11501930                 |                 |                            |  |                                     |                                     | RAL8017            | 13,0   |                       |                          |     | 13,4              |               |
| 115019808                |                 |                            |  |                                     |                                     | A00-D6             | 12,1   |                       |                          |     | 12,4              |               |
| АУРС.VC65.0603<br>       | 0,204           | 145,6                      | 75,5                                   | -                                   | -                                   | 11502000           | 00   | 6,5                   | 8                        | 52  | 10,6              | 11,0          |
| 11502021                 |                 |                            |  |                                     |                                     | RAL9016            | 11,5   |                       |                          |     | 11,9              |               |
| 11502024                 |                 |                            |  |                                     |                                     | RAL8014            | 11,5   |                       |                          |     | 11,9              |               |
| 11502031                 |                 |                            |  |                                     |                                     | RAL9006            | 11,5   |                       |                          |     | 11,9              |               |
| 11502030                 |                 |                            |  |                                     |                                     | RAL8017            | 11,5   |                       |                          |     | 11,9              |               |
| 115020808                |                 |                            |  |                                     |                                     | A00-D6             | 10,6   |                       |                          |     | 11,0              |               |
| АУРС.VC65.0604<br>       | 0,216           | 110,0                      | 79,8                                   | -                                   | -                                   | 11502100           | 00   | 6,5                   | 8                        | 52  | 11,2              | 11,6          |
| 11502121                 |                 |                            |  |                                     |                                     | RAL9016            | 11,9   |                       |                          |     | 12,3              |               |
| 11502124                 |                 |                            |  |                                     |                                     | RAL8014            | 11,9   |                       |                          |     | 12,3              |               |
| 11502131                 |                 |                            |  |                                     |                                     | RAL9006            | 11,9   |                       |                          |     | 12,3              |               |
| 11502130                 |                 |                            |  |                                     |                                     | RAL8017            | 11,9   |                       |                          |     | 12,3              |               |
| 115021808                |                 |                            |  |                                     |                                     | A00-D6             | 11,2   |                       |                          |     | 11,6              |               |
| АУРС.С43.0609<br>        | 0,192           | 100,7                      | 70,8                                   | -                                   | -                                   | 10452200           | 00   | 6,5                   | 8                        | 52  | 10,0              | 10,4          |
| 10452221                 |                 |                            |  |                                     |                                     | RAL9016            | 10,6   |                       |                          |     | 11,0              |               |
| 10452224                 |                 |                            |  |                                     |                                     | RAL8014            | 10,6   |                       |                          |     | 11,0              |               |
| 10452231                 |                 |                            |  |                                     |                                     | RAL9006            | 10,6   |                       |                          |     | 11,0              |               |
| 10452230                 |                 |                            |  |                                     |                                     | RAL8017            | 10,6   |                       |                          |     | 11,0              |               |
| 104522808                |                 |                            |  |                                     |                                     | A00-D6             | 10,0   |                       |                          |     | 10,4              |               |

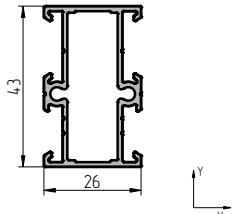
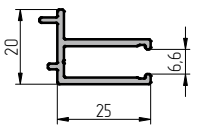
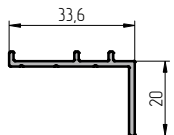
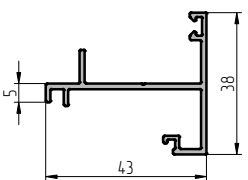
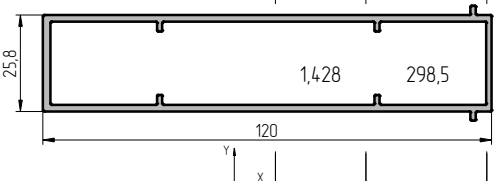
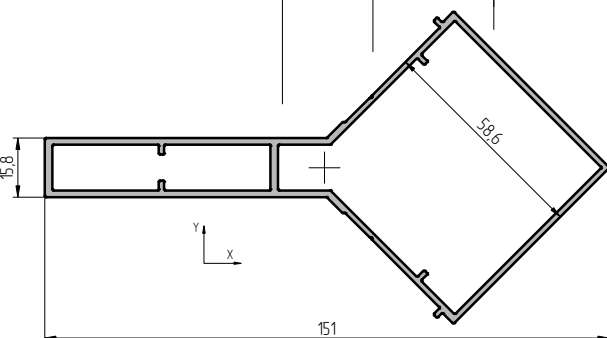
| Артикул профиля<br>Эскиз   | Масса<br>кг/п.м | Внешний<br>периметр,<br>мм | Площадь<br>сечения,<br>мм <sup>2</sup> | J <sub>x</sub> ,<br>см <sup>4</sup> | J <sub>y</sub> ,<br>см <sup>4</sup> | Код по<br>каталогу | Цвет<br>профиля | Длина<br>хлыста,<br>м | Количество<br>в упаковке |     | Масса<br>упаковки |               |
|--|-----------------|----------------------------|--|-------------------------------------|-------------------------------------|--------------------|-----------------|-----------------------|--------------------------|-----|-------------------|---------------|
|  |                 |                            |  |                                     |                                     |                    |                 |                       | шт.                      | п.м | нетто,<br>кг      | брутто,<br>кг |
| АУРС.С43.0610<br>   | 0,304           | 229,3                      | 112,6                                  | -                                   | -                                   | 10452300           | 00              | 6,5                   | 8                        | 52  | 15,8              | 16,4          |
| 10452321   |                 |                            |  |                                     |                                     | RAL9016            | 17,2            |                       |                          |     | 17,8              |               |
| 10452324   |                 |                            |  |                                     |                                     | RAL8014            | 17,2            |                       |                          |     | 17,8              |               |
| 10452331   |                 |                            |  |                                     |                                     | RAL9006            | 17,2            |                       |                          |     | 17,8              |               |
| 10452330   |                 |                            |  |                                     |                                     | RAL8017            | 17,2            |                       |                          |     | 17,8              |               |
| 104523808  |                 |                            |  |                                     |                                     | A00-D6             | 15,8            |                       |                          |     | 16,4              |               |
| АУРС.С48.0611<br>   | 0,184           | 88,3                       | 68,3                                   | -                                   | -                                   | 10402400           | 00              | 6,5                   | 12                       | 78  | 14,4              | 14,8          |
| 10402421   |                 |                            |  |                                     |                                     | RAL9016            | 15,5            |                       |                          |     | 15,9              |               |
| 10402424   |                 |                            |  |                                     |                                     | RAL8014            | 15,5            |                       |                          |     | 15,9              |               |
| 10402431   |                 |                            |  |                                     |                                     | RAL9006            | 15,5            |                       |                          |     | 15,9              |               |
| 10402430   |                 |                            |  |                                     |                                     | RAL8017            | 15,5            |                       |                          |     | 15,9              |               |
| 104024808  |                 |                            |  |                                     |                                     | A00-D6             | 14,4            |                       |                          |     | 14,8              |               |
| АУРС.С48.0612<br>   | 0,136           | 49,6                       | 50,4                                   | -                                   | -                                   | 104025806          | A00-E6          | 6,5                   | 24                       | 156 | 21,2              | 21,5          |
| АУРС.В62.0607<br>   | 0,11            | 39,2                       | 52,8                                   | -                                   | -                                   | 108085806          | A00-E6          | 6,5                   | 24                       | 156 | 17,2              | 17,5          |
| АУРС.С43.0613<br>  | 0,254           | 139,0                      | 93,9                                   | -                                   | -                                   | 10452400           | 00              | 6,0                   | 8                        | 48  | 12,2              | 12,6          |
| 10452421   |                 |                            |  |                                     |                                     | RAL9016            | 13,0            |                       |                          |     | 13,4              |               |
| 10452424   |                 |                            |  |                                     |                                     | RAL8014            | 13,0            |                       |                          |     | 13,4              |               |
| 10452431   |                 |                            |  |                                     |                                     | RAL9006            | 13,0            |                       |                          |     | 13,4              |               |
| 10452430   |                 |                            |  |                                     |                                     | RAL8017            | 13,0            |                       |                          |     | 13,4              |               |
| 104524808  |                 |                            |  |                                     |                                     | A00-D6             | 12,2            |                       |                          |     | 12,6              |               |
| АУРС.С48.0614<br> | 0,097           | 55,4                       | 35,8                                   | -                                   | -                                   | 10402700           | 00              | 6,5                   | 8                        | 52  | 5,0               | 5,1           |
| 104027808  |                 |                            |  |                                     |                                     | A00-D6             |                 |                       |                          |     |                   |               |
| АУРС.С43.0615<br> | 0,169           | 95,7                       | 62,4                                   | -                                   | -                                   | 10452500           | 00              | 6,5                   | 6                        | 39  | 6,6               | 6,8           |
| 10452521   |                 |                            |  |                                     |                                     | RAL9016            | 7,05            |                       |                          |     | 7,25              |               |
| 10452524   |                 |                            |  |                                     |                                     | RAL8014            | 7,05            |                       |                          |     | 7,25              |               |
| 10452531   |                 |                            |  |                                     |                                     | RAL9006            | 7,05            |                       |                          |     | 7,25              |               |
| 10452530   |                 |                            |  |                                     |                                     | RAL8017            | 7,05            |                       |                          |     | 7,25              |               |
| 104525808  |                 |                            |  |                                     |                                     | A00-D6             | 6,6             |                       |                          |     | 6,8               |               |
| АУРС.С43.0616<br> | 0,260           | 150,8                      | 96,0                                   | -                                   | -                                   | 10452600           | 00              | 6,5                   | 8                        | 52  | 13,5              | 14,0          |
| 10452621   |                 |                            |  |                                     |                                     | RAL9016            | 14,5            |                       |                          |     | 14,9              |               |
| 10452624   |                 |                            |  |                                     |                                     | RAL8014            | 14,5            |                       |                          |     | 14,9              |               |
| 10452631   |                 |                            |  |                                     |                                     | RAL9006            | 14,5            |                       |                          |     | 14,9              |               |
| 10452630   |                 |                            |  |                                     |                                     | RAL8017            | 14,5            |                       |                          |     | 14,9              |               |
| 104526808  |                 |                            |  |                                     |                                     | A00-D6             | 13,5            |                       |                          |     | 14,0              |               |
| АУРС.С43.0617<br> | 0,197           | 115,3                      | 72,9                                   | -                                   | -                                   | 10452700           | 00              | 6,5                   | 6                        | 39  | 7,7               | 8,0           |
| 10452721   |                 |                            |  |                                     |                                     | RAL9016            | 8,2             |                       |                          |     | 8,6               |               |
| 10452724   |                 |                            |  |                                     |                                     | RAL8014            | 8,2             |                       |                          |     | 8,6               |               |
| 10452731   |                 |                            |  |                                     |                                     | RAL9006            | 8,2             |                       |                          |     | 8,6               |               |
| 10452730   |                 |                            |  |                                     |                                     | RAL8017            | 8,2             |                       |                          |     | 8,6               |               |
| 104527808  |                 |                            |  |                                     |                                     | A00-D6             | 7,7             |                       |                          |     | 8,0               |               |
| АУРС.С43.0618<br> | 0,095           | 46,8                       | 35,3                                   | -                                   | -                                   | 10452800           | 00              | 6,5                   | 8                        | 52  | 4,9               | 5,1           |
| 10452821   |                 |                            |  |                                     |                                     | RAL9016            | 5,2             |                       |                          |     | 5,4               |               |
| 10452824   |                 |                            |  |                                     |                                     | RAL8014            | 5,2             |                       |                          |     | 5,4               |               |
| 10452831   |                 |                            |  |                                     |                                     | RAL9006            | 5,2             |                       |                          |     | 5,4               |               |
| 10452830   |                 |                            |  |                                     |                                     | RAL8017            | 5,2             |                       |                          |     | 5,4               |               |
| 104528808  |                 |                            |  |                                     |                                     | A00-D6             | 4,9             |                       |                          |     | 5,1               |               |

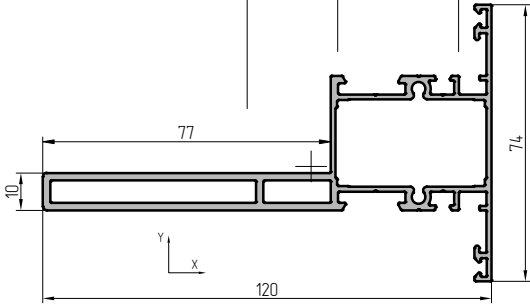
| Артикул профиля<br>Эскиз   | Масса<br>кг/п.м | Внешний<br>периметр,<br>мм | Площадь<br>сечения,<br>мм <sup>2</sup> | J <sub>x</sub> ,<br>см <sup>4</sup> | J <sub>y</sub> ,<br>см <sup>4</sup> | Код по<br>каталогу | Цвет<br>профиля | Длина<br>хлыста,<br>м | Количество<br>в упаковке |      | Масса<br>упаковки |               |
|--|-----------------|----------------------------|--|-------------------------------------|-------------------------------------|--------------------|-----------------|-----------------------|--------------------------|------|-------------------|---------------|
|  |                 |                            |  |                                     |                                     |                    |                 |                       | шт.                      | п.м  | нетто,<br>кг      | брутто,<br>кг |
| АУРС.С43.0619<br>   | 0,144           | 66,8                       | 53,3                                   | -                                   | -                                   | 10452900           | 00              | 6,5                   | 8                        | 52   | 7,5               | 7,9           |
| 10452921   |                 |                            |  |                                     |                                     | RAL9016            | 7,9             |                       |                          |      | 8,3               |               |
| 10452924   |                 |                            |  |                                     |                                     | RAL8014            | 7,9             |                       |                          |      | 8,3               |               |
| 10452931   |                 |                            |  |                                     |                                     | RAL9006            | 7,9             |                       |                          |      | 8,3               |               |
| 10452930   |                 |                            |  |                                     |                                     | RAL8017            | 7,9             |                       |                          |      | 8,3               |               |
| 104529808  |                 |                            |  |                                     |                                     | A00-D6             | 7,5             |                       |                          |      | 7,9               |               |
| АУРС.С43.0631<br>   | 0,886           | 311,4                      | 328,1                                  | -                                   | -                                   | 10453000           | 00              | 6,5                   | 2                        | 13   | 11,5              | 12,0          |
| 10453021   |                 |                            |  |                                     |                                     | RAL9016            | 12,0            |                       |                          |      | 12,5              |               |
| 10453024   |                 |                            |  |                                     |                                     | RAL8014            | 12,0            |                       |                          |      | 12,5              |               |
| 10453031   |                 |                            |  |                                     |                                     | RAL9006            | 12,0            |                       |                          |      | 12,5              |               |
| 10453030   |                 |                            |  |                                     |                                     | RAL8017            | 12,0            |                       |                          |      | 12,5              |               |
| 104530808  |                 |                            |  |                                     |                                     | A00-D6             | 11,5            |                       |                          |      | 12,0              |               |
| АУРС.С43.0632<br>   | 0,425           | 219,2                      | 157,4                                  | -                                   | -                                   | 10453100           | 00              | 6,5                   | 4                        | 26   | 11,1              | 11,5          |
| 10453121   |                 |                            |  |                                     |                                     | RAL9016            | 11,7            |                       |                          |      | 12,2              |               |
| 10453124   |                 |                            |  |                                     |                                     | RAL8014            | 11,7            |                       |                          |      | 12,2              |               |
| 10453131   |                 |                            |  |                                     |                                     | RAL9006            | 11,7            |                       |                          |      | 12,2              |               |
| 10453130   |                 |                            |  |                                     |                                     | RAL8017            | 11,7            |                       |                          |      | 12,2              |               |
| 104531808  |                 |                            |  |                                     |                                     | A00-D6             | 11,1            |                       |                          |      | 11,5              |               |
| АУРС.С43.0633<br> | 0,279           | 149,3                      | 103,4                                  | -                                   | -                                   | 10453200           | 00              | 6,5                   | 4                        | 26   | 7,3               | 7,6           |
| 10453221   |                 |                            |  |                                     |                                     | RAL9016            | 7,7             |                       |                          |      | 8,1               |               |
| 10453224   |                 |                            |  |                                     |                                     | RAL8014            | 7,7             |                       |                          |      | 8,1               |               |
| 10453231   |                 |                            |  |                                     |                                     | RAL9006            | 7,7             |                       |                          |      | 8,1               |               |
| 10453230   |                 |                            |  |                                     |                                     | RAL8017            | 7,7             |                       |                          |      | 8,1               |               |
| 104532808  |                 |                            |  |                                     |                                     | A00-D6             | 7,3             |                       |                          |      | 7,6               |               |
| АУРС.С43.0634<br> | 0,407           | 213,7                      | 150,8                                  | -                                   | -                                   | 10453300           | 00              | 6,5                   | 4                        | 26   | 10,6              | 10,9          |
| 10453321   |                 |                            |  |                                     |                                     | RAL9016            | 11,2            |                       |                          |      | 11,6              |               |
| 10453324   |                 |                            |  |                                     |                                     | RAL8014            | 11,2            |                       |                          |      | 11,6              |               |
| 10453331   |                 |                            |  |                                     |                                     | RAL9006            | 11,2            |                       |                          |      | 11,6              |               |
| 10453330   |                 |                            |  |                                     |                                     | RAL8017            | 11,2            |                       |                          |      | 11,6              |               |
| 104533808  |                 |                            |  |                                     |                                     | A00-D6             | 10,6            |                       |                          |      | 10,9              |               |
| АУРС.С43.0701<br> | 1,371           | 188,7                      | 507,8                                  | -                                   | -                                   | 10453400           | 00              | 3,25                  | 6                        | 19,5 | 26,7              | 26,8          |
| АУРС.С48.0702<br> | 2,103           | 322,9                      | 776,1                                  | -                                   | -                                   | 10403600           | 00              | 3,25                  | 2                        | 6,5  | 13,7              | 13,7          |

| Артикул профиля<br>Эскиз   | Масса<br>кг/п.м | Внешний<br>периметр,<br>мм | Площадь<br>сечения,<br>мм <sup>2</sup> | J <sub>x</sub> ,<br>см <sup>4</sup> | J <sub>y</sub> ,<br>см <sup>4</sup> | Код по<br>каталогу | Цвет<br>профиля | Длина<br>хлыста,<br>м | Количество<br>в упаковке |      | Масса<br>упаковки |               |
|--|-----------------|----------------------------|--|-------------------------------------|-------------------------------------|--------------------|-----------------|-----------------------|--------------------------|------|-------------------|---------------|
|  |                 |                            |  |                                     |                                     |                    |                 |                       | шт.                      | п.м  | нетто,<br>кг      | брутто,<br>кг |
| <p>АУРС.W50.0703</p>    | 2,982           | 379,5                      | 1104,1                                 | -                                   | -                                   | 12402300           | 00              | 3,25                  | 2                        | 6,5  | 19,4              | 19,5          |
| <p>АУРС.C48.0704</p>   | 3,816           | 387,5                      | 1413,6                                 | -                                   | -                                   | 10403800           | 00              | 3,25                  | 2                        | 6,5  | 24,8              | 24,8          |
| <p>АУРС.C48.0709</p>  | 2,567           | 364,9                      | 950,7                                  | -                                   | -                                   | 10408000           | 00              | 3,25                  | 2                        | 6,5  | 16,7              | 16,7          |
| <p>АУРС.C43.0706</p>  | 0,924           | 145,4                      | 342,2                                  | 6,5                                 | 7,7                                 | 10453500           | 00              | 3,25                  | 4                        | 13,0 | 12,0              | 12,0          |
| <p>АУРС.C48.0707</p>  | 1,070           | 175,9                      | 396,2                                  | -                                   | -                                   | 10405600           | 00              | 3,25                  | 4                        | 13,0 | 13,9              | 13,9          |
| <p>АУРС.C48.0708</p>  | 1,384           | 210,6                      | 512,7                                  | -                                   | -                                   | 10405700           | 00              | 3,25                  | 4                        | 13,0 | 17,9              | 17,9          |



| Артикул профиля<br>Эскиз   | Масса<br>кг/п.м | Внешний<br>периметр,<br>мм | Площадь<br>сечения,<br>мм <sup>2</sup> | J <sub>x</sub> ,<br>см <sup>4</sup> | J <sub>y</sub> ,<br>см <sup>4</sup> | Код по<br>каталогу | Цвет<br>профиля | Длина<br>хлыста,<br>м | Количество<br>в упаковке |     | Масса<br>упаковки |               |   |          |      |     |    |     |      |      |
|--|-----------------|----------------------------|--|-------------------------------------|-------------------------------------|--------------------|-----------------|-----------------------|--------------------------|-----|-------------------|---------------|---|----------|------|-----|----|-----|------|------|
|  |                 |                            |  |                                     |                                     |                    |                 |                       | шт.                      | п.м | нетто,<br>кг      | брутто,<br>кг |   |          |      |     |    |     |      |      |
| АУРС.С43.0801<br>   | 0,926           | 364,7                      | 342,9                                  | 10,8                                | 9,4                                 | 10453600           | 00              | 6,5                   | 4                        | 26  | 24,1              | 24,9          |   |          |      |     |    |     |      |      |
| 10453621   |                 |                            |  |                                     |                                     | RAL9016            | 25,2            |                       |                          |     | 26,8              |               |   |          |      |     |    |     |      |      |
| 10453624   |                 |                            |  |                                     |                                     | RAL8014            | 25,2            |                       |                          |     | 26,8              |               |   |          |      |     |    |     |      |      |
| 10453631   |                 |                            |  |                                     |                                     | RAL9006            | 25,2            |                       |                          |     | 26,8              |               |   |          |      |     |    |     |      |      |
| 10453630   |                 |                            |  |                                     |                                     | RAL8017            | 25,2            |                       |                          |     | 26,8              |               |   |          |      |     |    |     |      |      |
| 104536808  |                 |                            |  |                                     |                                     | A00-D6             | 24,1            |                       |                          |     | 24,9              |               |   |          |      |     |    |     |      |      |
| АУРС.С43.0802<br>   | 0,733           | 190,5                      | 271,4                                  | 9,2                                 | 9,2                                 | 10453700           | 00              | 6,5                   | 4                        | 26  | 19,1              | 19,8          |   |          |      |     |    |     |      |      |
| 10453721   |                 |                            |  |                                     |                                     | RAL9016            | 19,7            |                       |                          |     | 20,4              |               |   |          |      |     |    |     |      |      |
| 10453724   |                 |                            |  |                                     |                                     | RAL8014            | 19,7            |                       |                          |     | 20,4              |               |   |          |      |     |    |     |      |      |
| 10453731   |                 |                            |  |                                     |                                     | RAL9006            | 19,7            |                       |                          |     | 20,4              |               |   |          |      |     |    |     |      |      |
| 10453730   |                 |                            |  |                                     |                                     | RAL8017            | 19,7            |                       |                          |     | 20,4              |               |   |          |      |     |    |     |      |      |
| 104537808  |                 |                            |  |                                     |                                     | A00-D6             | 19,1            |                       |                          |     | 19,8              |               |   |          |      |     |    |     |      |      |
| АУРС.С43.0803<br>  | 0,539           | 111,0                      | 200,0                                  | -                                   | -                                   | 10453800           | 00              | 6,5                   | 4                        | 26  | 27,5              | 28,6          |   |          |      |     |    |     |      |      |
| 10453821   |                 |                            |  |                                     |                                     | RAL9016            | 28,3            |                       |                          |     | 29,3              |               |   |          |      |     |    |     |      |      |
| 10453824   |                 |                            |  |                                     |                                     | RAL8014            | 28,3            |                       |                          |     | 29,3              |               |   |          |      |     |    |     |      |      |
| 10453831   |                 |                            |  |                                     |                                     | RAL9006            | 28,3            |                       |                          |     | 29,3              |               |   |          |      |     |    |     |      |      |
| 10453830   |                 |                            |  |                                     |                                     | RAL8017            | 28,3            |                       |                          |     | 29,3              |               |   |          |      |     |    |     |      |      |
| 104538808  |                 |                            |  |                                     |                                     | A00-D6             | 27,5            |                       |                          |     | 28,6              |               |   |          |      |     |    |     |      |      |
| АУРС.С43.0805<br> | 0,215           | 89,1                       | 79,8                                   | -                                   | -                                   | 10453900           | 00              | 6,5                   | 6                        | 39  | 8,4               | 8,6           |   |          |      |     |    |     |      |      |
| АУРС.С48.0809<br> |                 |                            |  |                                     |                                     | 10406600           | 00              |                       |                          |     | 8,4               | 8,6           |   |          |      |     |    |     |      |      |
| АУРС.С43.0811<br> |                 |                            |  |                                     |                                     | 0,207              | 114,4           |                       |                          |     | 76,5              | -             | - | 10454000 | 00   | 6,0 | 24 | 144 | 29,8 | 30,3 |
| 10454021   |                 |                            |  |                                     |                                     |                    |                 |                       |                          |     |                   |               |   | RAL9016  | 16,7 |     |    |     | 17,5 |      |
| 10454024   |                 |                            |  |                                     |                                     |                    |                 |                       |                          |     |                   |               |   | RAL8014  | 17,3 |     |    |     | 18,0 |      |
| 10454031   |                 |                            |  |                                     |                                     |                    |                 |                       |                          |     |                   |               |   | RAL9006  | 17,3 |     |    |     | 18,0 |      |
| 10454030   | RAL8017         | 17,3                       | 18,0                                   |                                     |                                     |                    |                 |                       |                          |     |                   |               |   |          |      |     |    |     |      |      |
| 104540808  | A00-D6          | 16,7                       | 17,5                                   |                                     |                                     |                    |                 |                       |                          |     |                   |               |   |          |      |     |    |     |      |      |
| АУРС.118.0001<br> | 0,619           | 157,1                      | 228,5                                  | -                                   | -                                   | 10627300           | 00              | 6,0                   | 4                        | 24  | 14,9              | 15,5          |   |          |      |     |    |     |      |      |
| 10627321   |                 |                            |  |                                     |                                     | RAL9016            | 15,4            |                       |                          |     | 16,1              |               |   |          |      |     |    |     |      |      |
| 10627324   |                 |                            |  |                                     |                                     | RAL8014            | 15,4            |                       |                          |     | 16,1              |               |   |          |      |     |    |     |      |      |
| 10627369   |                 |                            |  |                                     |                                     | RAL9006            | 15,4            |                       |                          |     | 16,1              |               |   |          |      |     |    |     |      |      |
| 10627330   |                 |                            |  |                                     |                                     | RAL8017            | 15,4            |                       |                          |     | 16,1              |               |   |          |      |     |    |     |      |      |
| 106273808  |                 |                            |  |                                     |                                     | A00-D6             | 14,9            |                       |                          |     | 15,5              |               |   |          |      |     |    |     |      |      |
| АУРС.120.0401<br> |                 |                            |  |                                     |                                     |                    |                 |                       |                          |     |                   |               |   |          |      |     |    |     |      |      |

| Артикул профиля<br>Эскиз   | Масса<br>кг/п.м | Внешний<br>периметр,<br>мм | Площадь<br>сечения,<br>мм <sup>2</sup> | J <sub>x</sub> ,<br>см <sup>4</sup> | J <sub>y</sub> ,<br>см <sup>4</sup> | Код по<br>каталогу | Цвет<br>профиля | Длина<br>хлыста,<br>м | Количество<br>в упаковке |     | Масса<br>упаковки |               |
|--|-----------------|----------------------------|--|-------------------------------------|-------------------------------------|--------------------|-----------------|-----------------------|--------------------------|-----|-------------------|---------------|
|  |                 |                            |  |                                     |                                     |                    |                 |                       | шт.                      | п.м | нетто,<br>кг      | брутто,<br>кг |
| АУРС.С43.0807<br>   | 0,637           | 216,7                      | 235,9                                  | 5,1                                 | 1,8                                 | 10454400           | 00              | 6,5                   | 6                        | 39  | 24,8              | 25,4          |
| 10454421   |                 |                            |  |                                     |                                     | RAL9016            | 25,9            |                       |                          |     | 26,5              |               |
| 10454424   |                 |                            |  |                                     |                                     | RAL8014            | 25,9            |                       |                          |     | 26,5              |               |
| 10454431   |                 |                            |  |                                     |                                     | RAL9006            | 25,9            |                       |                          |     | 26,5              |               |
| 10454430   |                 |                            |  |                                     |                                     | RAL8017            | 25,9            |                       |                          |     | 26,5              |               |
| 104544808  |                 |                            |  |                                     |                                     | A00-D6             | 24,8            |                       |                          |     | 25,4              |               |
| АУРС.W62.0804<br>   | 0,355           | 152,0                      | 131,4                                  | -                                   | -                                   | 10802000           | 00              | 6,5                   | 12                       | 78  | 27,7              | 28,5          |
| 10802021   |                 |                            |  |                                     |                                     | RAL9016            | 29,5            |                       |                          |     | 29,9              |               |
| 10802024   |                 |                            |  |                                     |                                     | RAL8014            | 29,5            |                       |                          |     | 29,9              |               |
| 10802030   |                 |                            |  |                                     |                                     | RAL8017            | 29,5            |                       |                          |     | 29,9              |               |
| 10802031   |                 |                            |  |                                     |                                     | RAL9006            | 29,5            |                       |                          |     | 29,9              |               |
| 108020808  |                 |                            |  |                                     |                                     | A00-D6             | 27,7            |                       |                          |     | 28,5              |               |
| АУРС.С43.0635<br>   | 0,232           | 119,9                      | 86,1                                   | -                                   | -                                   | 10454200           | 00              | 6,5                   | 6                        | 39  | 9,0               | 9,5           |
| 10454221   |                 |                            |  |                                     |                                     | RAL9016            | 9,6             |                       |                          |     | 10,0              |               |
| 10454224   |                 |                            |  |                                     |                                     | RAL8014            | 9,6             |                       |                          |     | 10,0              |               |
| 10454230   |                 |                            |  |                                     |                                     | RAL8017            | 9,6             |                       |                          |     | 10,0              |               |
| 10454231   |                 |                            |  |                                     |                                     | RAL9006            | 9,6             |                       |                          |     | 10,0              |               |
| 104542808  |                 |                            |  |                                     |                                     | A00-D6             | 9,0             |                       |                          |     | 9,5               |               |
| АУРС.С43.0636<br> | 0,455           | 237,8                      | 168,6                                  | -                                   | -                                   | 10454500           | 00              | 6,5                   | 6                        | 39  | 17,7              | 18,3          |
| 10454521   |                 |                            |  |                                     |                                     | RAL9016            | 18,9            |                       |                          |     | 19,4              |               |
| 10454524   |                 |                            |  |                                     |                                     | RAL8014            | 18,9            |                       |                          |     | 19,4              |               |
| 10454530   |                 |                            |  |                                     |                                     | RAL8017            | 18,9            |                       |                          |     | 19,4              |               |
| 10454531   |                 |                            |  |                                     |                                     | RAL9006            | 18,9            |                       |                          |     | 19,4              |               |
| 104545808  |                 |                            |  |                                     |                                     | A00-D6             | 17,7            |                       |                          |     | 18,3              |               |
| АУРС.С43.0804<br> | 1,428           | 298,5                      | 433,0                                  | 6,8                                 | 81,6                                | 10454300           | 00              | 6,5                   | 4                        | 26  | 37,1              | 37,9          |
| 10454321   |                 |                            |  |                                     |                                     | RAL9016            | 38,1            |                       |                          |     | 38,8              |               |
| 10454324   |                 |                            |  |                                     |                                     | RAL8014            | 38,1            |                       |                          |     | 38,8              |               |
| 10454331   |                 |                            |  |                                     |                                     | RAL9006            | 38,1            |                       |                          |     | 38,8              |               |
| 10454330   |                 |                            |  |                                     |                                     | RAL8017            | 38,1            |                       |                          |     | 38,8              |               |
| 104543808  |                 |                            |  |                                     |                                     | A00-D6             | 37,1            |                       |                          |     | 37,9              |               |
| АУРС.С43.0812<br> | 1,804           | 388,9                      | 597,7                                  | 22,4                                | 127,3                               | 10454100           | 00              | 6,5                   | 2                        | 13  | 23,5              | 24,1          |
| 10454121   |                 |                            |  |                                     |                                     | RAL9016            | 24,1            |                       |                          |     | 24,7              |               |
| 10454124   |                 |                            |  |                                     |                                     | RAL8014            | 24,1            |                       |                          |     | 24,7              |               |
| 10454130   |                 |                            |  |                                     |                                     | RAL8017            | 24,1            |                       |                          |     | 24,7              |               |
| 10454131   |                 |                            |  |                                     |                                     | RAL9006            | 24,1            |                       |                          |     | 24,7              |               |
| 104541808  |                 |                            |  |                                     |                                     | A00-D6             | 23,5            |                       |                          |     | 24,1              |               |

| Артикул профиля<br>Эскиз  | Масса<br>кг/п.м | Внешний<br>периметр,<br>мм | Площадь<br>сечения,<br>мм <sup>2</sup> | J <sub>x</sub> ,<br>см <sup>4</sup> | J <sub>y</sub> ,<br>см <sup>4</sup> | Код по<br>каталогу | Цвет<br>профиля | Длина<br>хлыста,<br>м | Количество<br>в упаковке |     | Масса<br>упаковки |               |
|---|-----------------|----------------------------|--|-------------------------------------|-------------------------------------|--------------------|-----------------|-----------------------|--------------------------|-----|-------------------|---------------|
|   |                 |                            |  |                                     |                                     |                    |                 |                       | шт.                      | п.м | нетто,<br>кг      | брутто,<br>кг |
|  | 1,871           | 511,6                      | 311,5                                  | 14,8                                | 99,2                                | 10454600           | 00              | 6,5                   | 2                        | 13  | 24,3              | 24,9          |
|   |                 |                            |  |                                     |                                     | 10454621           | RAL9016         |                       |                          |     | 24,7              | 25,3          |
|   |                 |                            |  |                                     |                                     | 10454624           | RAL8014         |                       |                          |     | 24,7              | 25,3          |
|   |                 |                            |  |                                     |                                     | 10454630           | RAL8017         |                       |                          |     | 24,7              | 25,3          |
|   |                 |                            |  |                                     |                                     | 10454631           | RAL9006         |                       |                          |     | 24,7              | 25,3          |
|   |                 |                            |  |                                     |                                     | 104546808          | A00-D6          |                       |                          |     | 24,3              | 24,9          |





**ALUTECH ALT C43**

Окна и двери  
без термоизоляции

## КОМПЛЕКТУЮЩИЕ ИЗДЕЛИЯ

00

01

02

03

04

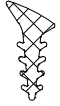

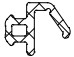


05

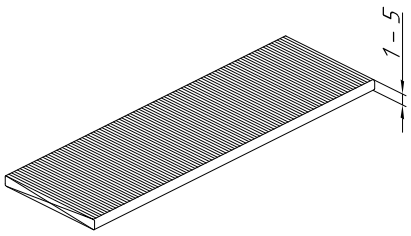
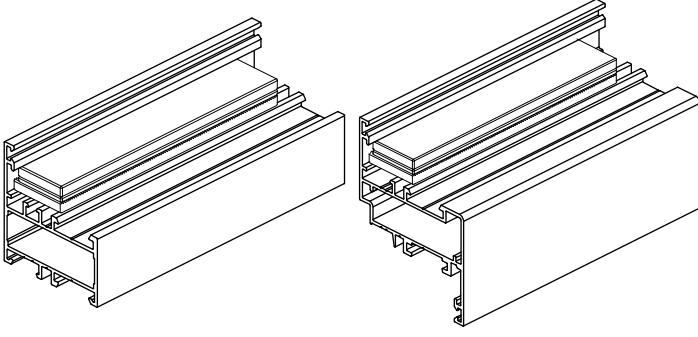
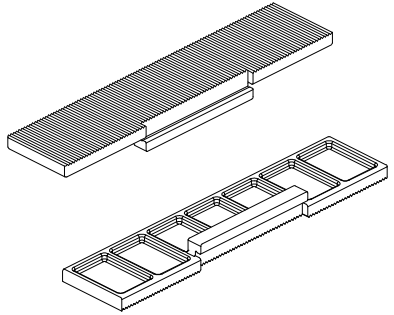
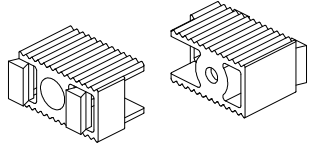
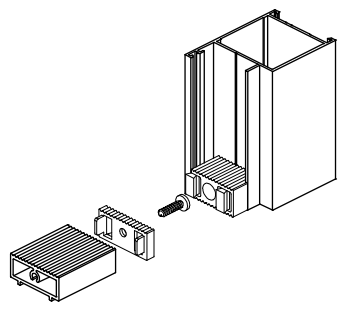
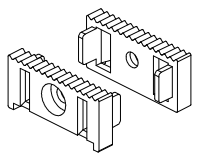
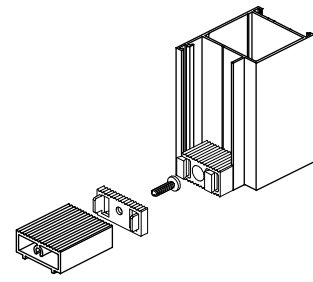
06

07

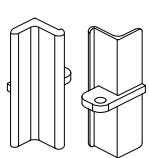
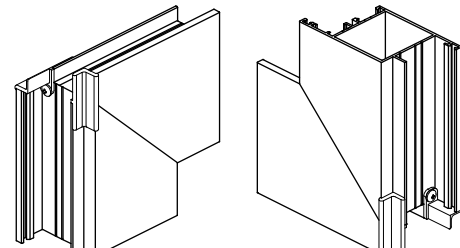
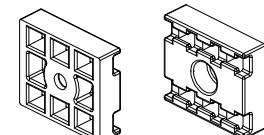
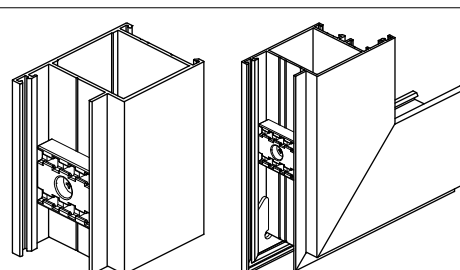

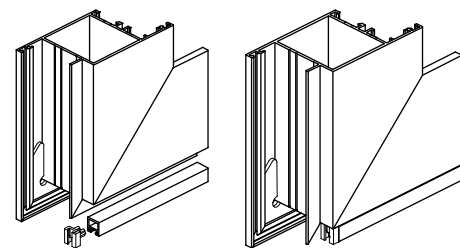
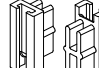
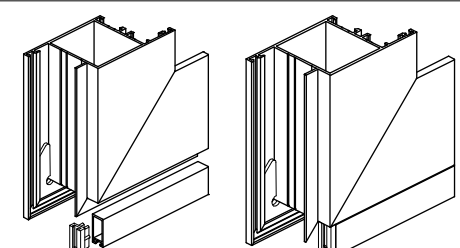
08

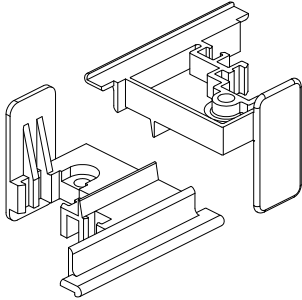
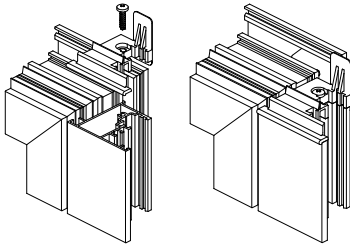
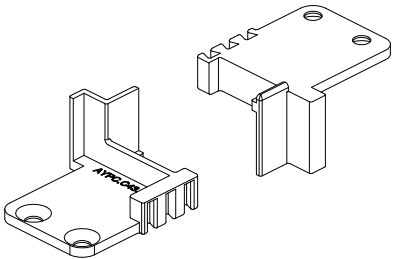
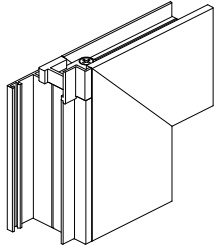
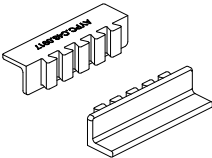
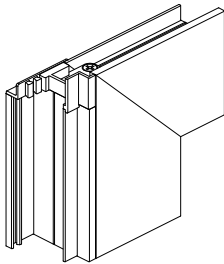
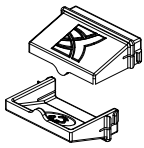
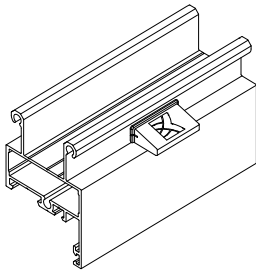


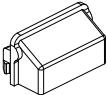
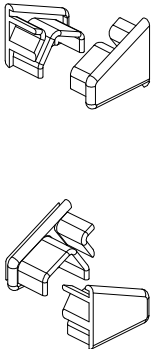
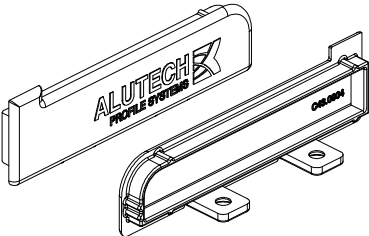
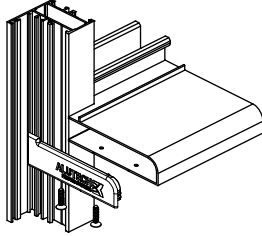
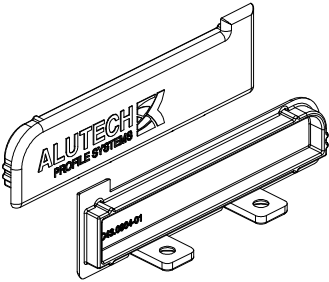
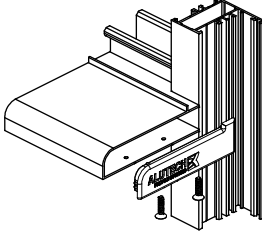
| Рисунок   | Код       | Артикул       | Вес, кг/м.п. | Применение  |
|---|-----------|---------------|--------------|---|
|    | 10413200  | FRK28         | 0,106        | Уплотнитель резиновый EPDM. Норма упаковки – 150 м.п.   |
|    | 10415900  | FRK29-01      | 0,043        | Уплотнитель резиновый EPDM. Норма упаковки – 400 м.п.   |
|    | 10415400  | FRK37         | 0,062        | Уплотнитель резиновый EPDM. Норма упаковки – 600 м.п.   |
|    | 10415500  | FRK38         | 0,092        | Уплотнитель резиновый EPDM. Норма упаковки – 400 м.п.   |
|    | 10415600  | FRK39         | 0,123        | Уплотнитель резиновый EPDM. Норма упаковки – 300 м.п.   |
|    | 10821000  | FRK98         | 0,027        | Уплотнитель резиновый EPDM. Норма упаковки – 575 м.п.   |
|   | 10465100  | FRK102        | 0,082        | Уплотнитель резиновый EPDM. Норма упаковки – 175 м.п.   |
|  | 10830300  | FRK191        | 0,067        | Уплотнитель резиновый EPDM. Норма упаковки – 125 м.п.   |
|  | 10830500  | FRK192        | 0,097        | Уплотнитель резиновый EPDM. Норма упаковки – 100 м.п.   |
|  | 110417700 | FRK159        | 0,068        | Уплотнитель резиновый EPDM. Норма упаковки – 200 м.п.   |
|  | 10825900  | FRK198        | 0,026        | Уплотнитель резиновый EPDM. Норма упаковки – 575 м.п.   |
|  | 10211300  | PB048.0750-FP | 0,009        | Уплотнитель комбинированный. Норма упаковки – 1000 м.п. |

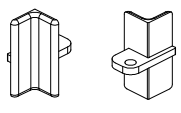
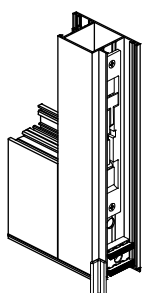
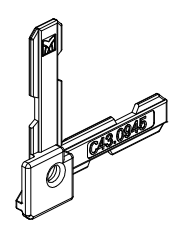
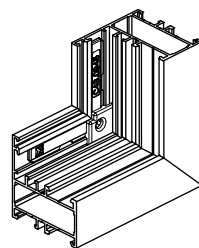
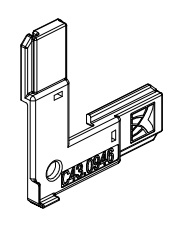
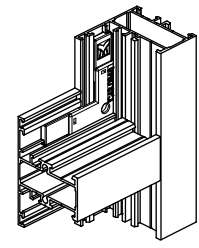
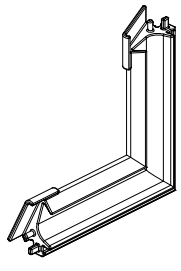
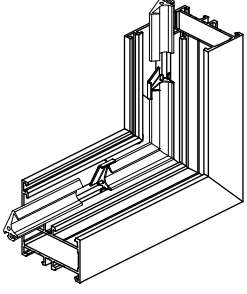
| Рисунок   | Код  | Артикул  | Применение  |
|---|--|--|---|
|    | 10460900<br>10461000<br>10461100<br>10461200<br>10461300 | 100x22x1<br>100x22x2<br>100x22x3<br>100x22x4<br>100x22x5 | Подкладка рихтовочная<br>Норма упаковки – 100 шт                                      |
|   | 11213400<br>11213500<br>11213600                         | 100x32x1<br>100x32x2<br>100x32x3                         |     |
|   | 10460100   | АУРС.С43.0901  | Подкладка опорная<br>Норма упаковки – 50 шт   |
|  | 10460200   | АУРС.С43.0902  | Заглушка порога<br>Норма упаковки – 40 шт   |
|   |  |  |  |
|   |  |  | Для профиля порога  |
|   |  |  | АУРС.С43.0805   |
|  | 10460300   | АУРС.С43.0903  | Заглушка порога<br>Норма упаковки – 40 шт   |
|   |  |  |  |
|   |  |  | Для профиля порога  |
|   |  |  | АУРС.С43.0805   |

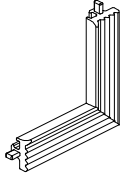
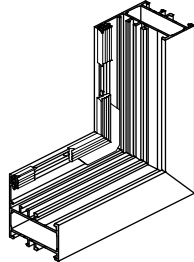
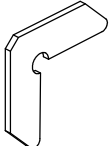
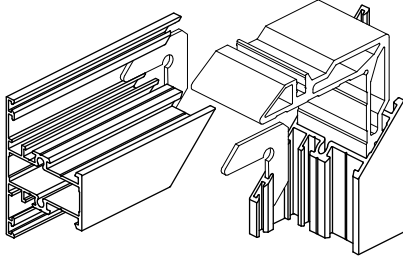
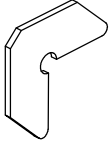
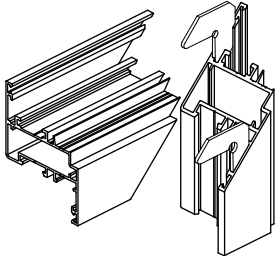
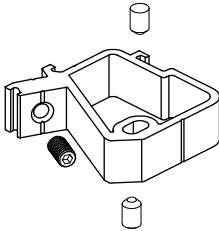
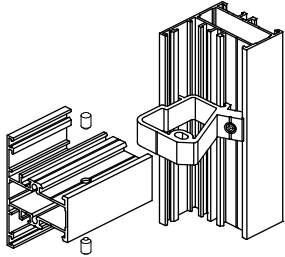


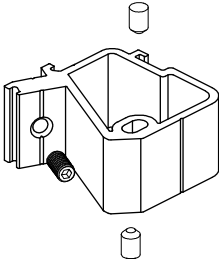
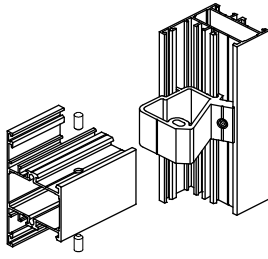
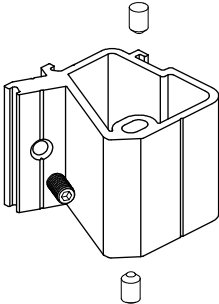
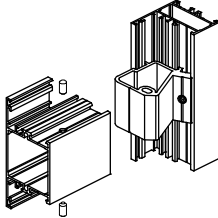
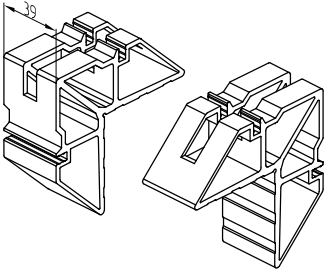
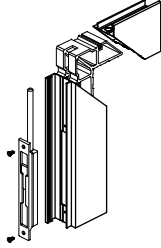
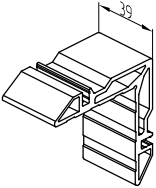
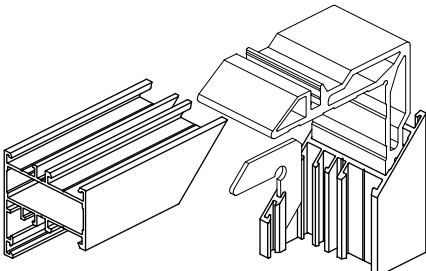
| Рисунок   | Код      | Артикул       | Применение   |
|---|----------|---------------|--|
|    | 10460400 | АУРС.С43.0906 | Заглушка профиля примыкания<br>Норма упаковки – 100 шт                               |
|   |          |               |    |
|   |          |               | Для профилей створки<br>АУРС.С43.0202, АУРС.С43.0203                                 |
|   | 10460500 | АУРС.С43.0908 | Щеткодержатель<br>Норма упаковки – 24 шт   |
|   |          |               |   |
|   |          |               | Для профилей рамы / створки<br>АУРС.С43.0105 / АУРС.С43.0202, АУРС.С43.0203          |
|  | 10460600 | АУРС.С43.0909 | Заглушка профиля примыкания<br>Норма упаковки – 80 шт                                |
|   |          |               |  |
|   |          |               | Для профиля примыкания<br>АУРС.С43.0618  |
|  | 10460700 | АУРС.С43.0910 | Заглушка профиля примыкания<br>Норма упаковки – 20 шт                                |
|   |          |               |  |
|   |          |               | Для профиля примыкания<br>АУРС.С43.0619  |

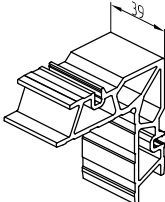
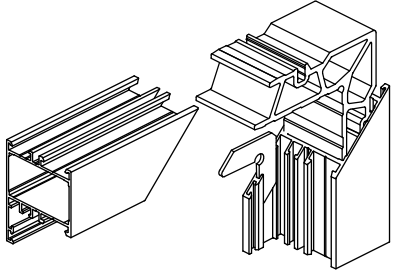
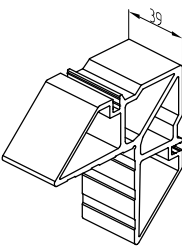
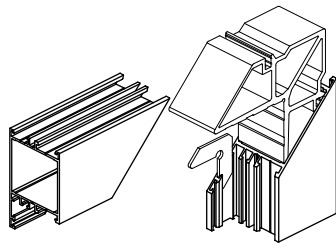
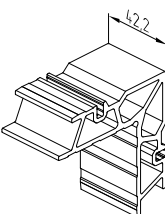
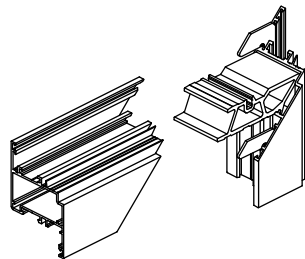
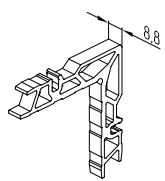
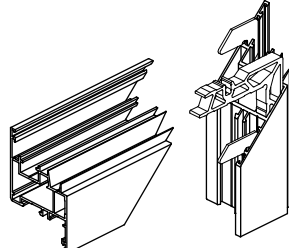
| Рисунок   | Код   | Артикул          | Применение   |
|---|---|------------------|--|
|    | 10460800  | АУРС.С43.0915    | Комплект заглушек штапеловых<br>Норма упаковки – 10 компл  |
|   |   |                  |    |
|   |   |                  | Для профиля оконного штапела<br>АУРС.С43.0631  |
|   | 10461600  | АУРС.С43.0916    | Заглушки штапеловые<br>Норма упаковки – 20 компл   |
|   | 10461700  | АУРС.С43.0916-01 | <br>Для профиля дверного штапела<br>АУРС.С43.0636  |
|  | 10461800  | АУРС.С43.0917    | Заглушка штапеловая<br>Норма упаковки – 20 компл   |
|   |   |                  | <br>Для профиля дверного штапела<br>АУРС.С43.0636 |
|  | 10461400<br>Цвет: черный                                      | АУРС.С43.0919    | Заглушка водоотвода<br>Норма упаковки – 20 шт  |
|   | 10461401<br>Цвет: белый                                       |                  |   |
|   | Для профилей импоста / полки<br>АУРС.С43.0309 / АУРС.С43.0634 |                  |  |

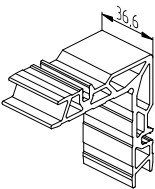
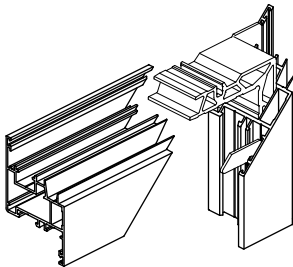
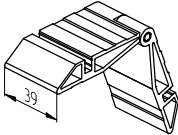
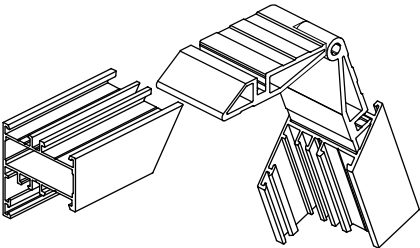
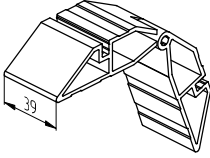
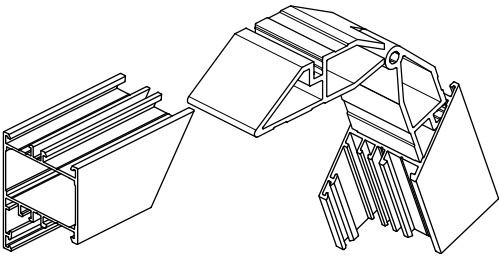
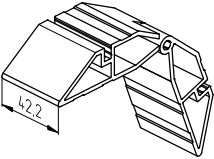
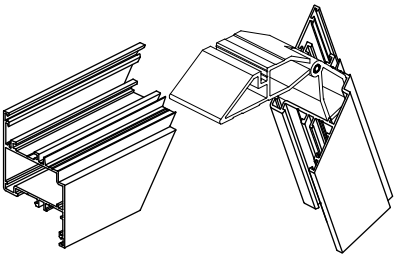
| Рисунок   | Код      | Артикул                           | Применение   |
|---|----------|-----------------------------------|--|
|    | 10827400 | АУРС.С48.0919М-01<br>Цвет: черный | Заглушка водоотвода<br>Норма упаковки - 100 шт   |
|   | 10827401 | АУРС.С48.0919М-01<br>Цвет: белый  | Для профилей рам/ импоста<br>АУРС.С43.0101, АУРС.С43.0102, АУРС.С43.0103, АУРС.С43.0104, АУРС.С43.0105 / АУРС.С43.0301, АУРС.С43.0302, АУРС.С43.0303, АУРС.С43.0304, АУРС.С43.0308 |
|   | 10815500 | АУРС.В62.0999<br>Цвет: черный     | Комплект заглушек профиля отлива<br>Норма упаковки - 50 компл  |
|   | 10815501 | АУРС.В62.0999<br>Цвет: белый      | Для профиля отлива<br>АУРС.С48.0611  |
|  |          | АУРС.С43.0904                     | Заглушка   |
|   |          |                                   |   |
|   |          |                                   | Внимание! Изделие поставляется под заказ!  |
|   |          |                                   | Для профиля<br>АУРС.С43.0310   |
|  |          | АУРС.С43.0904-01                  | Заглушка   |
|   |          |                                   |   |
|   |          |                                   | Внимание! Изделие поставляется под заказ!  |
|   |          |                                   | Для профиля<br>АУРС.С43.0310   |

| Рисунок   | Код      | Артикул       | Применение  |
|---|----------|---------------|---|
|    | 10461500 | АУРС.С43.1906 | Заглушка<br>Норма упаковки – 30 шт  |
|   |          |               |    |
|   |          |               | Для дверей с порогам цокольного исполнения  |
|   |          |               | АУРС.С43.0202, АУРС.С43.0203  |
|   |          | АУРС.С43.0945 | Уголок<br>Норма упаковки – 120 шт   |
|   |          |               |   |
|   |          |               | Для профилей рамы   |
|   |          |               |   |
|  |          | АУРС.С43.0946 | Уголок<br>Норма упаковки – 120 шт   |
|   |          |               |  |
|   |          |               | Для профилей рамы / импоста   |
|   |          |               |   |
|  | 10465200 | FRK103        | Уголок резиновый EPDM<br>Норма упаковки – 50 шт                                       |
|   |          |               |  |
|   |          |               | Для профилей рамы / импоста   |
|   |          |               |   |

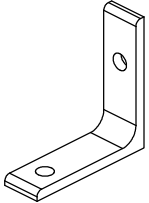
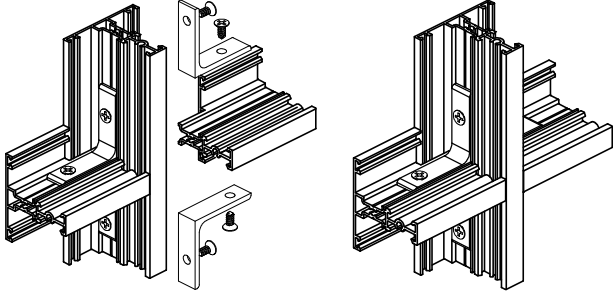
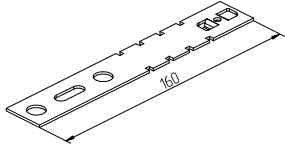
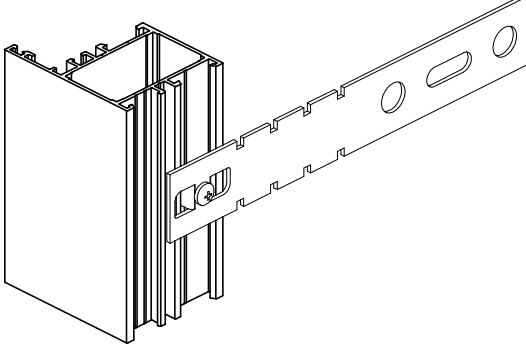
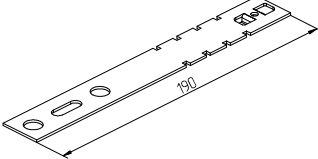
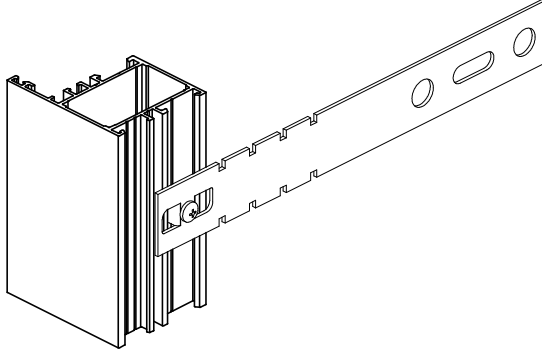
| Рисунок   | Код      | Артикул       | Применение  |
|---|----------|---------------|---|
|    | 10915200 | FRK170        | Уголок резиновый EPDM<br>Норма упаковки – 100 шт                                      |
|   |          |               |    |
|   |          |               | Для профилей рамы / створки / импоста   |
|   | 10462100 | АУРС.С43.0905 | Закладная угловая<br>Норма упаковки – 200 шт  |
|   |          |               |    |
|   |          |               | Для углового соединения профилей  |
|  | 10813600 | АУРС.У62.0957 | Закладная угловая<br>Норма упаковки – 200 шт  |
|   |          |               |  |
|   |          |               | Для углового соединения профилей  |
|  | 10462200 | АУРС.С43.0922 | Закладная крепления импоста<br>В комплект входит крепеж<br>Норма упаковки – 60 компл  |
|   |          |               |  |
|   |          |               | Для профилей рамы / импоста   |
|   |          |               | АУРС.С43.0101 / АУРС.С43.0301, АУРС.С43.0309  |

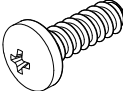
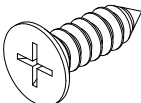
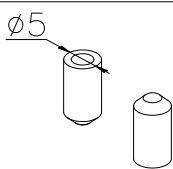

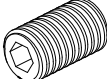
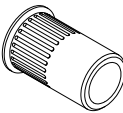
| Рисунок   | Код      | Артикул       | Применение   |
|---|----------|---------------|--|
|    | 10462300 | АУРС.С43.0924 | <p>Закладная крепления импоста<br/>В комплект входит крепеж<br/>Норма упаковки – 96 компл</p>   |
|   |          |               | <p>Для профилей рамы / импоста</p>   |
|   |          |               | <p>АУРС.С43.0102 / АУРС.С43.0302</p>   |
|   | 10462400 | АУРС.С43.0926 | <p>Закладная крепления импоста<br/>В комплект входит крепеж<br/>Норма упаковки – 64 компл</p>  |
|   |          |               | <p>Для профилей рамы / импоста / уширителя</p>   |
|   |          |               | <p>АУРС.С43.0103, АУРС.С43.0104 / АУРС.С43.0303, АУРС.С43.0304 / АУРС.С43.0801</p>   |
|  | 10462500 | АУРС.С43.0928 | <p>Закладная угловая из профиля АУРС.С48.0704.<br/>Норма упаковки – 6 шт</p>                  |
|   |          |               | <p>Для профилей створки под фрезной шпингалет (открыванием внутрь)</p>   |
|   |          |               | <p>АУРС.С43.0202, АУРС.С43.0203</p>  |
|  | 10462600 | АУРС.С43.0937 | <p>Закладная угловая из профиля АУРС.С48.0702.<br/>Норма упаковки – 75 шт</p>                  |
|   |          |               | <p>Для профилей рамы / створки / импоста</p>   |
|   |          |               | <p>АУРС.С43.0101 / АУРС.С43.0201 / АУРС.С43.0301</p>   |

| Рисунок   | Код      | Артикул       | Применение  |
|---|----------|---------------|---|
|    | 10462700 | АУРС.С43.0939 | Закладная угловая из профиля АУРС.С43.0939.<br>Норма упаковки – 40 шт                       |
|   |          |               |           |
|   |          |               | Для профилей рамы / импоста   |
|   |          |               | АУРС.С43.0102 / АУРС.С43.0302   |
|   | 10462800 | АУРС.С43.0940 | Закладная угловая из профиля АУРС.С48.0704.<br>Норма упаковки – 84 шт                       |
|   |          |               |          |
|   |          |               | Для профилей рамы / створки / импоста / уширителя   |
|   |          |               | АУРС.С43.0103, АУРС.С43.0105 / АУРС.С43.0202, АУРС.С43.0203 / АУРС.С43.0303 / АУРС.С43.0801 |
|  | 10463000 | АУРС.С43.0944 | Закладная угловая из профиля АУРС.С43.0944.<br>Норма упаковки – 30 шт                       |
|   |          |               |        |
|   |          |               | Для профиля створки   |
|   |          |               | АУРС.С43.0204   |
|  |          | АУРС.С43.0947 | Закладная угловая из профиля АУРС.С48.0709.<br>Норма упаковки – 84 шт                       |
|   |          |               |        |
|   |          |               | Для профиля створки   |
|   |          |               | АУРС.С43.0206   |

| Рисунок   | Код      | Артикул           | Применение   |
|---|----------|-------------------|--|
|    |          | АУРС.С43.0947-01  | Закладная угловая из профиля АУРС.С48.0709.<br>Норма упаковки – 84 шт                |
|   |          |                   |   |
|   |          |                   | Для профиля створки  |
|   |          |                   | АУРС.С43.0206  |
|   | 10815600 | АУРС. W62.0960-06 | Закладная угловая из профиля АУРС.С48.0707.<br>Норма упаковки – 16 шт                |
|   |          |                   |   |
|   |          |                   | Для профилей рамы / створки  |
|   |          |                   | АУРС.С43.0101 / АУРС.С43.0201  |
|  | 10815700 | АУРС. W62.0962-06 | Закладная угловая из профиля АУРС.С48.0708.<br>Норма упаковки – 8 шт                 |
|   |          |                   |  |
|   |          |                   | Для профиля рамы   |
|   |          |                   | АУРС.С43.0102  |
|  |          | АУРС. W62.0962-09 | Закладная угловая из профиля АУРС.С48.0708.<br>Норма упаковки – шт                   |
|   |          |                   |  |
|   |          |                   | Для профиля створки  |
|   |          |                   | АУРС.С43.0204  |



| Рисунок   | Код      | Артикул           | Применение  |
|---|----------|-------------------|---|
|    | 10464100 | АУРС.С43.0943     | <p data-bbox="1063 271 1262 322">Закладная угловая.<br/>Норма упаковки – 80 шт</p>  <p data-bbox="1075 667 1248 689">Для профиля импоста</p> <p data-bbox="1103 719 1220 741">АУРС.С43.0308</p> |
|   | 10828400 | АУРС. W62.0940    |  <p data-bbox="1058 1144 1265 1196">Пластина монтажная.<br/>Норма упаковки – 150 шт.</p>   |
|  | 10828500 | АУРС. W62.0940-01 |  <p data-bbox="1058 1592 1265 1644">Пластина монтажная.<br/>Норма упаковки – 150 шт.</p>  |

| Рисунок  | Код      | Артикул         | Норма упаковки  |
|--|----------|-----------------|---|
| <br>Винт самонарезающий                     | -        | 3,5x9,5 DIN7981 | 100 шт  |
|  | 18100600 | 3,9x13 DIN7981  |   |
|  | 18102300 | 3,9x25 DIN7981  |   |
|  | -        | 4,2x13 DIN7981  |   |
|  | -        | 4,2x19 DIN7981  |   |
|  | -        | 4,2x25 DIN7981  |   |
|  | 18112000 | 4,2x32 DIN7981  |   |
|  | 18101300 | 4,8x25 DIN7981  |   |
| <br>Винт самонарезающий с потайной головкой | -        | 3,5x9,5 DIN7982 | 100 шт  |
|  | 18100400 | 3,9x9,5 DIN7982 |   |
|  | 18100700 | 3,9x13 DIN7982  |   |
|  | -        | 4,2x45 DIN7982  |   |
| <br>Штифт                                  | 18101700 | 5x8 DIN6325     | 100 шт  |
|  | 18112400 | 5x10 DIN6325D   | 100 шт<br> Поставляется только ГК "Алютех".<br>Допускается замена на штифт 5x10 DIN6325 |
| <br>Винт установочный                     | 18101900 | M5x10 DIN914    | 100 шт  |
| Шпилька оцинкованная длиной 2м   | -        | M6 DIN976-1     |   |
| <br>Заклепка с внутренней резьбой         | 18111300 | M5              | 100 шт  |

| Рисунок   | Код      | Артикул          | Применение   | Объем    | Норма упаковки |
|---|----------|------------------|--|----------|----------------|
| <br>Однокомпонентный клей          | 18605000 | COSMO PU-100.130 | Для угловых соединений алюминиевых профилей через закладные. Полимеризация клея происходит за счет влияния влаги в воздухе   | 310 мл   | 1 шт           |
| <br>Двухкомпонентный клей          | 18605100 | COSMO PU-200.280 | Для угловых соединений алюминиевых профилей через закладные. Полимеризация клея происходит химическим путем за счет вступления в реакцию компонентов.                                  | 2x310 мл | 1 шт           |
| <br>Механический ручной пистолет | 18605200 | COSMO SP-760.151 | Для дозированного выдавливания двухкомпонентного клея COSMO PU-200.280   | -        | 1 шт           |
| <br>Насадка                      | 18605300 | COSMO SP-800.230 | Для применения двухкомпонентного клея COSMO PU-200.280   | -        | 1 шт           |
| <br>Очиститель поверхности       | 18605400 | COSMO CL-300.150 | Позволяет очистить поверхность окрашенных профилей от полиуретановых клеев (зоны углового стыка после обжимки и штифтовки), удаляет силикон с уплотнителей, очищает места герметизации | 1000 мл  | 1 шт           |

| Рисунок   | Код      | Артикул          | Применение   | Объем  | Норма упаковки |
|---|----------|------------------|--|--------|----------------|
|  <p>Активатор поверхности</p>                          | 18605500 | COSMO CL-310.110 | Применяется для подготовки поверхности (ПВХ профилей, крашеного алюминия и т.д.) при использовании герметика COSMO HD-100.412 (черный). Обеспечивает лучшую адгезию в сложных местах склейки (жирные пластики, полиамид, гладкие краски и т.д.). | 250 мл | 1 шт           |
|  <p>Антикоррозионный герметик</p>                      | 18605600 | COSMO HD-100.411 | Защищает стык алюминиевых профилей в торцах от межщелевой коррозии. Является в то же время герметиком, чем предотвращает попадание воды в профиль через неплотный стык<br>Цвет: серый  | 310 мл | 1 шт           |
|  <p>Герметизатор для резины</p>                      | 18605900 | COSMO HD-100.412 | Для склейки резиновых уплотнителей, герметизации узлов стыковки профилей между собой, зоны установки капельников, заглушек и т.д. Перед нанесением на окрашенные профили применять COSMO CL-310.110<br>Цвет: черный                              | 310 мл | 1 шт           |
|  <p>Цианокреплатный клей</p>                         | 18605700 | CA-500.200       | Для быстрого соединения резиновых уплотнителей на основе EPDM (полиэтиленовый флакон с дозатором)  | 20 мл  | 1 шт           |
|  <p>Грунтовка под склейку TPE резины и пластиков</p> | 18605800 | COSMO SP-840.110 | Грунтовка для тяжело склеиваемых поверхностей  | 50 мл  | 1 шт           |



**ALUTECH ALT C43**

Окна и двери  
без термоизоляции

## ФУРНИТУРА

00

01

02

03

04

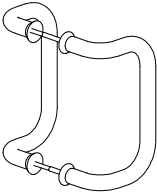
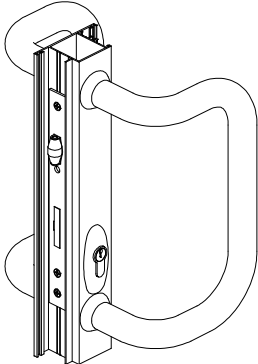
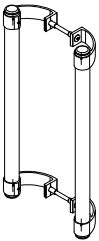
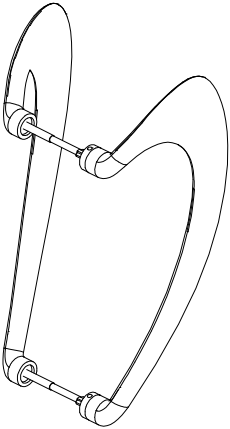
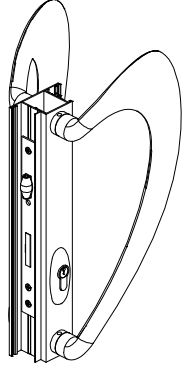
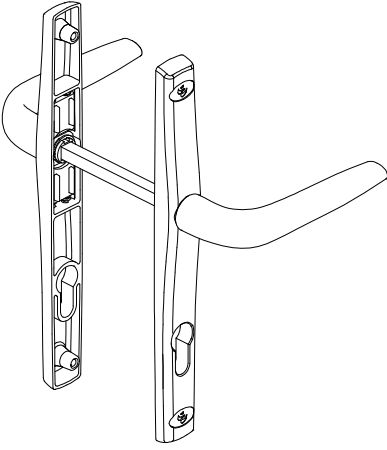
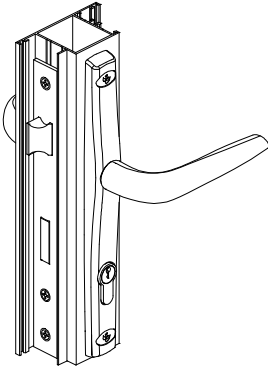
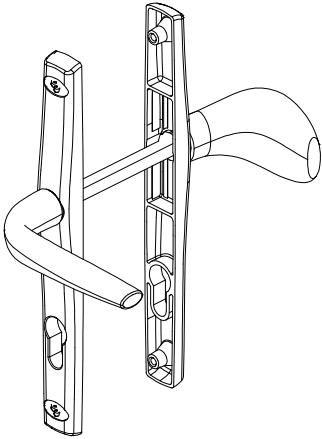
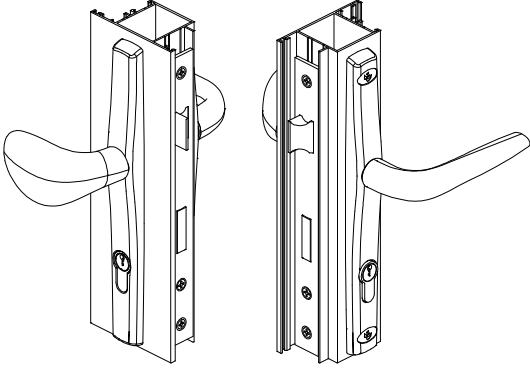
05

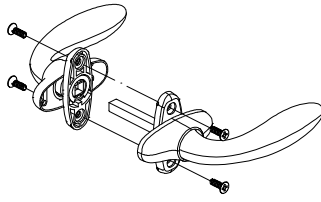
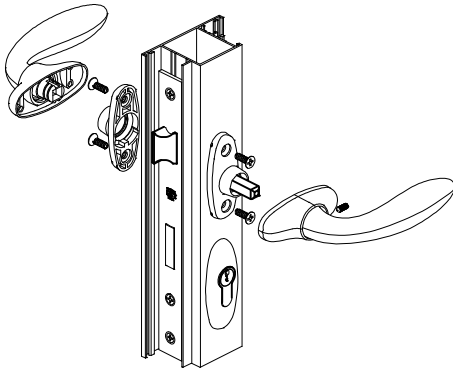
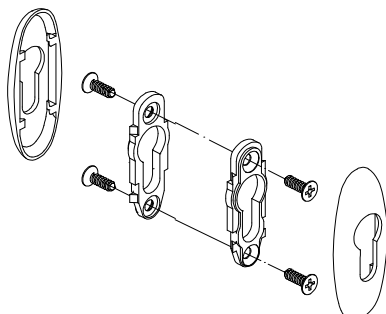
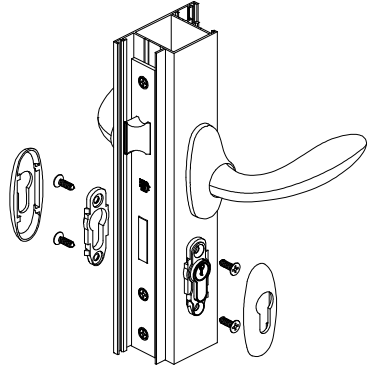
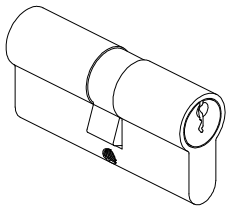
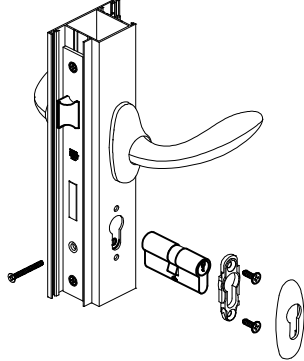
06

07

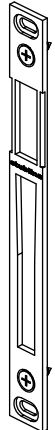
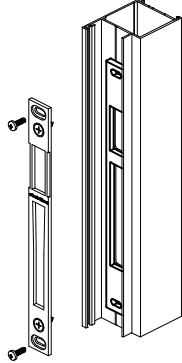
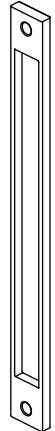
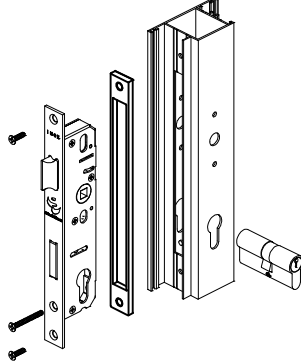
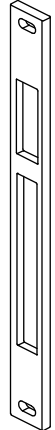
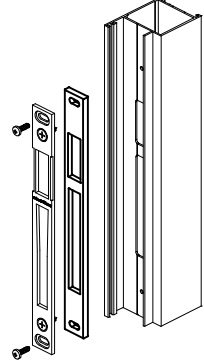
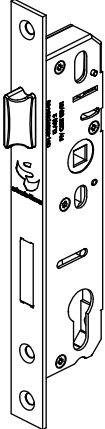
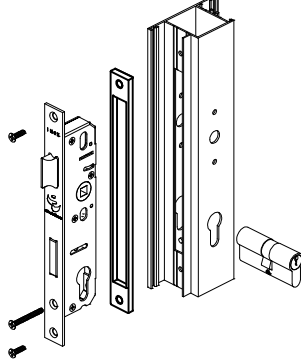
08

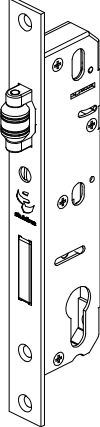
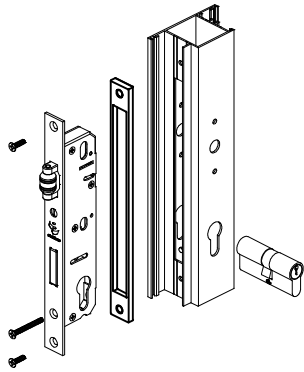
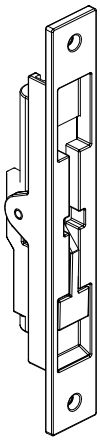
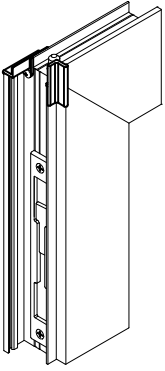

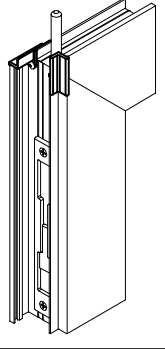
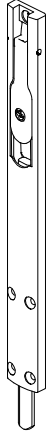
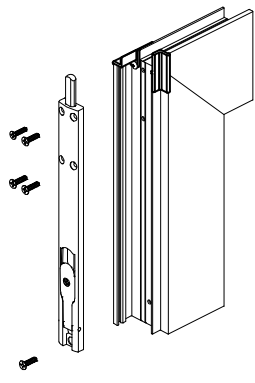


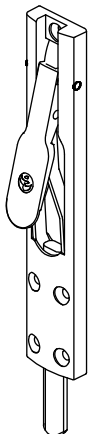
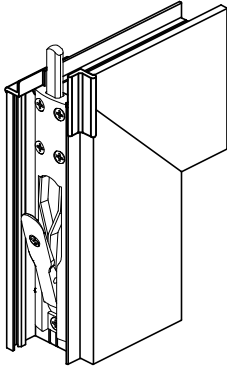
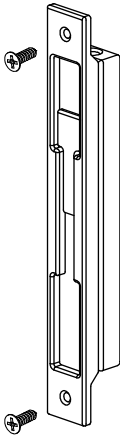
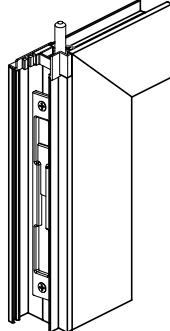
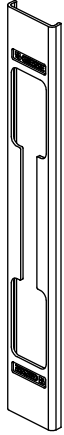
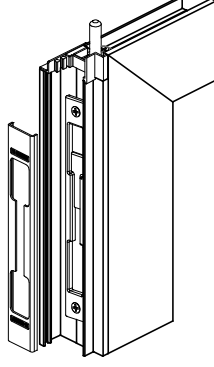

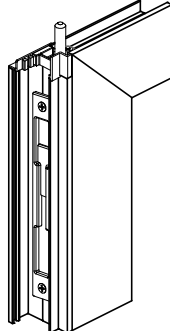
| Рисунок   | Код      | Артикул                    | Применение  |
|---|----------|----------------------------|---|
|    | 13100821 | RD100.300<br>Цвет: RAL9016 |    |
|   | 13100831 | RD100.300<br>Цвет: RAL9006 |   |
|   | 13100832 | RD100.300<br>Цвет: RAL9005 |   |
|   | 13100837 | RD100.300<br>Цвет: RAL8017 |   |
|    | 13101021 | RD400.300<br>Цвет: RAL9016 | <p>Ручка офисная<br/>Норма упаковки - 1 компл</p>                                     |
|   | 13101031 | RD400.300<br>Цвет: RAL9006 |   |
|   | 13101032 | RD400.300<br>Цвет: RAL9005 |   |
|   | 13101037 | RD400.300<br>Цвет: RAL8017 |   |
|   | 10432221 | 1020.00<br>Цвет: RAL9016   |   |
|   | 10432231 | 1020.00<br>Цвет: RAL9006   |   |
|   | 10432232 | 1020.00<br>Цвет: RAL9005   |   |
|   | 10432237 | 1020.00<br>Цвет: RAL8017   |   |
|  | 13115521 | 1022.00<br>Цвет: RAL9016   |  |
|   | 13115531 | 1022.00<br>Цвет: RAL9006   |   |
|   | 13115532 | 1022.00<br>Цвет: RAL9005   |   |
|   | 13115537 | 1022.00<br>Цвет: RAL8017   |   |
|  | 13115621 | 1022.01<br>Цвет: RAL9016   |   |
|   | 13115631 | 1022.01<br>Цвет: RAL9006   |   |
|   | 13115632 | 1022.01<br>Цвет: RAL9005   |   |
|   | 13115637 | 1022.01<br>Цвет: RAL8017   |   |

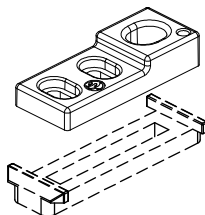
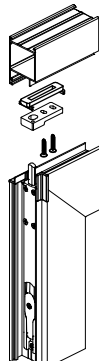
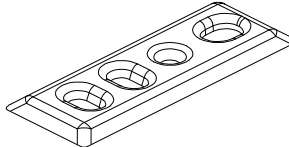
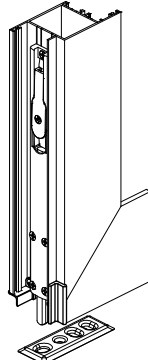
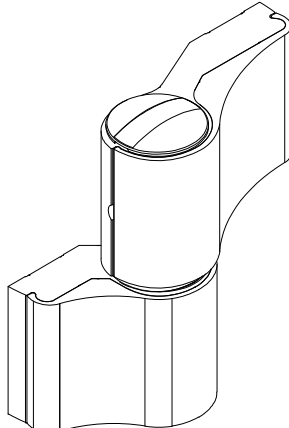
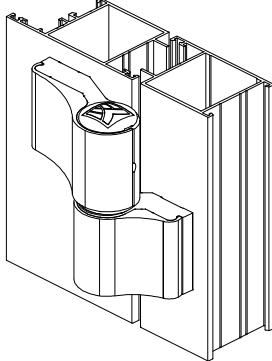
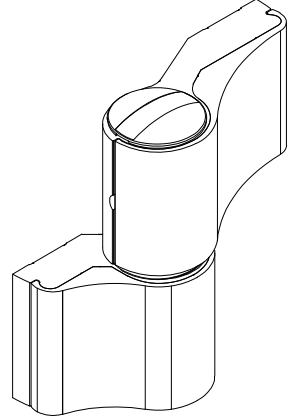
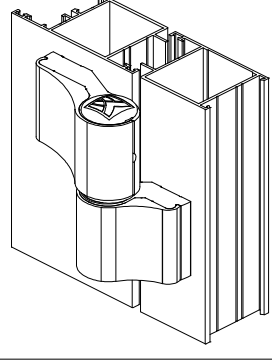
| Рисунок   | Код       | Артикул                  | Применение   |
|---|-----------|--------------------------|--|
|    | 13110021  | 1032.00<br>Цвет: RAL9016 |  <p>Ручка дверная нажимная Stublina<br/>Норма упаковки - 1 компл</p> |
|   | 13110031  | 1032.00<br>Цвет: RAL9006 |  |
|   | 13110032  | 1032.00<br>Цвет: RAL9005 |  |
|   | 13110037  | 1032.00<br>Цвет: RAL8017 |  |
|   | 13110121  | 1031.02<br>Цвет: RAL9016 |  <p>Накладка на цилиндр<br/>Норма упаковки - 1 компл</p>            |
|   | 13110131  | 1031.02<br>Цвет: RAL9006 |  |
|   | 13110132  | 1031.02<br>Цвет: RAL9005 |  |
|   | 13110137  | 1031.02<br>Цвет: RAL8017 |  |
|   | 13114-800 | 1031.04                  |  |
|  | 13111100  | 5052.00                  |  <p>Цилиндр Stublina 31/31<br/>Норма упаковки - 1 компл</p>       |
|   |           |                          |  |

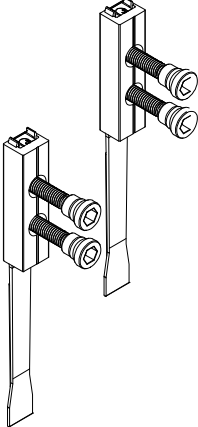
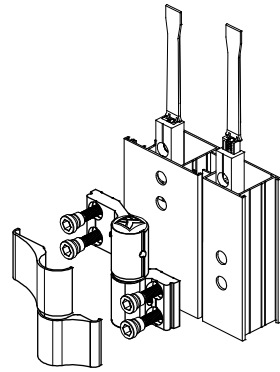
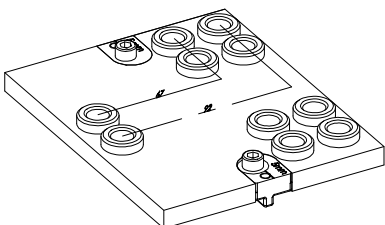
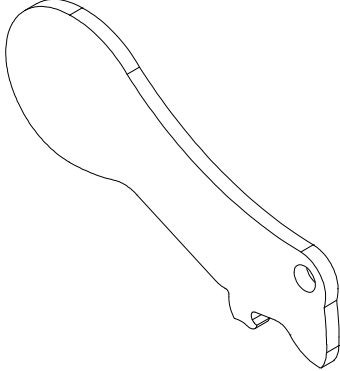
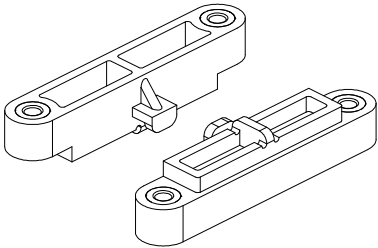
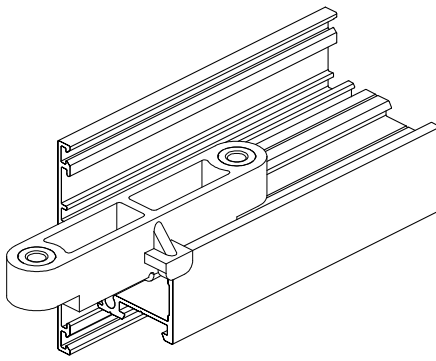



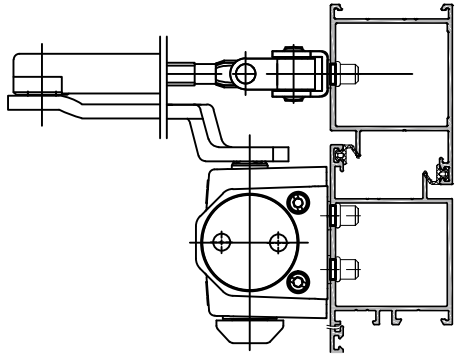
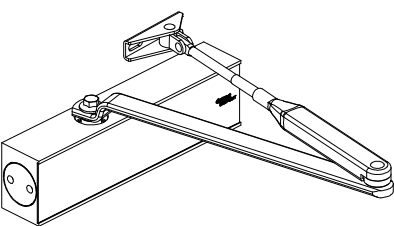
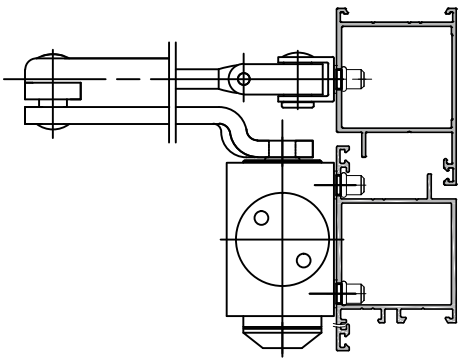
| Рисунок   | Код      | Артикул       | Применение  |
|---|----------|---------------|---|
|    | 13118200 | 3016.10       |  <p data-bbox="1058 658 1265 707">Планка ответная<br/>Норма упаковки - 1 компл</p>   |
|   | 10461900 | AYPC.C43.0912 |  <p data-bbox="1058 1126 1262 1176">Подкладка<br/>Норма упаковки - 50 шт</p>        |
|  | 10462000 | AYPC.C43.0913 |  <p data-bbox="1058 1594 1262 1644">Подкладка<br/>Норма упаковки - 50 шт</p>       |
|  | 13110900 | 3021.00       |  <p data-bbox="1058 2063 1265 2112">Замок фалевый<br/>Норма упаковки - 1 компл</p> |

| Рисунок   | Код      | Артикул                  | Применение  |
|---|----------|--------------------------|---|
|    | 13111000 | 3031.00                  |  <p>Замок роликовый<br/>Норма упаковки - 1 компл</p>   |
|   |          |                          |   |
|   | 13110421 | 3008.00<br>Цвет: RAL9016 |  <p>Шпингалет скрытый<br/>Норма упаковки - 1 компл</p>  |
|   | 13110432 | 3008.00<br>Цвет: RAL9005 |   |
|  | 13111400 | 4020.28                  |  <p>Штак для шпингалета 3008.00<br/>Штак <math>\varnothing 8</math> с резьбой с двух сторон, L=2000мм<br/>Норма упаковки - 1 компл</p> |
|   |          |                          |   |
|  | 13110321 | 3060.00<br>Цвет: RAL9016 |  <p>Шпингалет дверной<br/>Норма упаковки - 1 компл</p>   |
|   | 13110331 | 3060.00<br>Цвет: RAL9006 |   |
|   | 13110332 | 3060.00<br>Цвет: RAL9005 |   |
|   | 13110337 | 3060.00<br>Цвет: RAL8017 |   |

| Рисунок   | Код      | Артикул                  | Применение   |
|---|----------|--------------------------|--|
|    | 1311321  | 3062.00<br>Цвет: RAL9016 | <br>Шпингалет дверной<br>Норма упаковки - 1 компл               |
|   | 1311331  | 3062.00<br>Цвет: RAL9006 |  |
|   | 1311332  | 3062.00<br>Цвет: RAL9005 |  |
|   | 1311337  | 3062.00<br>Цвет: RAL8017 |  |
|   | 13240600 | 2150                     | <br>Шпингалет Pesos<br>Норма упаковки - 10 шт                  |
|   |          |                          | Накладка Pesos<br>Норма упаковки - 50 шт   |
|  | 13241421 | 02151<br>Цвет: RAL9016   | <br>Накладка Pesos<br>Норма упаковки - 50 шт                  |
|   | 13241431 | 02151<br>Цвет: RAL9006   |  |
|   | 13241432 | 02151<br>Цвет: RAL9005   |  |
|   | 13241437 | 02151<br>Цвет: RAL8017   |  |
|  | 13240700 | 2158                     | <br>Наконечник для шпингалета Pesos<br>Норма упаковки - 50 шт |
|   |          |                          |  |

| Рисунок   | Код      | Артикул                 | Применение  |
|---|----------|-------------------------|---|
|    | 13110500 | 3012.00                 |    |
|   |          |                         | <p>Планка ответная верхняя к шпингалету<br/>Норма упаковки – 1 компл</p>              |
|   | 13110700 | 3009.00                 |   |
|   |          |                         | <p>Планка ответная нижняя к шпингалету<br/>Норма упаковки – 1 компл</p>               |
|  | 13180000 | 2АН67<br>Цвет: 00       |  |
|   | 13180021 | 2АН67<br>Цвет: RAL9016  |   |
|   | 13180031 | 2АН67<br>Цвет: RAL9006  |   |
|   | 13180032 | 2АН67<br>Цвет: RAL9005  |   |
|   | 13180037 | 2АН67<br>Цвет: RAL8017  |   |
|   |          |                         | <p>Петля двухсекционная 67мм<br/>Норма упаковки – 1 шт</p>                            |
|  | 13181500 | 2АН67L<br>Цвет: 00      |  |
|   | 13181521 | 2АН67L<br>Цвет: RAL9016 |   |
|   | 13181531 | 2АН67L<br>Цвет: RAL9006 |   |
|   | 13181532 | 2АН67L<br>Цвет: RAL9005 |   |
|   | 13181537 | 2АН67L<br>Цвет: RAL8017 |   |
|   |          |                         | <p>Петля двухсекционная 67мм<br/>Норма упаковки – 1 шт</p>                            |

| Рисунок   | Код      | Артикул       | Применение  |
|---|----------|---------------|---|
|    | 13180300 | 2КК           | <br>Комплект крепления 2С<br>Норма упаковки - 1 компл |
|   | 13181000 | SHN1          | Кондуктор   |
|  | 13181100 | K1            | Ключ для петель Alutech   |
|  | 10462900 | AYPC.C43.0950 | <br>Кондуктор                                       |

| Рисунок  | Код                    | Артикул    | Применение  |
|--|------------------------|------------|---|
|   | 13171421<br>(RAL9016)  | TS Compact |   |
|  | 13171431<br>(RAL9006)  |            |   |
|  | 13171432<br>(RAL9005)  |            |   |
|  | 13171435<br>(RAL8019)  |            |   |
|  | 131714225<br>(RAL5019) |            |   |
|  | 13171321<br>(RAL9016)  | TS Profil  |  |
|  | 13171331<br>(RAL9006)  |            |   |
|  | 13171332<br>(RAL9005)  |            |   |
|  | 13171335<br>(RAL8019)  |            |   |
|  |                        |            | <p>Доводчик Dogma<br/>Норма упаковки -1 шт</p>                                      |
|  |                        |            | <p>Доводчик Dogma<br/>Норма упаковки -1 шт</p>                                      |



**ALUTECH ALT C43**

Окна и двери  
без термоизоляции

## ПРОФИЛИ

00

01

02

03

04

05

06

07

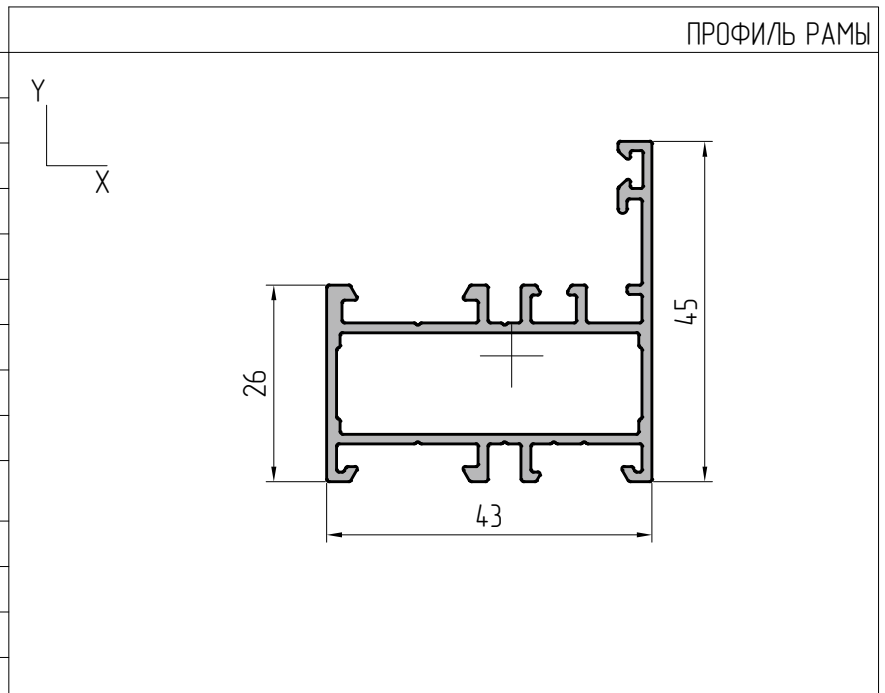
08





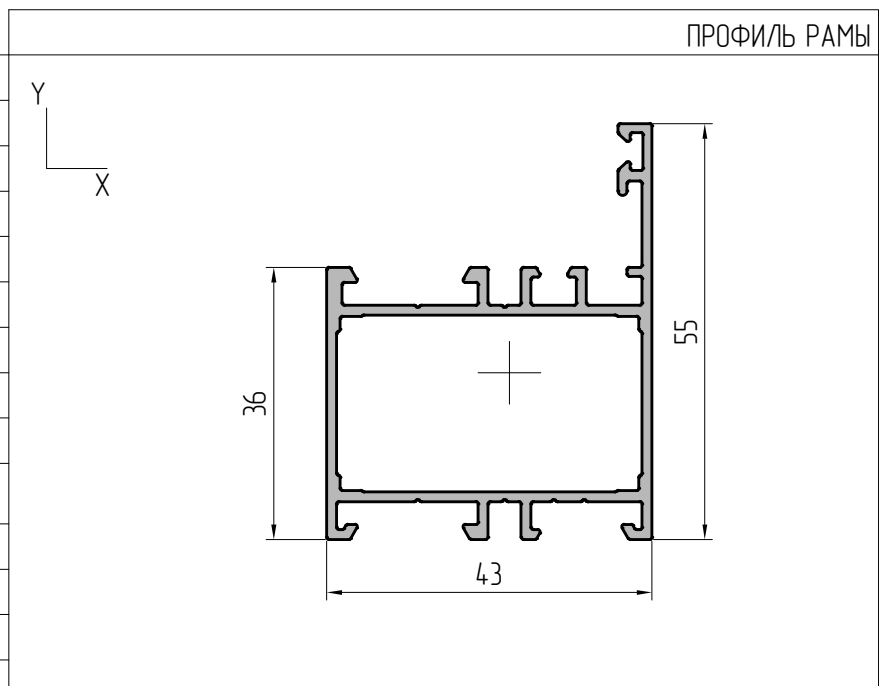
Масштаб 1:1

|                             |                             |
|-----------------------------|-----------------------------|
| АУРС.С43.0101               | Артикул                     |
| 0,736 кг                    | Теоретическая масса 1 п.м   |
| 291,0 мм                    | Внешний периметр            |
| Центральные моменты инерции |                             |
| $J_x=3,6 \text{ см}^4$      | $J_y=6,5 \text{ см}^4$      |
| Угловые соединители         |                             |
| АУРС.С43.0937               | Угловая закладная           |
| АУРС.С43.0905               | Уголок выравнивающий        |
| Т-соединители               |                             |
| АУРС.С43.0922               | Закладная крепления импоста |
| Повышение герметичности     |                             |
| АУРС.С43.0945               | Уголок                      |
| АУРС.С43.0946               | Уголок                      |



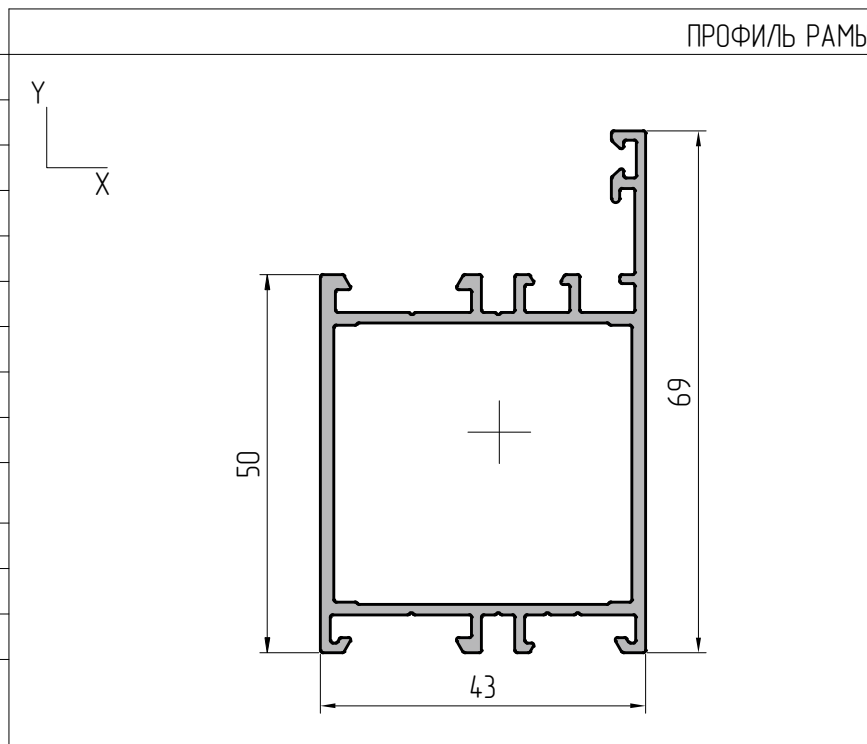
Масштаб 1:1

|                             |                             |
|-----------------------------|-----------------------------|
| АУРС.С43.0102               | Артикул                     |
| 0,813 кг                    | Теоретическая масса 1 п.м   |
| 311,0 мм                    | Внешний периметр            |
| Центральные моменты инерции |                             |
| $J_x=7,0 \text{ см}^4$      | $J_y=7,8 \text{ см}^4$      |
| Угловые соединители         |                             |
| АУРС.С43.0939               | Угловая закладная           |
| АУРС.С43.0905               | Уголок выравнивающий        |
| Т-соединители               |                             |
| АУРС.С43.0924               | Закладная крепления импоста |
| Повышение герметичности     |                             |
| АУРС.С43.0945               | Уголок                      |
| АУРС.С43.0946               | Уголок                      |



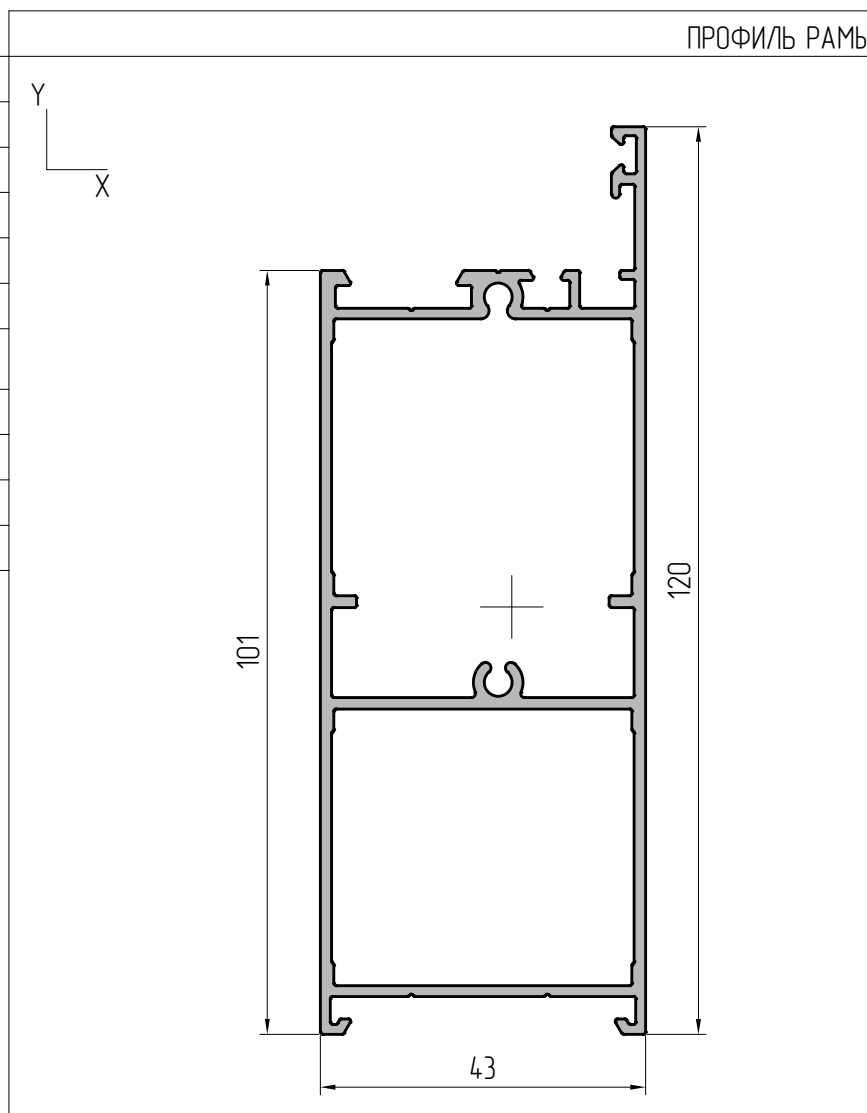
Масштаб 1:1

|                             |                             |
|-----------------------------|-----------------------------|
| АУРС.С43.0103               | Артикул                     |
| 1,030 кг                    | Теоретическая масса 1 п.м   |
| 339,2 мм                    | Внешний периметр            |
| Центральные моменты инерции |                             |
| $J_x=15,0 \text{ см}^4$     | $J_y=10,9 \text{ см}^4$     |
| Узловые соединители         |                             |
| АУРС.С43.0940               | Узловая закладная           |
| АУРС.С43.0905               | Уголок выравнивающий        |
| Т-соединители               |                             |
| АУРС.С43.0926               | Закладная крепления импоста |
| Повышение герметичности     |                             |
| АУРС.С43.0945               | Уголок                      |
| АУРС.С43.0946               | Уголок                      |



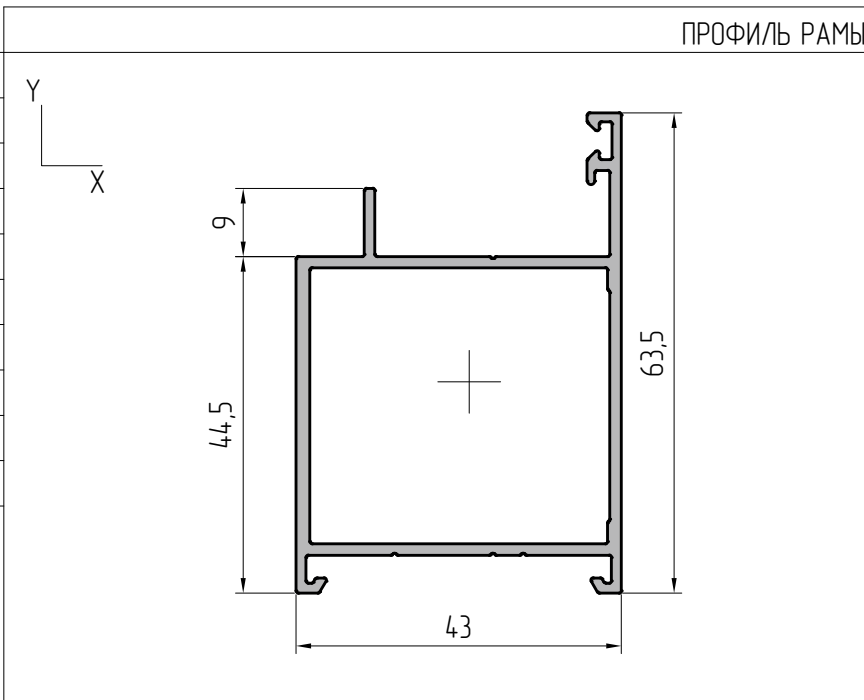
Масштаб 1:1

|                                     |                                     |
|-------------------------------------|-------------------------------------|
| АУРС.С43.0104                       | Артикул                             |
| 1,595 кг                            | Теоретическая масса 1 п.м           |
| 408,8 мм                            | Внешний периметр                    |
| Центральные моменты инерции         |                                     |
| $J_x=72,3 \text{ см}^4$             | $J_y=18,0 \text{ см}^4$             |
| Т-соединители                       |                                     |
| АУРС.С43.0926                       | Закладная крепления импоста (2 шт.) |
| Винт самонарезающий 4,2x25 DIN 7981 |                                     |
| Повышение герметичности             |                                     |
| АУРС.С43.0945                       | Уголок                              |
| АУРС.С43.0946                       | Уголок                              |



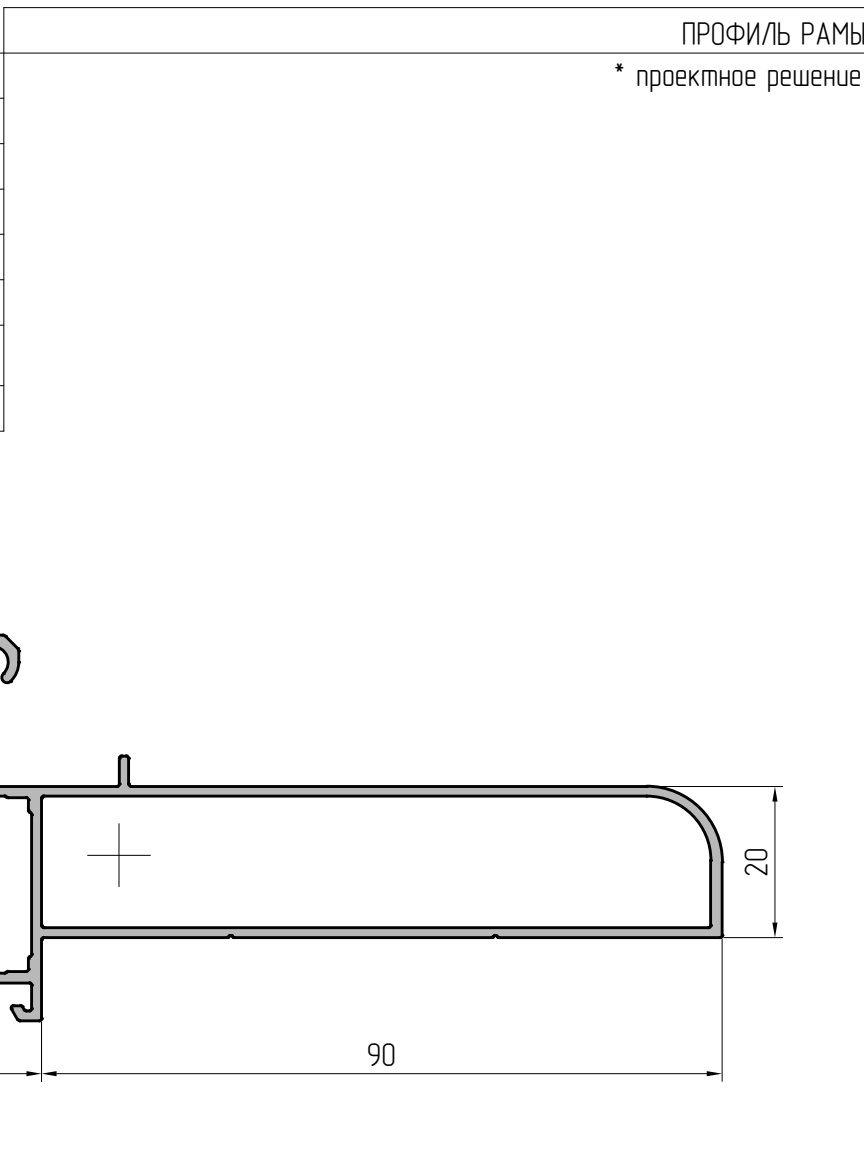
Масштаб 1:1

|                             |                           |
|-----------------------------|---------------------------|
| АУРС.С43.0105               | Артикул                   |
| 0,873 кг                    | Теоретическая масса 1 п.м |
| 270,0 мм                    | Внешний периметр          |
| Центральные моменты инерции |                           |
| $J_x=11,3 \text{ см}^4$     | $J_y=9,7 \text{ см}^4$    |
| Угловые соединители         |                           |
| АУРС.С43.0940               | Угловая закладная         |
| АУРС.С43.0905               | Уголок выравнивающий      |
| Повышение герметичности     |                           |
| АУРС.С43.0945               | Уголок                    |



Масштаб 1:1

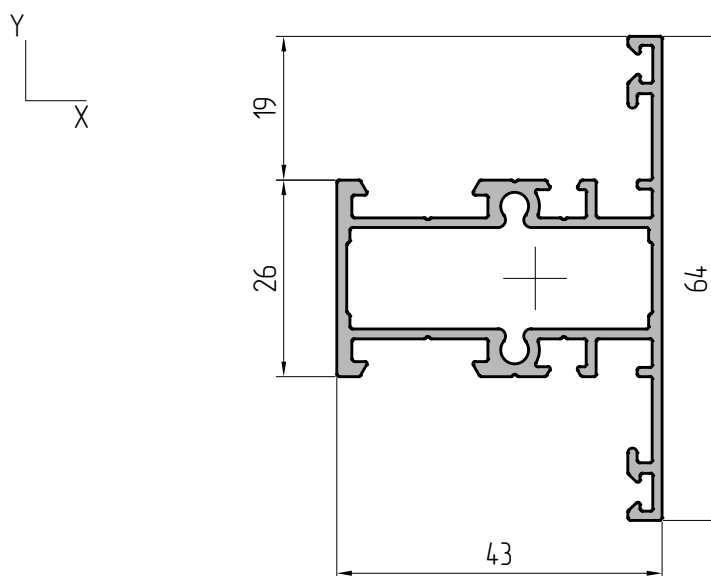
|                                     |                             |
|-------------------------------------|-----------------------------|
| АУРС.С43.0106*                      | Артикул                     |
| 1,520 кг                            | Теоретическая масса 1 п.м   |
| 581,1 мм                            | Внешний периметр            |
| Центральные моменты инерции         |                             |
| $J_x=10,5 \text{ см}^4$             | $J_y=94,5 \text{ см}^4$     |
| Т-соединители                       |                             |
| АУРС.С43.0924                       | Закладная крепления импоста |
| Винт самонарезающий 4,8x25 DIN 7981 |                             |



Масштаб 1:1

|                                     |                             |
|-------------------------------------|-----------------------------|
| АУРС.С43.0301                       | Артикул                     |
| 0,897 кг                            | Теоретическая масса 1 п.м   |
| 338,3 мм                            | Внешний периметр            |
| Центральные моменты инерции         |                             |
| $J_x=6,5 \text{ см}^4$              | $J_y=7,7 \text{ см}^4$      |
| Узловые соединители                 |                             |
| АУРС.С43.0937                       | Узловая закладная           |
| АУРС.С43.0905                       | Уголок выравнивающий        |
| Т-соединители                       |                             |
| АУРС.С43.0922                       | Закладная крепления импоста |
| Винт самонарезающий 4,2x25 DIN 7981 |                             |
| Повышение герметичности             |                             |
| АУРС.С43.0946                       | Уголок                      |

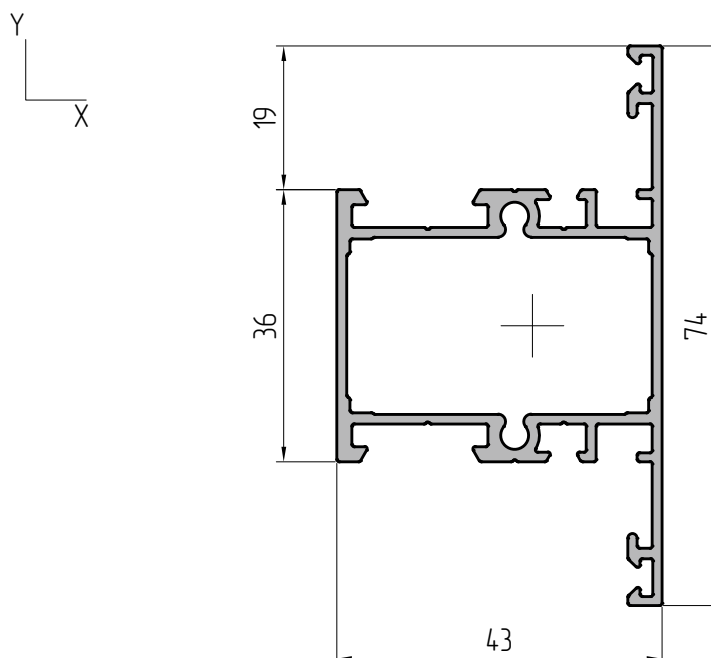
ПРОФИЛЬ ИМПОСТА



Масштаб 1:1

|                                     |                             |
|-------------------------------------|-----------------------------|
| АУРС.С43.0302                       | Артикул                     |
| 0,975 кг                            | Теоретическая масса 1 п.м   |
| 358,3 мм                            | Внешний периметр            |
| Центральные моменты инерции         |                             |
| $J_x=11,4 \text{ см}^4$             | $J_y=9,0 \text{ см}^4$      |
| Узловые соединители                 |                             |
| АУРС.С43.0939                       | Узловая закладная           |
| АУРС.С43.0905                       | Уголок выравнивающий        |
| Т-соединители                       |                             |
| АУРС.С43.0924                       | Закладная крепления импоста |
| Винт самонарезающий 4,2x25 DIN 7981 |                             |
| Повышение герметичности             |                             |
| АУРС.С43.0946                       | Уголок                      |

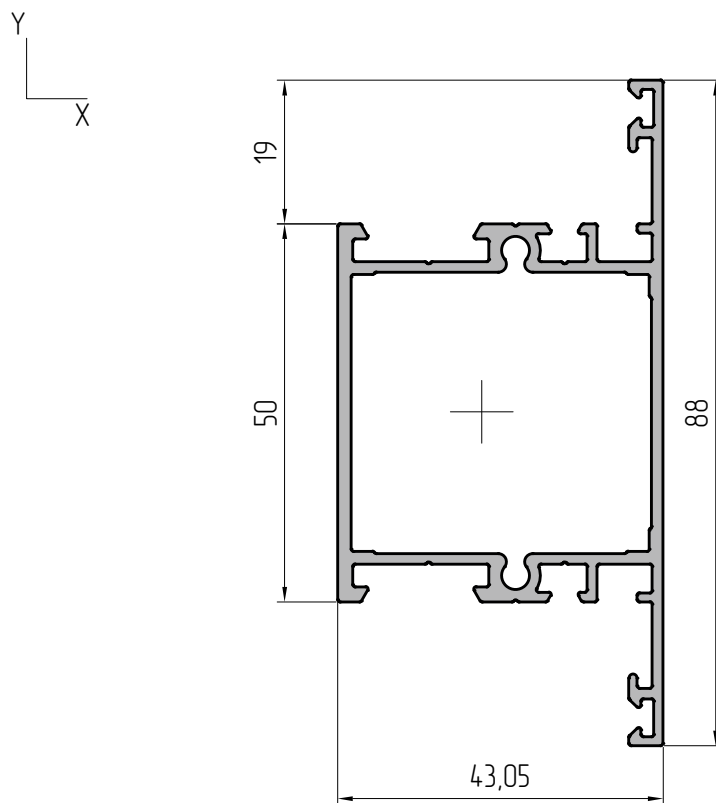
ПРОФИЛЬ ИМПОСТА



Масштаб 1:1

|                                     |                             |
|-------------------------------------|-----------------------------|
| АУРС.С43.0303                       | Артикул                     |
| 1,169 кг                            | Теоретическая масса 1 п.м   |
| 385,9 мм                            | Внешний периметр            |
| Центральные моменты инерции         |                             |
| $J_x=22,0 \text{ см}^4$             | $J_y=12,0 \text{ см}^4$     |
| Угловые соединители                 |                             |
| АУРС.С43.0940                       | Угловая закладная           |
| АУРС.С43.0905                       | Уголок выравнивающий        |
| Т-соединители                       |                             |
| АУРС.С43.0926                       | Закладная крепления импоста |
| Винт самонарезающий 4,2x25 DIN 7981 |                             |
| Повышение герметичности             |                             |
| АУРС.С43.0946                       | Уголок                      |

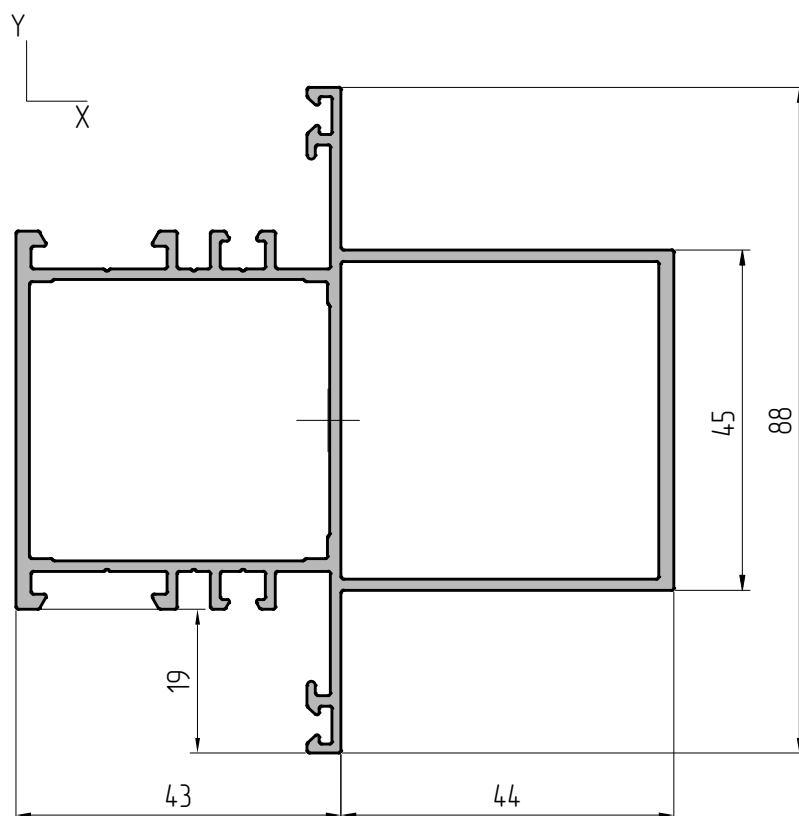
ПРОФИЛЬ ИМПОСТА



Масштаб 1:1

|                             |                             |
|-----------------------------|-----------------------------|
| АУРС.С43.0305               | Артикул                     |
| 1,706 кг                    | Теоретическая масса 1 п.м   |
| 482,9 мм                    | Внешний периметр            |
| Центральные моменты инерции |                             |
| $J_x=28,4 \text{ см}^4$     | $J_y=49,6 \text{ см}^4$     |
| Т-соединители               |                             |
| АУРС.С43.0926               | Закладная крепления импоста |
| Повышение герметичности     |                             |
| АУРС.С43.0946               | Уголок                      |

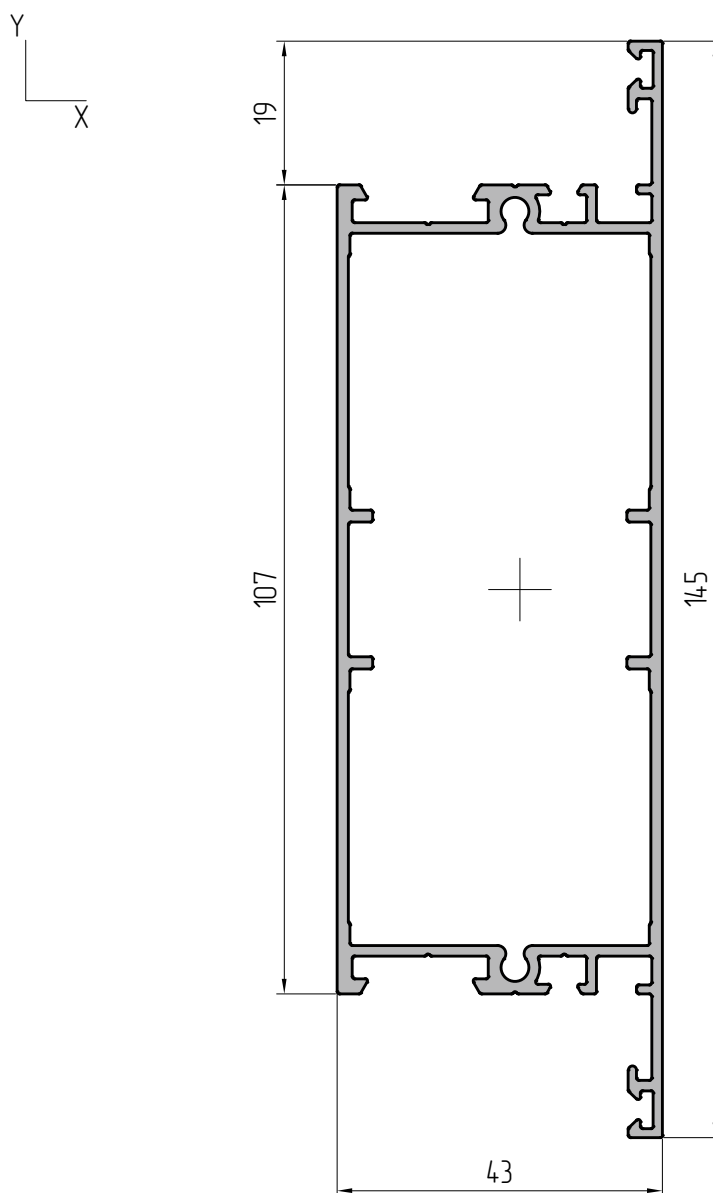
ПРОФИЛЬ ИМПОСТА



Масштаб 1:1

|                                     |                             |
|-------------------------------------|-----------------------------|
| АУРС.С43.0304                       | Артикул                     |
| 1,654 кг                            | Теоретическая масса 1 п.м   |
| 499,9 мм                            | Внешний периметр            |
| Центральные моменты инерции         |                             |
| $J_x=110,0 \text{ см}^4$            | $J_y=19,7 \text{ см}^4$     |
| Узловые соединители                 |                             |
| АУРС.С43.0940                       | Узловая закладная           |
| АУРС.С43.0905                       | Уголок выравнивающий        |
| Т-соединители                       |                             |
| АУРС.С43.0926                       | Закладная крепления импоста |
| Винт самонарезающий 4,2x25 DIN 7981 |                             |
| Повышение герметичности             |                             |
| АУРС.С43.0946                       | Уголок                      |

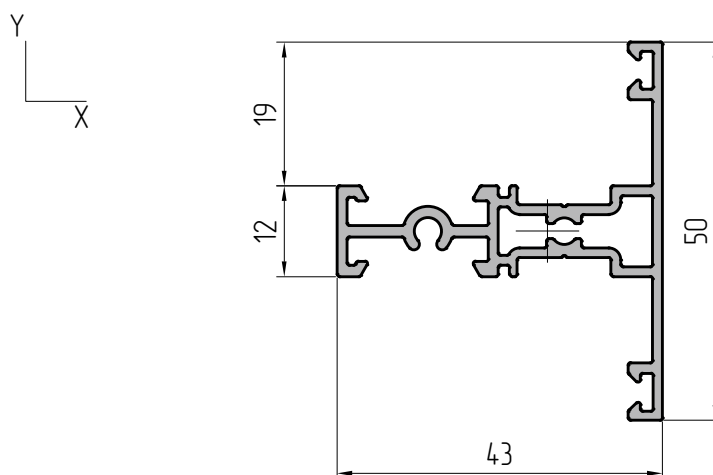
ПРОФИЛЬ ИМПОСТА



Масштаб 1:1

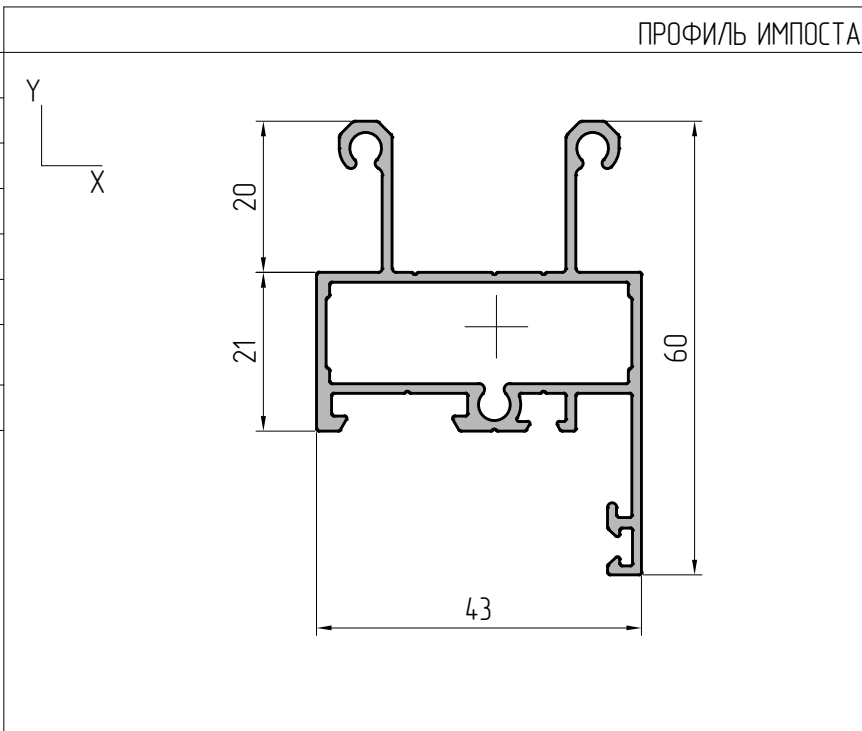
|                                     |                             |
|-------------------------------------|-----------------------------|
| АУРС.С43.0308                       | Артикул                     |
| 0,648 кг                            | Теоретическая масса 1 п.м   |
| 278,9 мм                            | Внешний периметр            |
| Центральные моменты инерции         |                             |
| $J_x=2,5 \text{ см}^4$              | $J_y=4,9 \text{ см}^4$      |
| Т-соединители                       |                             |
| АУРС.С43.0903                       | Закладная крепления импоста |
| Винт самонарезающий 3,9x25 DIN 7981 |                             |

ПРОФИЛЬ ИМПОСТА



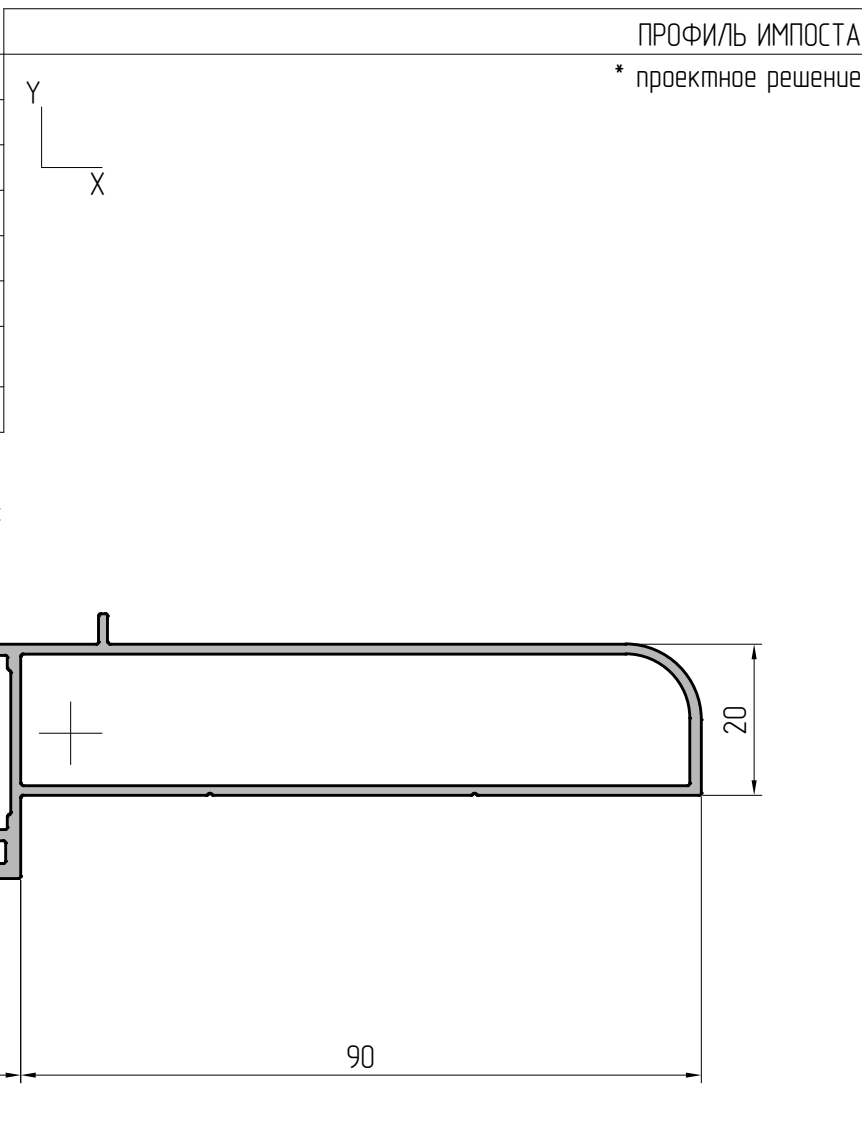
Масштаб 1:1

|                                     |                             |
|-------------------------------------|-----------------------------|
| АУРС.С43.0309                       | Артикул                     |
| 0,864 кг                            | Теоретическая масса 1 п.м   |
| 338,2 мм                            | Внешний периметр            |
| Центральные моменты инерции         |                             |
| $J_x=7,4 \text{ см}^4$              | $J_y=7,2 \text{ см}^4$      |
| Т-соединители                       |                             |
| АУРС.С43.0922                       | Закладная крепления импоста |
| Винт самонарезающий 4,8x25 DIN 7981 |                             |



Масштаб 1:1

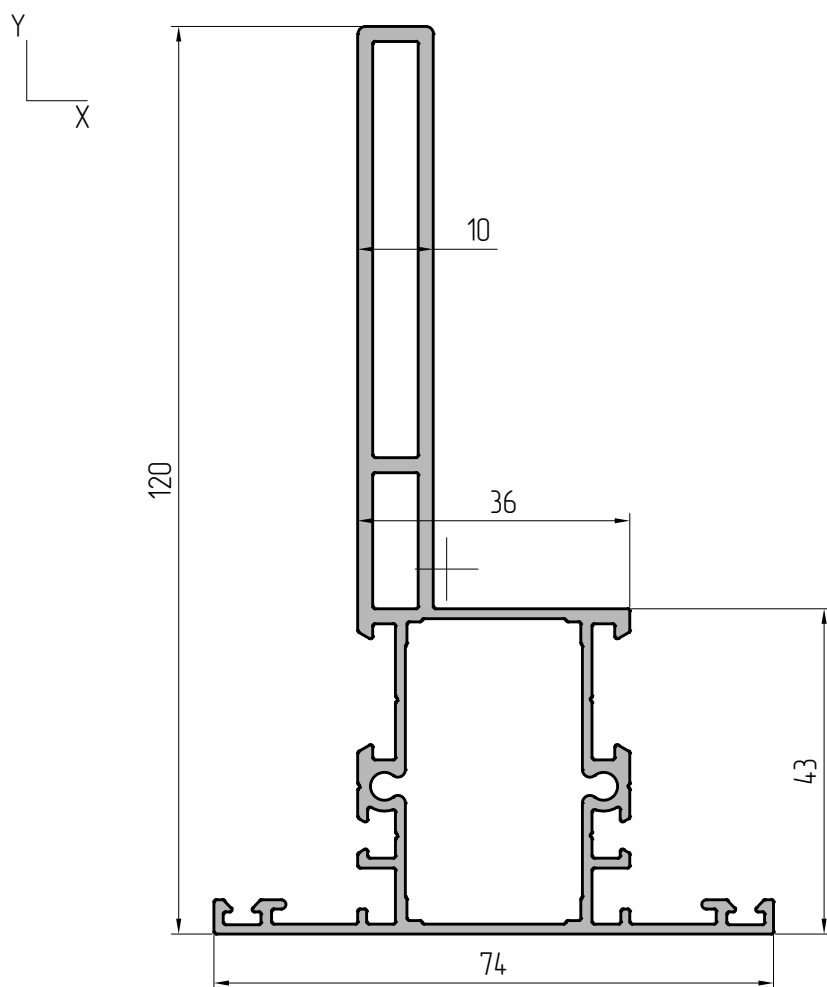
|                                     |                             |
|-------------------------------------|-----------------------------|
| АУРС.С43.0310*                      | Артикул                     |
| 1,647 кг                            | Теоретическая масса 1 п.м   |
| 545,2 мм                            | Внешний периметр            |
| Центральные моменты инерции         |                             |
| $J_x=14,6 \text{ см}^4$             | $J_y=104,7 \text{ см}^4$    |
| Т-соединители                       |                             |
| АУРС.С43.0924                       | Закладная крепления импоста |
| Винт самонарезающий 4,8x25 DIN 7981 |                             |



Масштаб 1:1

ПРОФИЛЬ ИМПОСТА

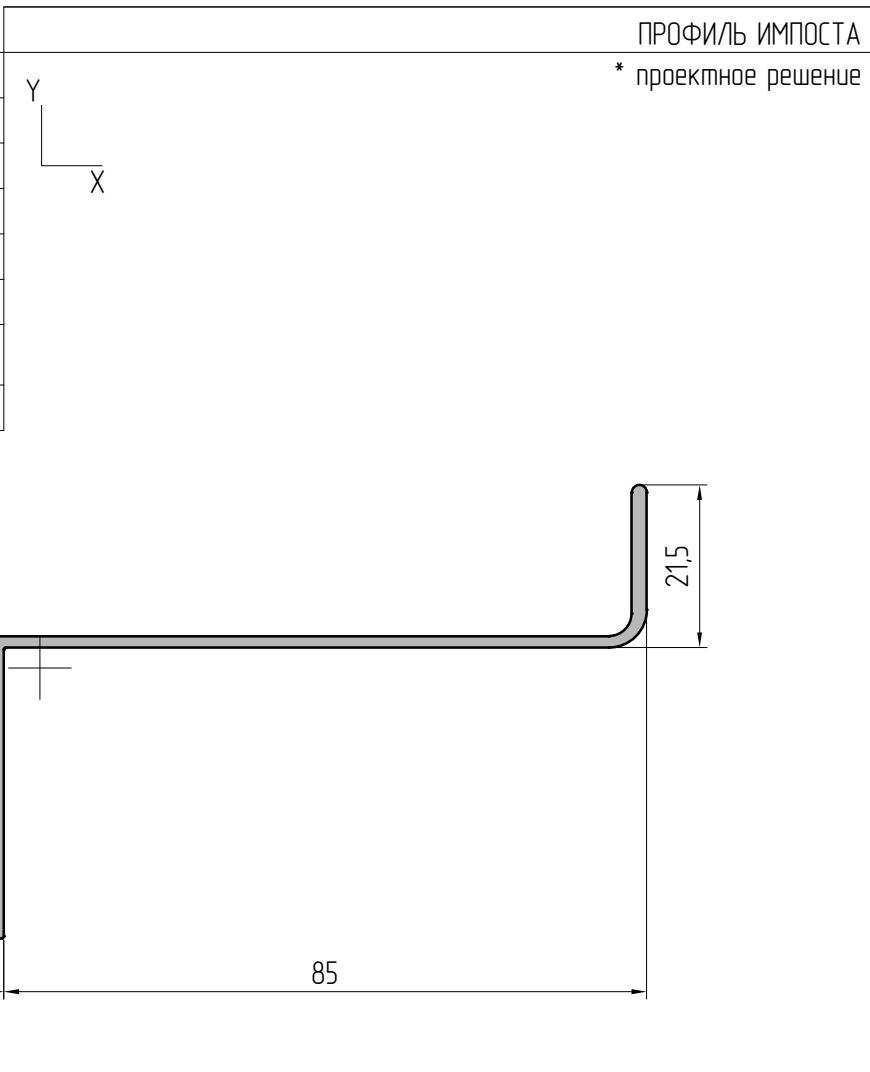
|                                     |                             |
|-------------------------------------|-----------------------------|
| АУРС.С43.0306                       | Артикул                     |
| 1,871 кг                            | Теоретическая масса 1 п.м   |
| 511,6 мм                            | Внешний периметр            |
| Центральные моменты инерции         |                             |
| $J_x=99,2 \text{ см}^4$             | $J_y=14,8 \text{ см}^4$     |
| Т-соединители                       |                             |
| АУРС.С43.0924                       | Закладная крепления импоста |
| Винт самонарезающий 4,2x25 DIN 7981 |                             |





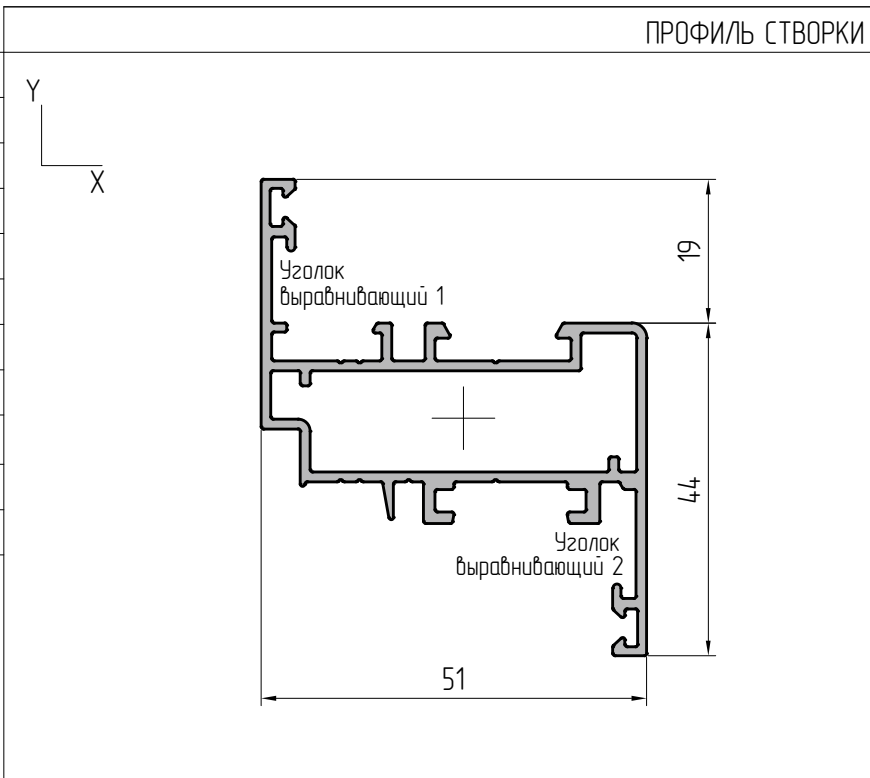
Масштаб 1:1

|                                     |                             |
|-------------------------------------|-----------------------------|
| АУРС.С43.0311*                      | Артикул                     |
| 1,312 кг                            | Теоретическая масса 1 п.м   |
| 547,4 мм                            | Внешний периметр            |
| Центральные моменты инерции         |                             |
| $J_x=8,8 \text{ см}^4$              | $J_y=74,1 \text{ см}^4$     |
| Т-соединители                       |                             |
| АУРС.С43.0922                       | Закладная крепления импоста |
| Винт самонарезающий 4,8x25 DIN 7981 |                             |



Масштаб 1:1

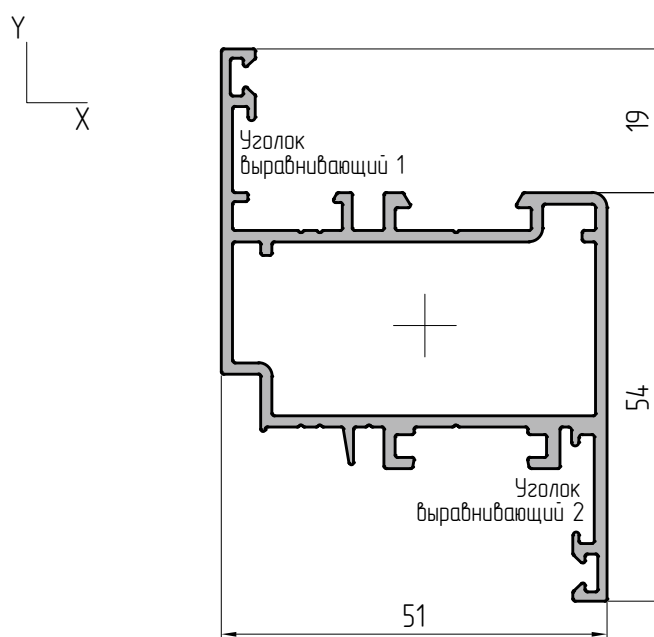
|                             |                           |
|-----------------------------|---------------------------|
| АУРС.С43.0201               | Артикул                   |
| 0,900 кг                    | Теоретическая масса 1 п.м |
| 344,0 мм                    | Внешний периметр          |
| Центральные моменты инерции |                           |
| $J_x=6,2 \text{ см}^4$      | $J_y=11,6 \text{ см}^4$   |
| Угловые соединители         |                           |
| АУРС.С43.0937               | Угловая закладная         |
| АУРС.С43.0905               | Уголок выравнивающий 1    |
| АУРС.В62.0957               | Уголок выравнивающий 2    |
| Повышение герметичности     |                           |
| АУРС.С43.0945               | Уголок                    |



Масштаб 1:1

ПРОФИЛЬ СТВОРКИ

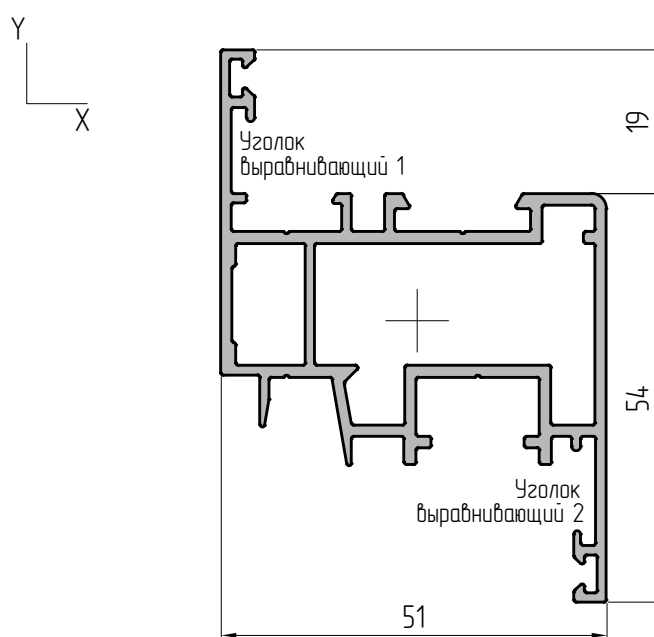
|                             |                           |
|-----------------------------|---------------------------|
| АУРС.С43.0204               | Артикул                   |
| 1,074 кг                    | Теоретическая масса 1 п.м |
| 364,7 мм                    | Внешний периметр          |
| Центральные моменты инерции |                           |
| $J_x=11,5 \text{ см}^4$     | $J_y=14,5 \text{ см}^4$   |
| Угловые соединители         |                           |
| АУРС.С43.0944               | Угловая закладная         |
| АУРС.С43.0905               | Уголок выравнивающий 1    |
| АУРС.В62.0957               | Уголок выравнивающий 2    |
| Повышение герметичности     |                           |
| АУРС.С43.0945               | Уголок                    |



Масштаб 1:1

ПРОФИЛЬ СТВОРКИ

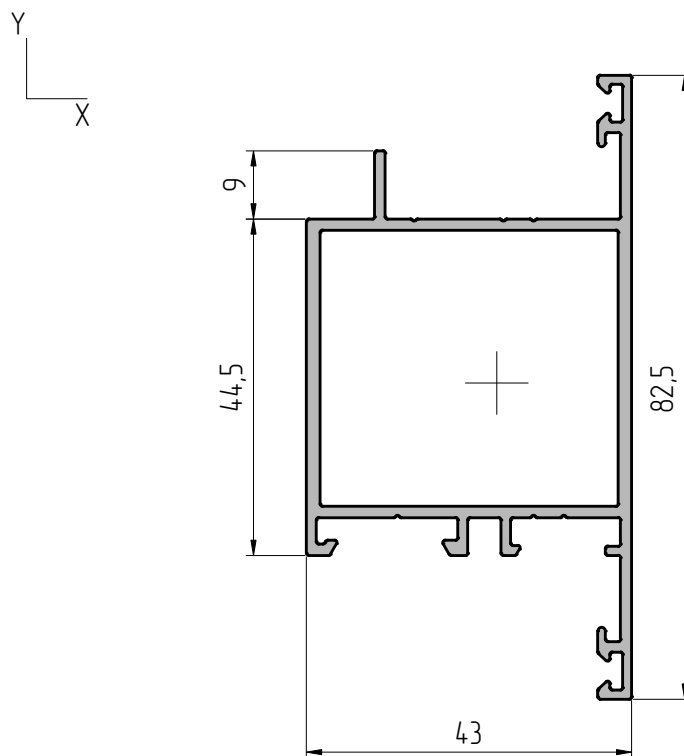
|                             |                           |
|-----------------------------|---------------------------|
| АУРС.С43.0206               | Артикул                   |
| 1,170 кг                    | Теоретическая масса 1 п.м |
| 380,6 мм                    | Внешний периметр          |
| Центральные моменты инерции |                           |
| $J_x=10,7 \text{ см}^4$     | $J_y=14,7 \text{ см}^4$   |
| Угловые соединители         |                           |
| АУРС.С43.0947               | Угловая закладная 1       |
| АУРС.С43.0947-01            | Угловая закладная 2       |
| АУРС.С43.0905               | Уголок выравнивающий 1    |
| АУРС.В62.0957               | Уголок выравнивающий 2    |
| Повышение герметичности     |                           |
| АУРС.С43.0945               | Уголок                    |



Масштаб 1:1

|                             |                           |
|-----------------------------|---------------------------|
| АУРС.С43.0202               | Артикул                   |
| 1,048 кг                    | Теоретическая масса 1 п.м |
| 347,8 мм                    | Внешний периметр          |
| Центральные моменты инерции |                           |
| $J_x=17,5 \text{ см}^4$     | $J_y=11,2 \text{ см}^4$   |
| Угловые соединители         |                           |
| АУРС.С43.0940               | Угловая закладная         |
| АУРС.С43.0905               | Уголок выравнивающий      |
| Повышение герметичности     |                           |
| АУРС.С43.0945               | Уголок                    |

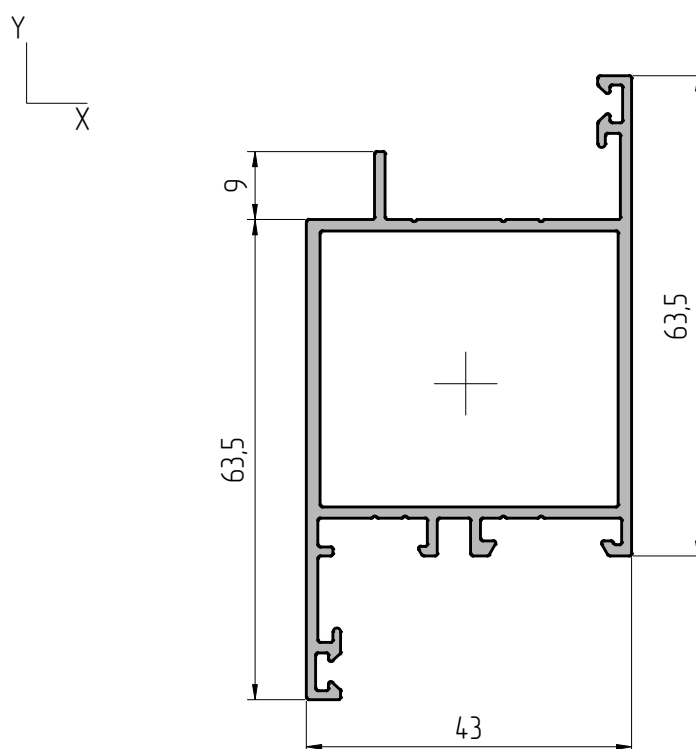
ПРОФИЛЬ СТВОРКИ



Масштаб 1:1

|                             |                           |
|-----------------------------|---------------------------|
| АУРС.С43.0203               | Артикул                   |
| 1,048 кг                    | Теоретическая масса 1 п.м |
| 347,8 мм                    | Внешний периметр          |
| Центральные моменты инерции |                           |
| $J_x=17,5 \text{ см}^4$     | $J_y=11,7 \text{ см}^4$   |
| Угловые соединители         |                           |
| АУРС.С43.0940               | Угловая закладная         |
| АУРС.С43.0905               | Уголок выравнивающий      |
| Повышение герметичности     |                           |
| АУРС.С43.0945               | Уголок                    |

ПРОФИЛЬ СТВОРКИ



|               |                           |                                 |
|---------------|---------------------------|---------------------------------|
| Масштаб 1:1   |                           | ПРОФИЛЬ ДВЕРНОЙ ВСПОМОГАТЕЛЬНЫЙ |
| АУРС.С43.0609 | Артикул                   |                                 |
| 0,192 кг      | Теоретическая масса 1 п.м |                                 |
| 100,7 мм      | Внешний периметр          |                                 |
|               |                           |                                 |

|               |                           |                                 |
|---------------|---------------------------|---------------------------------|
| Масштаб 1:1   |                           | ПРОФИЛЬ ДВЕРНОЙ ВСПОМОГАТЕЛЬНЫЙ |
| АУРС.С43.0610 | Артикул                   |                                 |
| 0,304 кг      | Теоретическая масса 1 п.м |                                 |
| 229,3 мм      | Внешний периметр          |                                 |
|               |                           |                                 |

|               |                           |                           |
|---------------|---------------------------|---------------------------|
| Масштаб 1:1   |                           | ПРОФИЛЬ КЛИПСЫ ПОВОРОТНОЙ |
| АУРС.С43.0613 | Артикул                   |                           |
| 0,254 кг      | Теоретическая масса 1 п.м |                           |
| 139,0 мм      | Внешний периметр          |                           |
|               |                           |                           |

|               |                           |               |
|---------------|---------------------------|---------------|
| Масштаб 1:1   |                           | ПРОФИЛЬ ПОЛКИ |
| АУРС.С43.0615 | Артикул                   |               |
| 0,169 кг      | Теоретическая масса 1 п.м |               |
| 95,7 мм       | Внешний периметр          |               |
|               |                           |               |

|               |                           |                          |
|---------------|---------------------------|--------------------------|
| Масштаб 1:1   |                           | ПРОФИЛЬ ПРИМЫКАНИЯ ДВЕРИ |
| АУРС.С43.0616 | Артикул                   |                          |
| 0,260 кг      | Теоретическая масса 1 п.м |                          |
| 150,8 мм      | Внешний периметр          |                          |
|               |                           |                          |

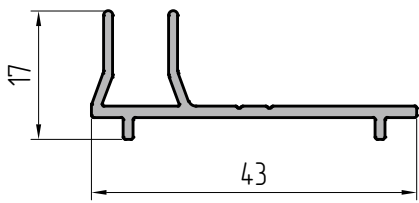
|               |                           |                          |
|---------------|---------------------------|--------------------------|
| Масштаб 1:1   |                           | ПРОФИЛЬ ПРИМЫКАНИЯ ДВЕРИ |
| АУРС.С43.0617 | Артикул                   |                          |
| 0,197 кг      | Теоретическая масса 1 п.м |                          |
| 115,3 мм      | Внешний периметр          |                          |
|               |                           |                          |

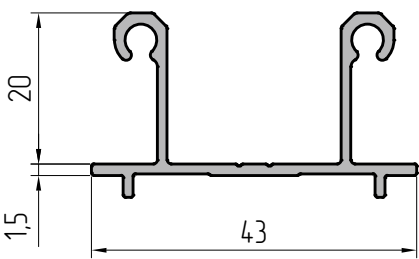
|               |                           |                          |
|---------------|---------------------------|--------------------------|
| Масштаб 1:1   |                           | ПРОФИЛЬ ПРИМЫКАНИЯ ДВЕРИ |
| АУРС.С43.0618 | Артикул                   |                          |
| 0,095 кг      | Теоретическая масса 1 п.м |                          |
| 46,8 мм       | Внешний периметр          |                          |
|               |                           |                          |

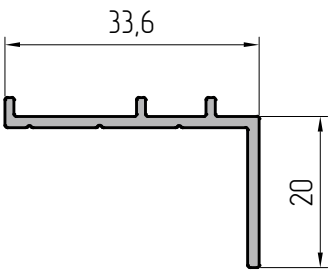
|               |                           |                          |
|---------------|---------------------------|--------------------------|
| Масштаб 1:1   |                           | ПРОФИЛЬ ПРИМЫКАНИЯ ДВЕРИ |
| АУРС.С43.0619 | Артикул                   |                          |
| 0,144 кг      | Теоретическая масса 1 п.м |                          |
| 66,8 мм       | Внешний периметр          |                          |
|               |                           |                          |

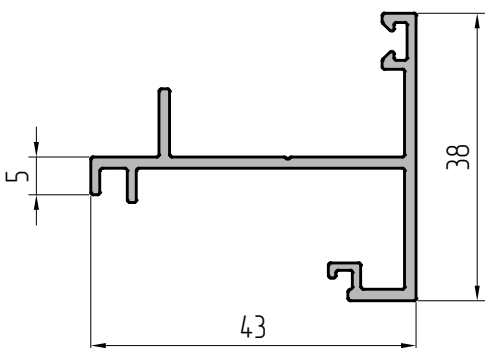
|               |                           |                 |
|---------------|---------------------------|-----------------|
| Масштаб 1:1   |                           | ПРОФИЛЬ ШТУЛЬПА |
| АУРС.С43.0631 | Артикул                   |                 |
| 0,886 кг      | Теоретическая масса 1 п.м |                 |
| 311,4 мм      | Внешний периметр          |                 |
|               |                           |                 |

|               |                           |               |
|---------------|---------------------------|---------------|
| Масштаб 1:1   |                           | ПРОФИЛЬ ПОЛКИ |
| АУРС.С43.0632 | Артикул                   |               |
| 0,425 кг      | Теоретическая масса 1 п.м |               |
| 219,2 мм      | Внешний периметр          |               |
|               |                           |               |

|               |                           |  |
|---------------|---------------------------|--|
| Масштаб 1:1   |                           | ПРОФИЛЬ ПОЛКИ  |
| АУРС.С43.0633 | Артикул                   |  |
| 0,279 кг      | Теоретическая масса 1 п.м |  |
| 149,3 мм      | Внешний периметр          |  |
|               |                           |  |

|               |                           |  |
|---------------|---------------------------|--|
| Масштаб 1:1   |                           | ПРОФИЛЬ ПОЛКИ  |
| АУРС.С43.0634 | Артикул                   |  |
| 0,407 кг      | Теоретическая масса 1 п.м |  |
| 213,7 мм      | Внешний периметр          |  |
|               |                           |  |

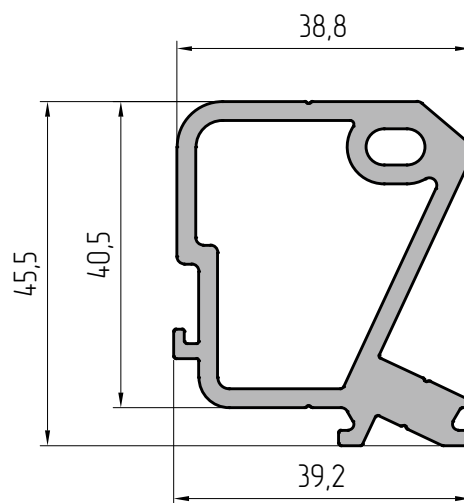
|               |                            |  |
|---------------|----------------------------|--|
| Масштаб 1:1   |                            | ПРОФИЛЬ ПОЛКИ  |
| АУРС.С43.0635 | Артикул                    |  |
| 0,232 кг      | Теоретическая масса 1 м.п. |  |
| 119,9 мм      | Внешний периметр           |  |
|               |                            |  |

|               |                            |  |
|---------------|----------------------------|--|
| Масштаб 1:1   |                            | ПРОФИЛЬ ШТУЛЬПА  |
| АУРС.С43.0636 | Артикул                    |  |
| 0,455 кг      | Теоретическая масса 1 м.п. |  |
| 237,8 мм      | Внешний периметр           |  |
|               |                            |  |

Масштаб 1:1

ПРОФИЛЬ КРЕПЛЕНИЯ ИМПОСТА

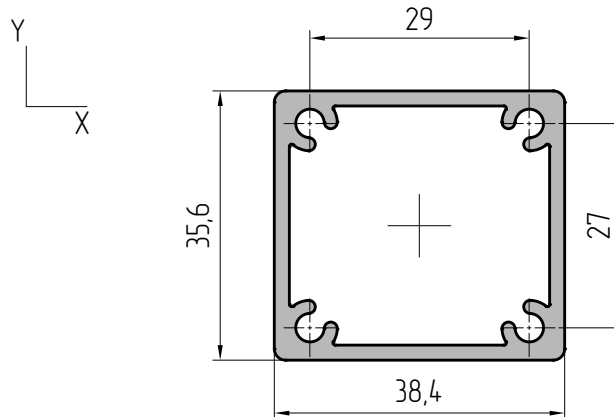
|               |                           |
|---------------|---------------------------|
| АУРС.С43.0701 | Артикул                   |
| 1,371 кг      | Теоретическая масса 1 п.м |
| 188,7 мм      | Внешний периметр          |



Масштаб 1:1

ПРОФИЛЬ УСИЛИТЕЛЯ

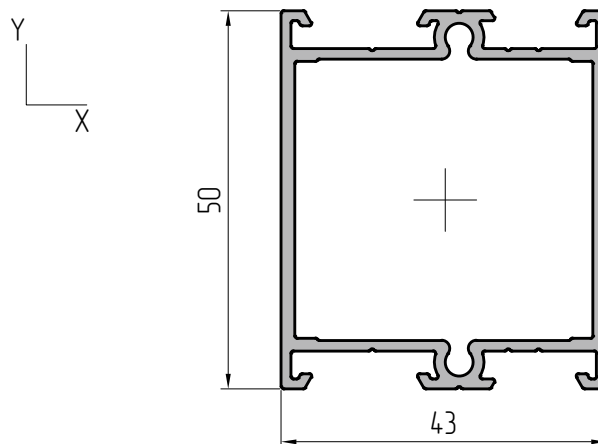
|                             |                           |
|-----------------------------|---------------------------|
| АУРС.С43.0706               | Артикул                   |
| 0,924 кг                    | Теоретическая масса 1 п.м |
| 145,4 мм                    | Внешний периметр          |
| Центральные моменты инерции |                           |
| $J_x=6,5 \text{ см}^4$      | $J_y=7,4 \text{ см}^4$    |



Масштаб 1:1

ПРОФИЛЬ УШИРИТЕЛЯ

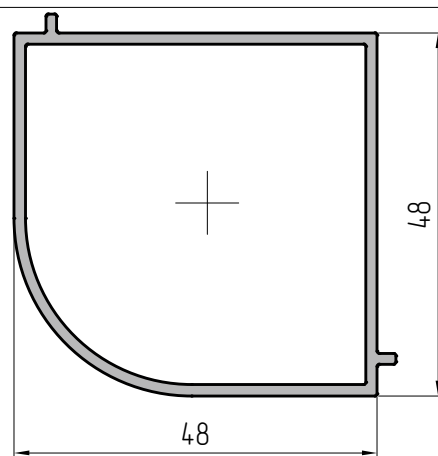
|                                     |                             |
|-------------------------------------|-----------------------------|
| АУРС.С43.0801                       | Артикул                     |
| 0,926 кг                            | Теоретическая масса 1 п.м   |
| 364,7 мм                            | Внешний периметр            |
| Центральные моменты инерции         |                             |
| $J_x=10,8 \text{ см}^4$             | $J_y=9,4 \text{ см}^4$      |
| Угловые соединители                 |                             |
| АУРС.С43.0940                       | Угловая закладная           |
| Т-соединители                       |                             |
| АУРС.С43.0926                       | Закладная крепления импоста |
| Винт самонарезающий 4,2x25 DIN 7981 |                             |



Масштаб 1:1

ПРОФИЛЬ ПОВОРОТНЫЙ

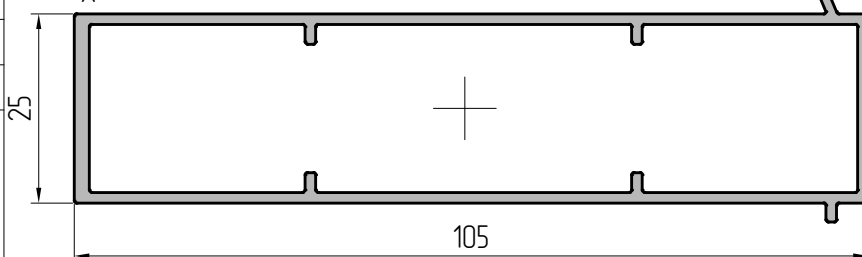
|                             |                           |
|-----------------------------|---------------------------|
| АУРС.С43.0802               | Артикул                   |
| 0,733 кг                    | Теоретическая масса 1 п.м |
| 190,5 мм                    | Внешний периметр          |
| Центральные моменты инерции |                           |
| $J_x=9,2 \text{ см}^4$      | $J_y=9,2 \text{ см}^4$    |



Масштаб 1:1

ПРОФИЛЬ УСИЛИТЕЛЯ

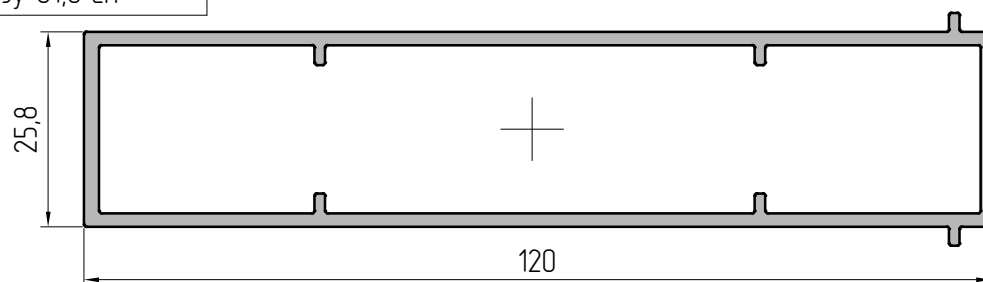
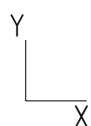
|                             |                           |
|-----------------------------|---------------------------|
| АУРС.С43.0803               | Артикул                   |
| 1,056 кг                    | Теоретическая масса 1 п.м |
| 268,5 мм                    | Внешний периметр          |
| Центральные моменты инерции |                           |
| $J_x=4,7 \text{ см}^4$      | $J_y=49,4 \text{ см}^4$   |



Масштаб 1:1

ПРОФИЛЬ УСИЛИТЕЛЯ

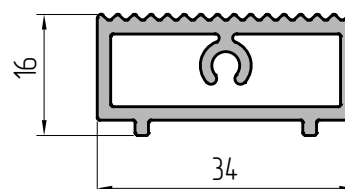
|                             |                           |
|-----------------------------|---------------------------|
| АУРС.С43.0804               | Артикул                   |
| 1,428 кг                    | Теоретическая масса 1 п.м |
| 298,5 мм                    | Внешний периметр          |
| Центральные моменты инерции |                           |
| $J_x=6,8 \text{ см}^4$      | $J_y=81,6 \text{ см}^4$   |



Масштаб 1:1

ПРОФИЛЬ ПОРОГА

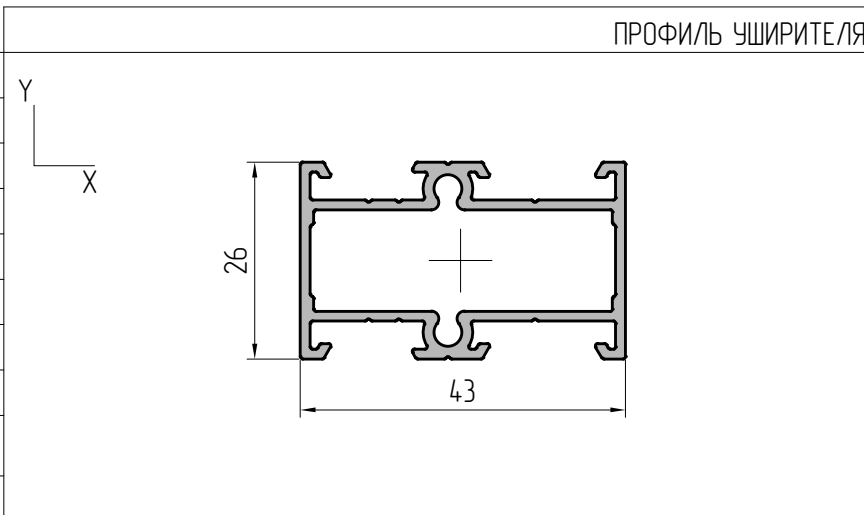
|               |                           |
|---------------|---------------------------|
| АУРС.С43.0805 | Артикул                   |
| 0,539 кг      | Теоретическая масса 1 п.м |
| 111,0 мм      | Внешний периметр          |





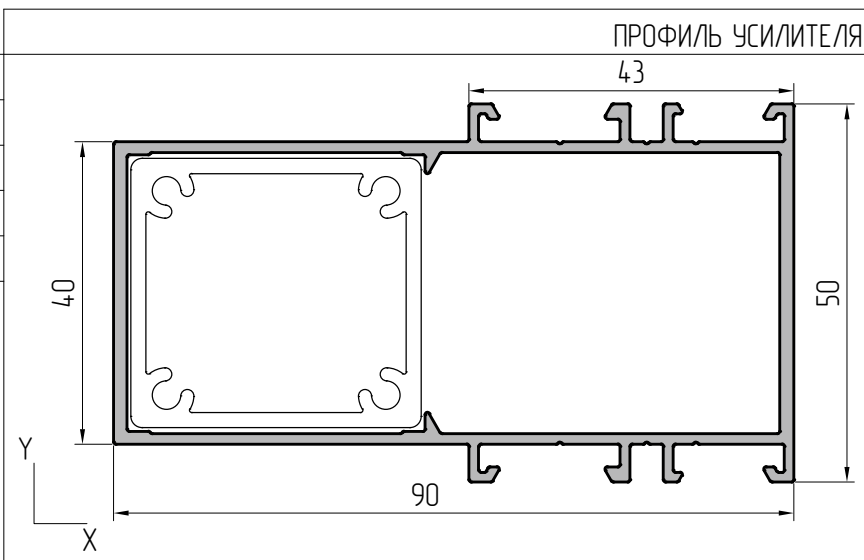
Масштаб 1:1

|                                     |                             |
|-------------------------------------|-----------------------------|
| АУРС.С43.0807                       | Артикул                     |
| 0,637 кг                            | Теоретическая масса 1 п.м   |
| 216,7 мм                            | Внешний периметр            |
| Центральные моменты инерции         |                             |
| $J_x=1,8 \text{ см}^4$              | $J_y=5,1 \text{ см}^4$      |
| Угловые соединители                 |                             |
| АУРС.С43.0937                       | Угловая закладная           |
| Т-соединители                       |                             |
| АУРС.С43.0922                       | Закладная крепления импоста |
| Винт самонарезающий 4,2x25 DIN 7981 |                             |



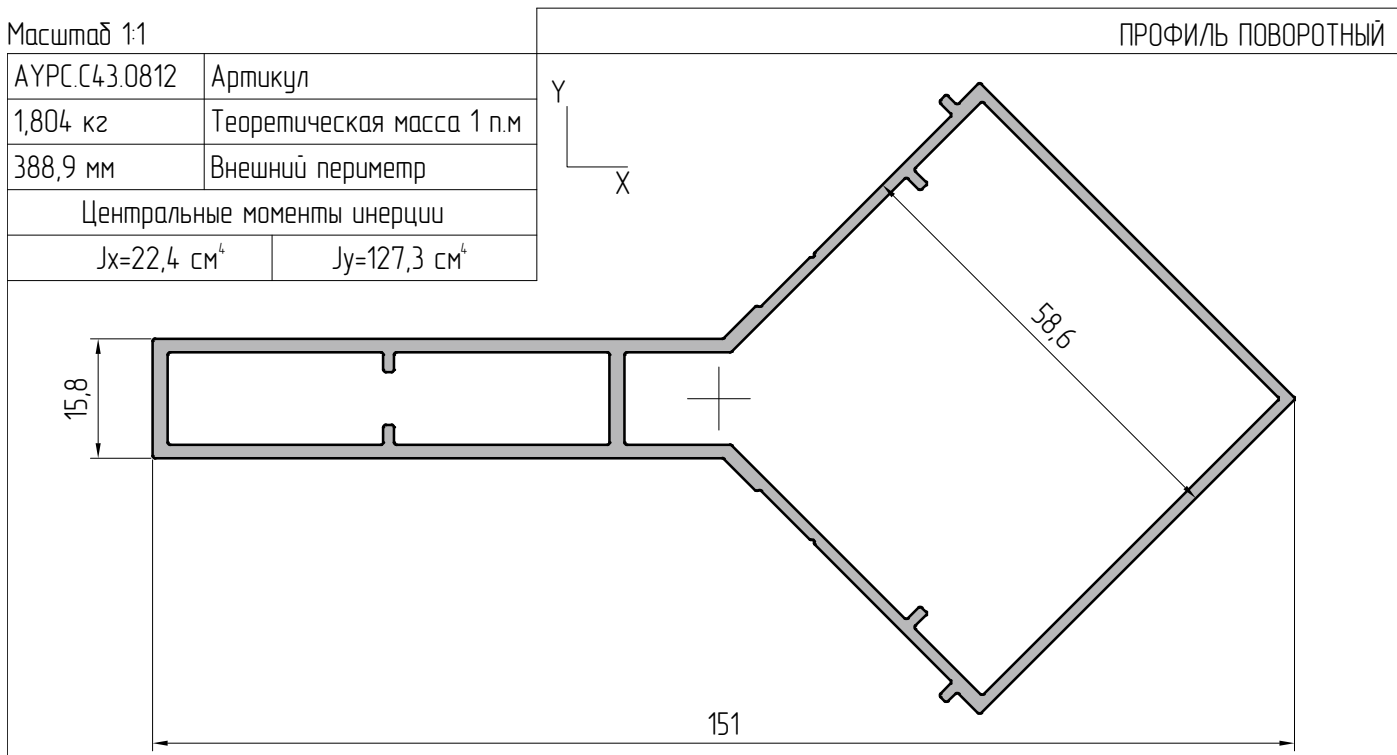
Масштаб 1:1

|                             |                           |
|-----------------------------|---------------------------|
| АУРС.С43.0811               | Артикул                   |
| 1,286 кг                    | Теоретическая масса 1 п.м |
| 369,5 мм                    | Внешний периметр          |
| Центральные моменты инерции |                           |
| $J_x=15,4 \text{ см}^4$     | $J_y=49,5 \text{ см}^4$   |



Масштаб 1:1

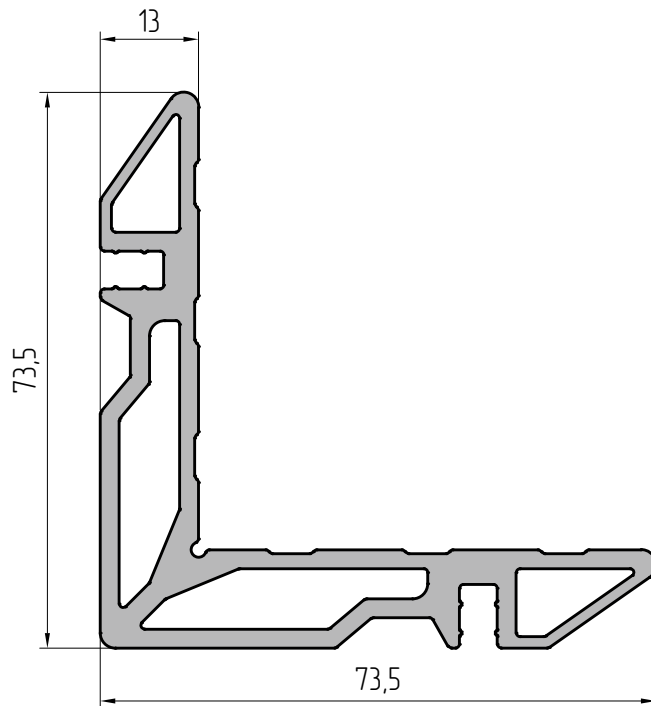
|                             |                           |
|-----------------------------|---------------------------|
| АУРС.С43.0812               | Артикул                   |
| 1,804 кг                    | Теоретическая масса 1 п.м |
| 388,9 мм                    | Внешний периметр          |
| Центральные моменты инерции |                           |
| $J_x=22,4 \text{ см}^4$     | $J_y=127,3 \text{ см}^4$  |



Масштаб 1:1

|               |                           |
|---------------|---------------------------|
| AYPC.C48.0702 | Артикул                   |
| 2,103 кг      | Теоретическая масса 1 п.м |
| 322,9 мм      | Внешний периметр          |

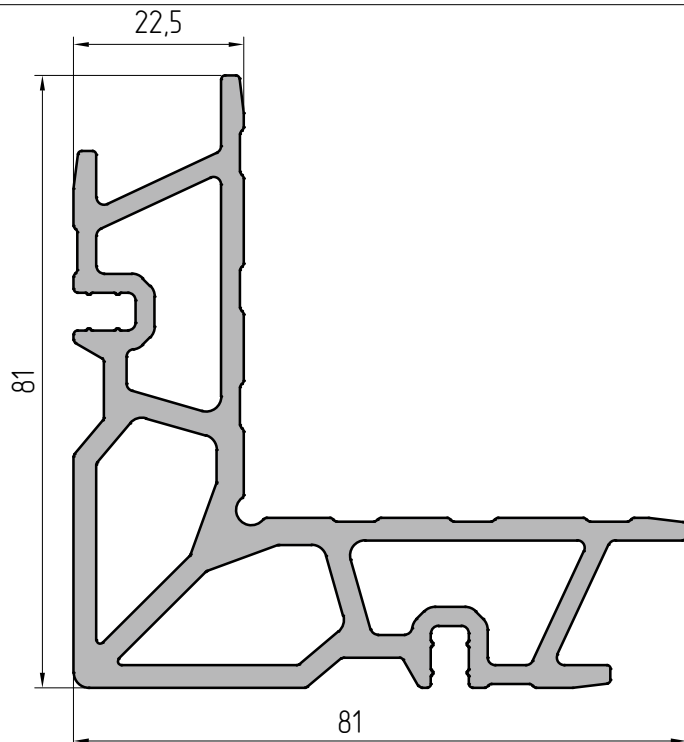
ПРОФИЛЬ УГЛОВОЙ ОБЖИМНОЙ



Масштаб 1:1

|               |                           |
|---------------|---------------------------|
| AYPC.W50.0703 | Артикул                   |
| 2,982 кг      | Теоретическая масса 1 п.м |
| 379,5 мм      | Внешний периметр          |

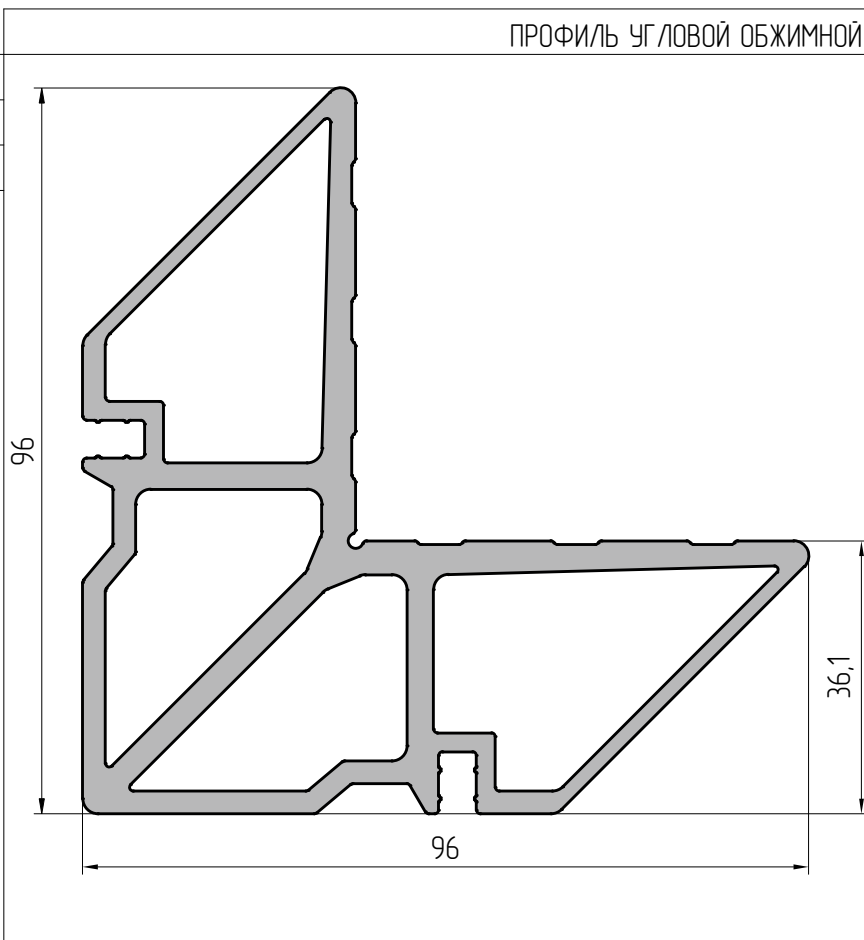
ПРОФИЛЬ УГЛОВОЙ ОБЖИМНОЙ



Масштаб 1:1

ПРОФИЛЬ УГЛОВОЙ ОБЖИМНОЙ

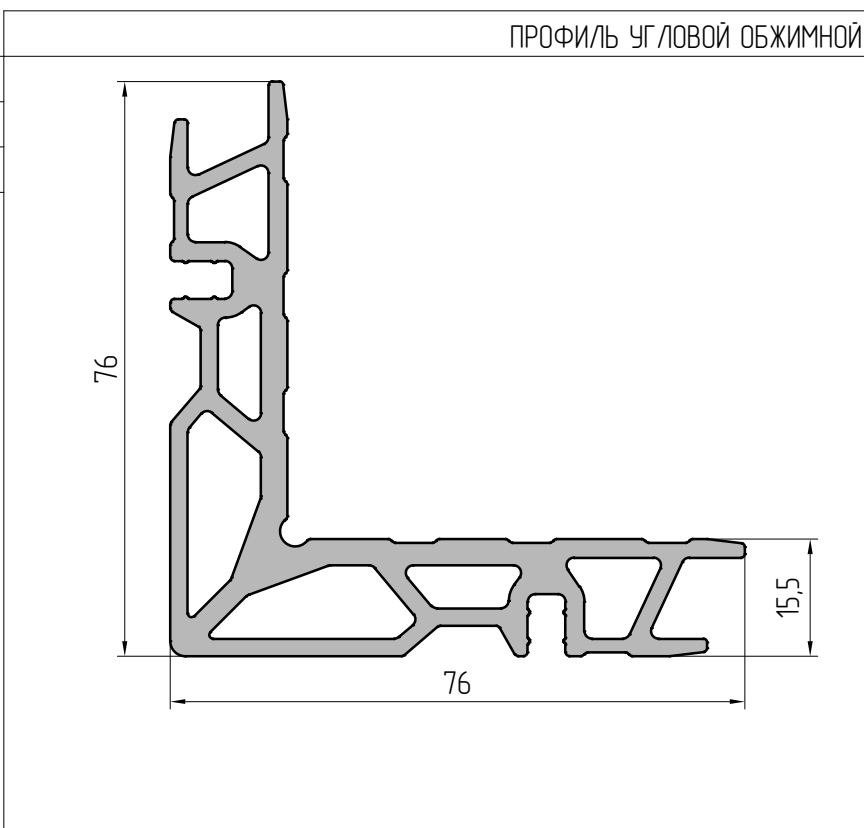
|               |                           |
|---------------|---------------------------|
| AYPC.C48.0704 | Артикул                   |
| 3,816 кг      | Теоретическая масса 1 п.м |
| 387,5 мм      | Внешний периметр          |



Масштаб 1:1

ПРОФИЛЬ УГЛОВОЙ ОБЖИМНОЙ

|               |                           |
|---------------|---------------------------|
| AYPC.C48.0709 | Артикул                   |
| 2,567 кг      | Теоретическая масса 1 п.м |
| 364,9 мм      | Внешний периметр          |



|                |                           |                          |
|----------------|---------------------------|--------------------------|
| Масштаб 1:1    |                           | ПРОФИЛЬ УГЛОВОЙ ОБЖИМНОЙ |
| АУРС.С4-8.0707 | Артикул                   |                          |
| 1,072 кг       | Теоретическая масса 1 п.м |                          |
| 175,9 мм       | Внешний периметр          |                          |
|                |                           |                          |

|                |                           |                          |
|----------------|---------------------------|--------------------------|
| Масштаб 1:1    |                           | ПРОФИЛЬ УГЛОВОЙ ОБЖИМНОЙ |
| АУРС.С4-8.0708 | Артикул                   |                          |
| 1,384 кг       | Теоретическая масса 1 п.м |                          |
| 210,6 мм       | Внешний периметр          |                          |
|                |                           |                          |

|               |                           |                |
|---------------|---------------------------|----------------|
| Масштаб 1:1   |                           | ПРОФИЛЬ СТОЙКИ |
| АУРС.118.0001 | Артикул                   |                |
| 0,207 кг      | Теоретическая масса 1 п.м |                |
| 114,4 мм      | Внешний периметр          |                |
|               |                           |                |

|               |                           |                                      |
|---------------|---------------------------|--------------------------------------|
| Масштаб 1:1   |                           | ПРОФИЛЬ АЛЮМИНИЕВЫЙ ЭКСТРУДИРОВАННЫЙ |
| АУРС.120.0401 | Артикул                   |                                      |
| 0,619 кг      | Теоретическая масса 1 п.м |                                      |
| 157,1 мм      | Внешний периметр          |                                      |
|               |                           |                                      |

|               |                           |                |
|---------------|---------------------------|----------------|
| Масштаб 1:1   |                           | ПРОФИЛЬ ОТЛИВА |
| АУРС.С48.0611 | Артикул                   |                |
| 0,184 кг      | Теоретическая масса 1 п.м |                |
| 88,3 мм       | Внешний периметр          |                |
|               |                           |                |

|               |                           |              |
|---------------|---------------------------|--------------|
| Масштаб 1:1   |                           | ПРОФИЛЬ ТЯГИ |
| АУРС.С48.0612 | Артикул                   |              |
| 0,136 кг      | Теоретическая масса 1 п.м |              |
| 49,6 мм       | Внешний периметр          |              |
|               |                           |              |

|                |                           |              |
|----------------|---------------------------|--------------|
| Масштаб 1:1    |                           | ПРОФИЛЬ ТЯГИ |
| АУРС. W62.0601 | Артикул                   |              |
| 0,116 кг       | Теоретическая масса 1 п.м |              |
| 66,1 мм        | Внешний периметр          |              |
|                |                           |              |

|               |                           |                       |
|---------------|---------------------------|-----------------------|
| Масштаб 1:1   |                           | ПРОФИЛЬ ВЫРАВНИВАЮЩИЙ |
| АУРС.С48.0614 | Артикул                   |                       |
| 0,097 кг      | Теоретическая масса 1 п.м |                       |
| 55,4 мм       | Внешний периметр          |                       |
|               |                           |                       |

|               |                           |                |
|---------------|---------------------------|----------------|
| Масштаб 1:1   |                           | ПРОФИЛЬ ПОРОГА |
| АУРС.С48.0809 | Артикул                   |                |
| 0,215 кг      | Теоретическая масса 1 п.м |                |
| 89,1 мм       | Внешний периметр          |                |
|               |                           |                |

|                |                            |                          |
|----------------|----------------------------|--------------------------|
| Масштаб 1:1    |                            | ПРОФИЛЬ ТЕРМОКОМПЕНСАЦИИ |
| АУРС. W62.0804 | Артикул                    |                          |
| 0,355 кг       | Теоретическая масса 1 п.м. |                          |
| 152,0 мм       | Внешний периметр           |                          |
|                |                            |                          |

|                |                           |                 |
|----------------|---------------------------|-----------------|
| Масштаб 1:1    |                           | ПРОФИЛЬ ШТАПИКА |
| АУРС.УС65.0601 | Артикул                   |                 |
| 0,236 кг       | Теоретическая масса 1 п.м |                 |
| 167,7 мм       | Внешний периметр          |                 |
|                |                           |                 |

|                |                           |                 |
|----------------|---------------------------|-----------------|
| Масштаб 1:1    |                           | ПРОФИЛЬ ШТАПИКА |
| АУРС.УС65.0602 | Артикул                   |                 |
| 0,232 кг       | Теоретическая масса 1 п.м |                 |
| 146,1 мм       | Внешний периметр          |                 |
|                |                           |                 |

|                |                           |                 |
|----------------|---------------------------|-----------------|
| Масштаб 1:1    |                           | ПРОФИЛЬ ШТАПИКА |
| АУРС.УС65.0603 | Артикул                   |                 |
| 0,204 кг       | Теоретическая масса 1 п.м |                 |
| 145,6 мм       | Внешний периметр          |                 |
|                |                           |                 |

|                |                           |                 |
|----------------|---------------------------|-----------------|
| Масштаб 1:1    |                           | ПРОФИЛЬ ШТАПИКА |
| АУРС.УС65.0604 | Артикул                   |                 |
| 0,216 кг       | Теоретическая масса 1 п.м |                 |
| 110,0 мм       | Внешний периметр          |                 |
|                |                           |                 |



**ALUTECH ALT C43**

Окна и двери  
без термоизоляции

## ТАБЛИЦА ОСТЕКЛЕНИЯ

00

01

02

03

04

05

06

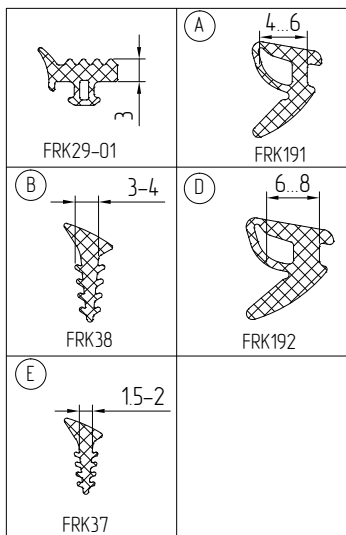
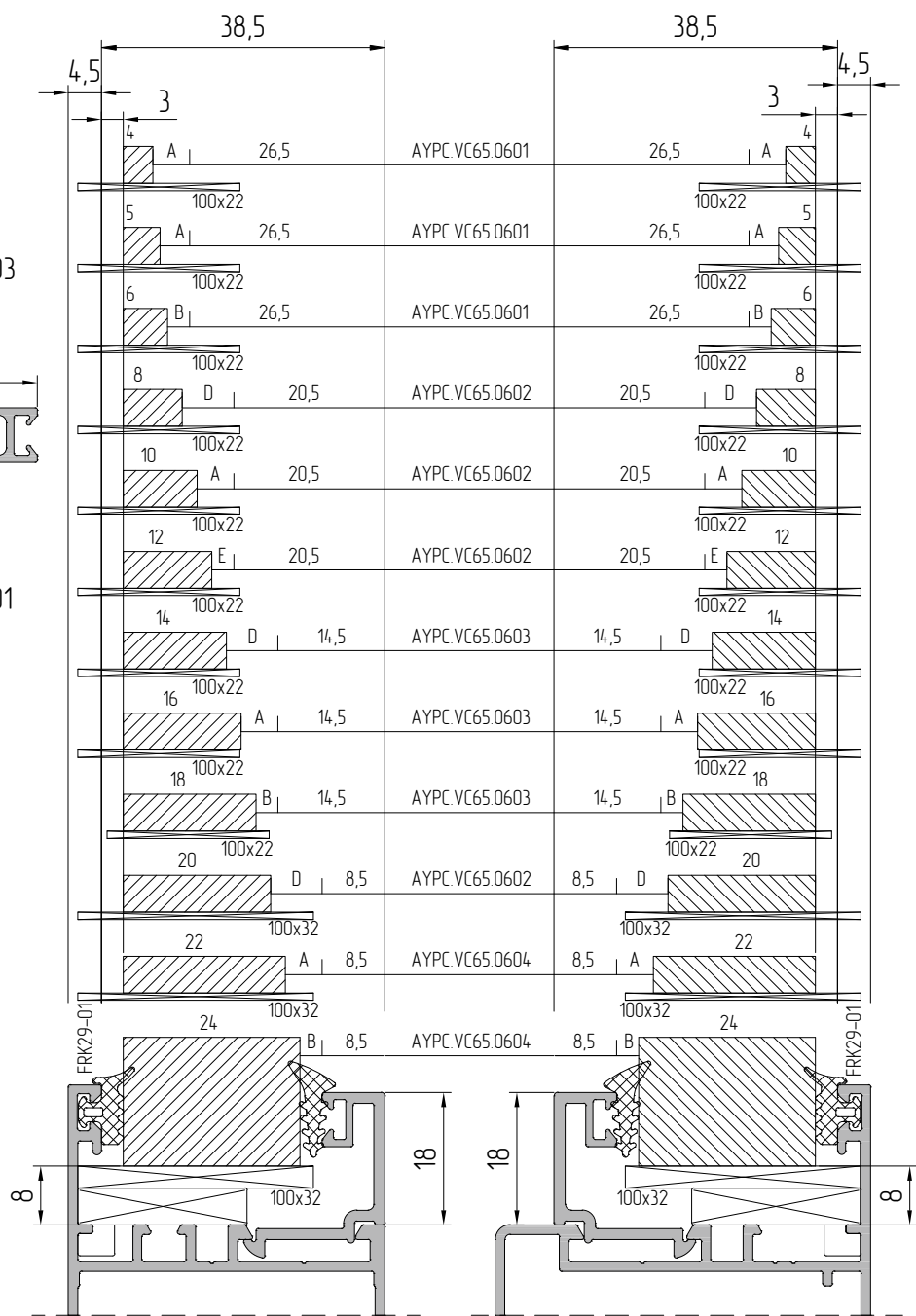
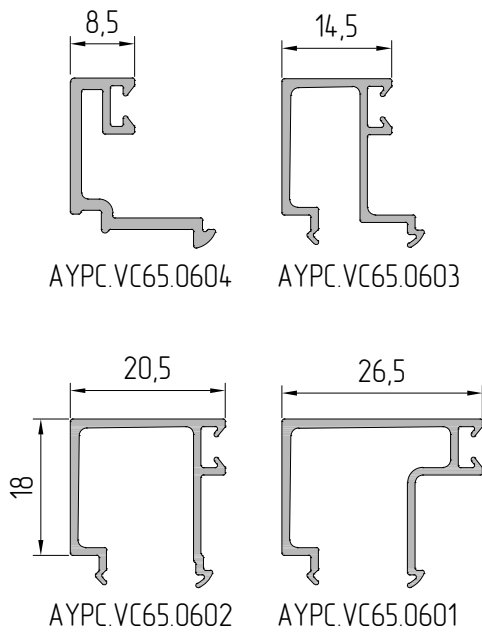
07

08





Таблица остекления



Примечание:

Данные, приведенные в таблице, являются справочными, их значения не являются единственно верными и предназначены для предварительных расчетов. При практическом использовании этих данных требуется проводить проверку правильности исходя из действительных параметров: точность изготовления заполнения (допуски); точность изготовления уплотнителей (допуски); условия установки уплотнителей и сборки конструкции; допуск основного профиля и профиля штапика.

Для правильного функционирования конструкции уплотнитель необходимо устанавливать с натягом по зазору.

Обработка и установка уплотнителя под заполнение

Разделка уплотнителя FRK29-01, вариант 1

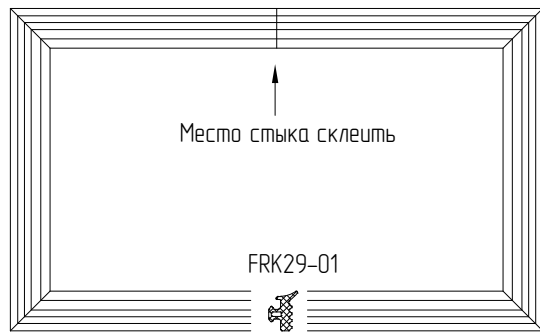


Рис. 1а

Разделка уплотнителя FRK29-01, вариант 2

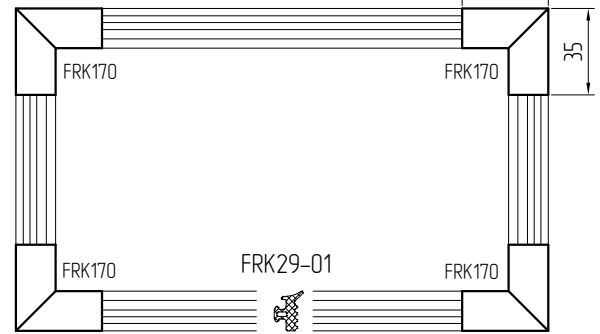
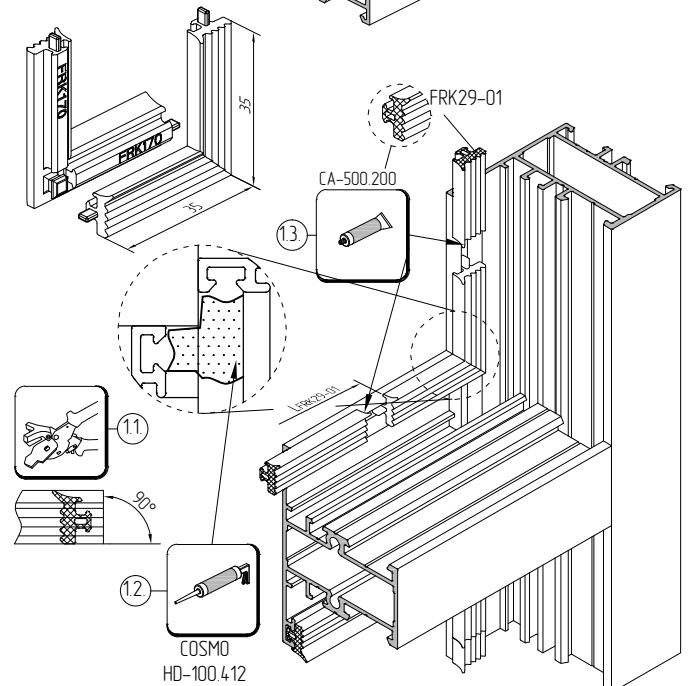
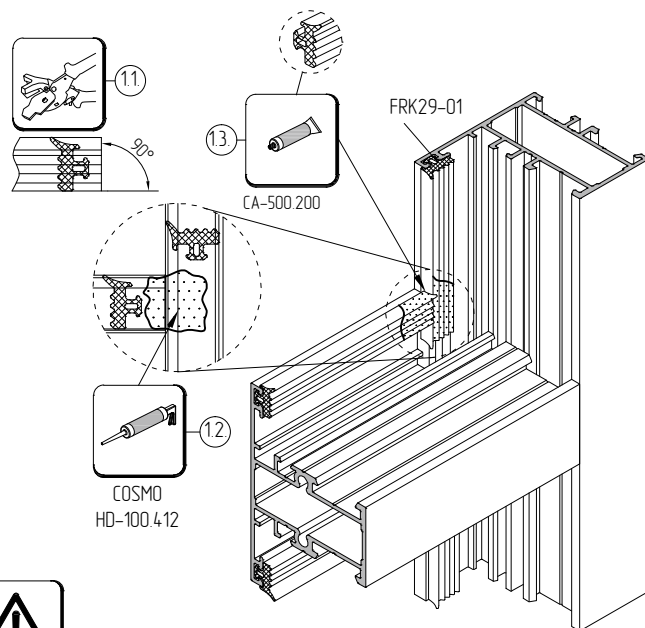
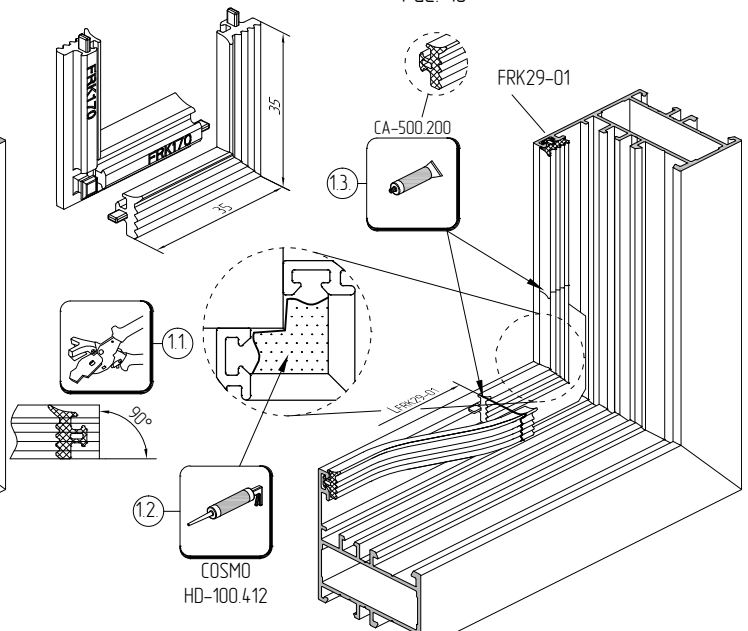
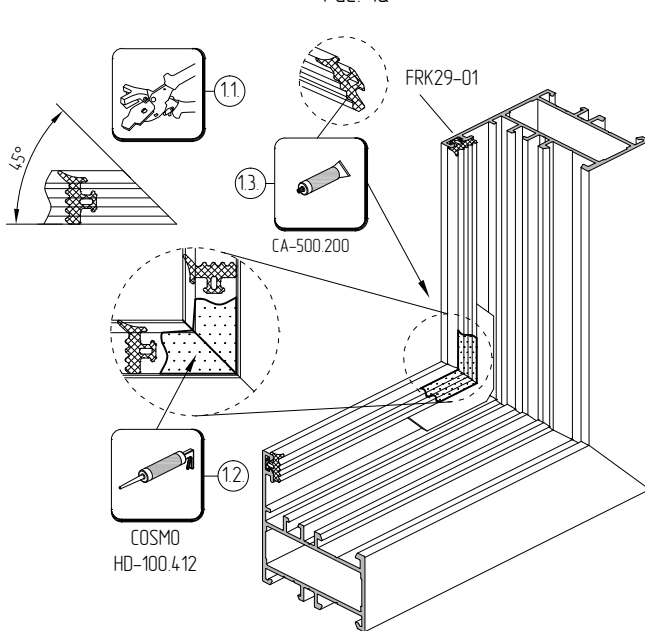


Рис. 1б



Нарезать уплотнитель FRK29-01 с запасом 1% по длине. Не допускать деформаций и зазоров в уплотнителях.

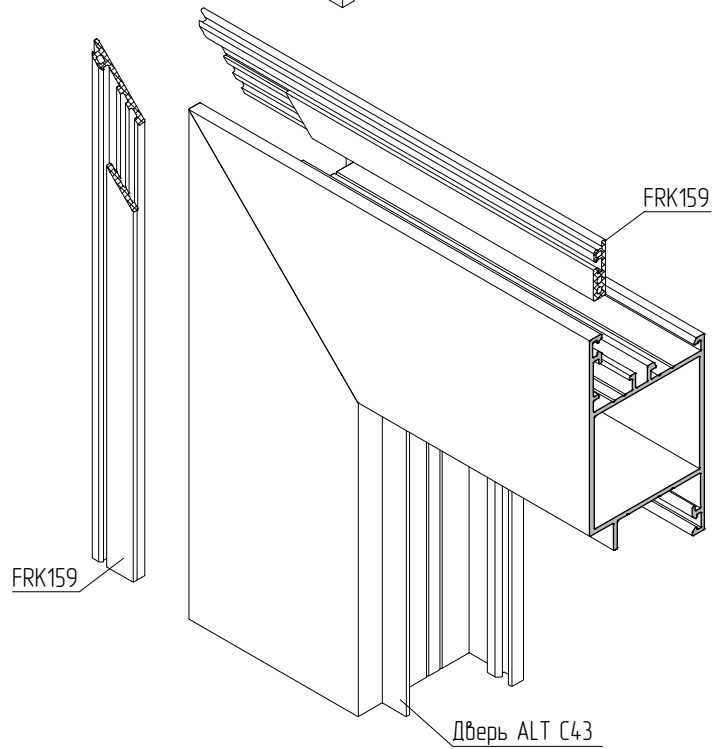
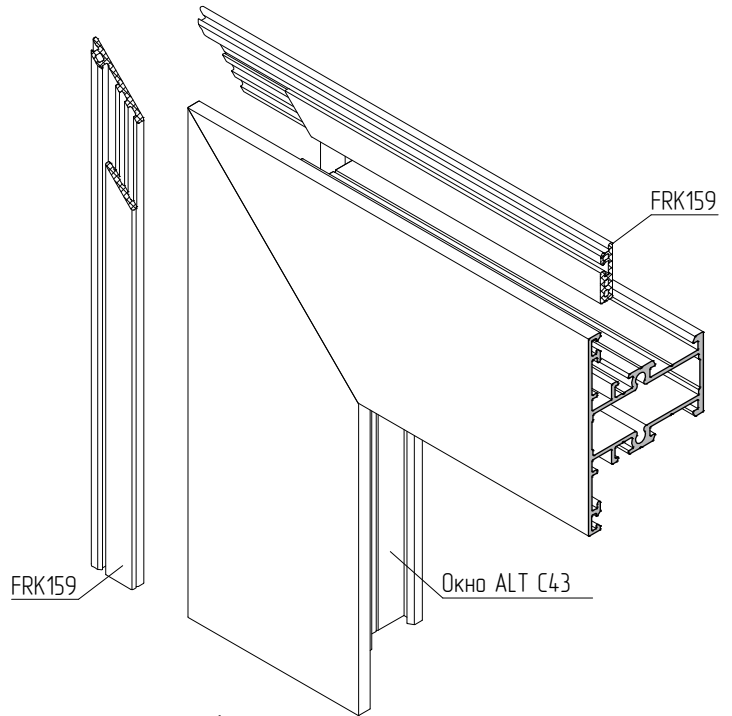
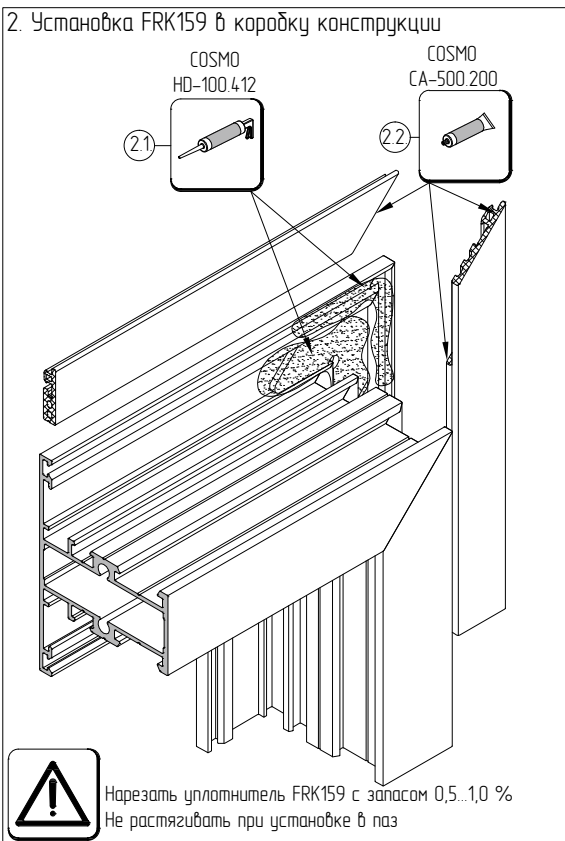
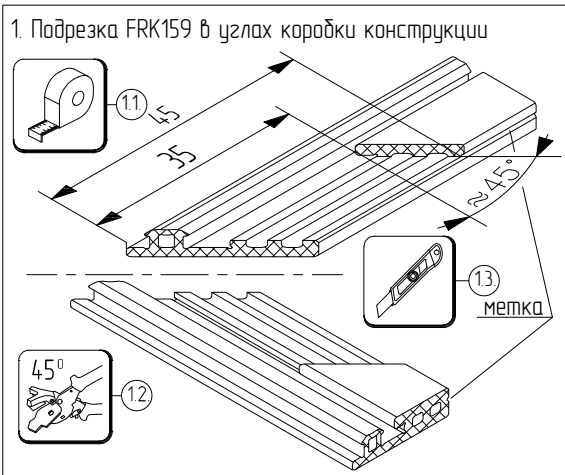
Не растягивать при установке

Применение уголка FRK170 (вариант 2) упрощает работу по сопряжению уплотнителя FRK29-01 в углах, делает соединение более герметичным. Уголок резиновый FRK170 применяется как в угловых соединениях со стыковкой профилей под 45°, так и при сопряжении под углом 90°.

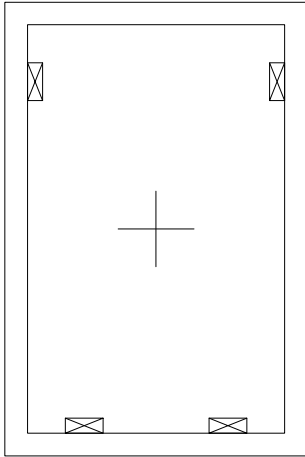




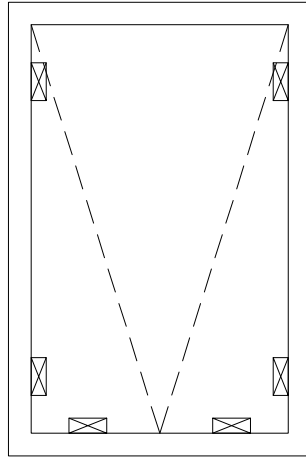
Обработка и установка уплотнителя FRK159 рамы окна для установки в фасад



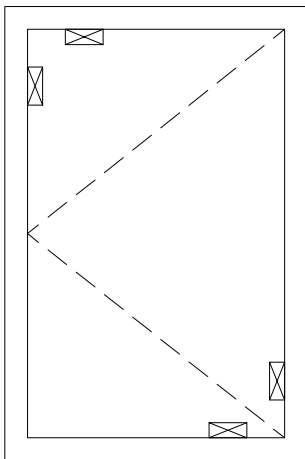
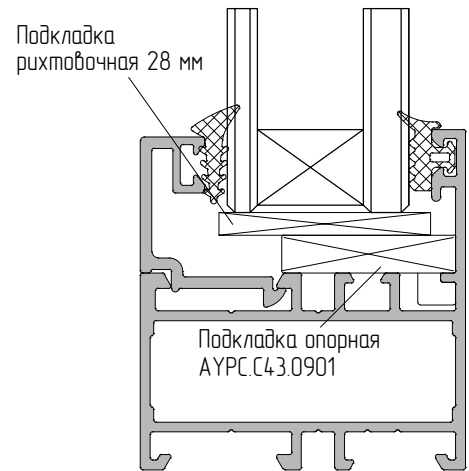
### Схема установки подкладок под заполнение



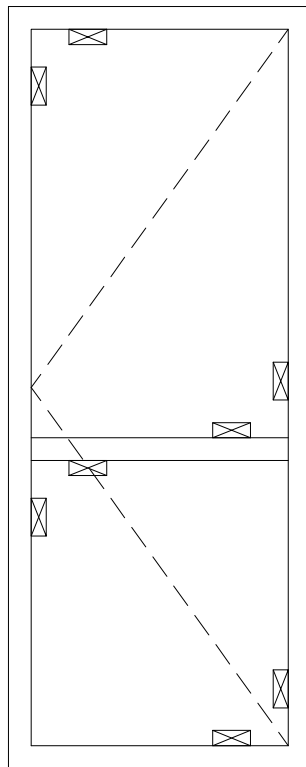
Неоткрывающееся окно



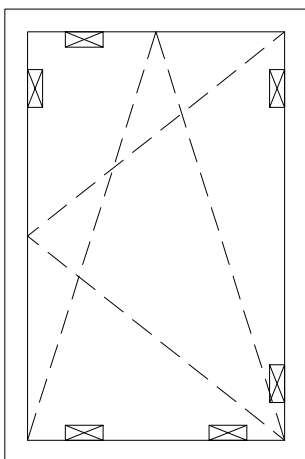
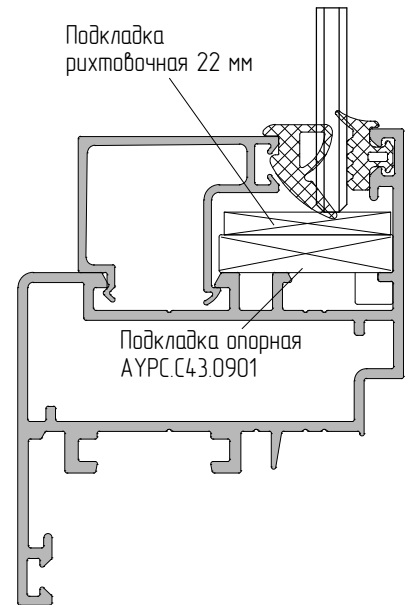
Подвесное окно



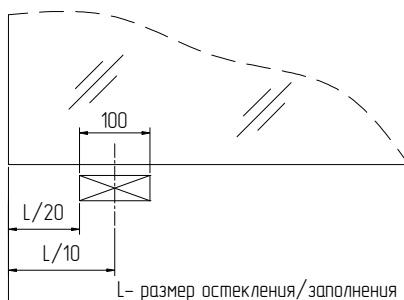
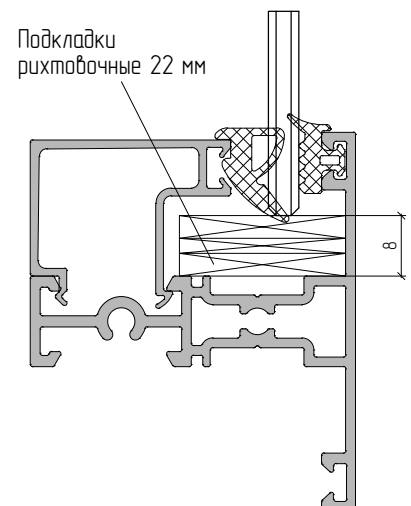
Поворотное окно



Дверная створка



Поворотно-откидное окно



## Установка заполнения в профиль рамы

В качестве рамы могут использоваться профили АУРС.С43.0101-04, АУРС.С43.0301-05

1. Схема установки подкладок под стекло и заполнение приведена на с. 05.06

2. Штапик и уплотнитель выбираются по схеме на с. 05.01.

3. Резиновые уплотнители в углах подрезаются согласно схеме на с. 05.02.

Длина уплотнителя должна быть больше длины паза под него на 2-3%.

В местах стыка уплотнитель склеить.

1 – профиль рамы

2 – штапик

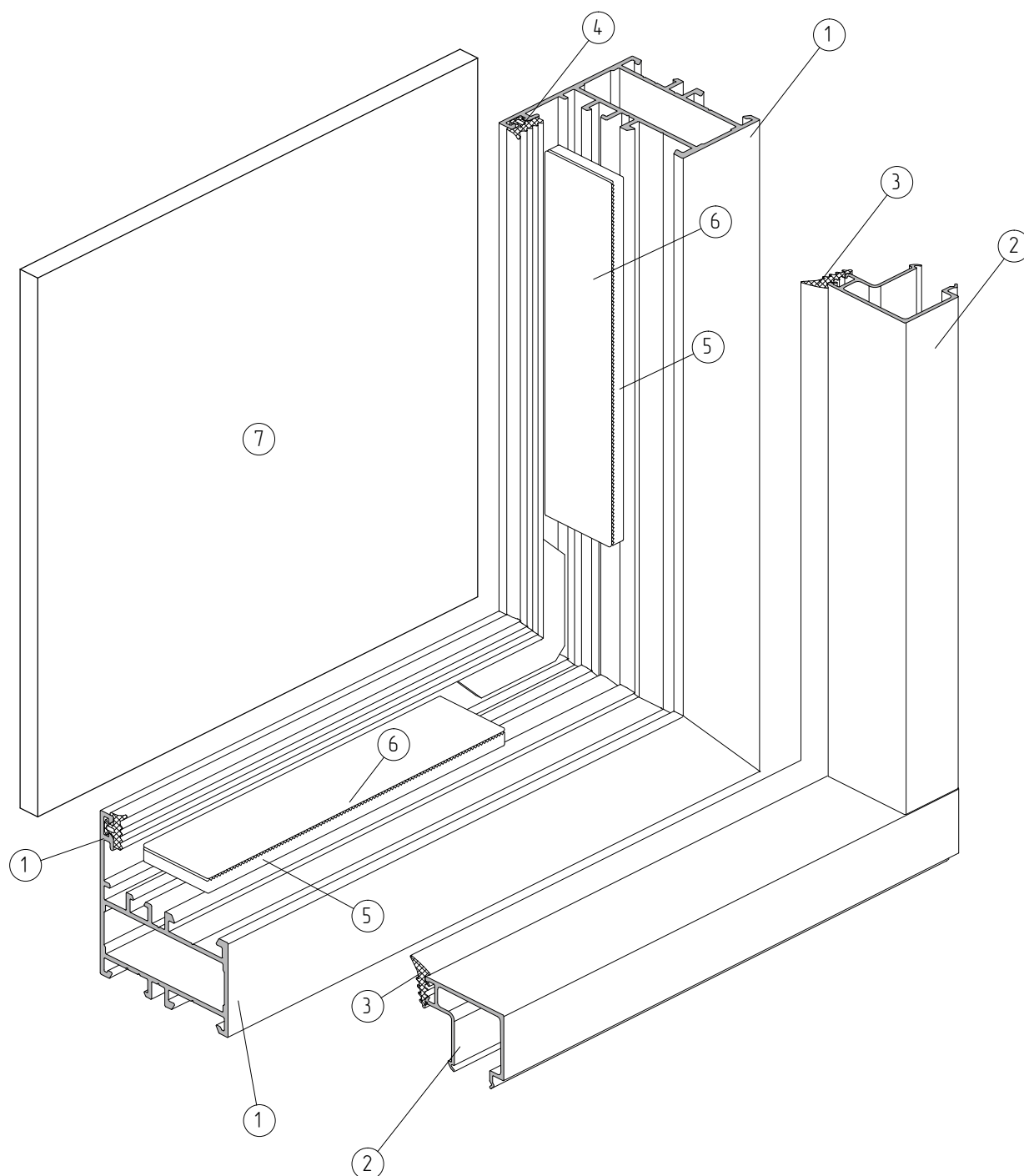
3 – внутренний уплотнитель стекла

4 – наружный уплотнитель стекла

5 – подкладка опорная АУРС.С43.0901

6 – выравнивающая рихтовочная подкладка

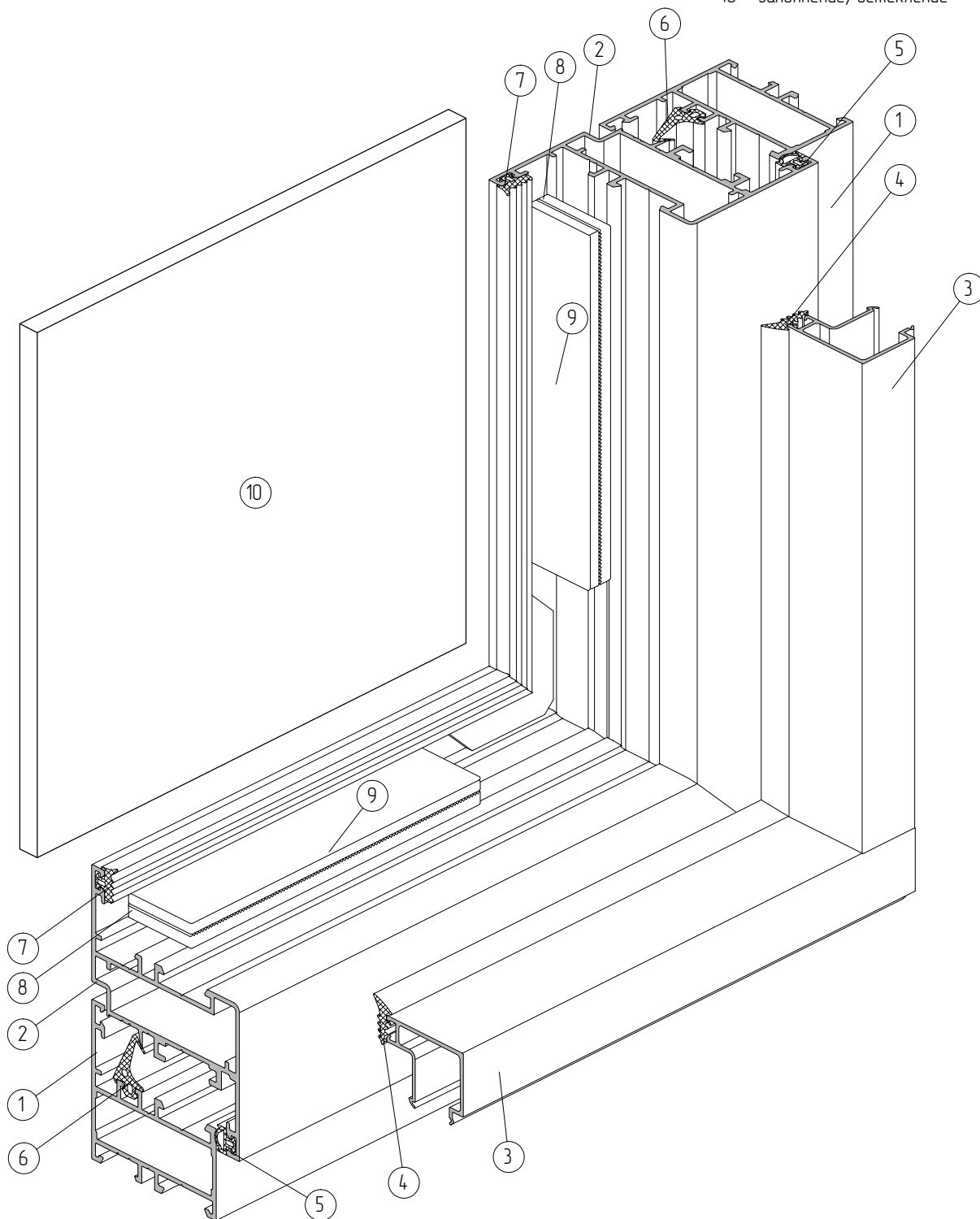
7 – заполнение/остекление



## Установка заполнения в оконной створке

1. Схема установки подкладок под стекло и заполнение приведена на с. 05.06
2. Штапик и уплотнитель выбираются по схеме на с. 05.01.
3. Резиновые уплотнители в углах подрезаются согласно схеме на с. 05.02.  
Длина уплотнителя должна быть больше длины паза под него на 2-3%.  
В местах стыка уплотнитель склеить.

- 1 – профиль рамы
- 2 – профиль створки АУРС.С43.0201, АУРС.С43.0202, АУРС.С43.0204, АУРС.С43.0206
- 3 – профиль штапика
- 4 – внутренний уплотнитель стекла
- 5 – уплотнитель притвора рамы и створки
- 6 – средний уплотнитель
- 7 – наружный уплотнитель стекла
- 8 – подкладка опорная АУРС.С43.0901
- 9 – выравнивающая рихтовочная подкладка
- 10 – заполнение/остекление





## Установка заполнения в профиль АУРС.С43.0308

1. Схема установки подкладок под стекло и заполнение приведены на с. 05.06.

2. Штапик и уплотнитель выбираются по схеме на с. 05.01.

3. Резиновые уплотнители в углах подрезаются согласно схеме на с. 05.02.

Длина уплотнителя должна быть больше длины паза под него на 2–3%.

В местах стыка уплотнитель склеить.

1 – профиль импоста АУРС.С43.0308

2 – штапик

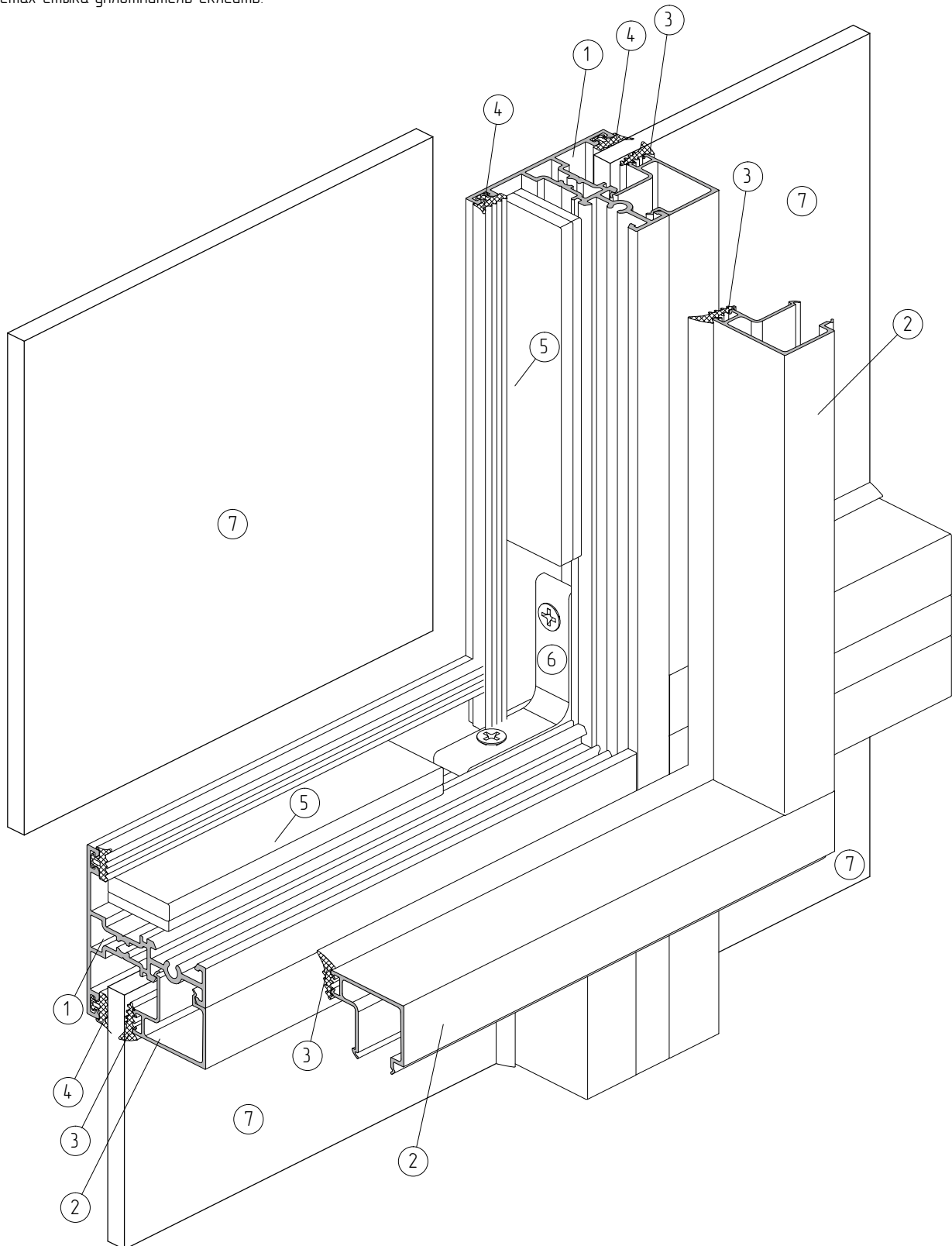
3 – внутренний уплотнитель стекла

4 – наружный уплотнитель стекла

5 – подкладки рихтовочные

6 – закладная угловая АУРС.С43.0943

7 – заполнение/остекление







**ALUTECH ALT C43**

Окна и двери  
без термоизоляции

# СЕЧЕНИЯ И УЗЛОВЫЕ РЕШЕНИЯ

00

01

02

03

04

05

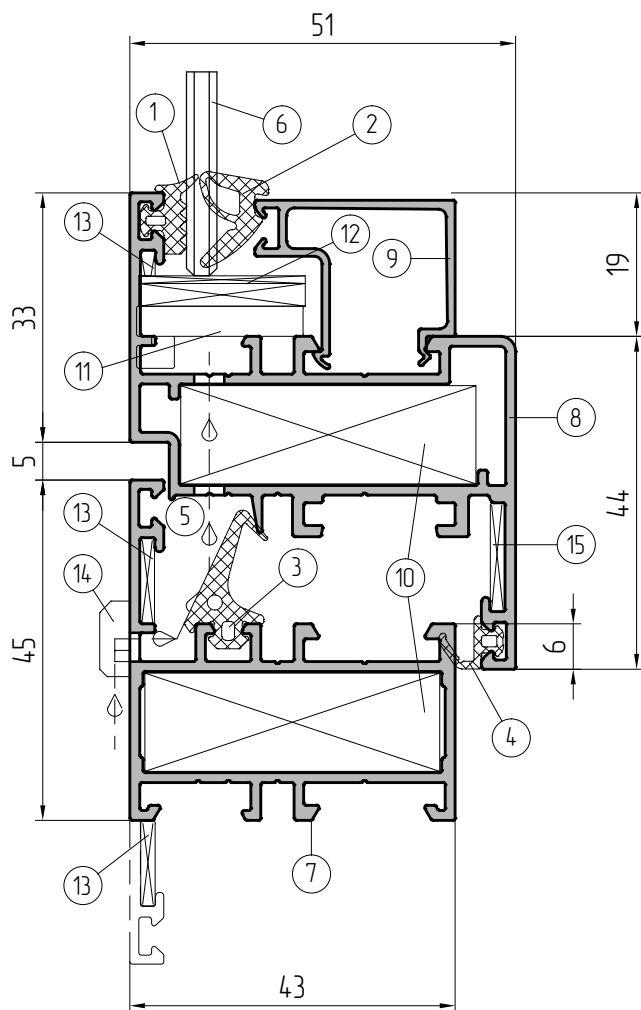
06

07

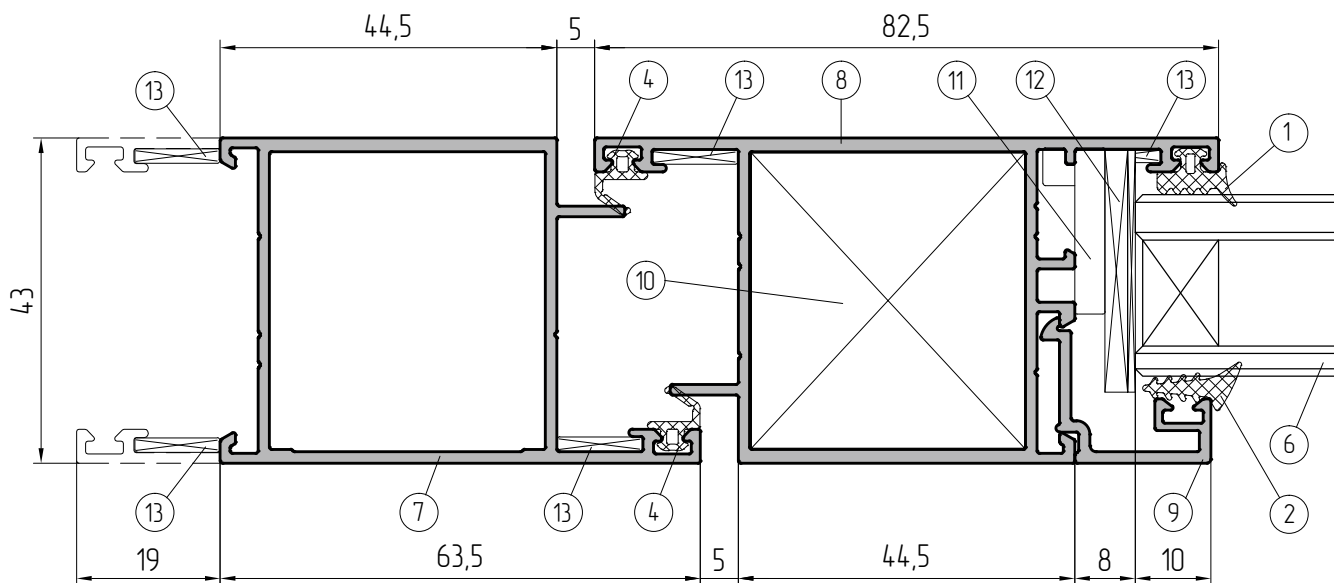
08

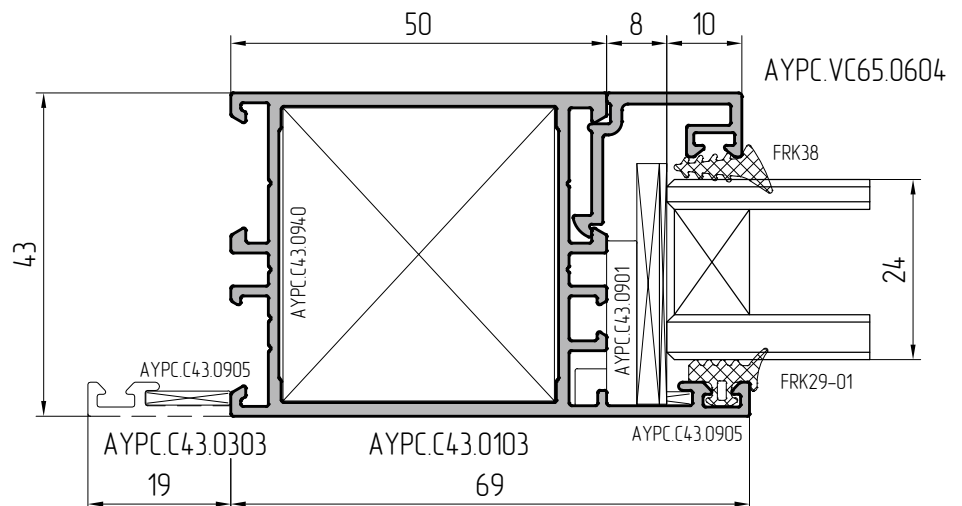
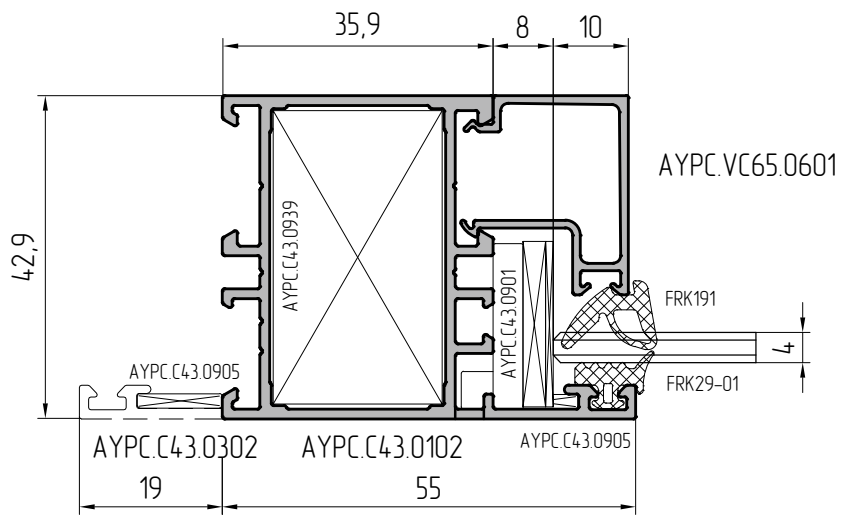
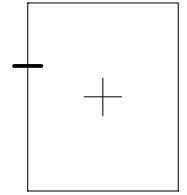
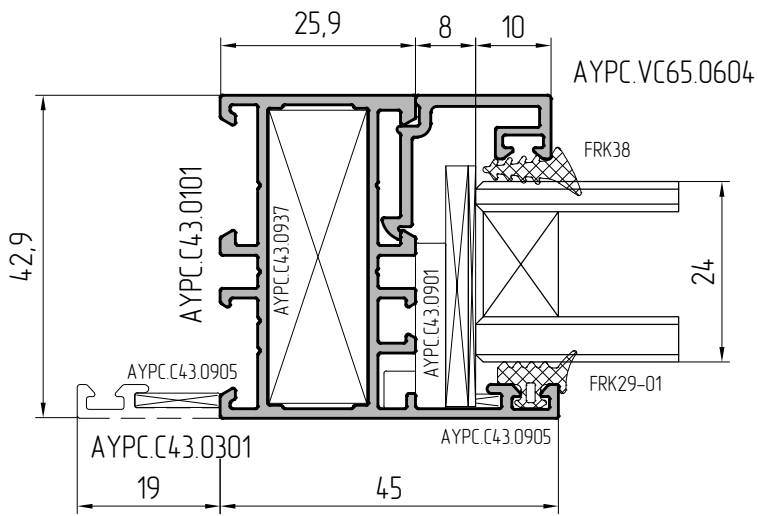


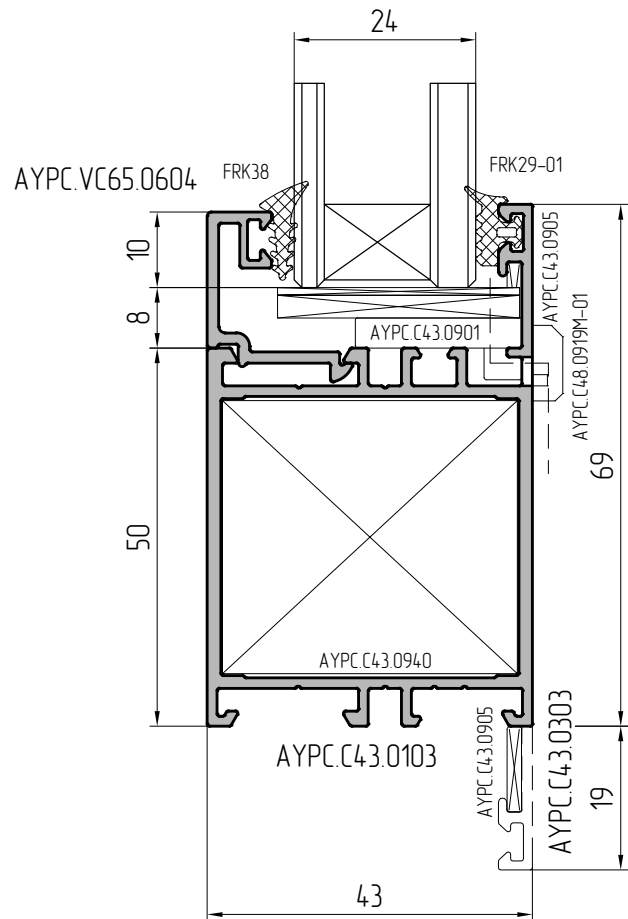
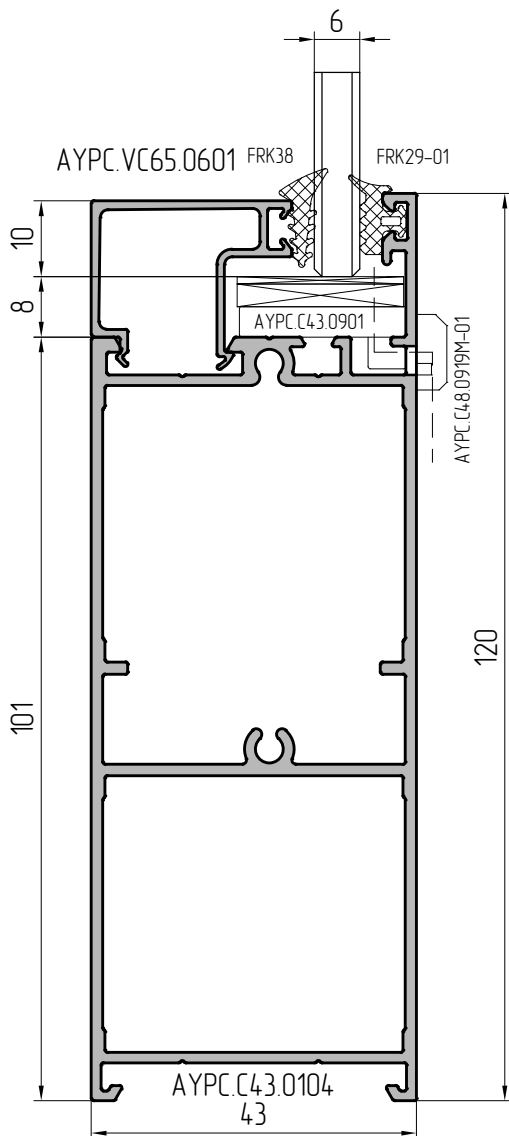
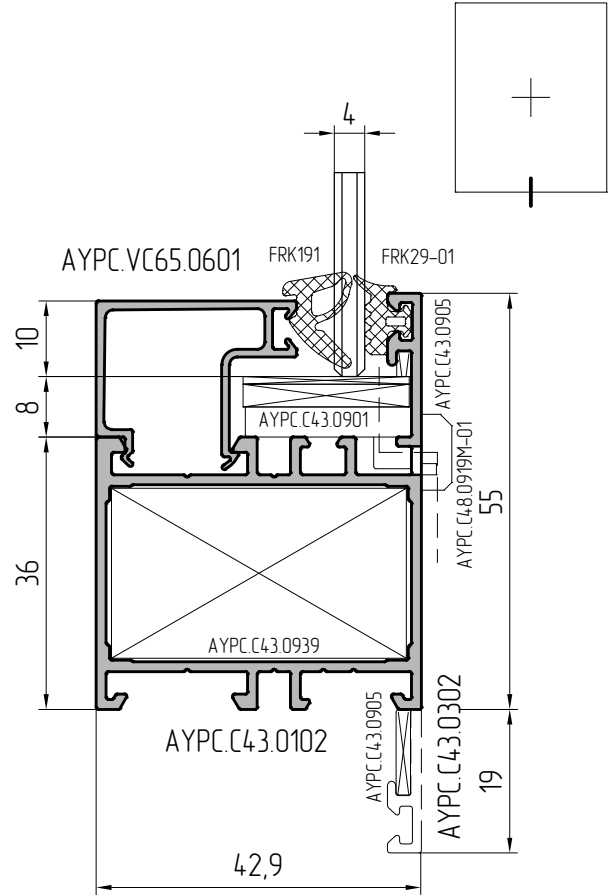
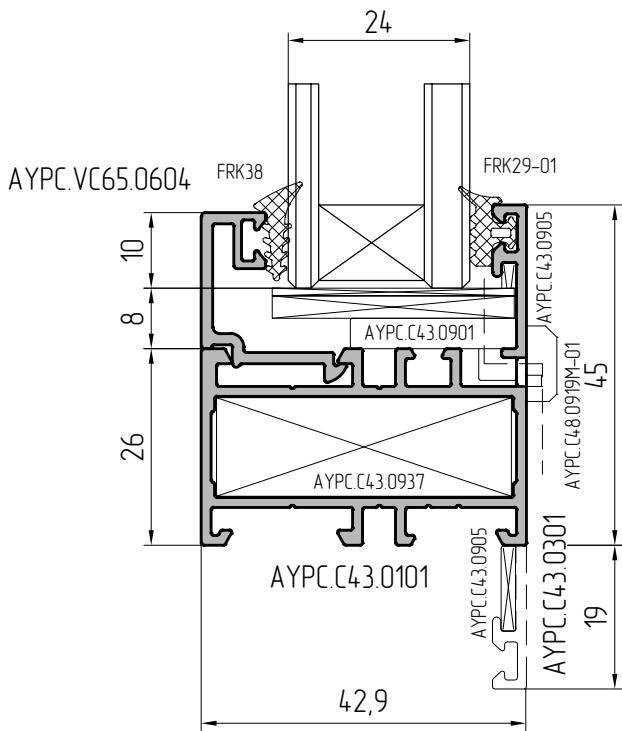
Система дверей с накладными петлями и окон с европазом

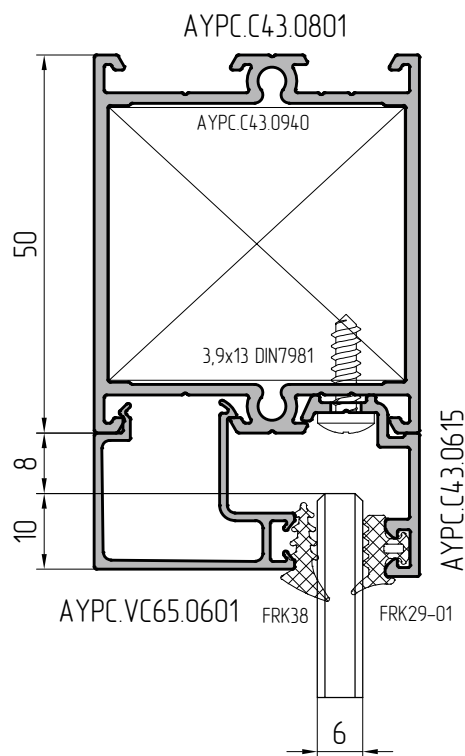
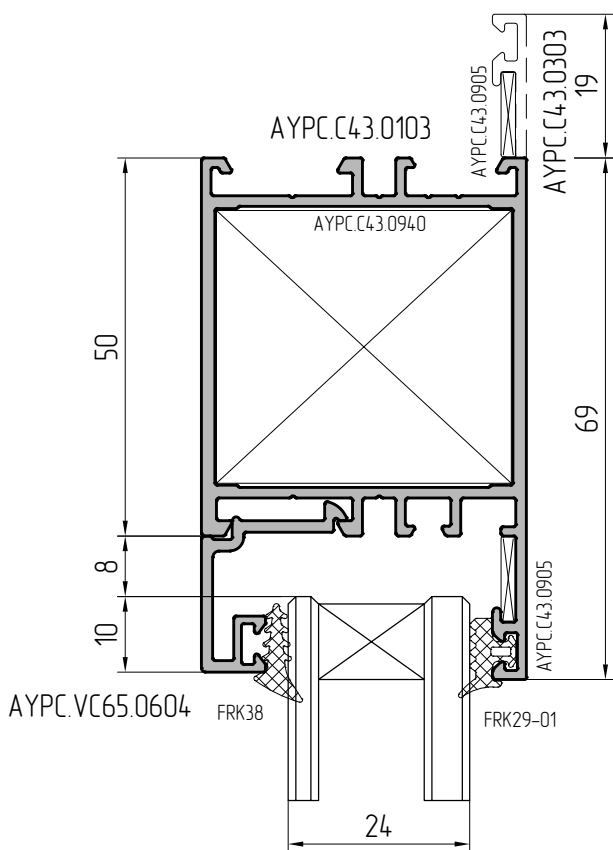
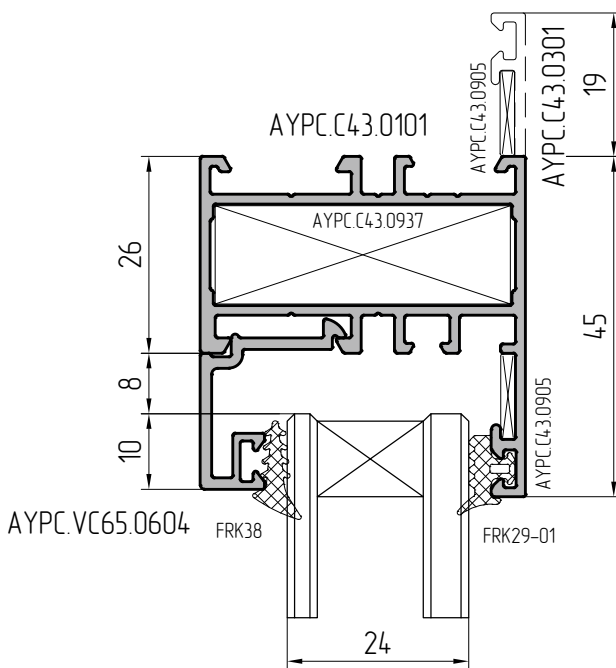
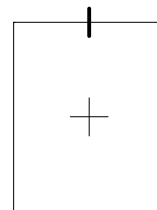
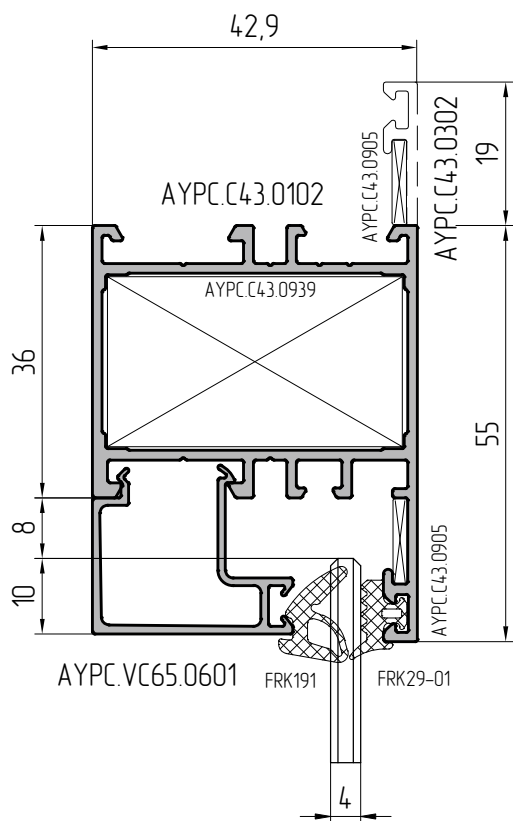


- 1 – наружный уплотнитель стекла
- 2 – внутренний уплотнитель штапика
- 3 – уплотнитель средний
- 4 – уплотнитель притвора створки и рамы
- 5 – отверстия для удаления конденсата и циркуляции воздуха
- 6 – заполнение
- 7 – профиль рамы
- 8 – профиль створки
- 9 – профиль штапика
- 10 – профиль угловой закладной
- 11 – опорная база под заполнение
- 12 – рихтовочные выравнивающие подкладки
- 13 – выравнивающий уголок рамы и створки
- 14 – заглушка водосливного отверстия
- 15 – выравнивающий уголок створки

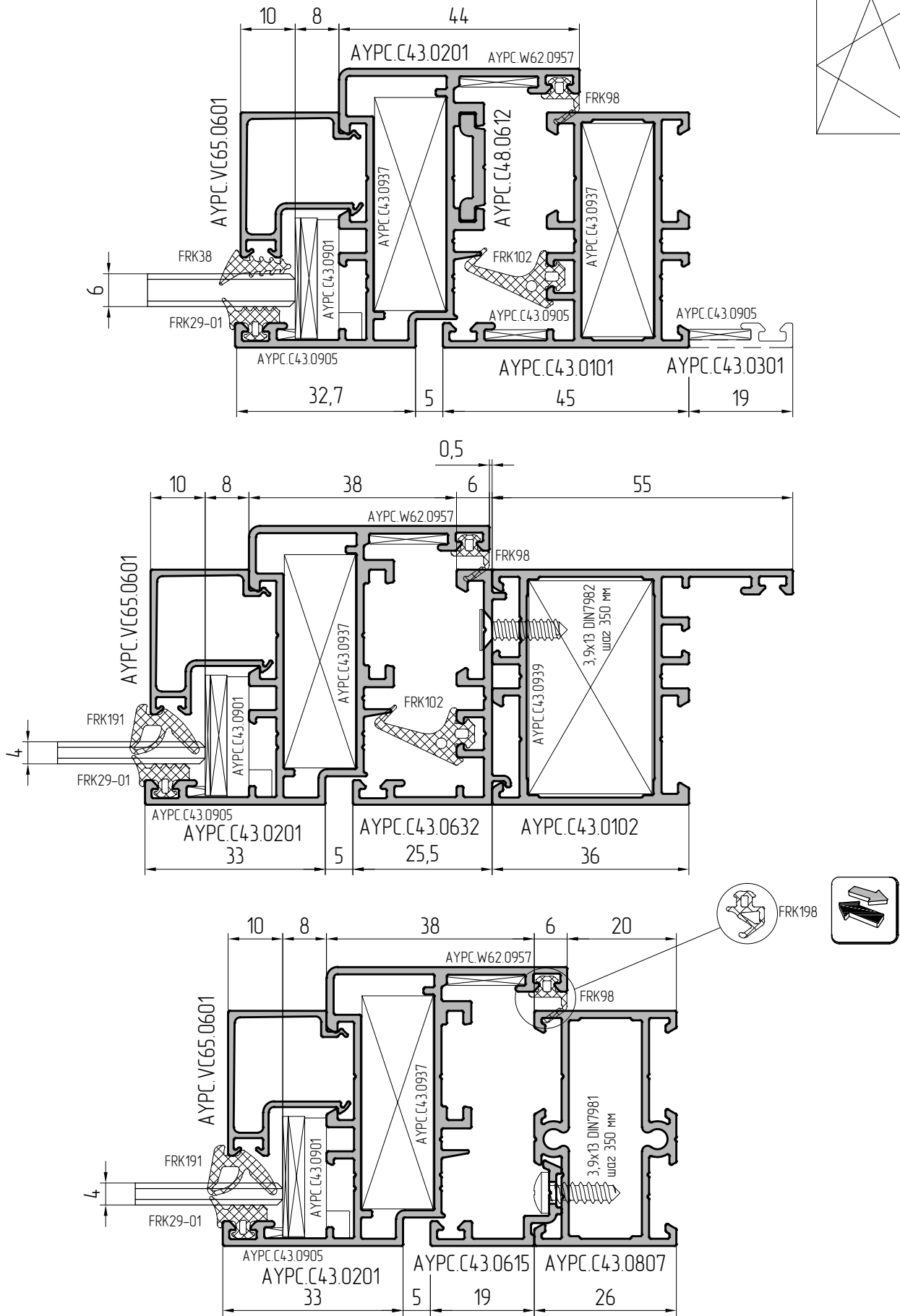




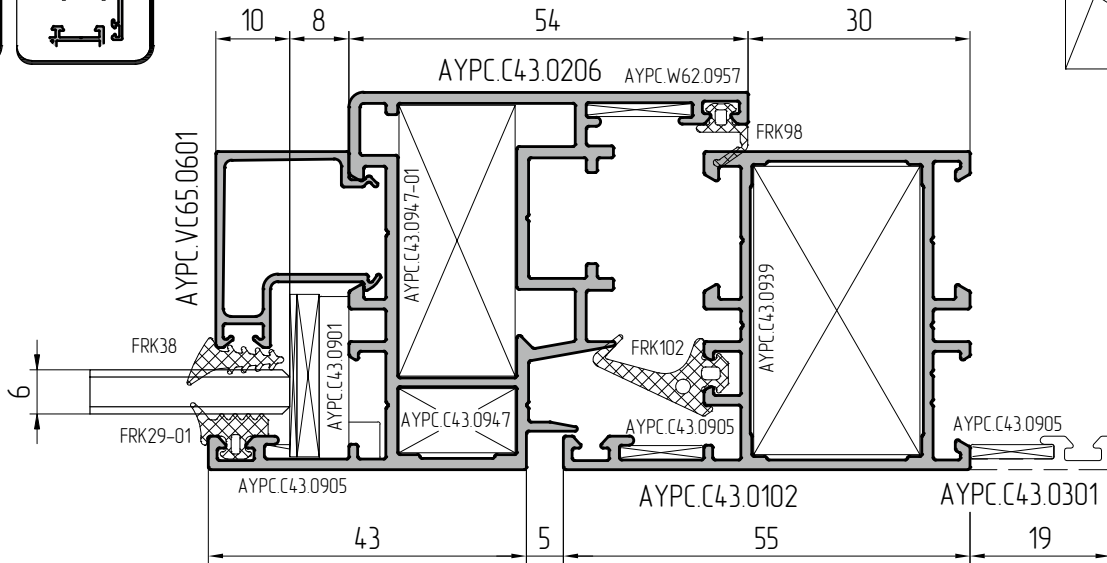
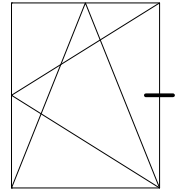
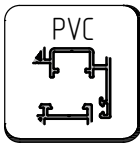




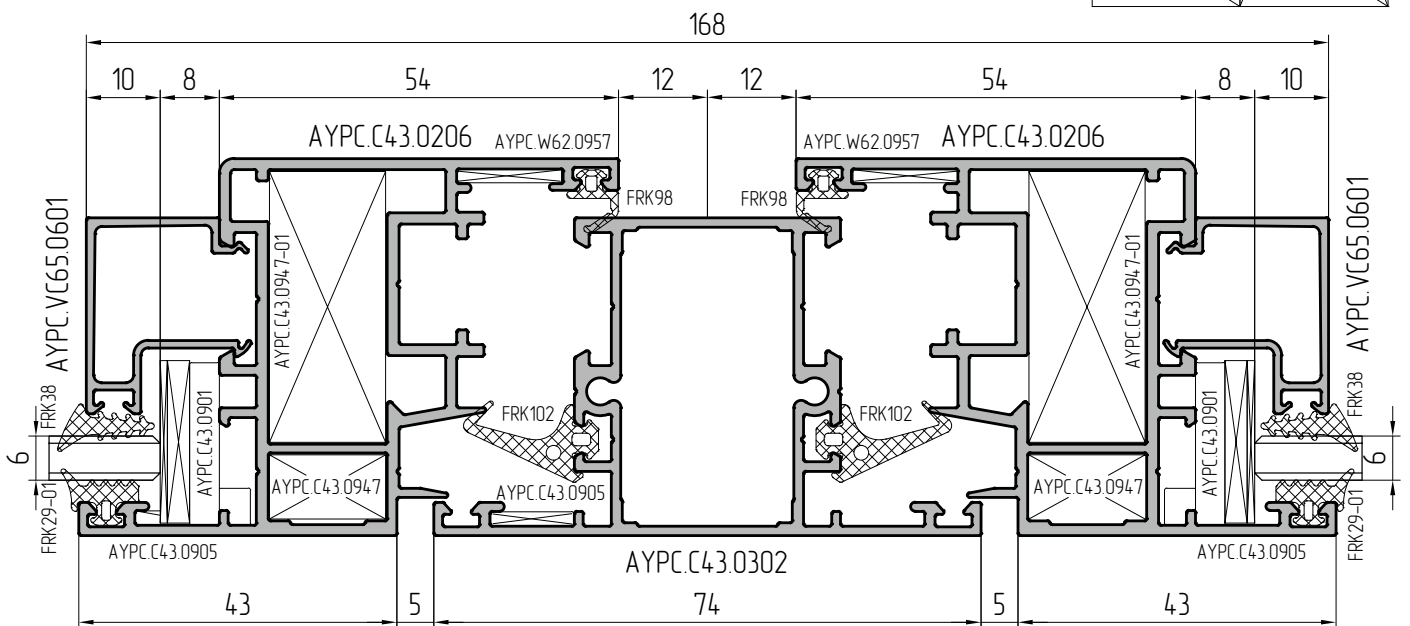
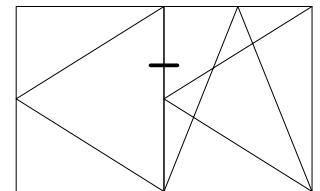
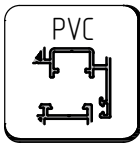




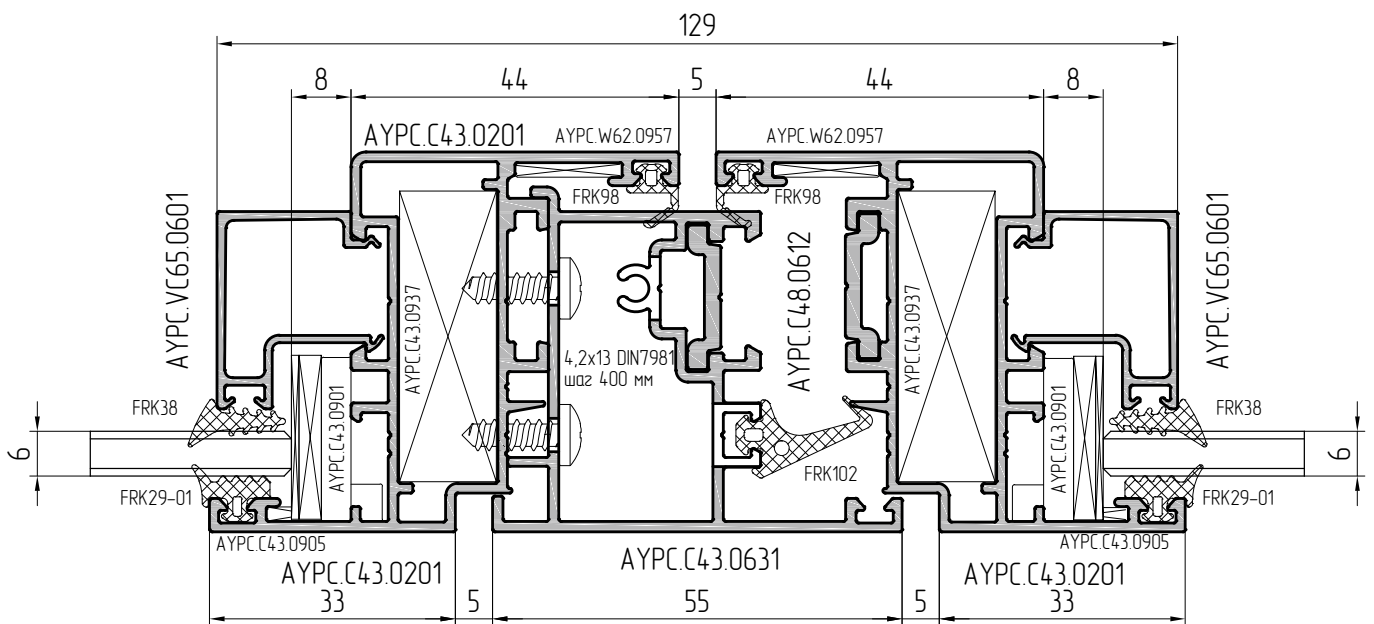
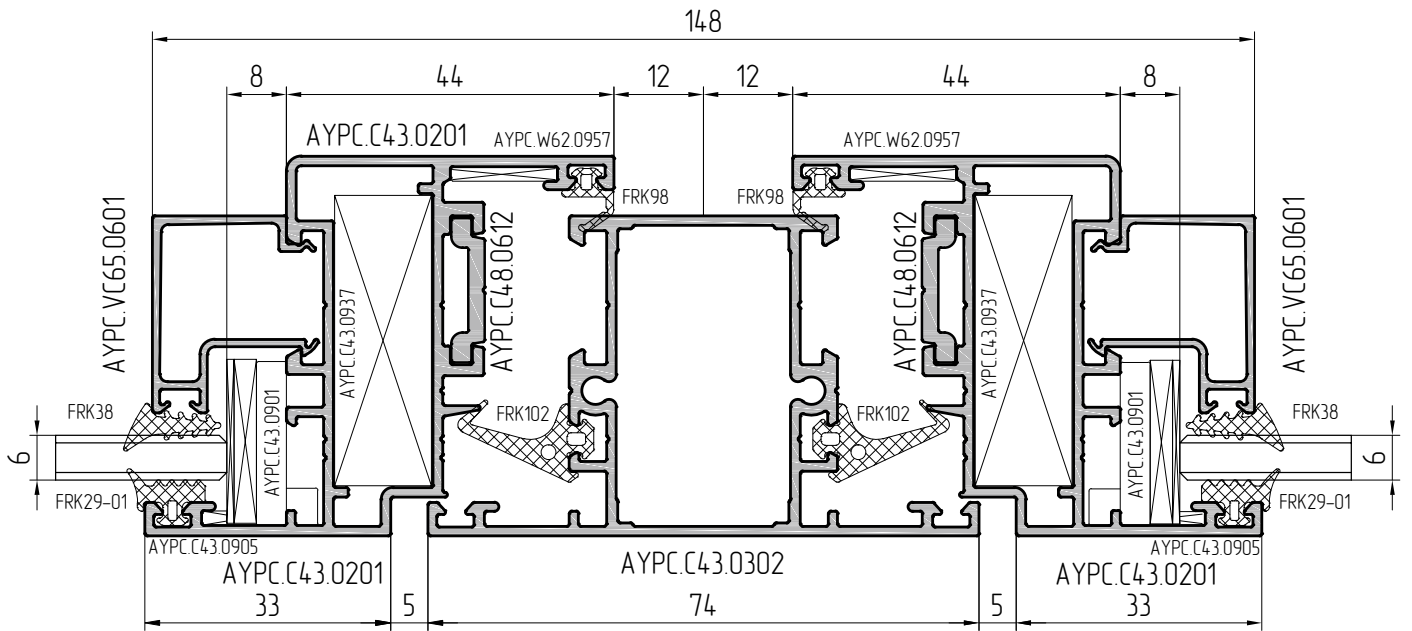
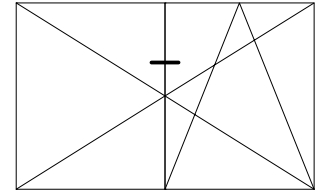
\* При использовании профилей АУРС.С43.0801 и АУРС.С43.0807 в качестве рамы для конструкции окна средний уплотнитель FRK102 не устанавливается

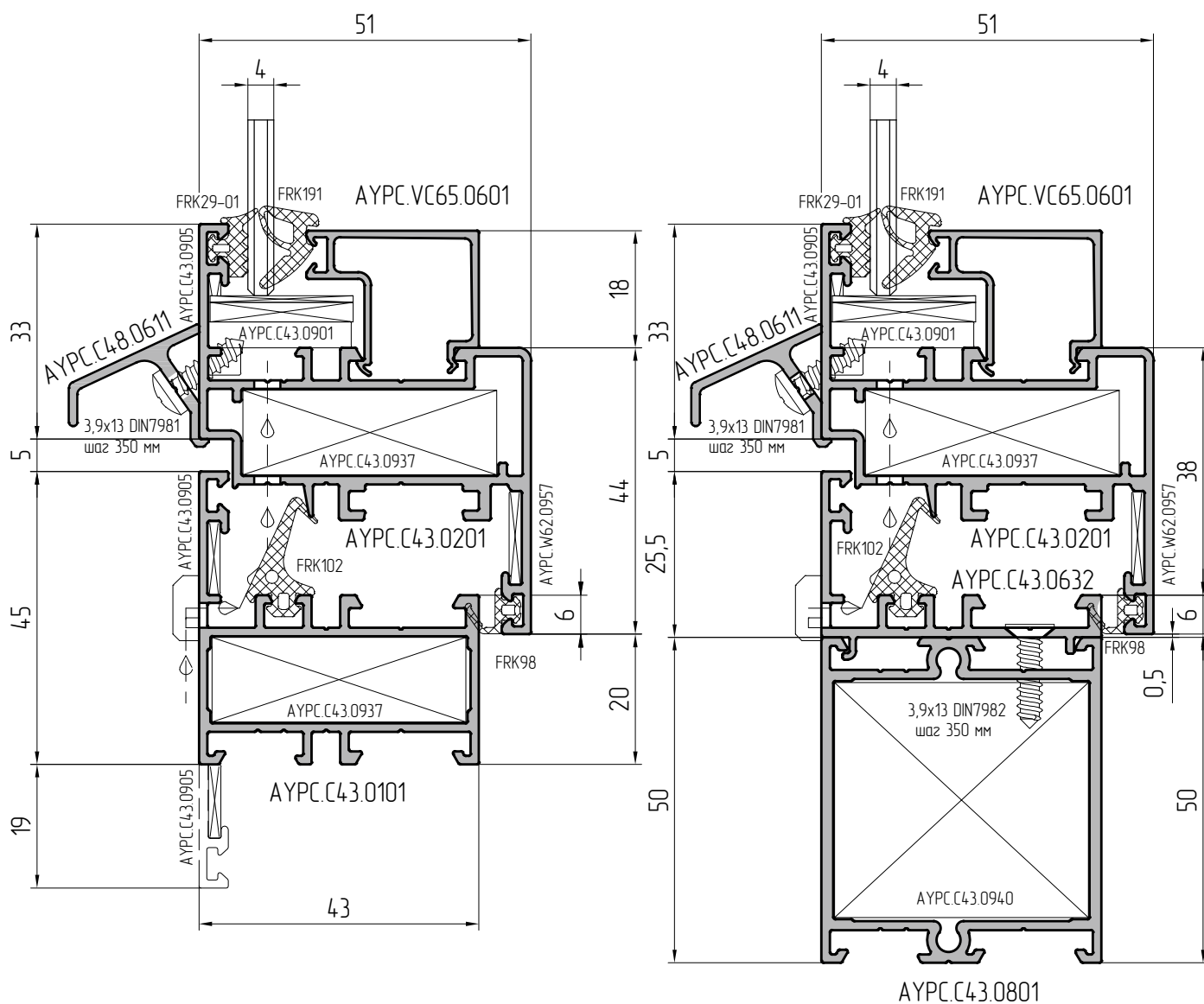
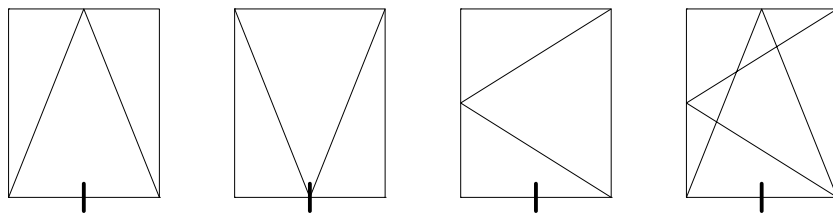


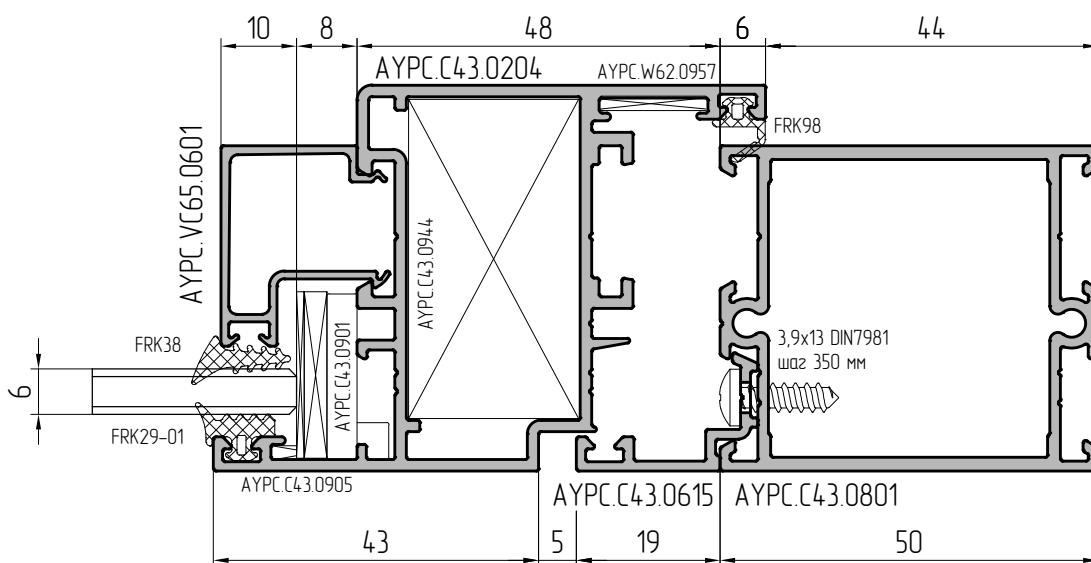
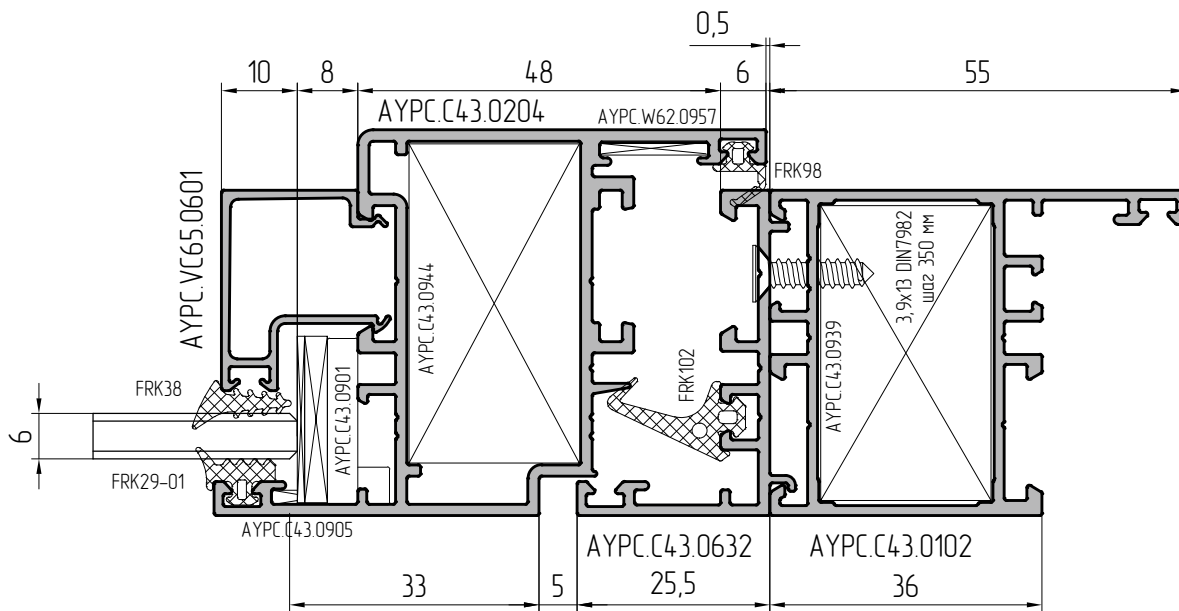
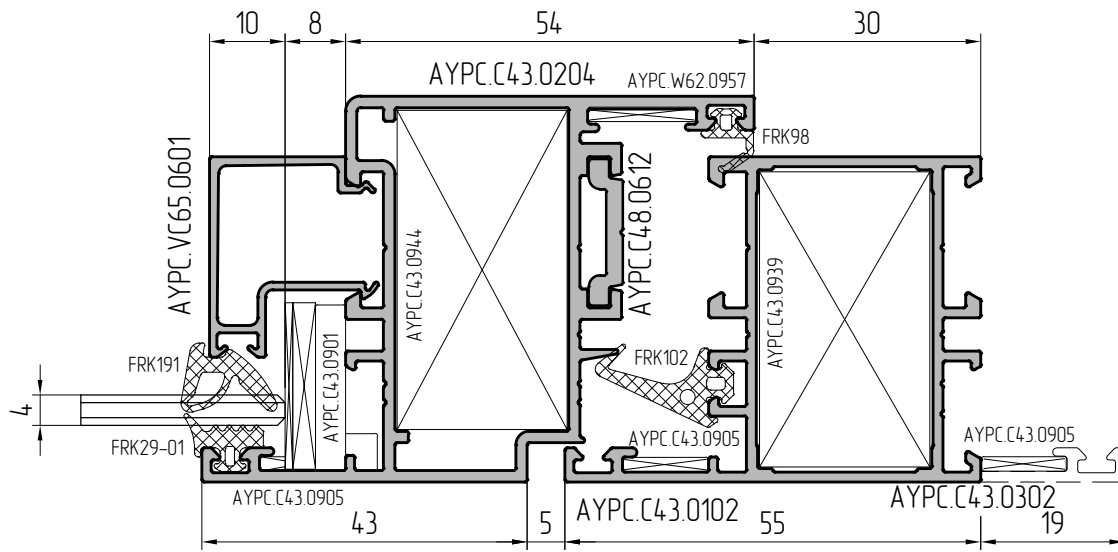
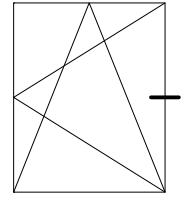
Створка AYPC.C43.0206 устанавливается только в раму AYPC.C43.0102 или импост AYPC.C43.0302, AYPC.C43.0303



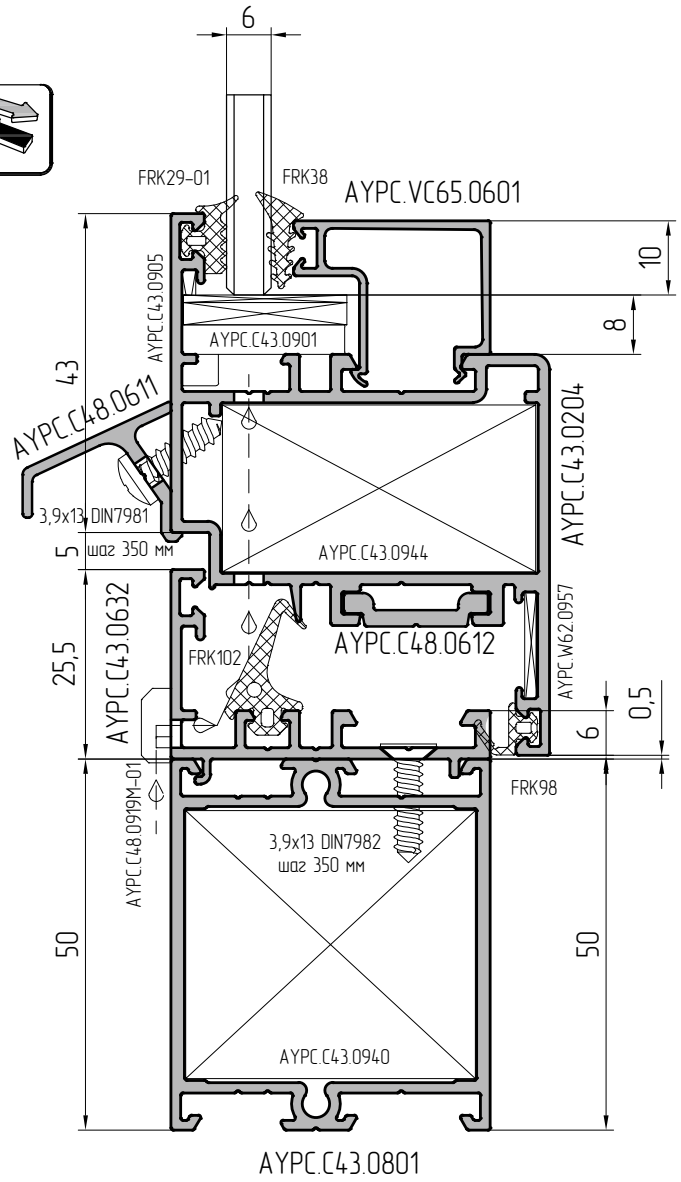
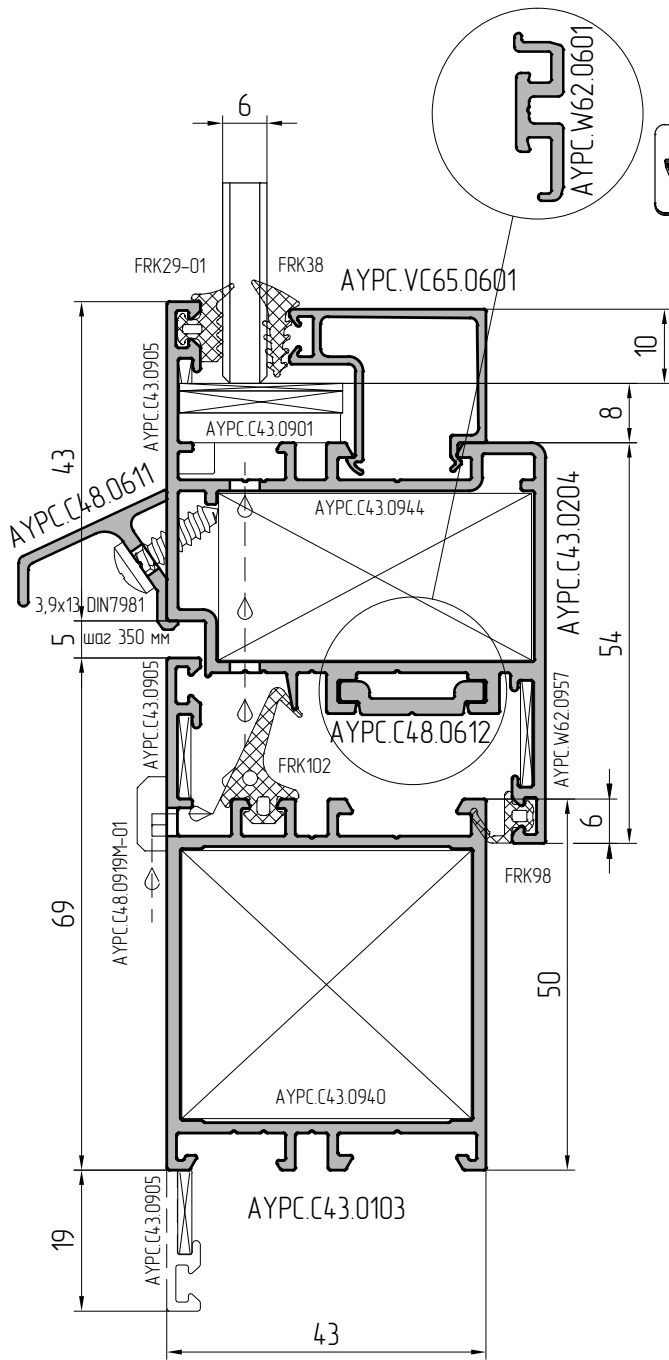
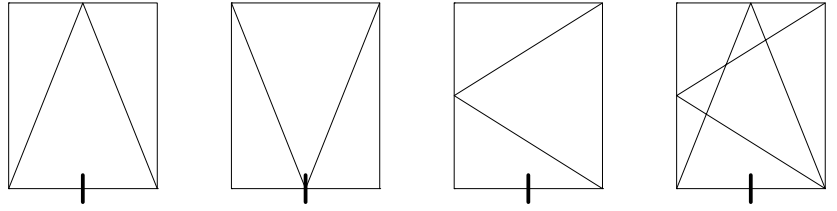
Импоста только AYPC.C43.0302 и AYPC.C43.0303 с креплением к раме на винты самонарезающие!

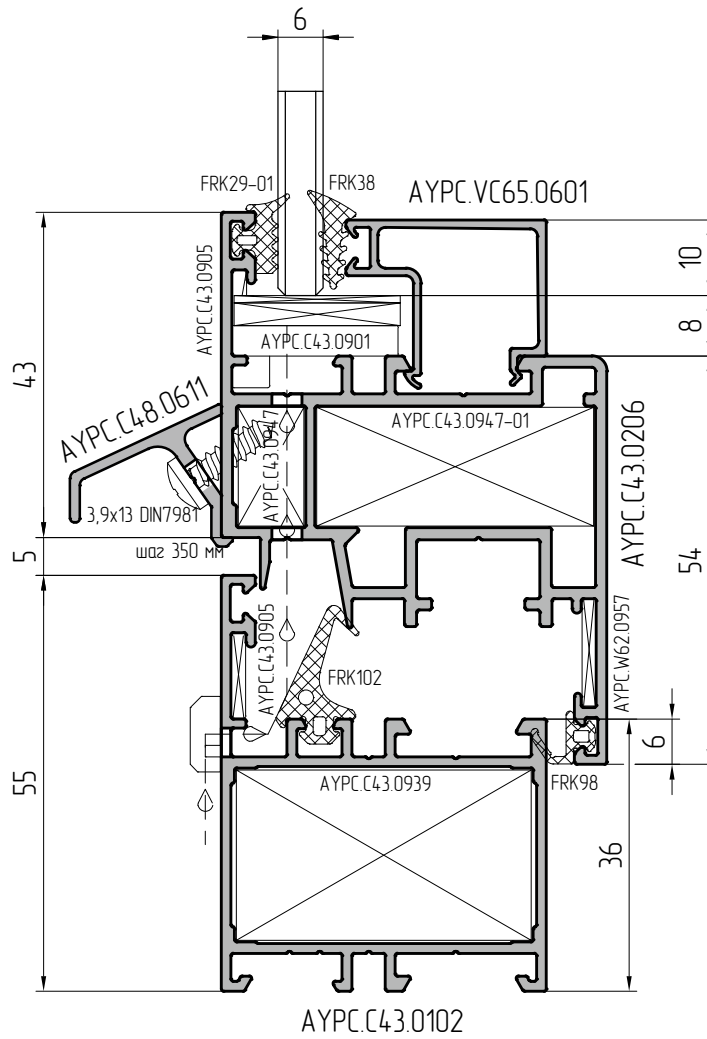
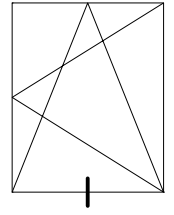
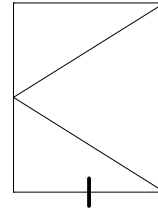
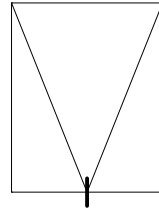
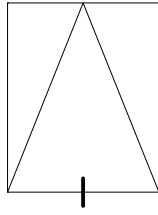
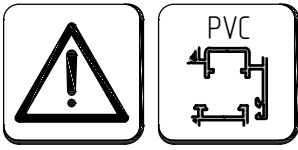


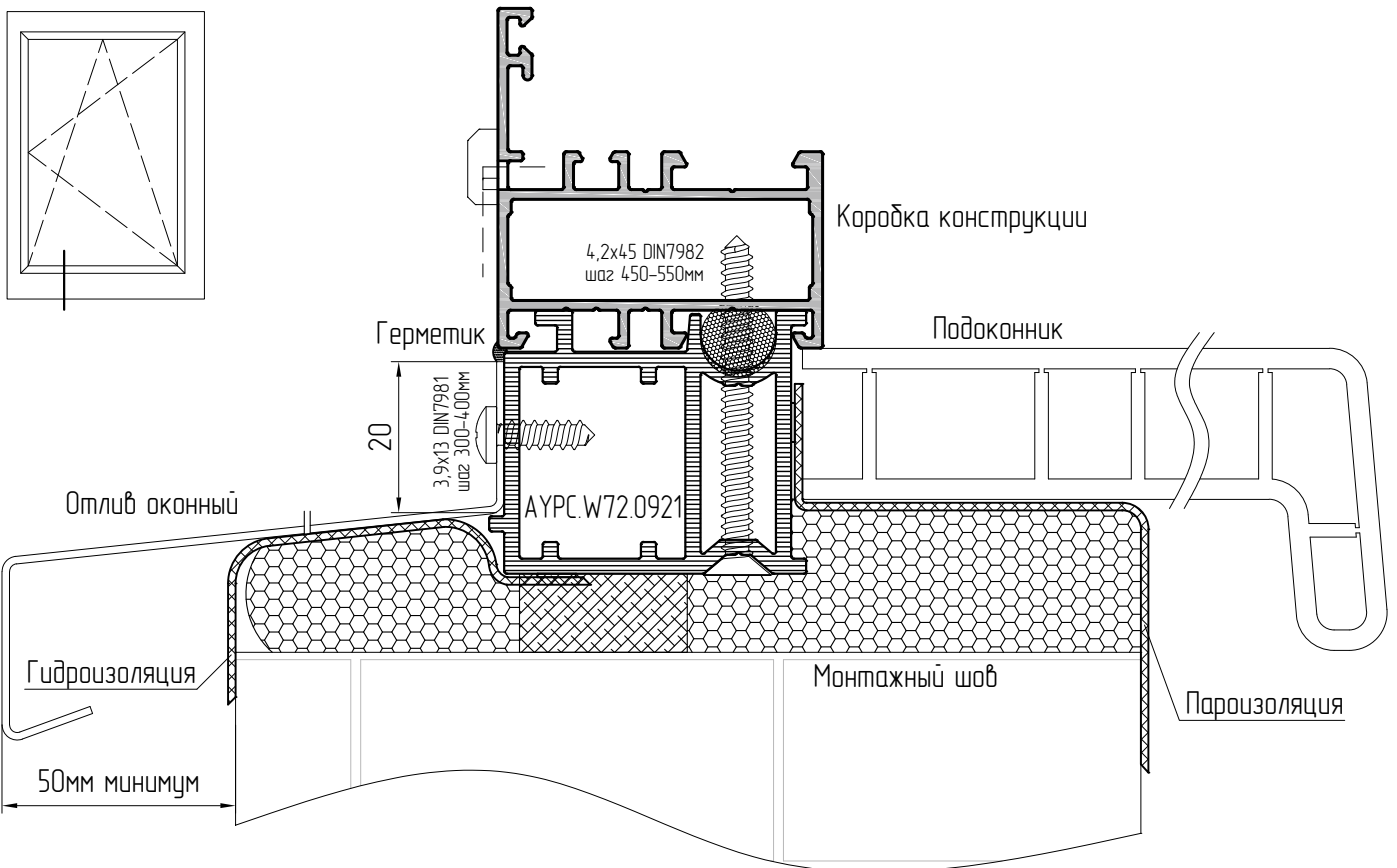
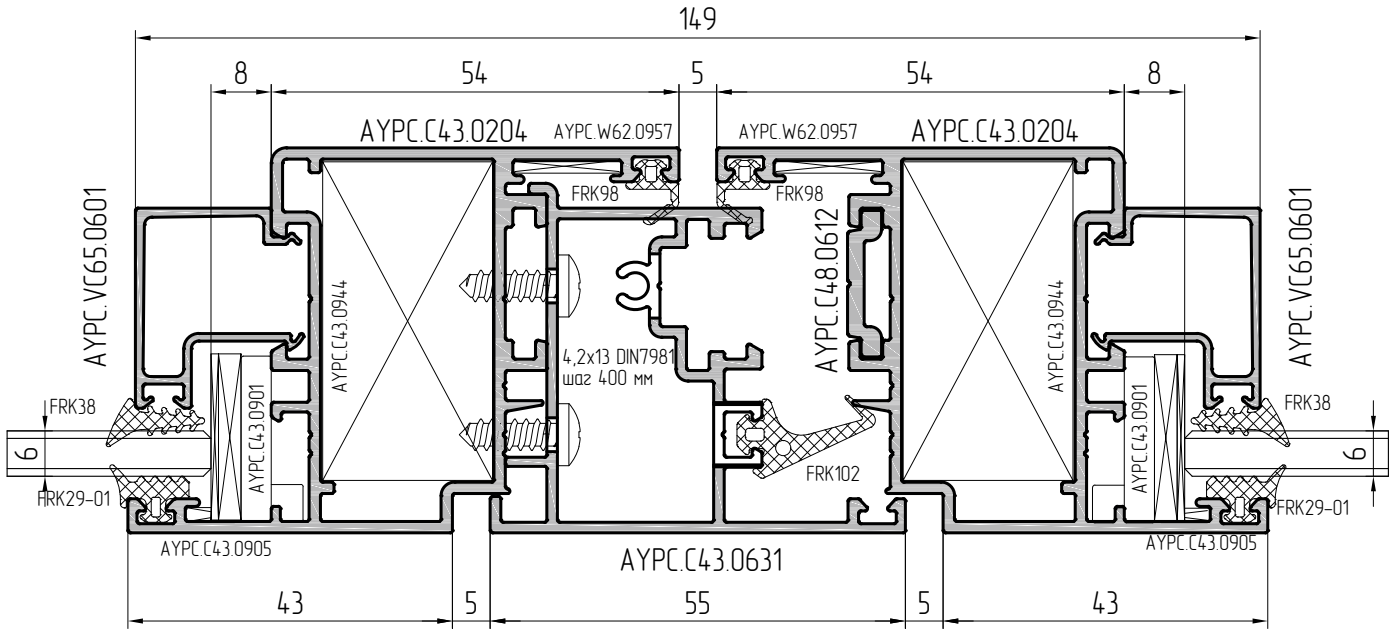
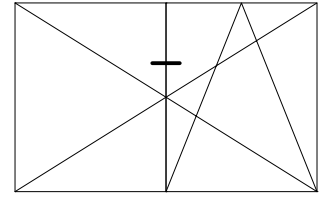




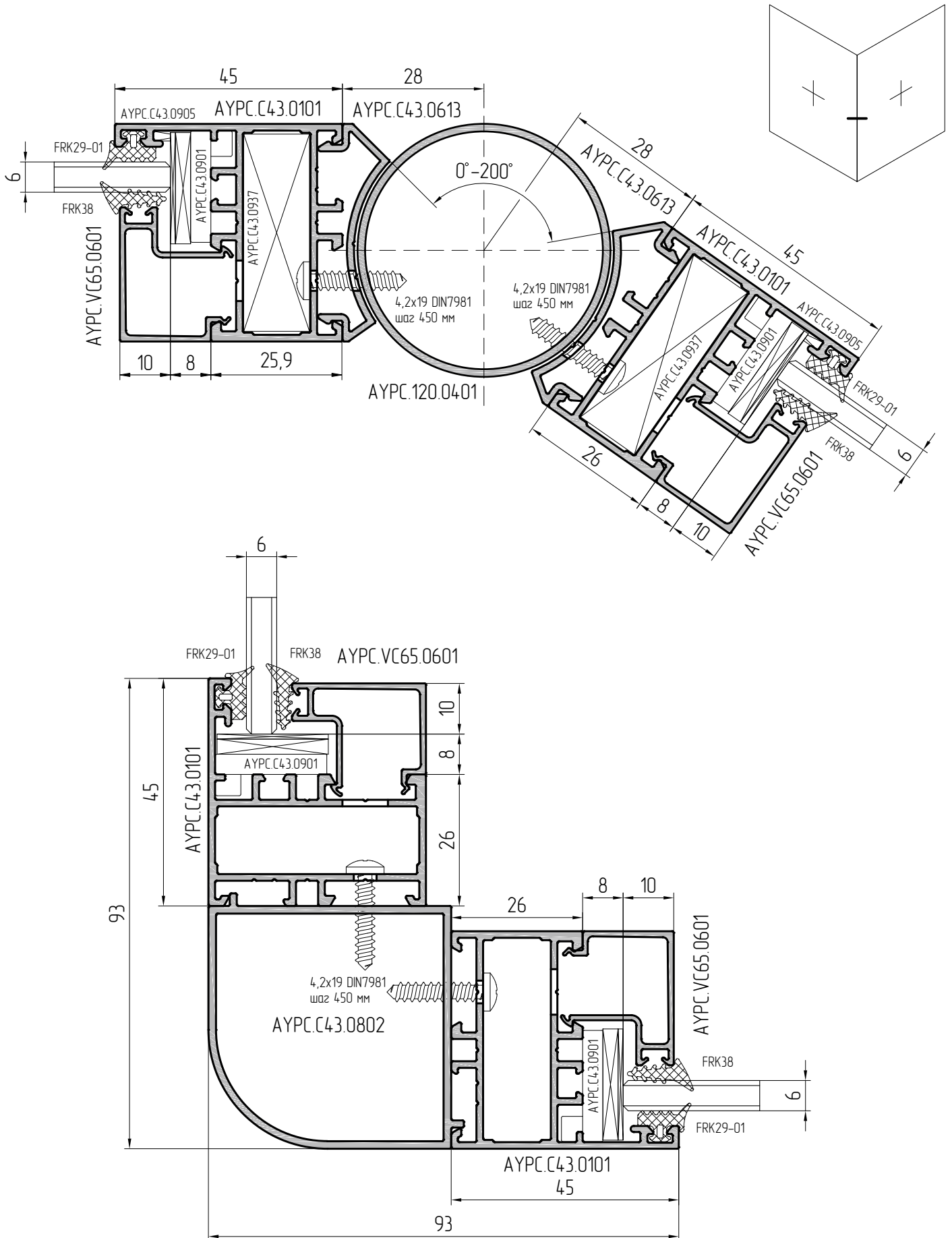
\* При использовании профилей AYPC.C43.0801 и AYPC.C43.0807 в качестве рамы для конструкции окна средний уплотнитель FRK102 не устанавливается

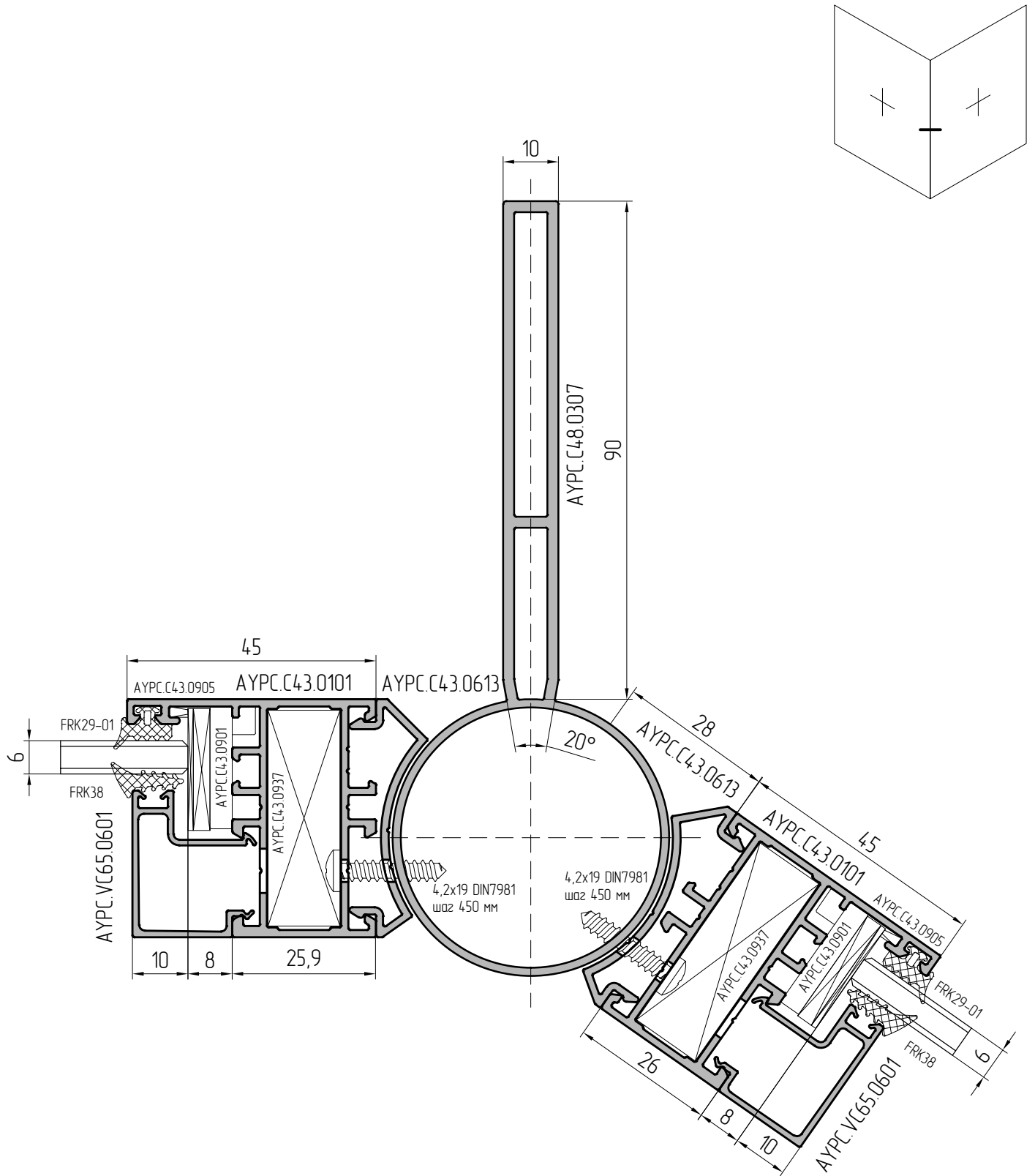


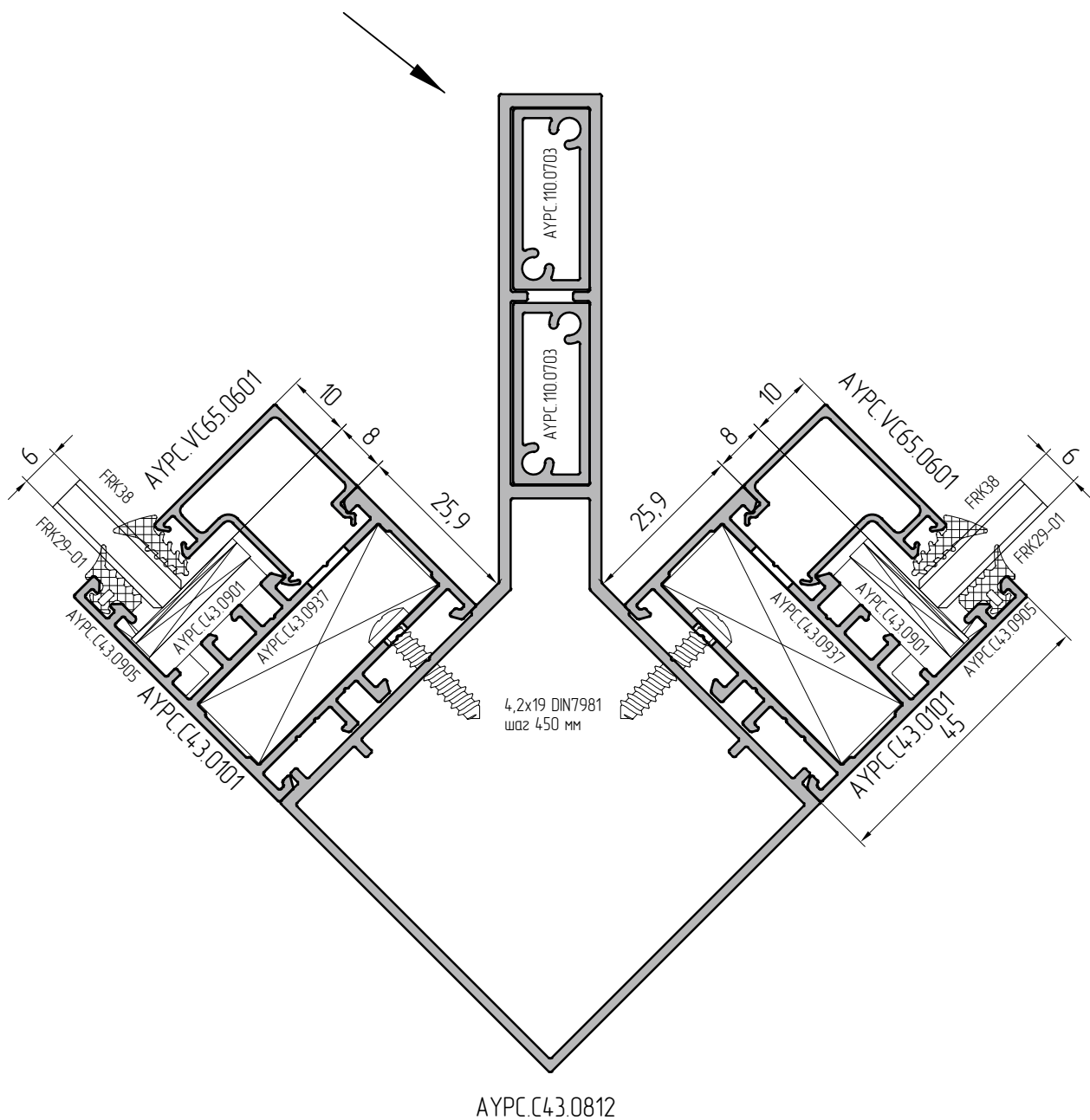
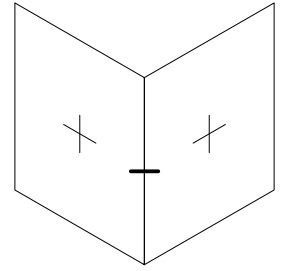
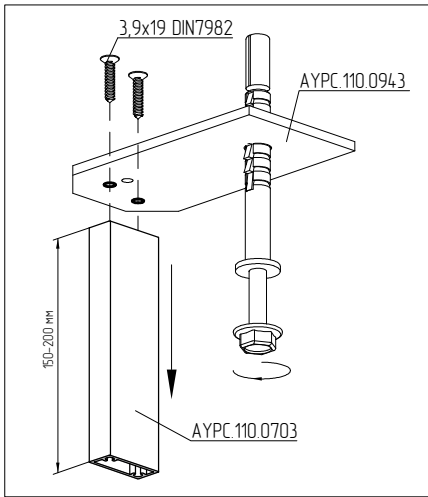


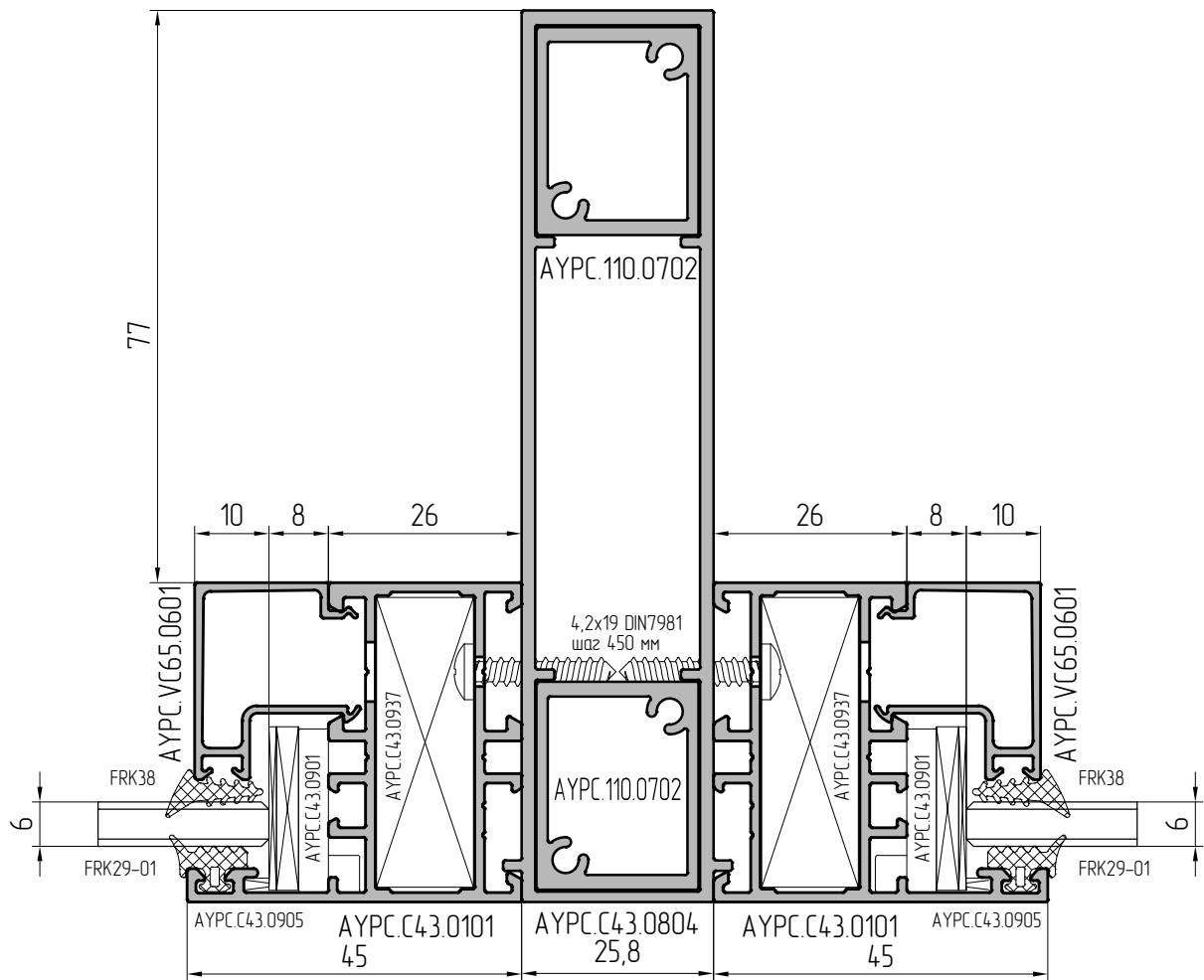
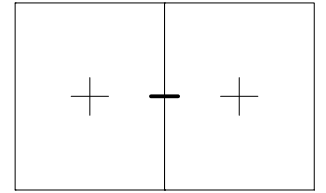
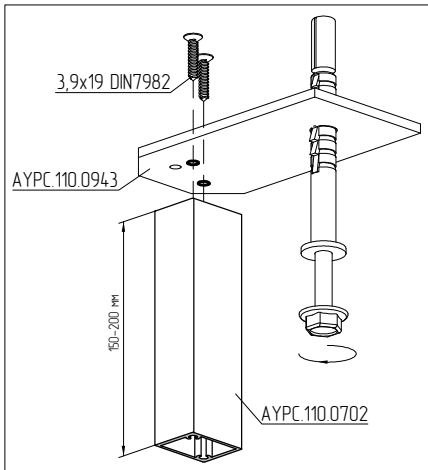


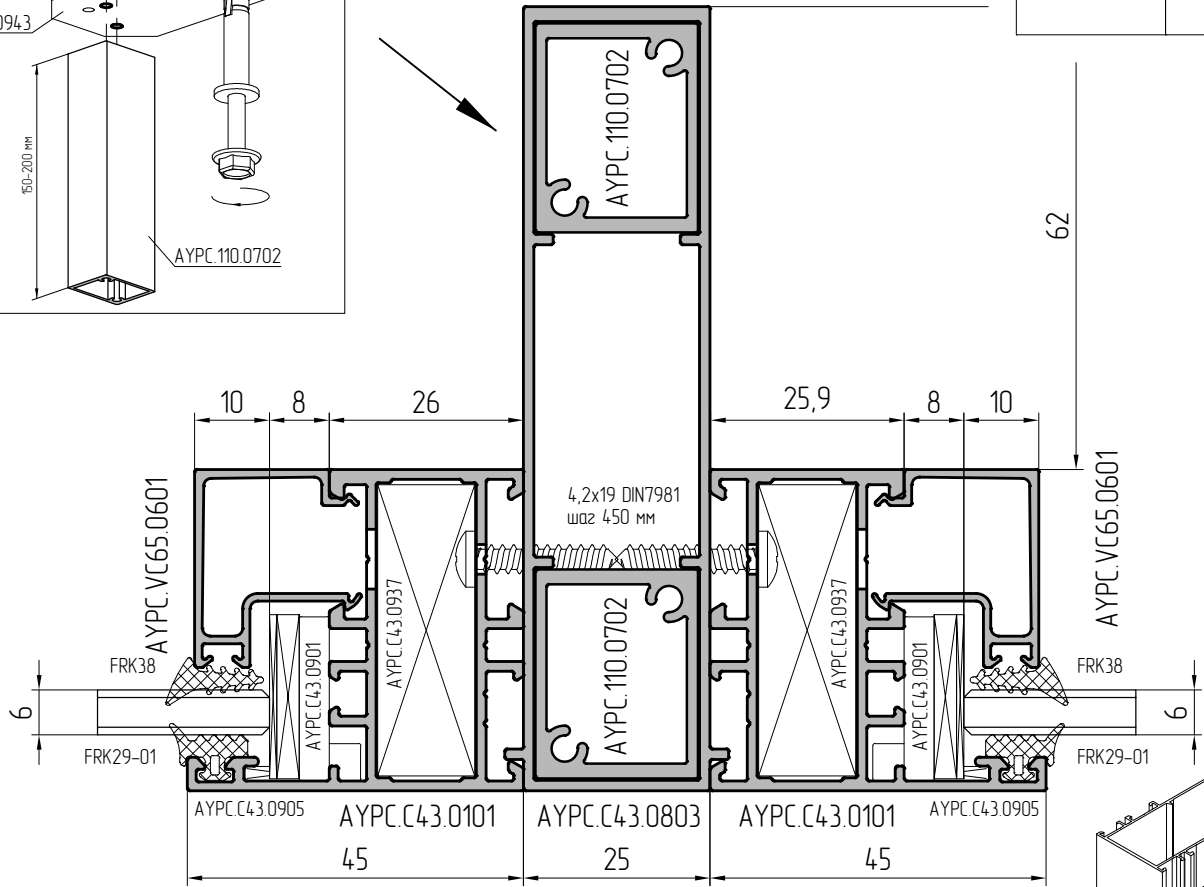
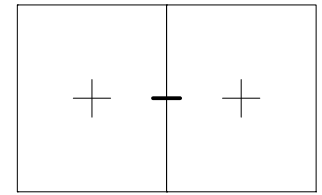
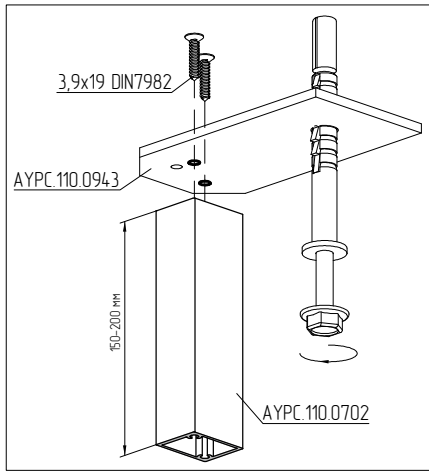




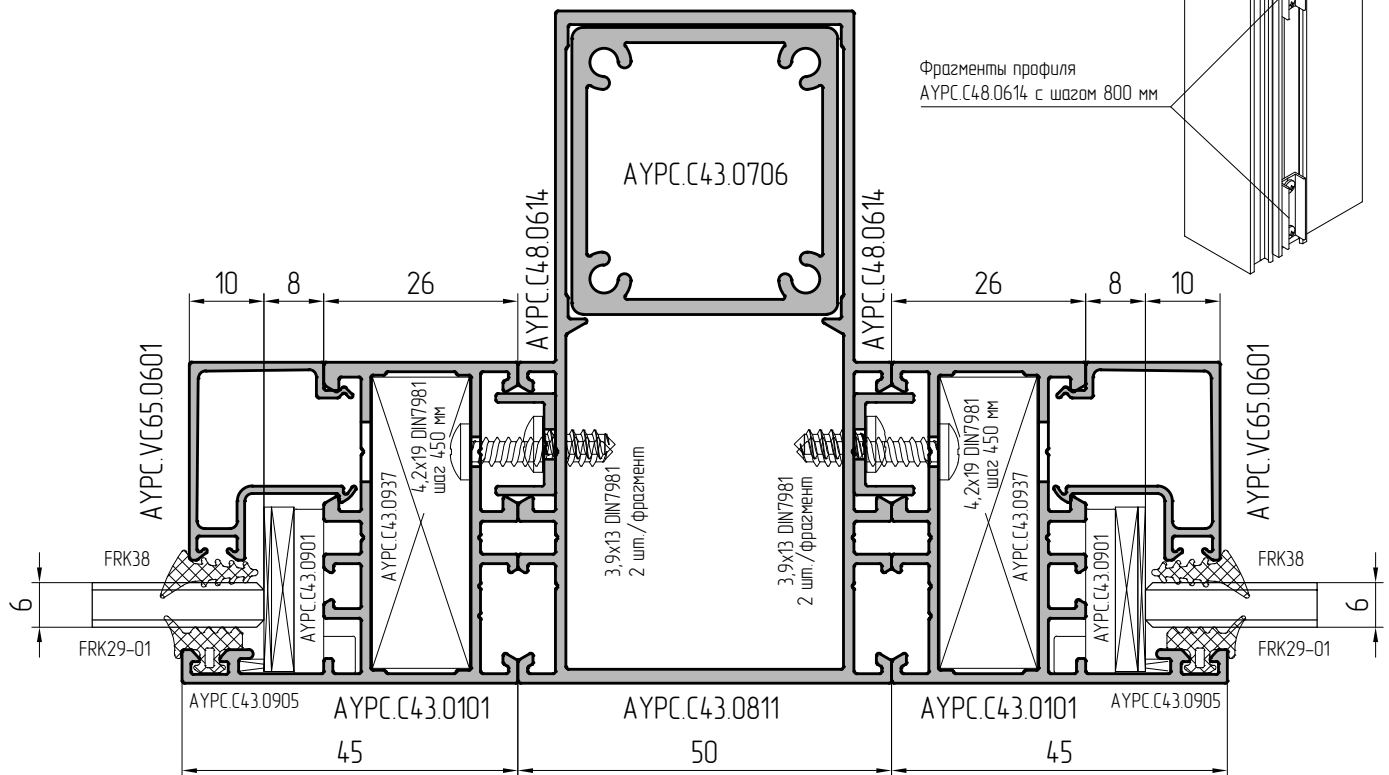
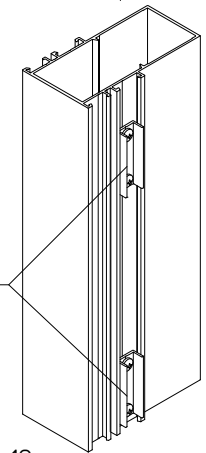


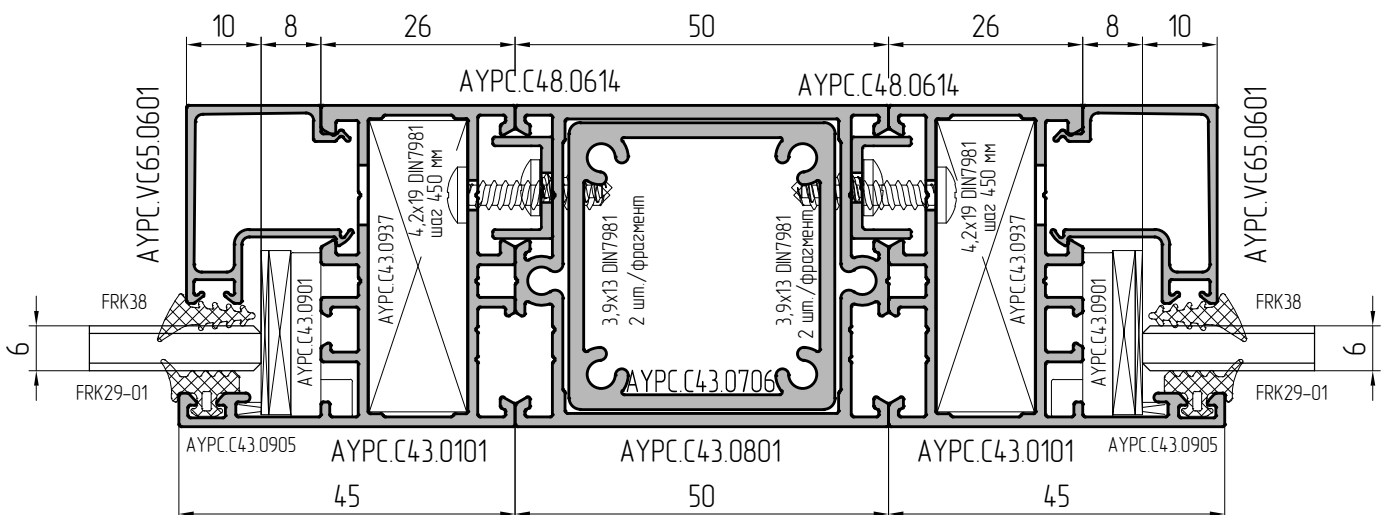
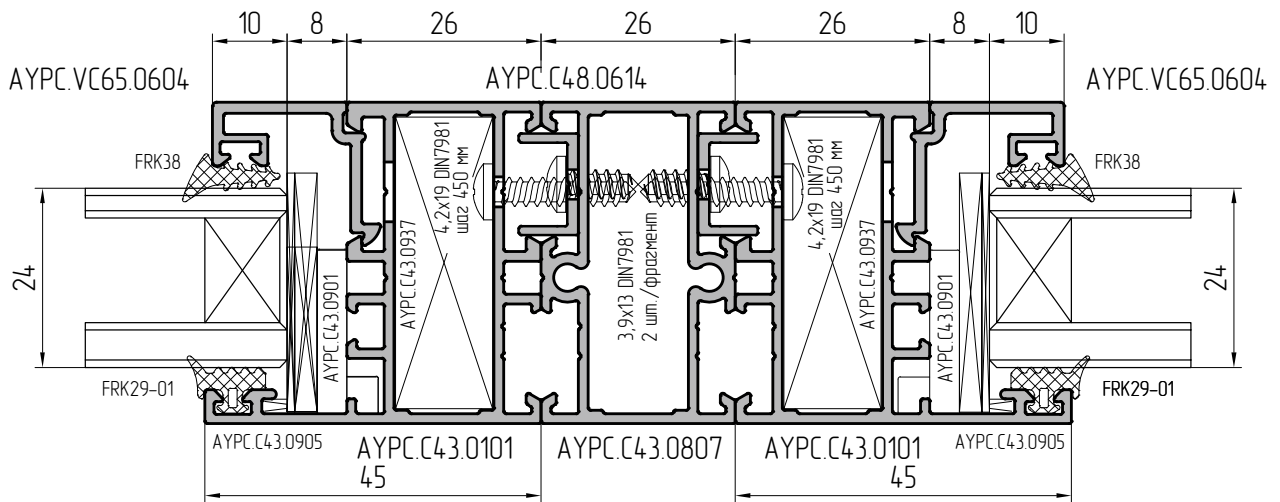
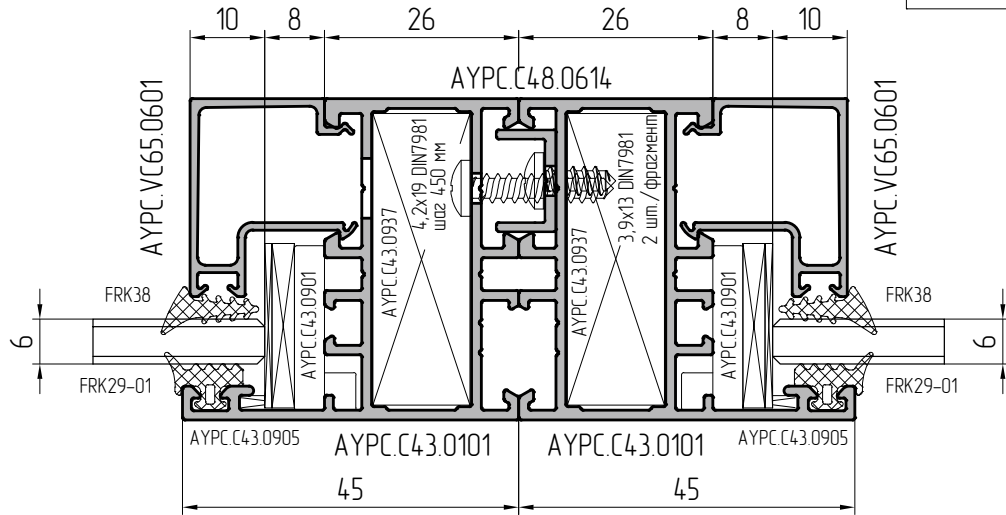
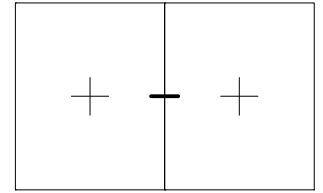


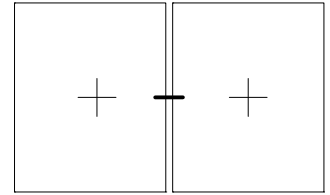




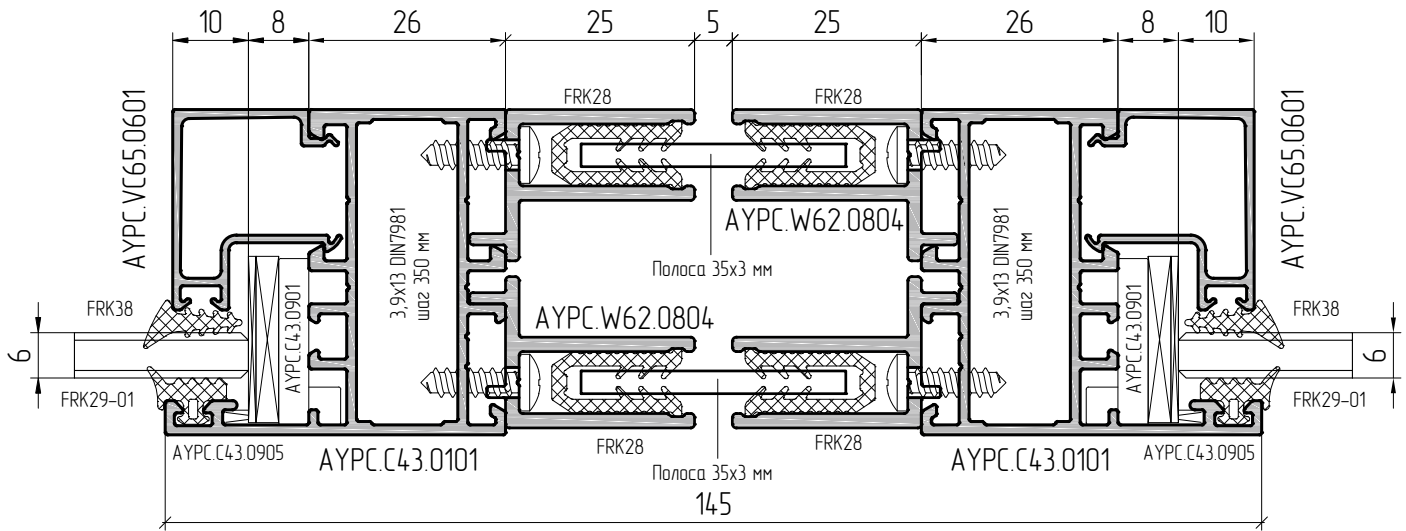
Фрагменты профиля  
AYPC.C48.0614 с шагом 800 мм



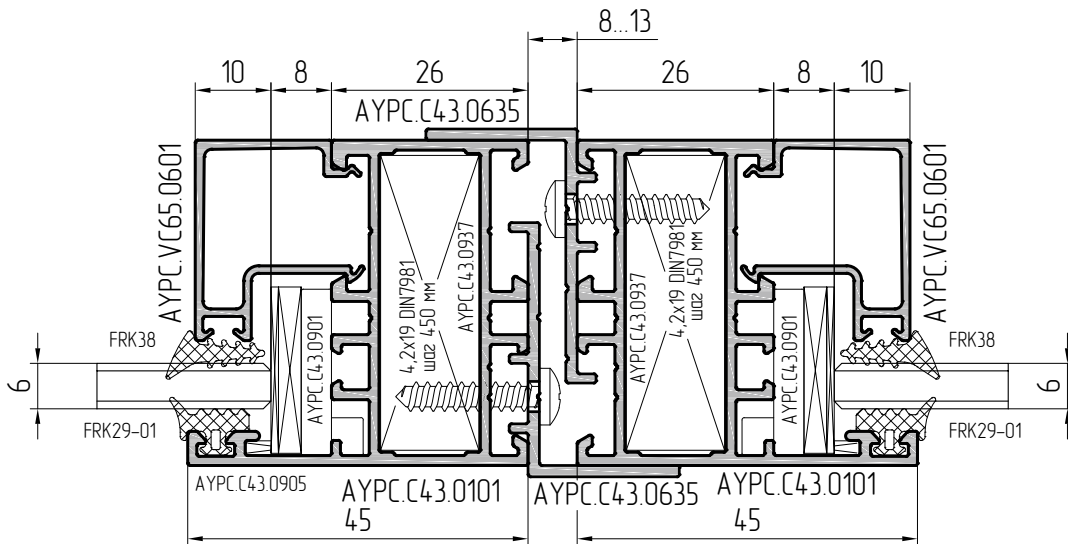


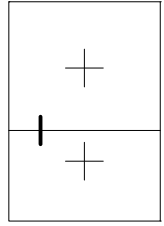
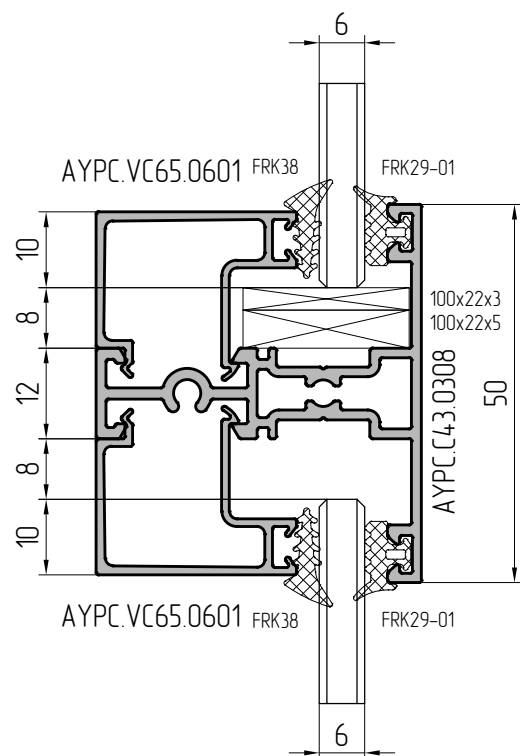
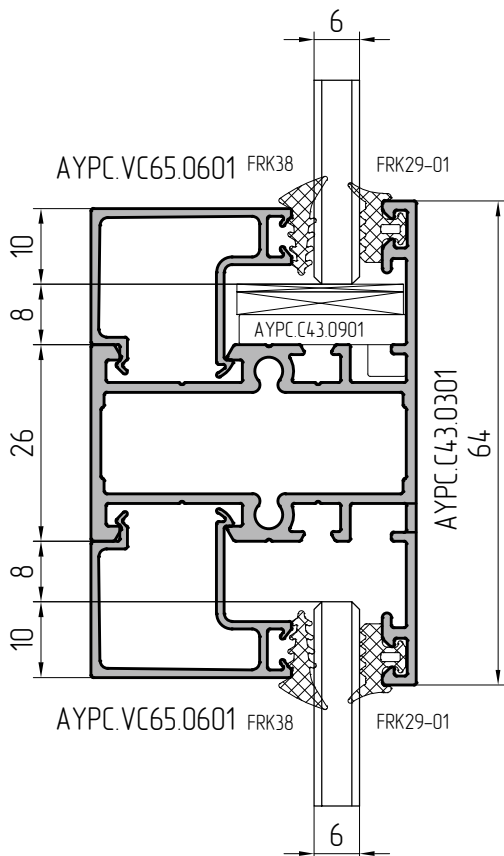
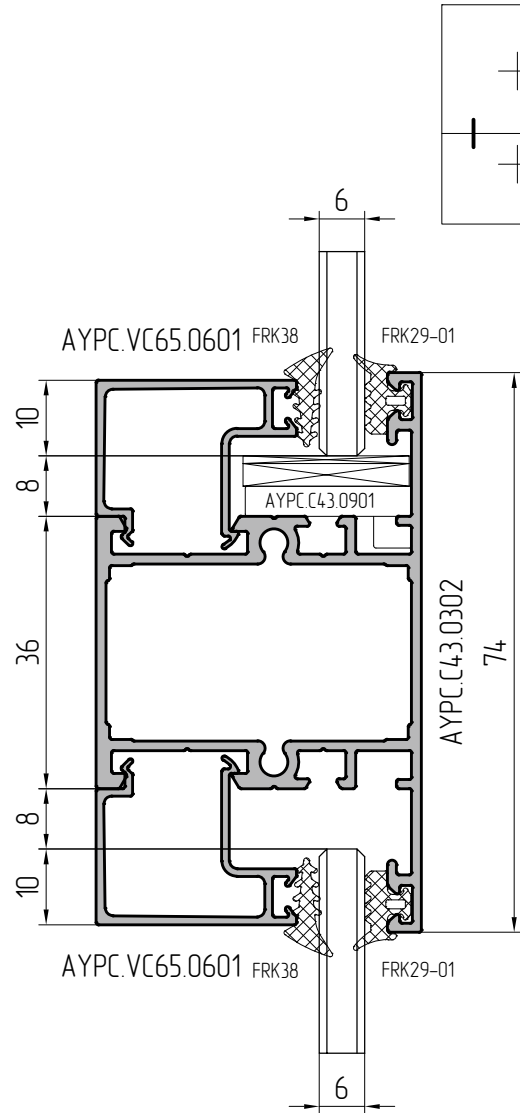
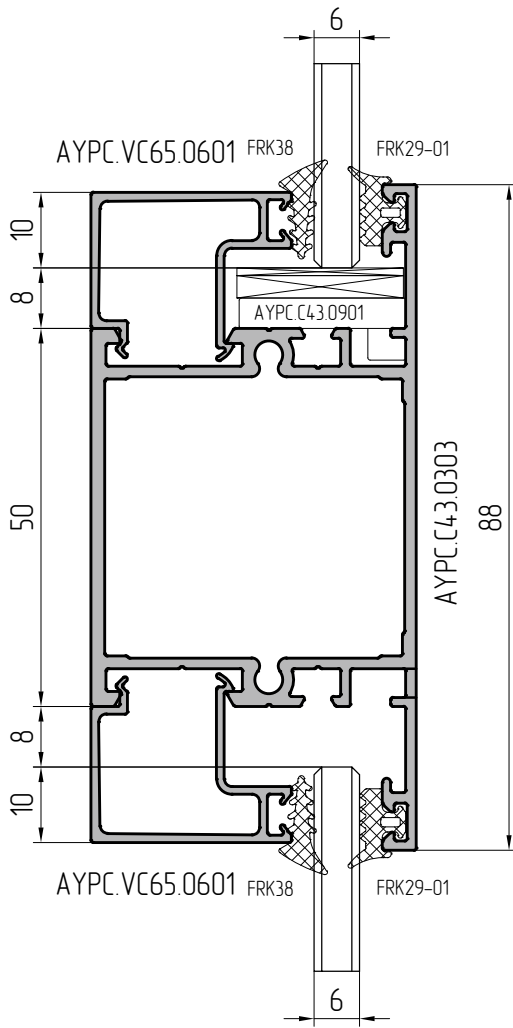


Вариант 1

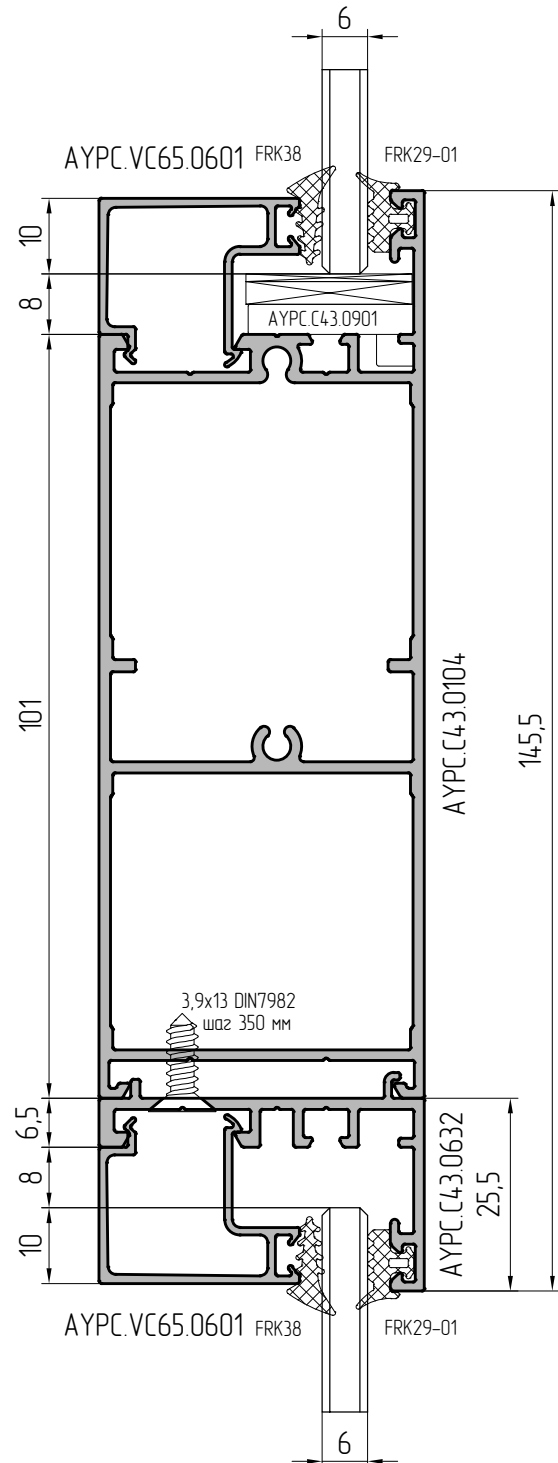
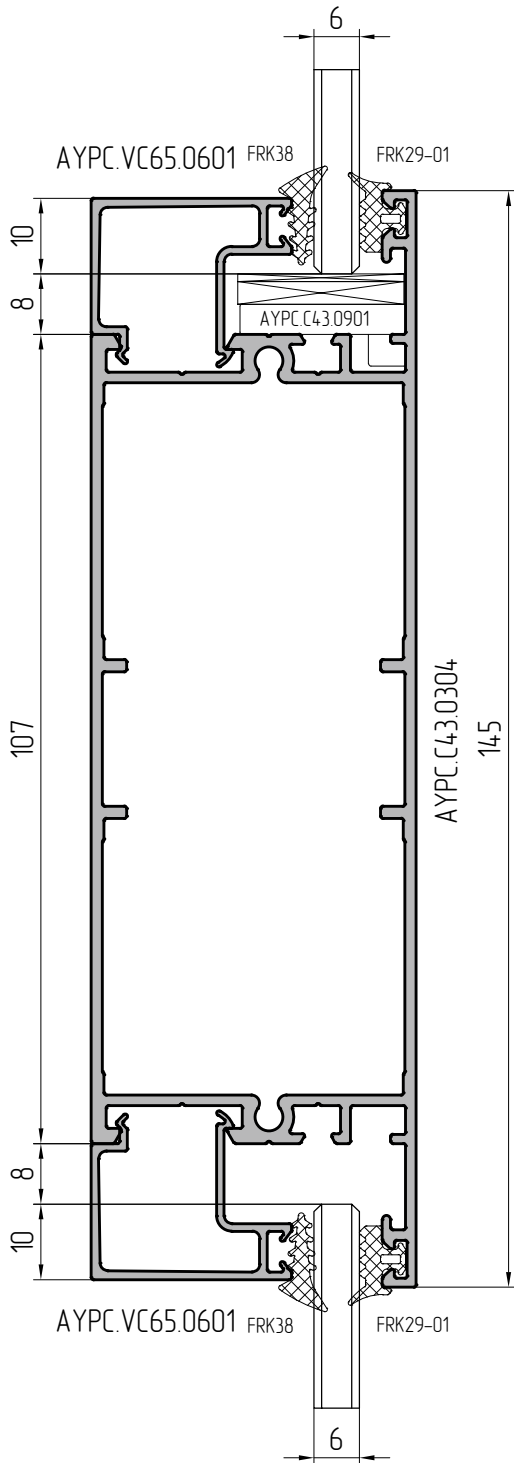
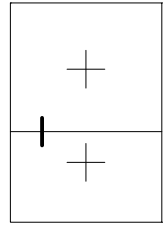


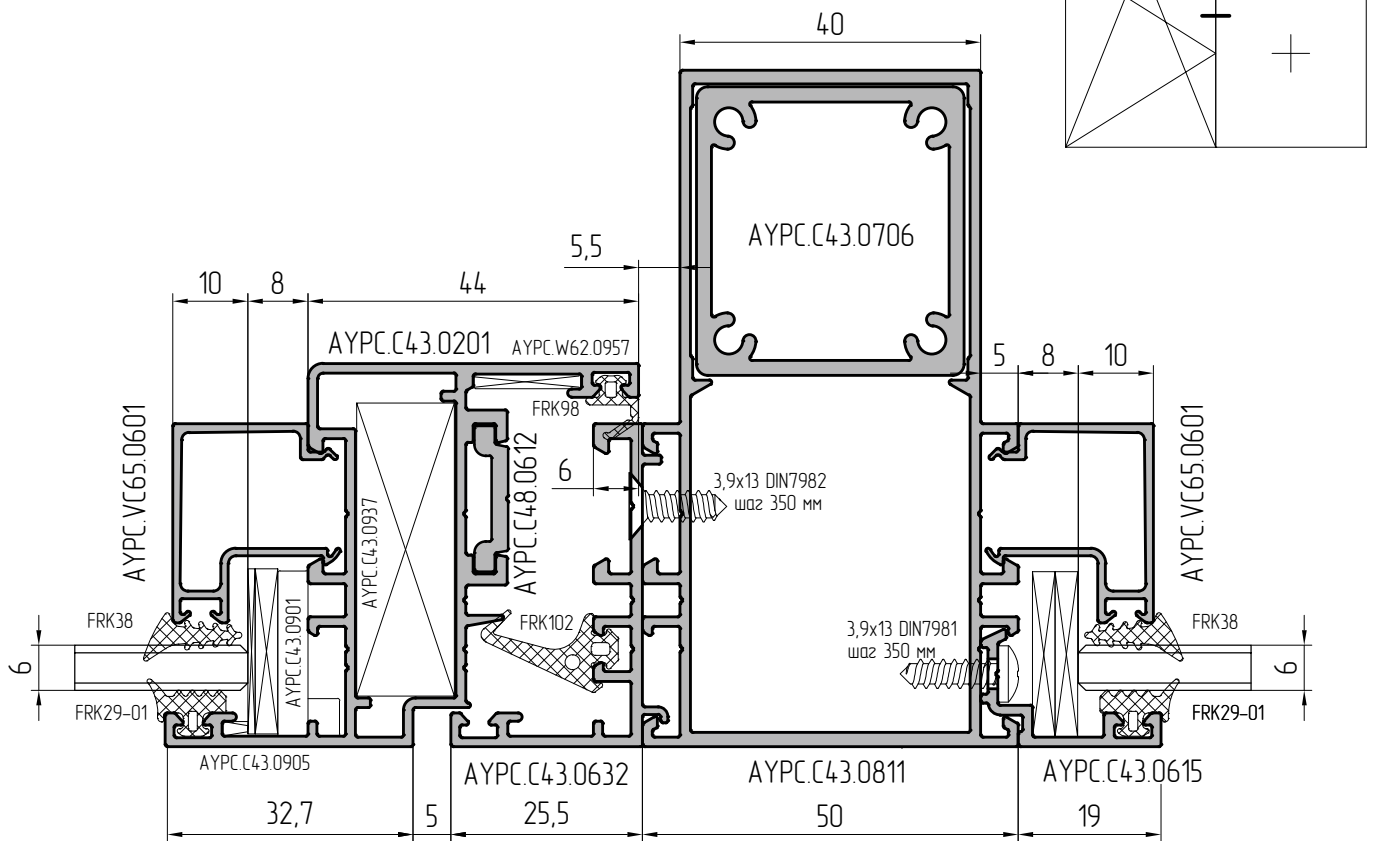
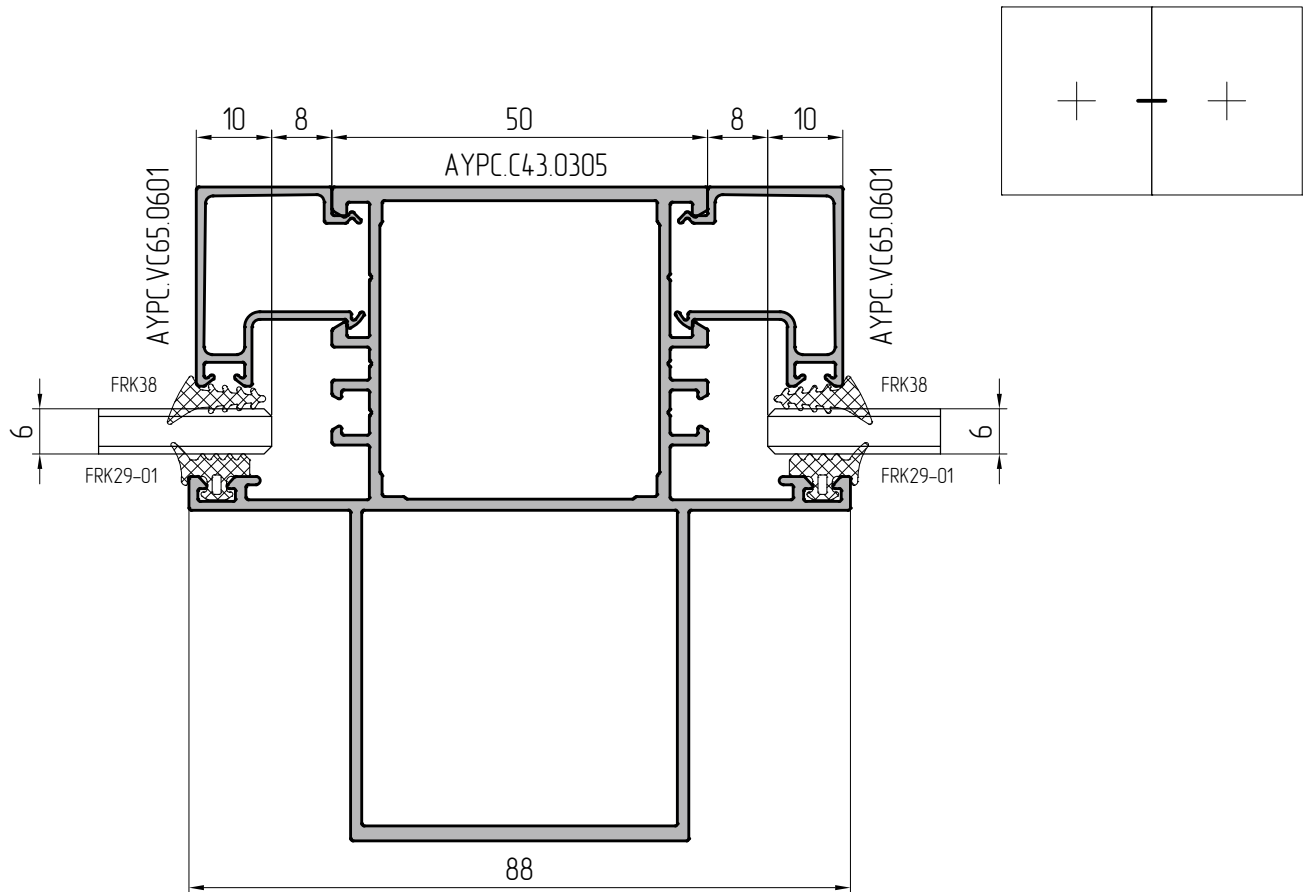
Вариант 2









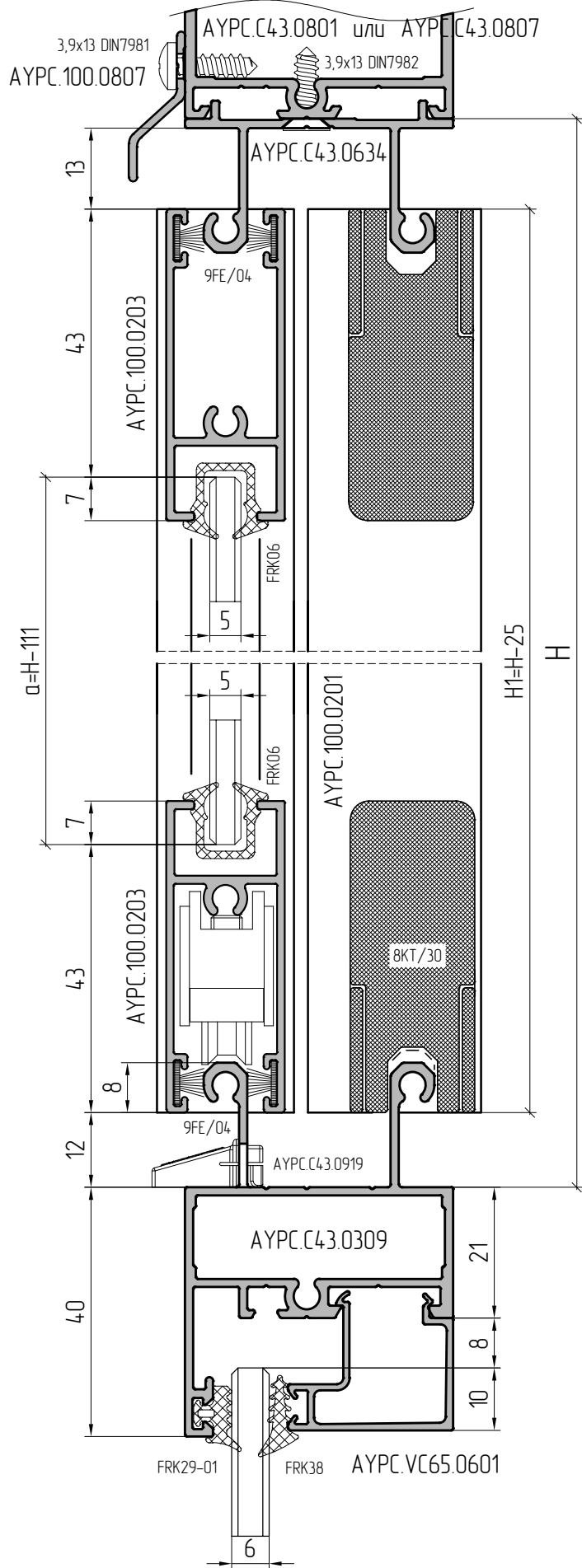
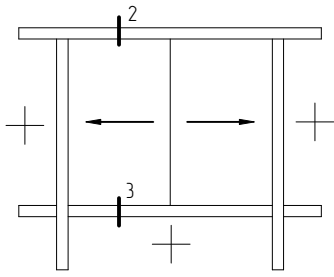


Расположение петли окна на профиле AYPC.C43.0811 конструктивно не реализуется.

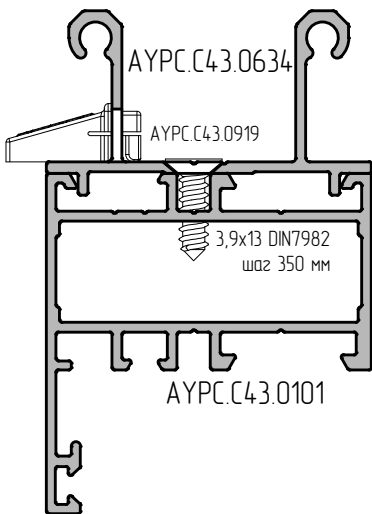


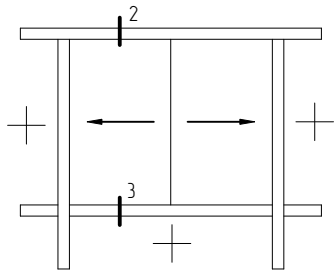
Сечение 2

Сечение 3

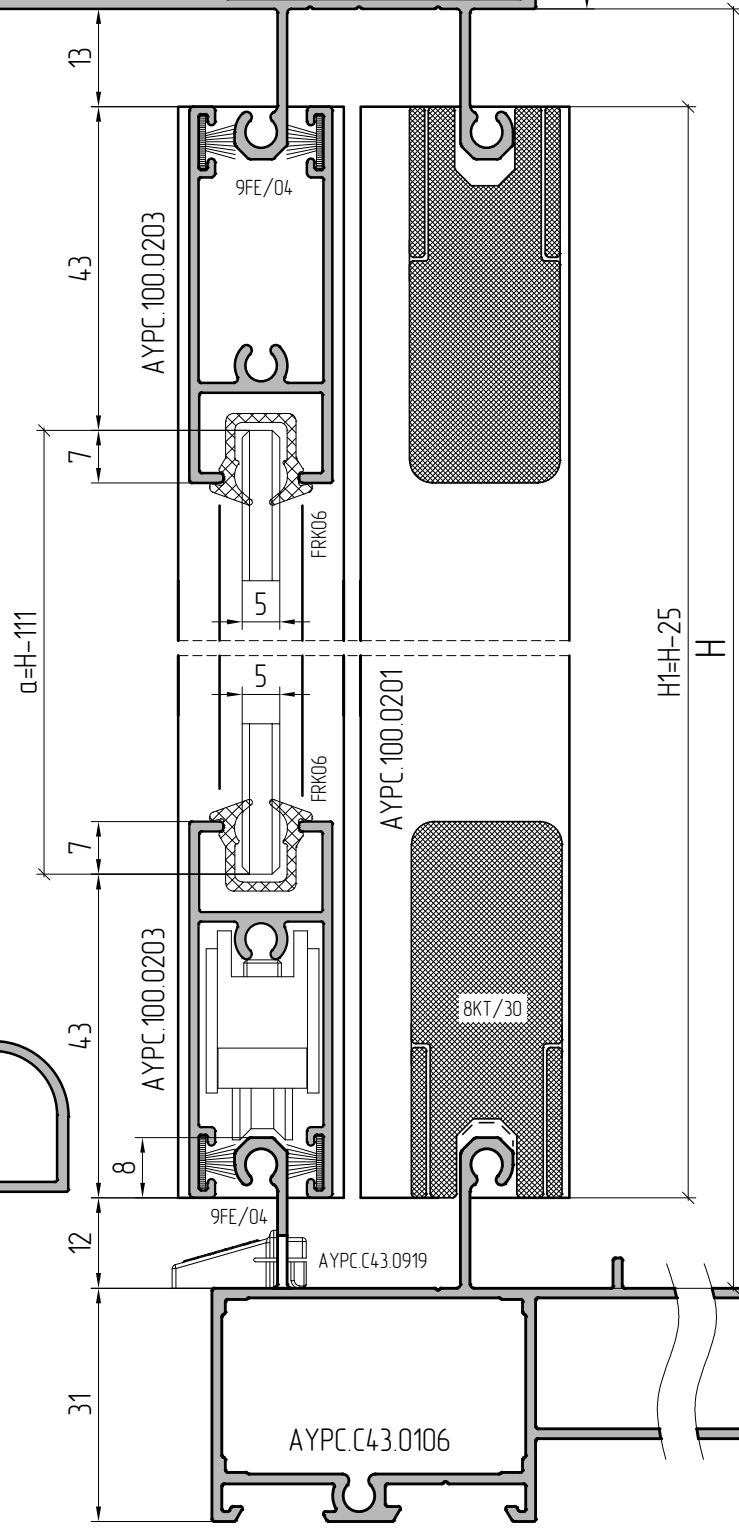
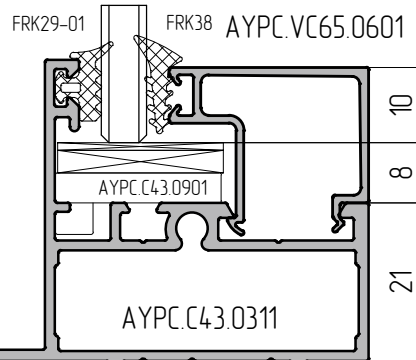


Вариант 2 сечения 3



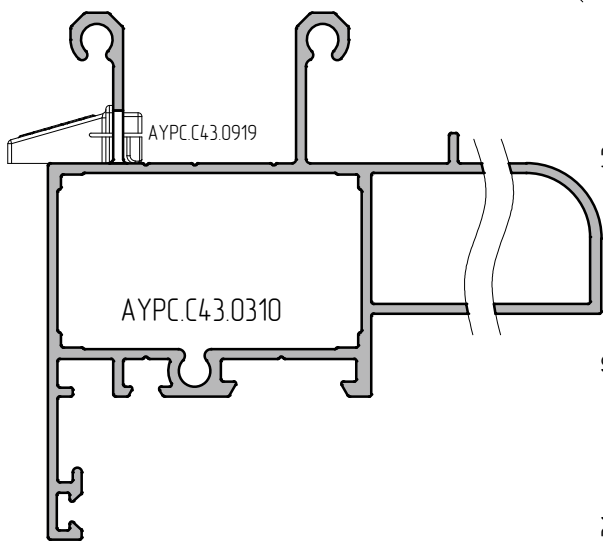


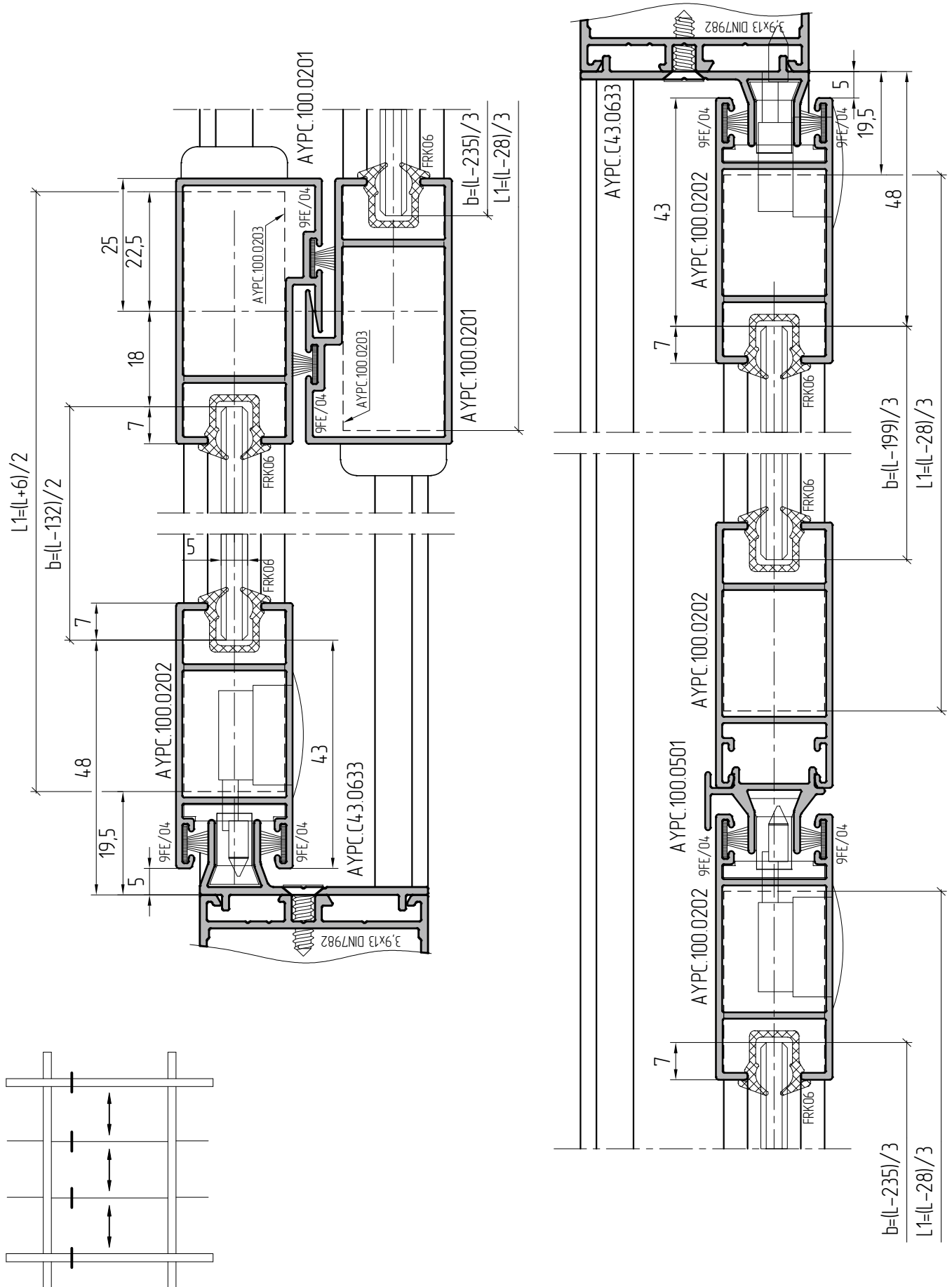
Сечение 2

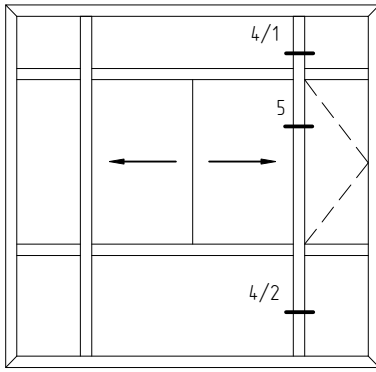


Сечение 3

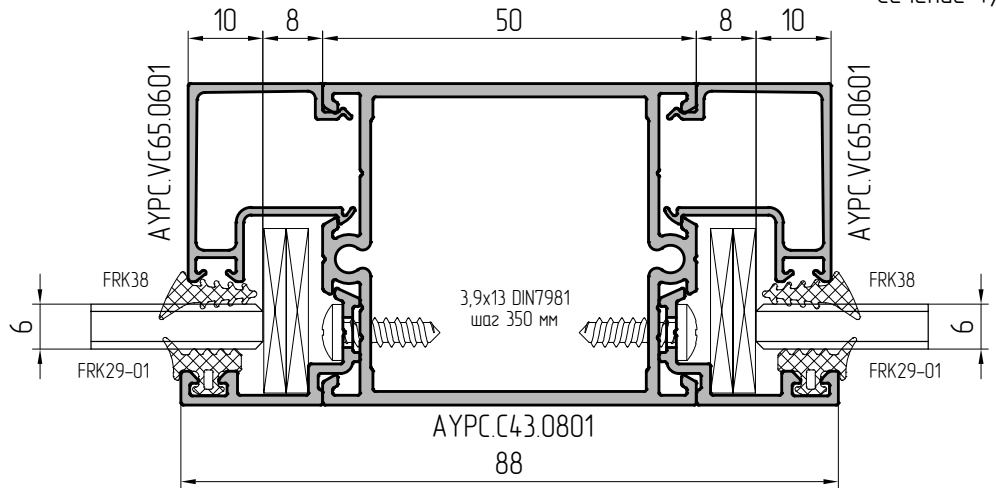
Вариант 2 сечения 3



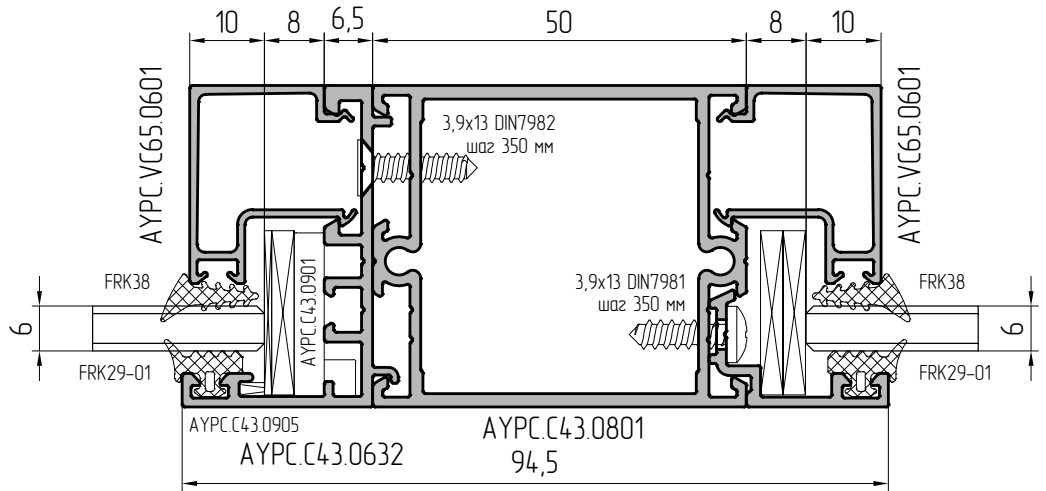




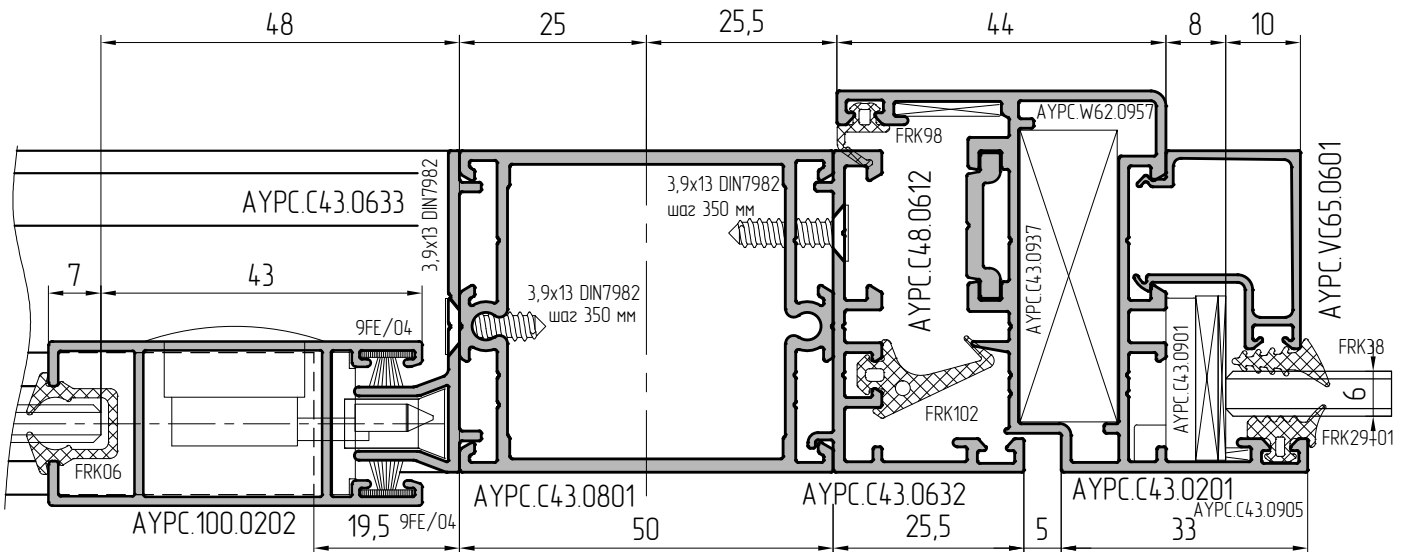
Сечение 4/1

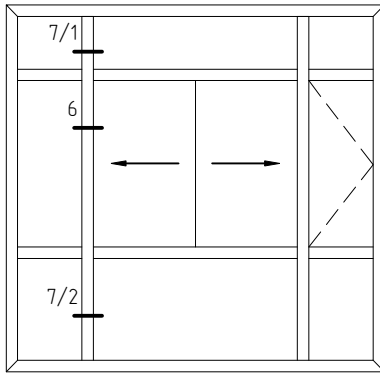


Сечение 4/2

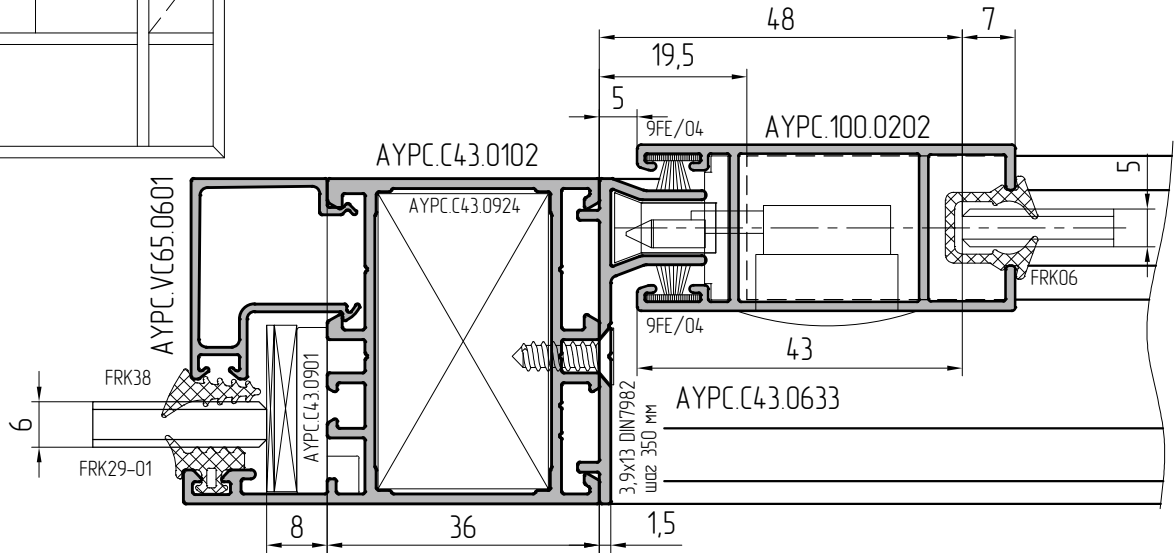


Сечение 5

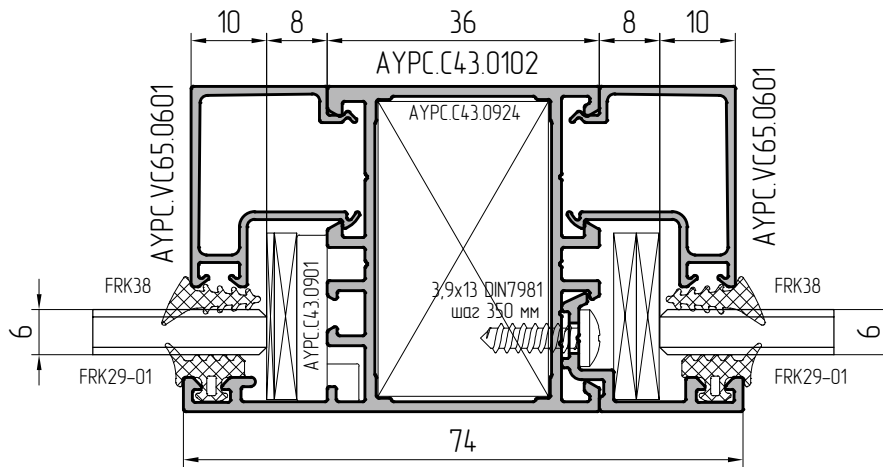




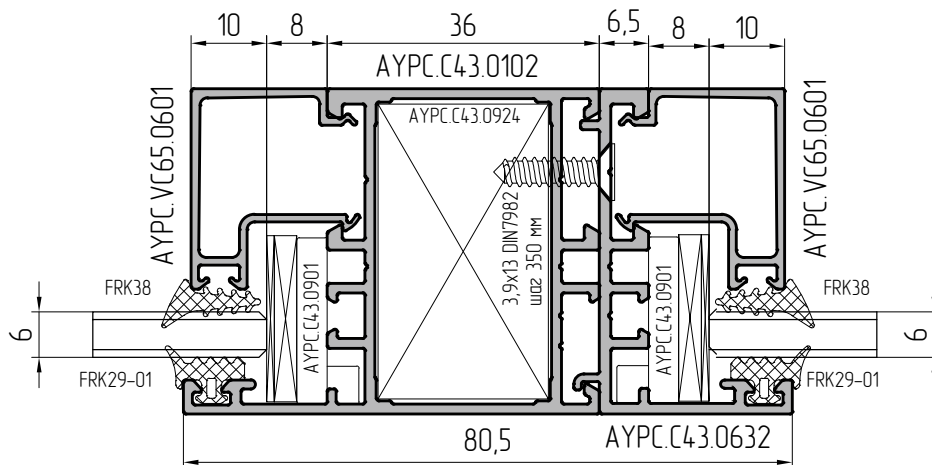
Сечение 6



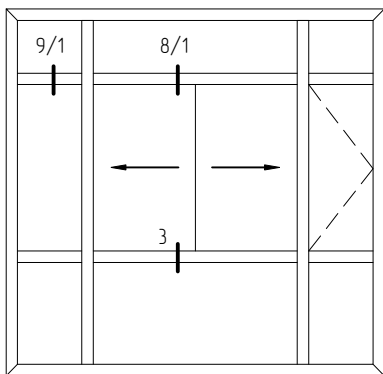
Сечение 7/1



Сечение 7/2

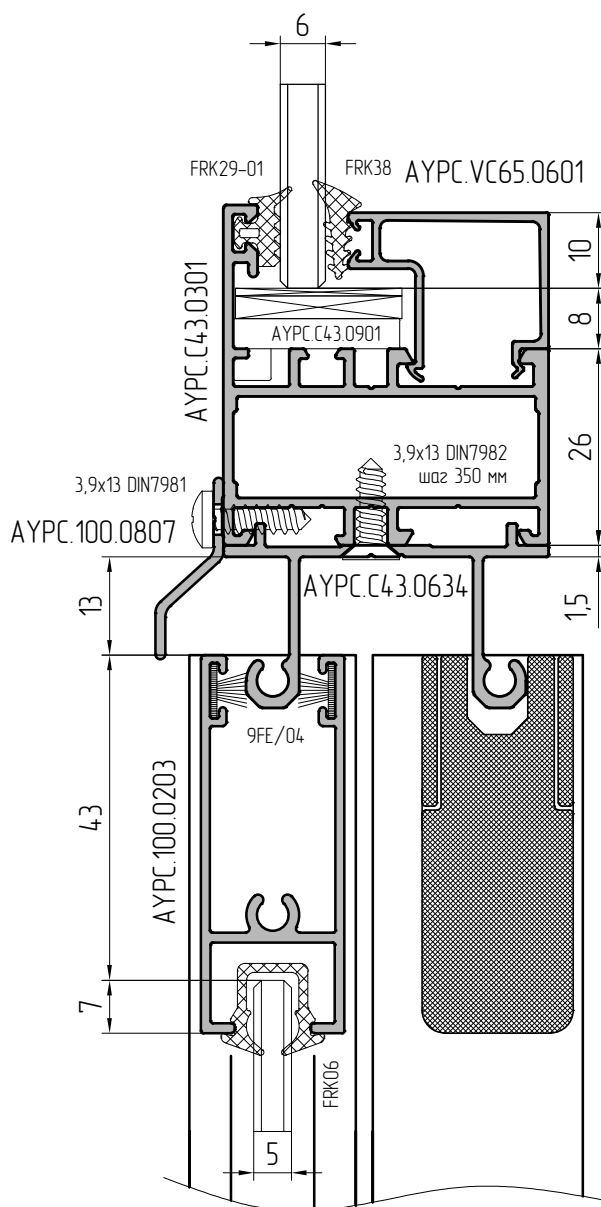
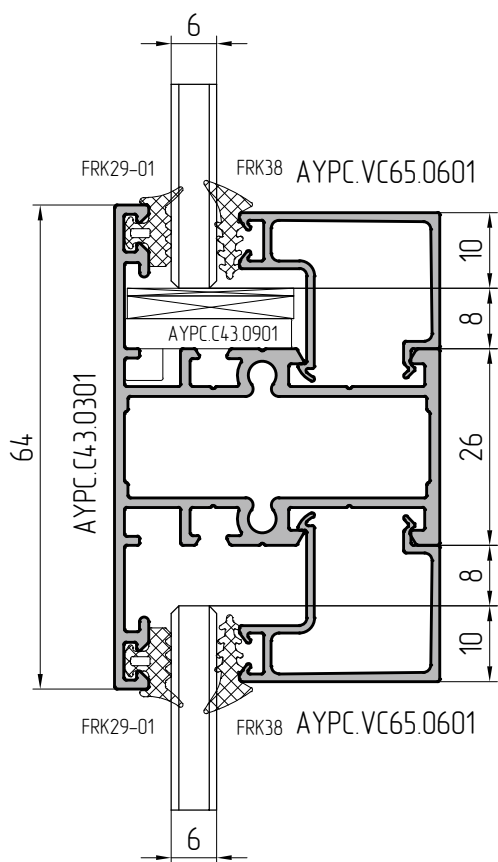


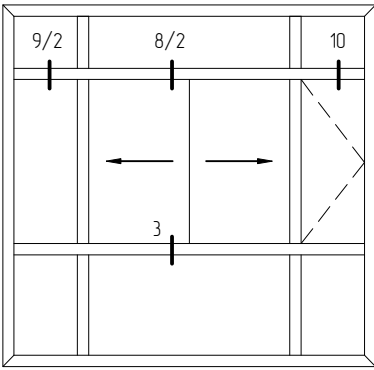




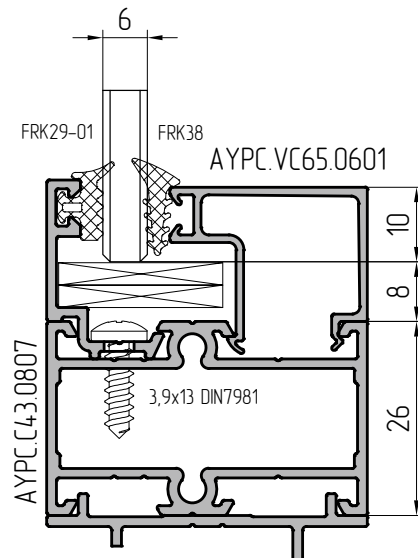
Сечение 9/1

Сечение 8/1

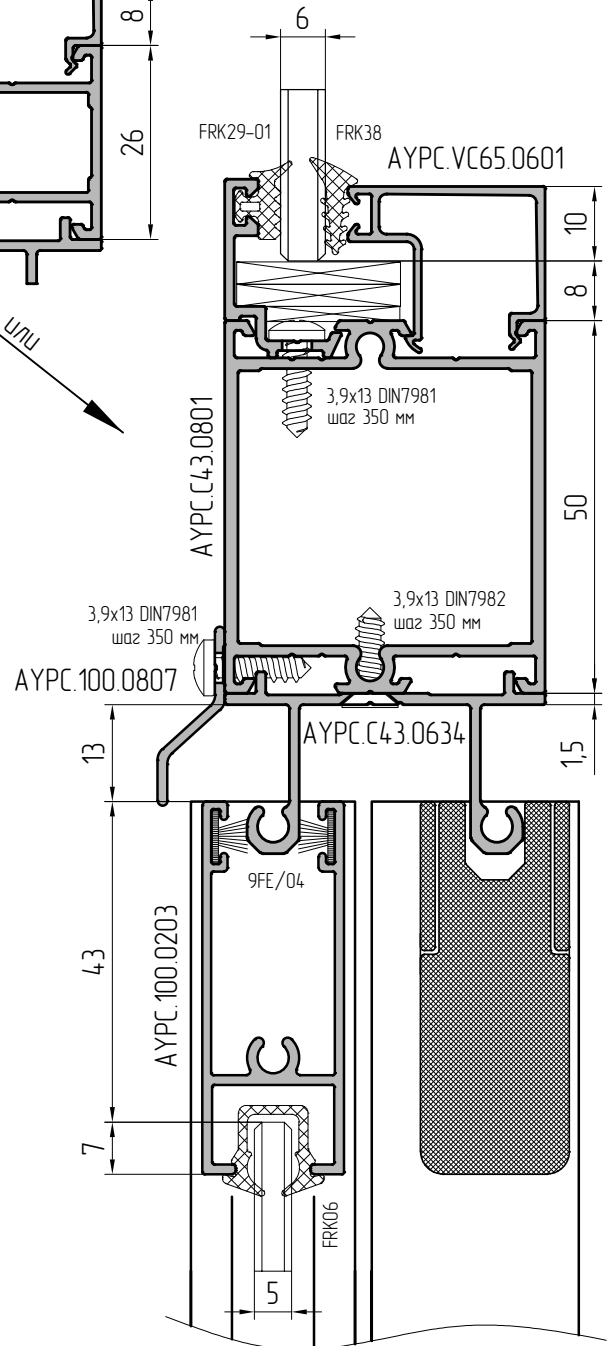
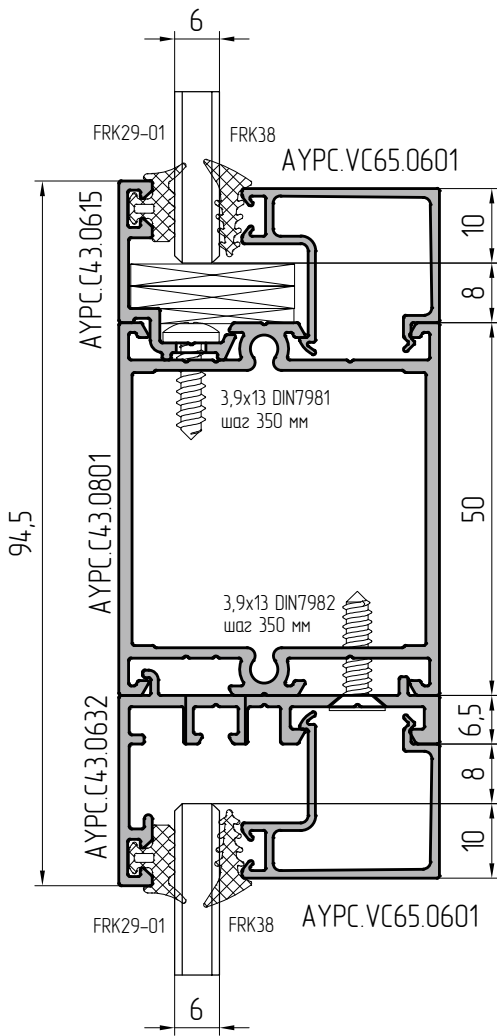




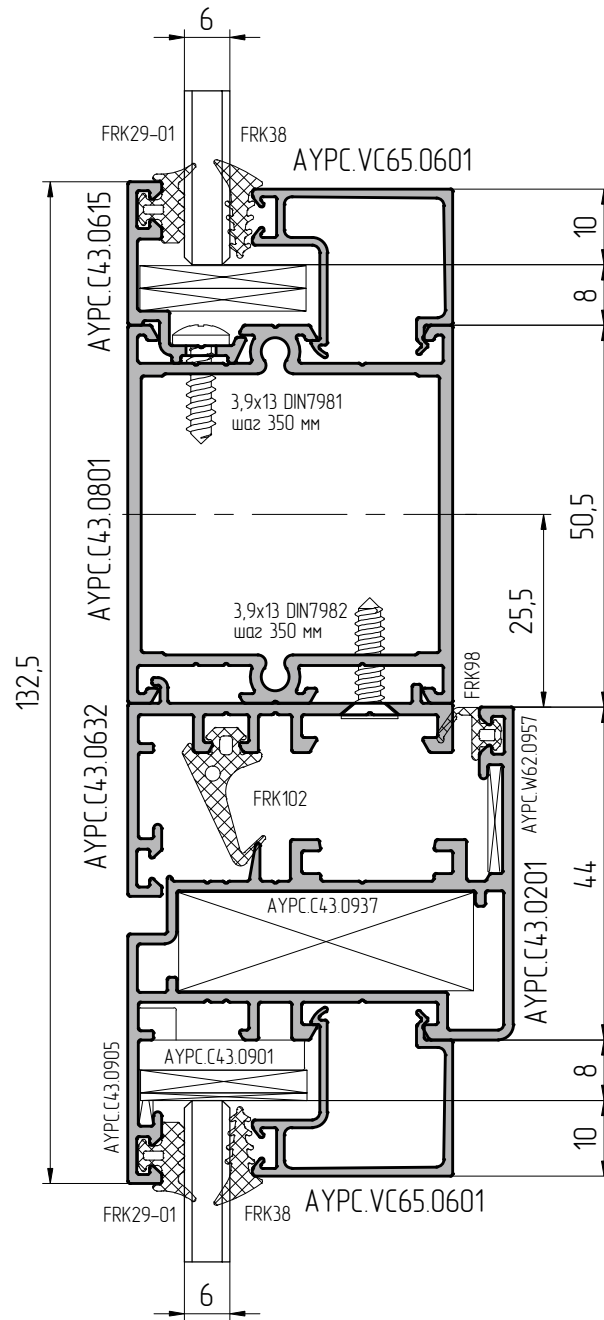
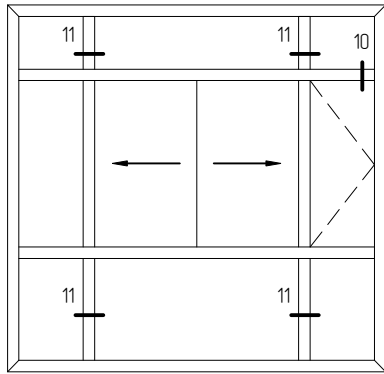
Сечение 9/2



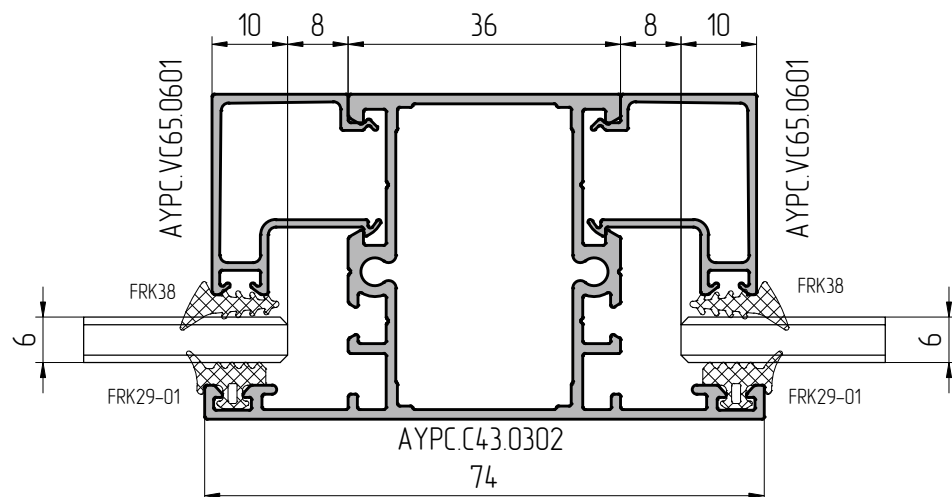
Сечение 8/2

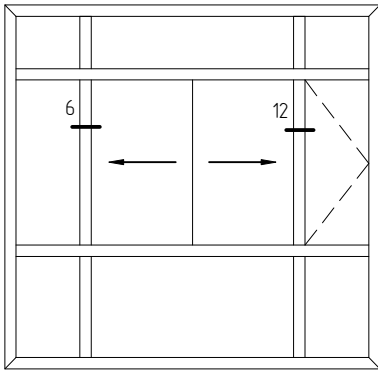


Сечение 10

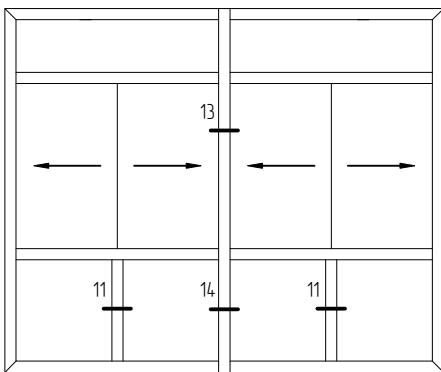
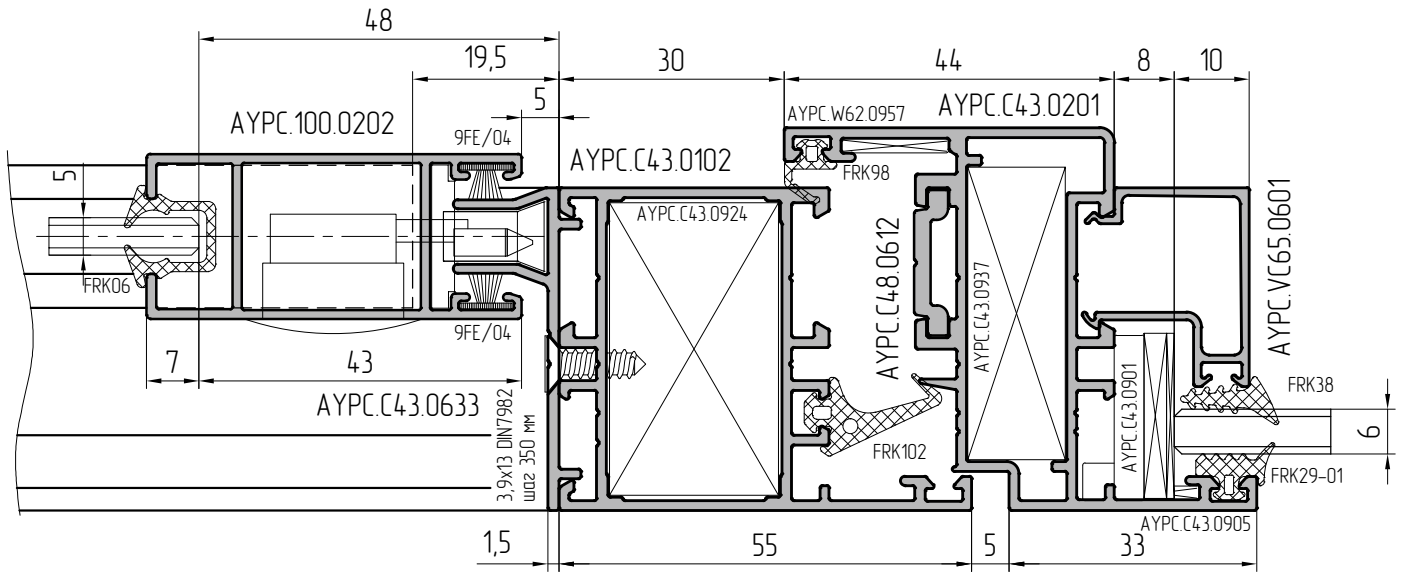


Сечение 11

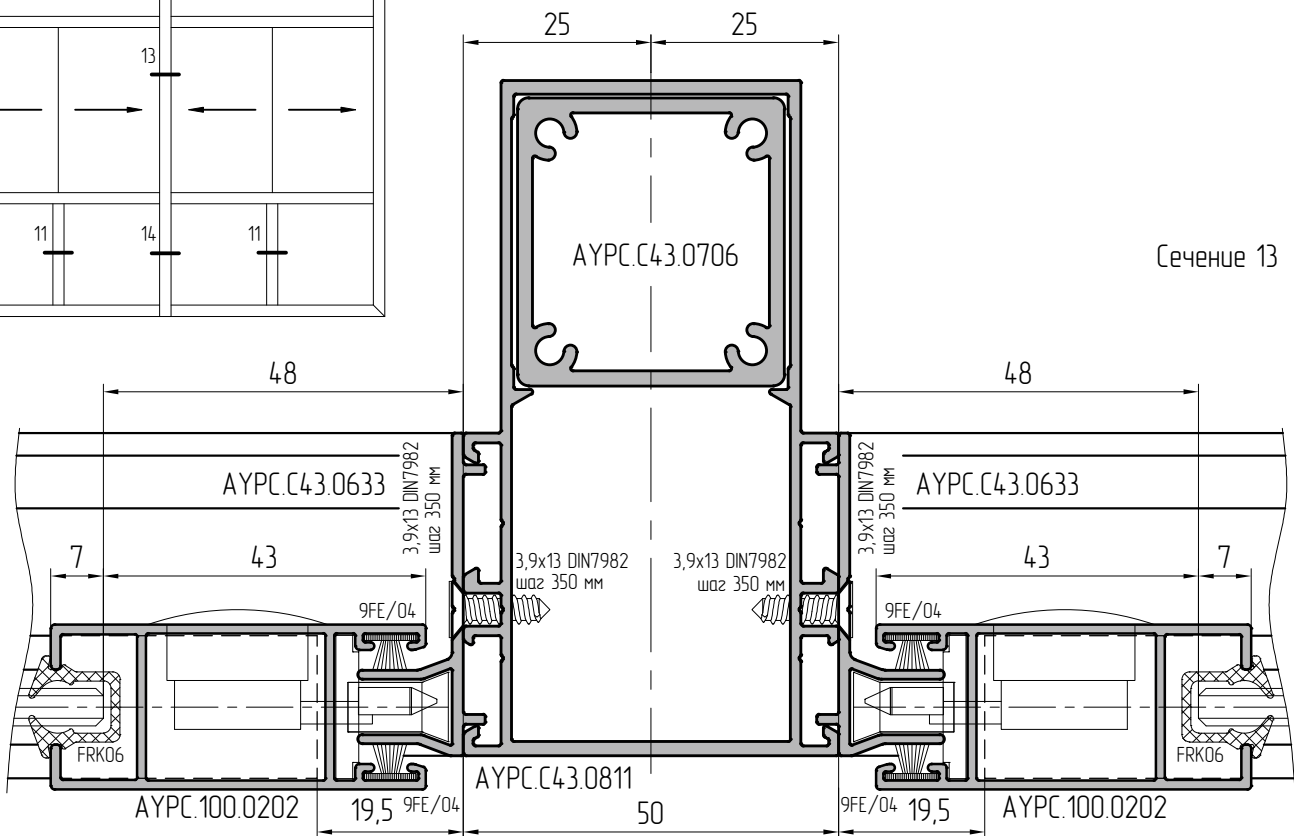


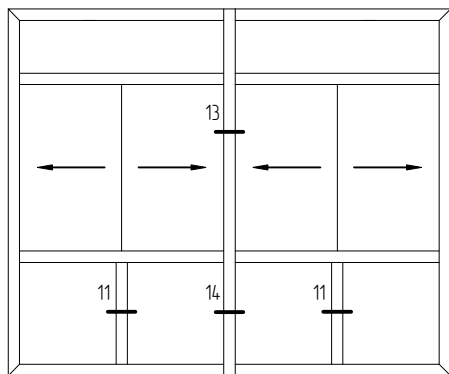


Сечение 12

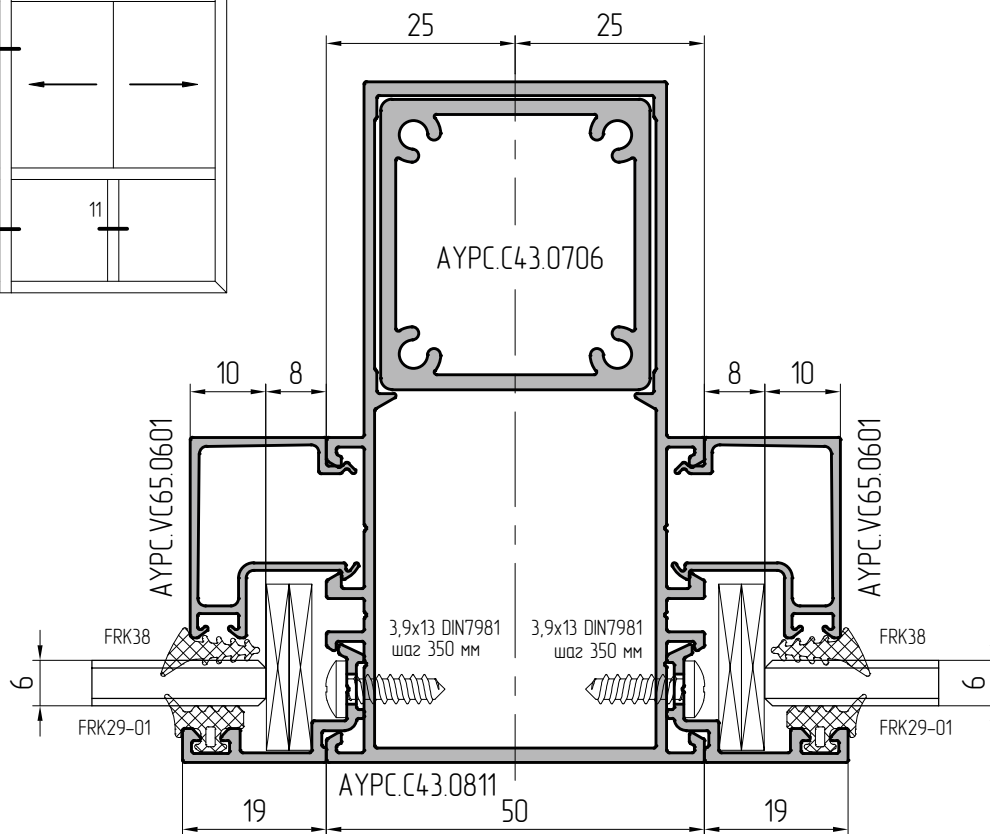


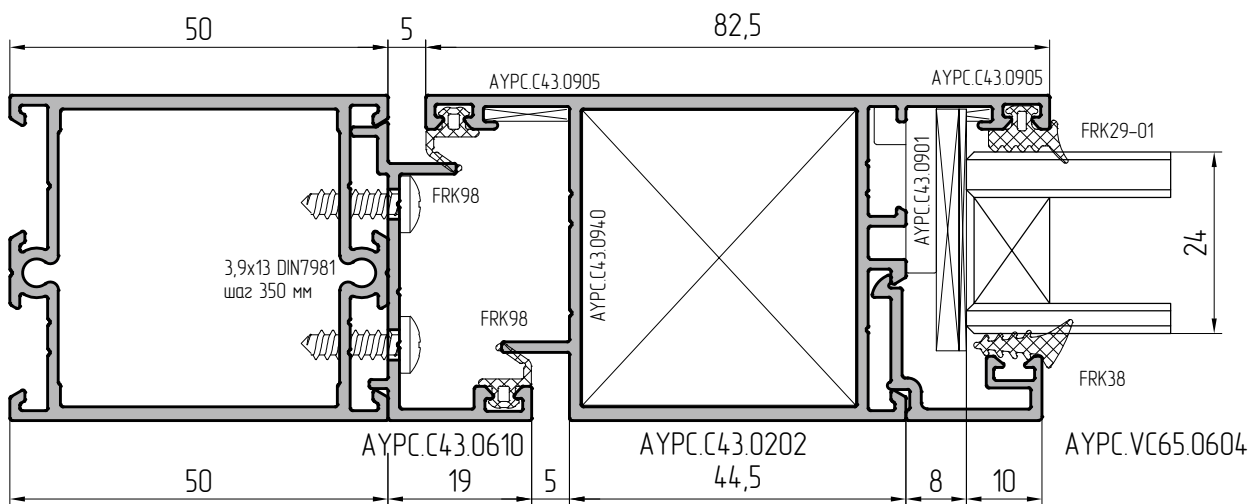
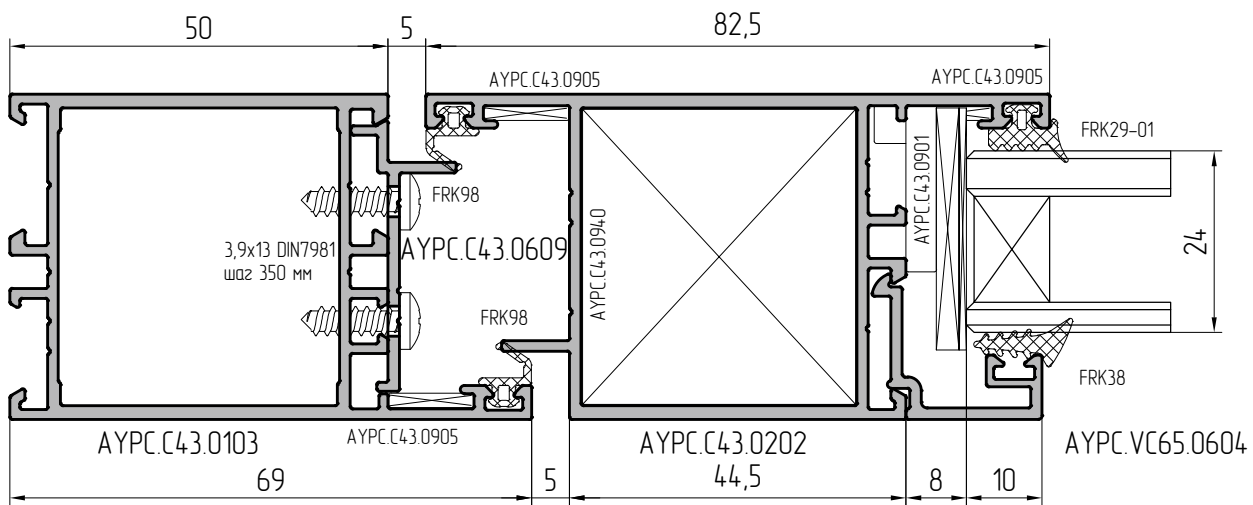
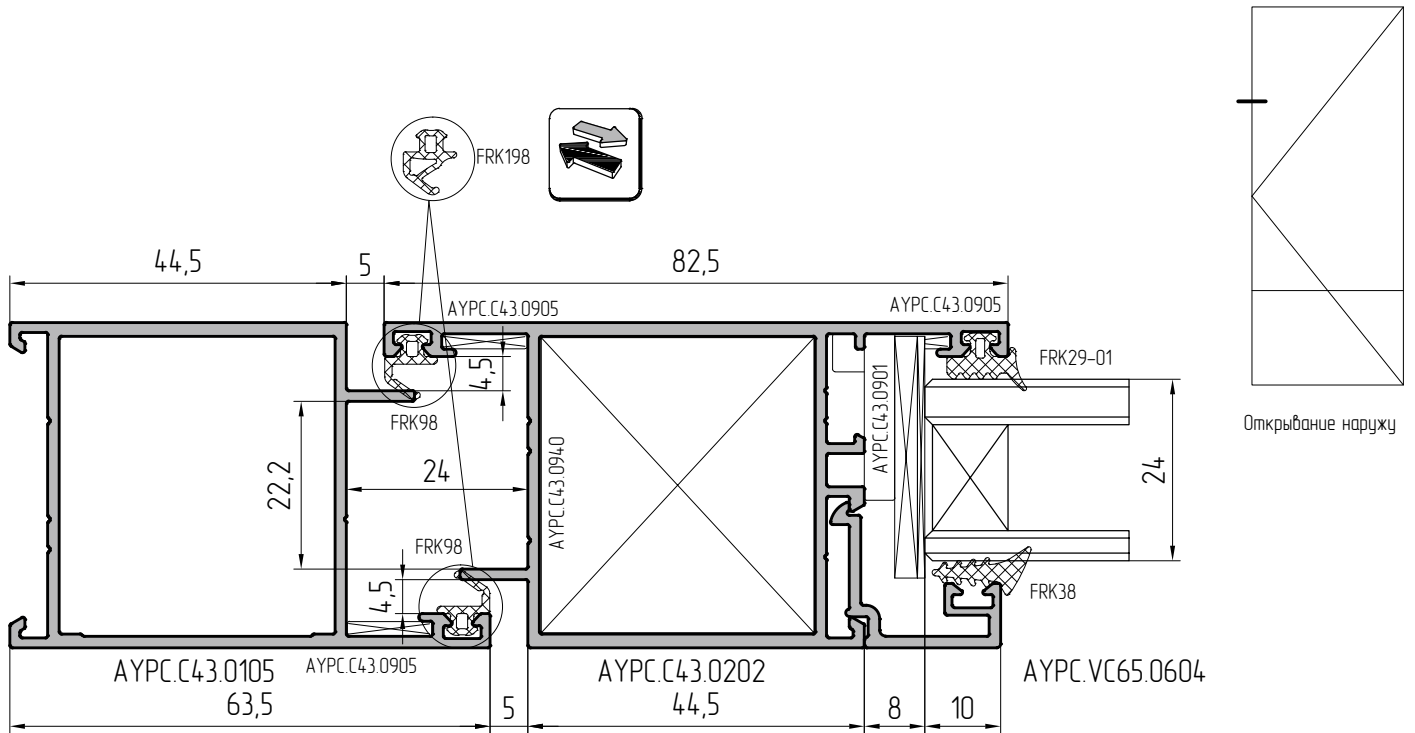
Сечение 13

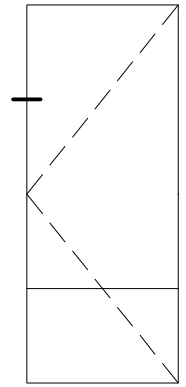




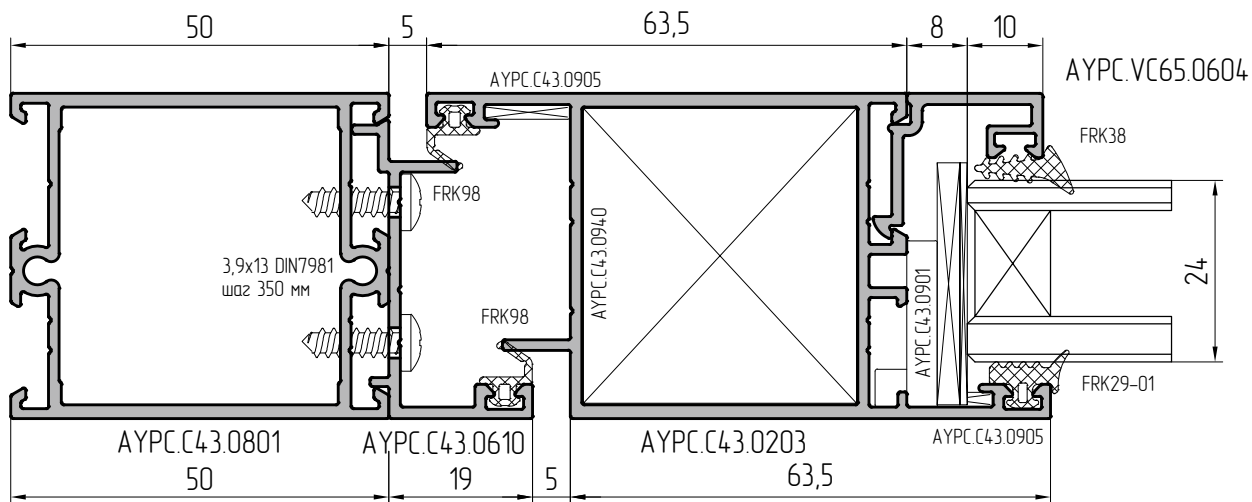
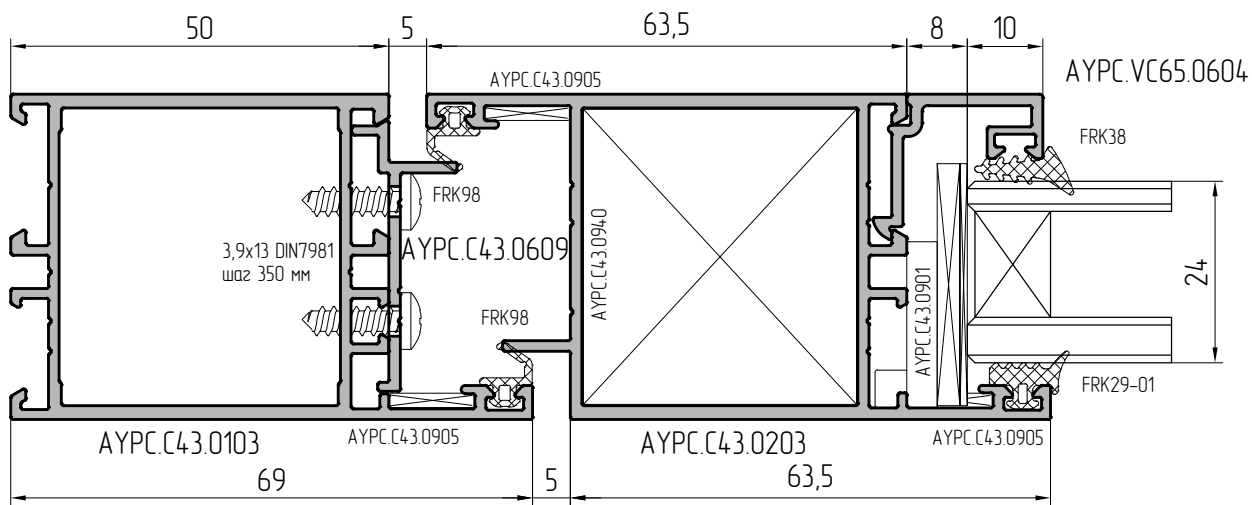
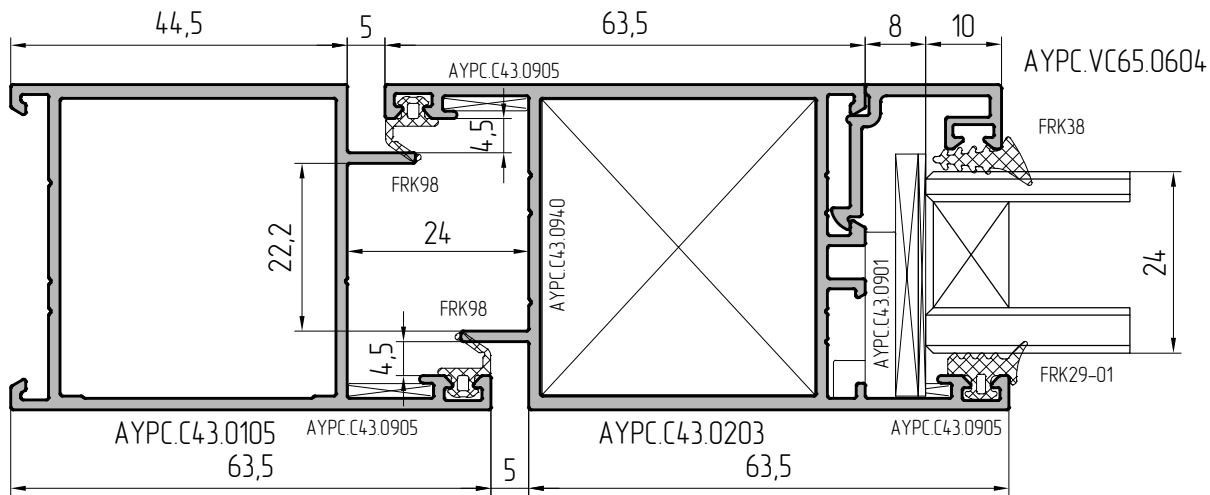
Сечение 14

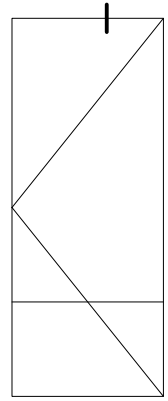




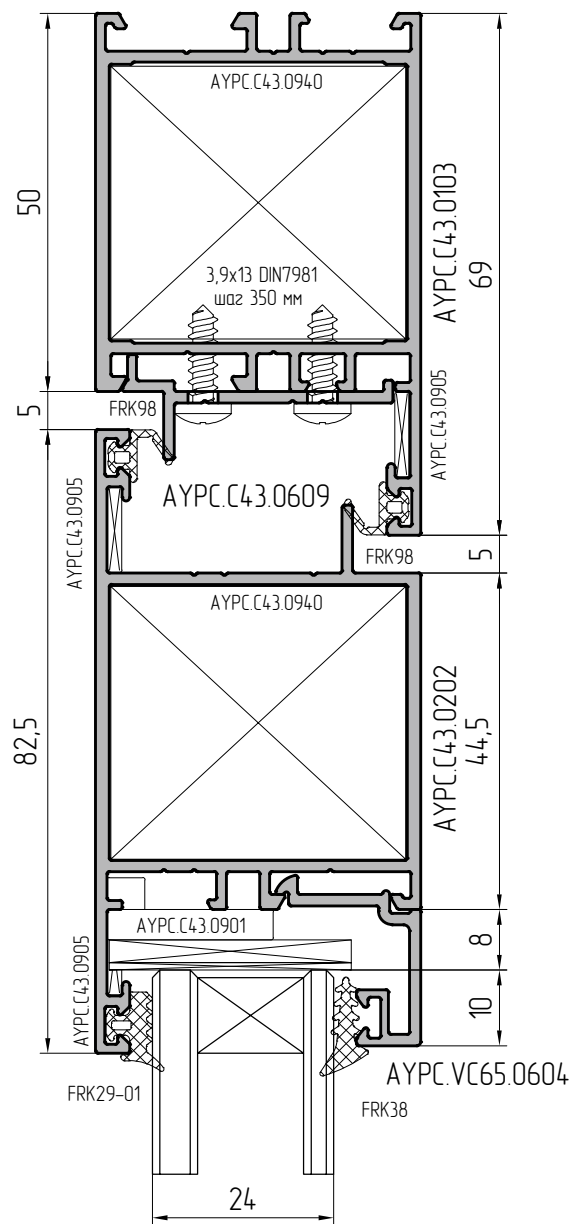
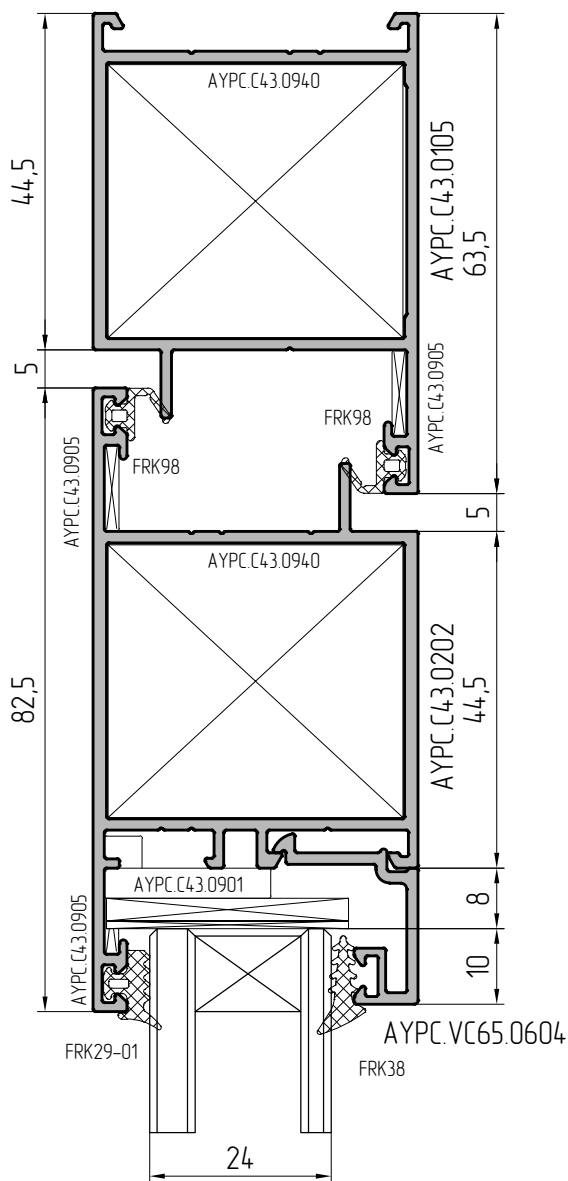


Открытие внутрь

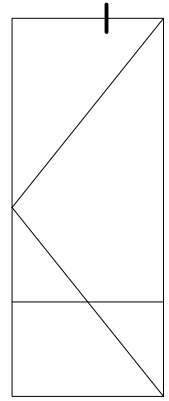




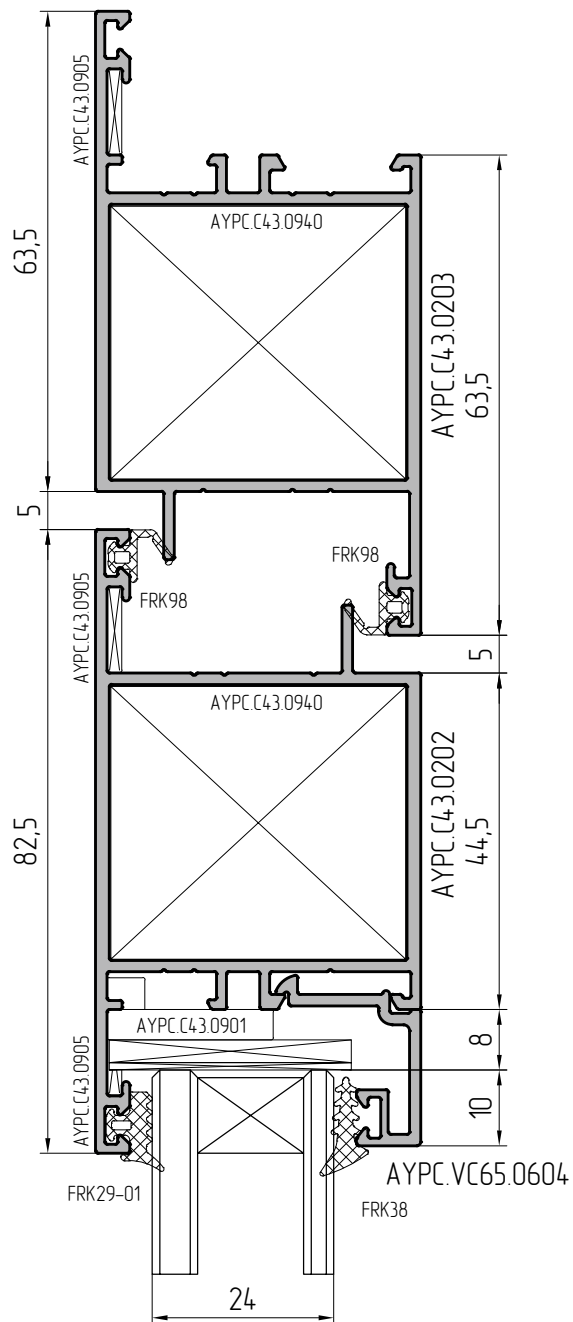
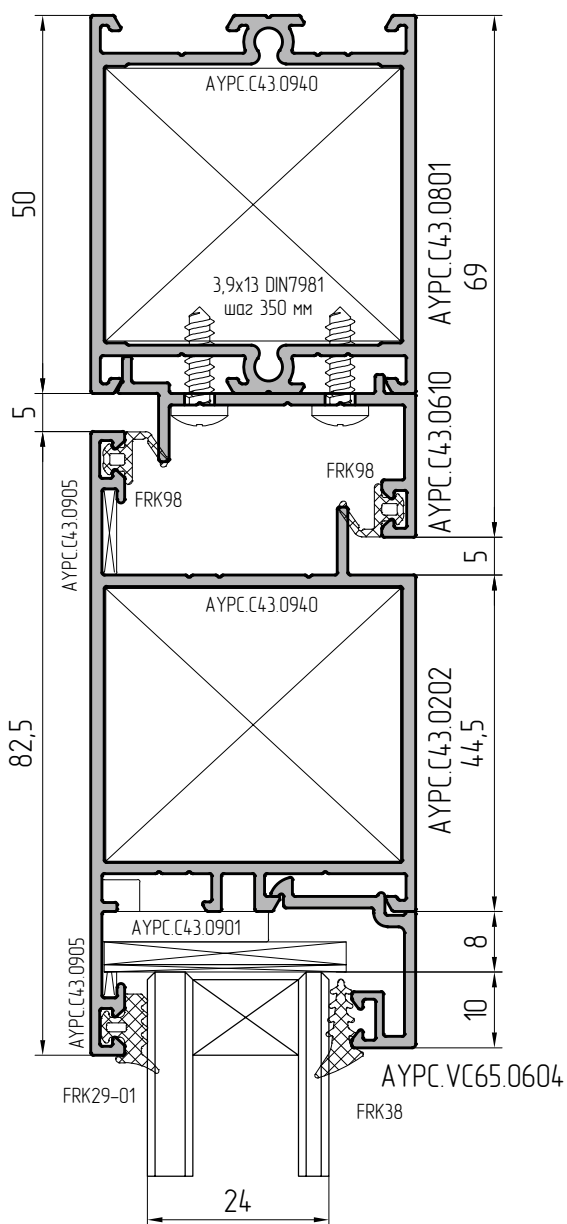
Открытие наружу

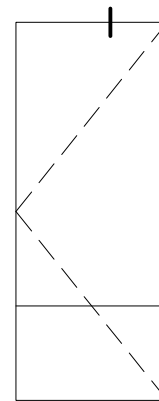




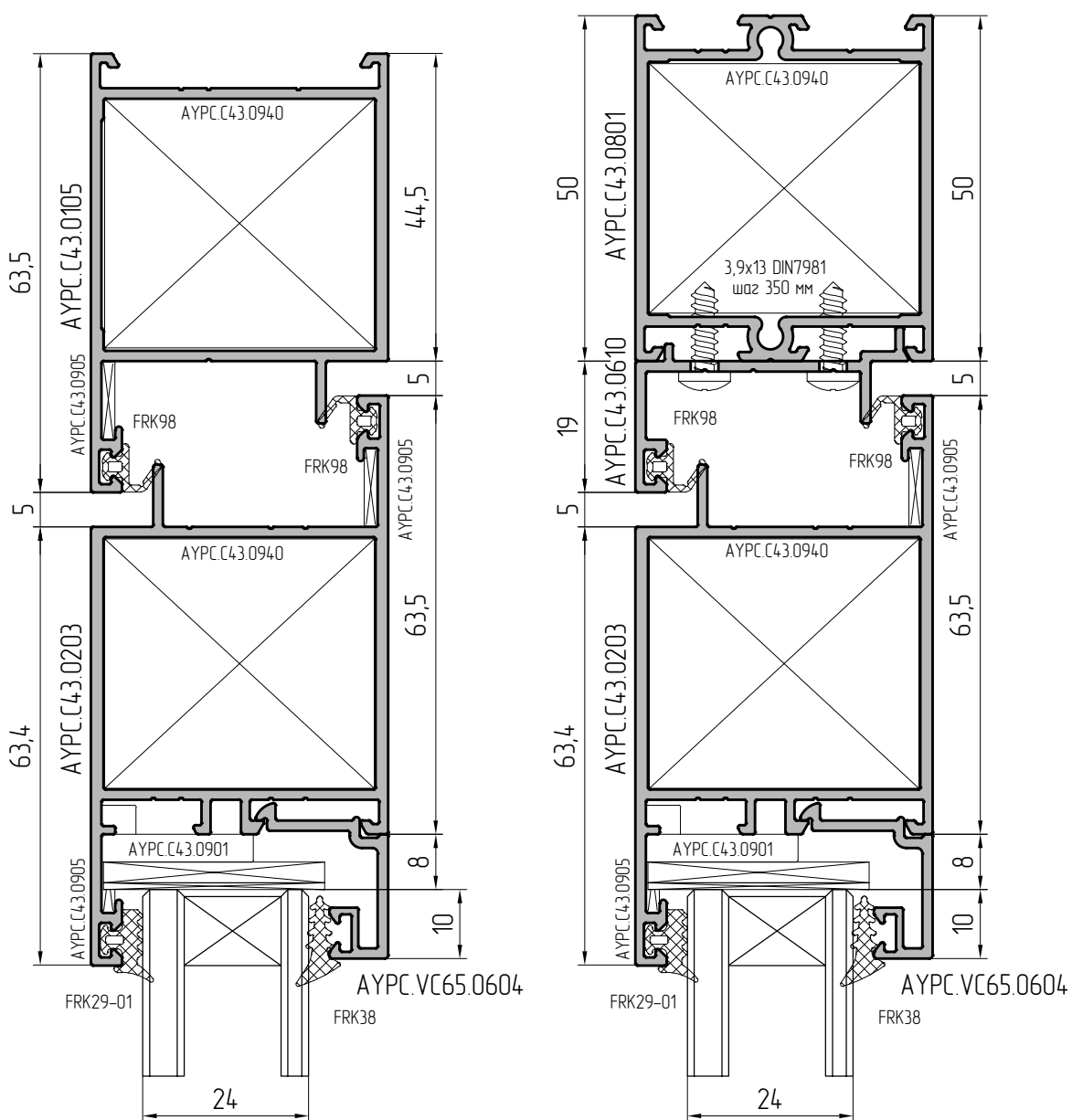


Открытие наружу



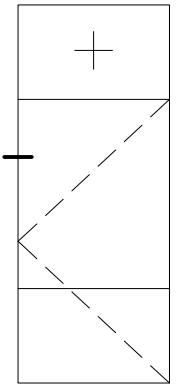
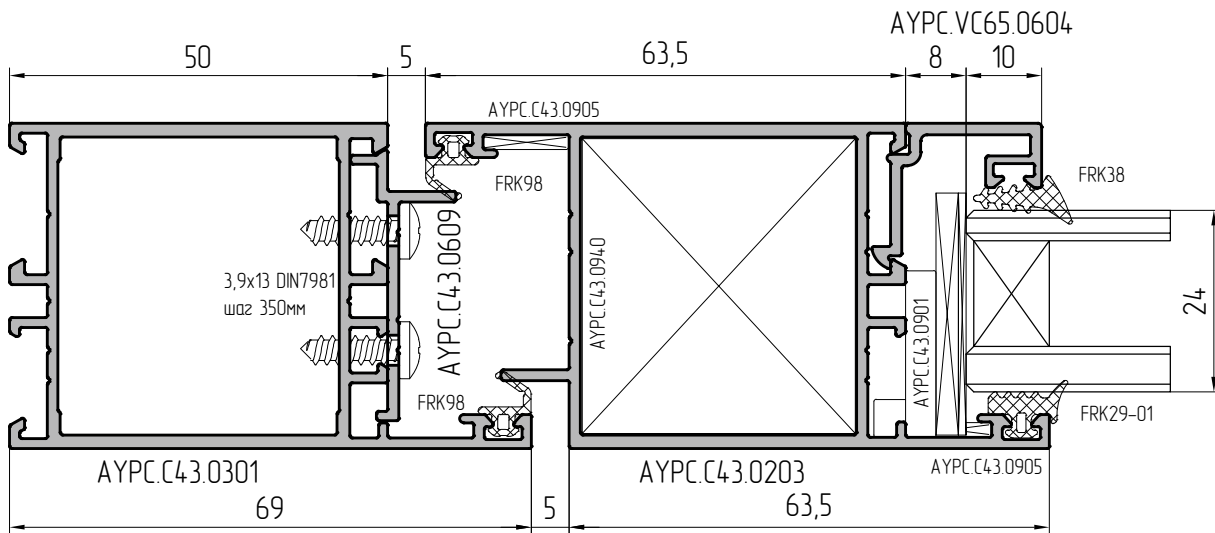


Открытие внутрь

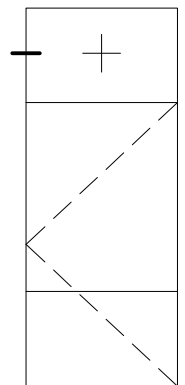
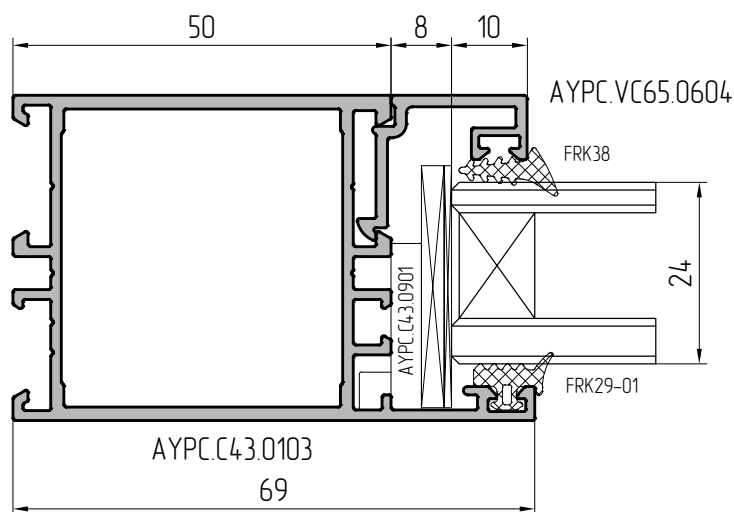




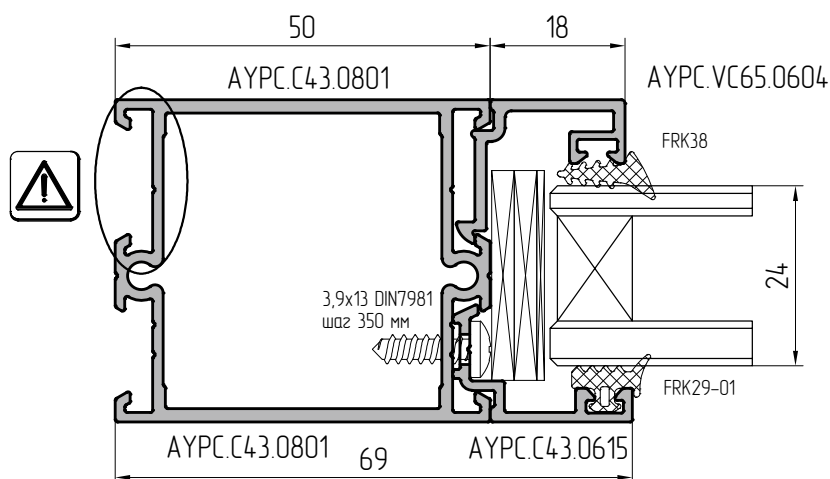
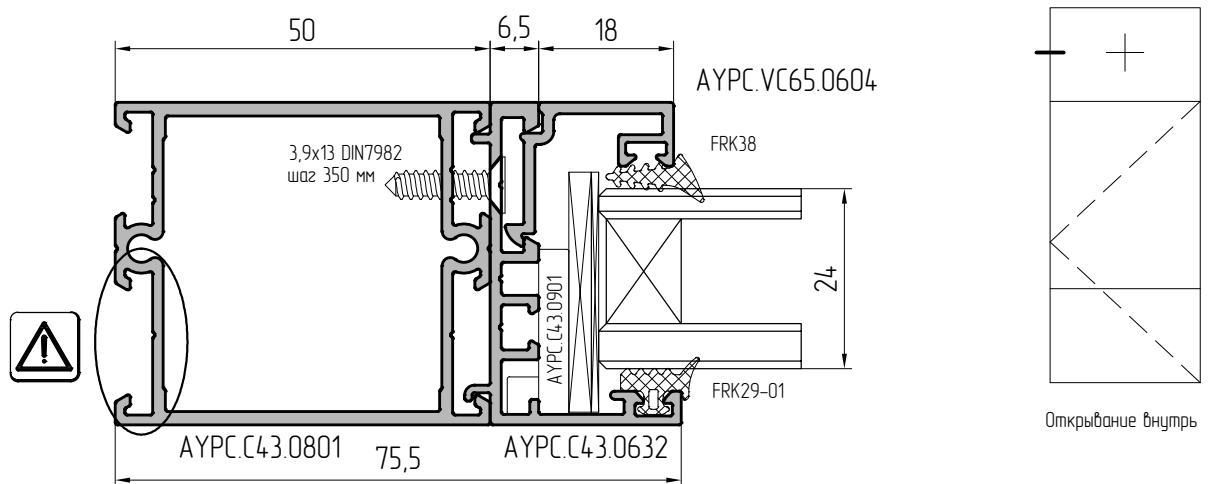
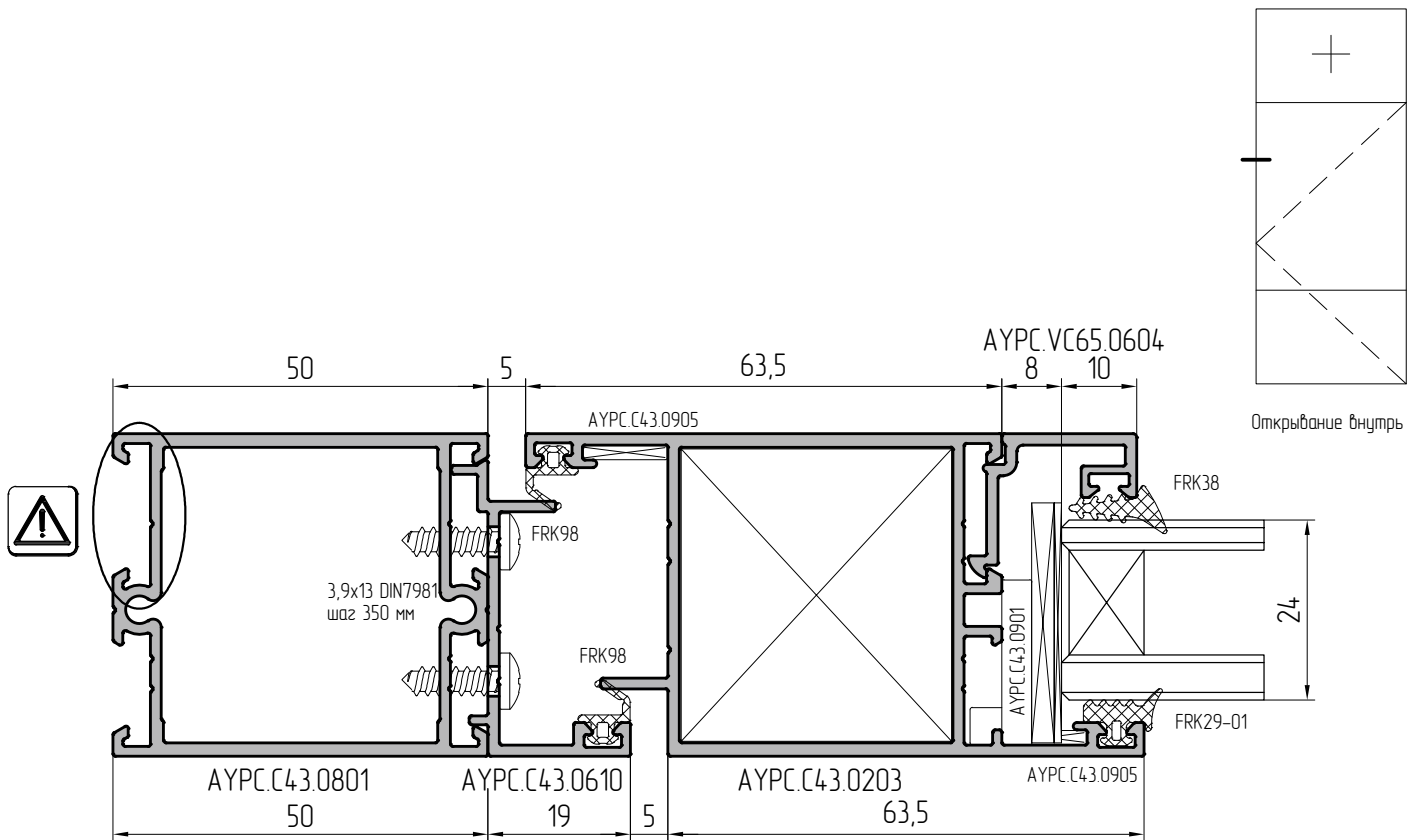


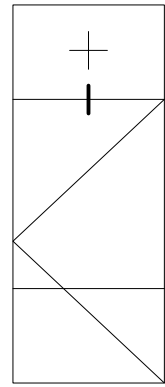


Открытие внутрь

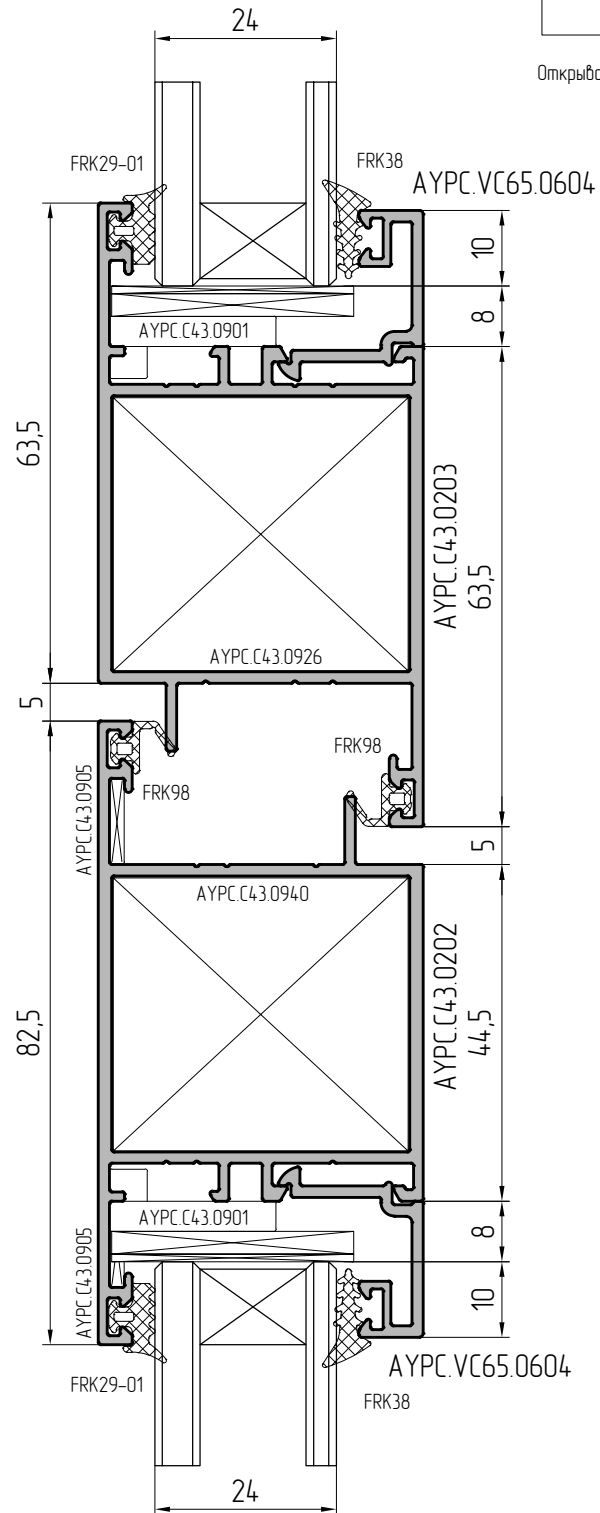
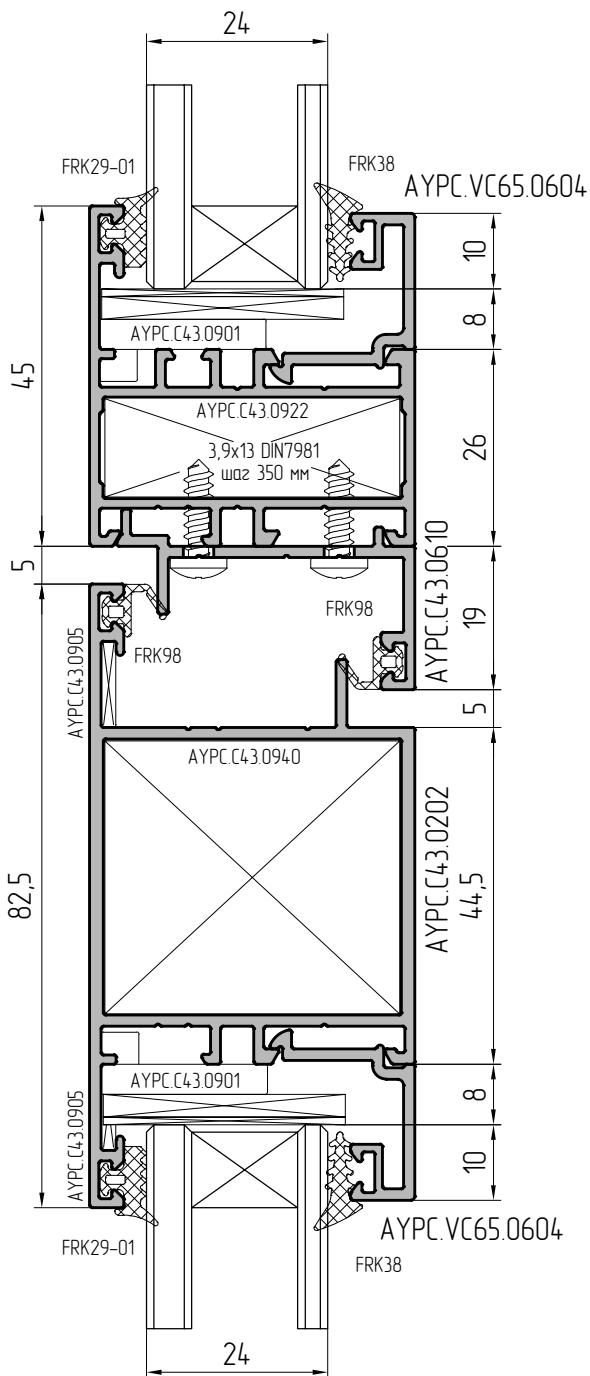


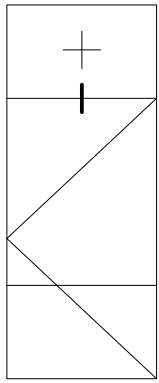
Открытие внутрь



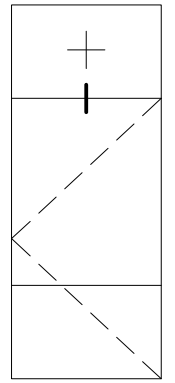
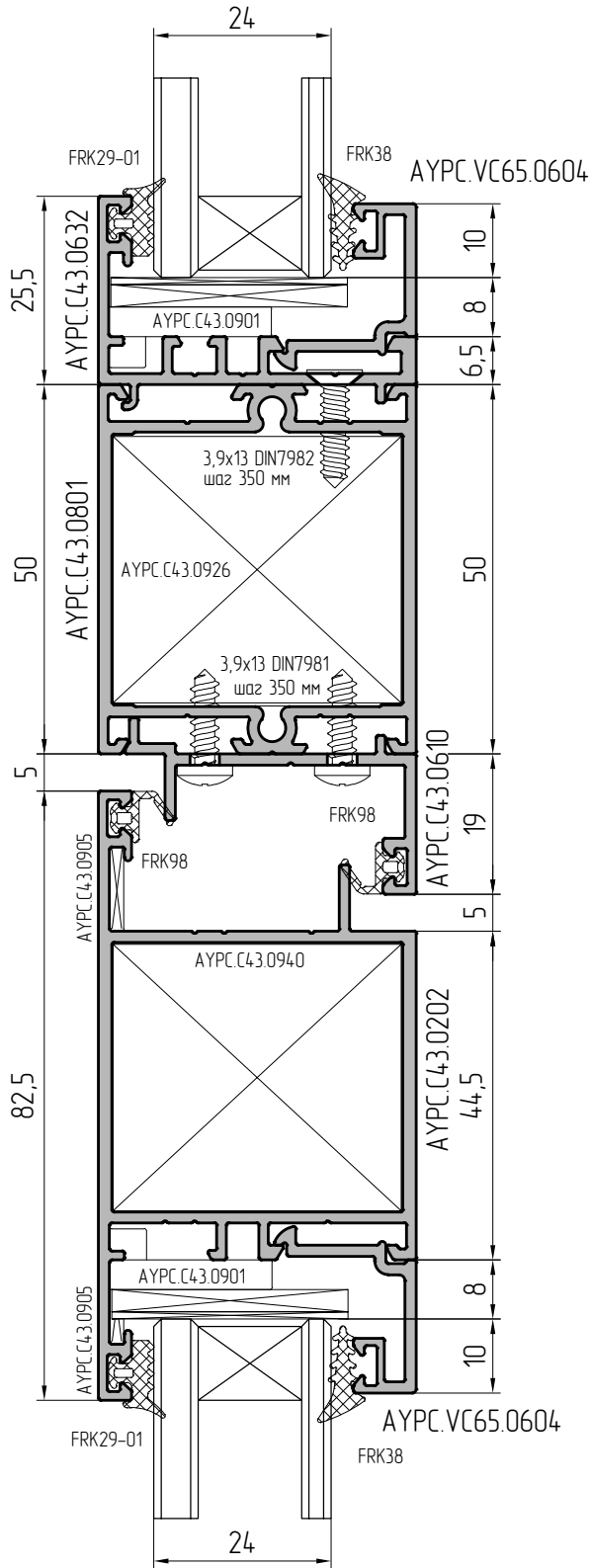


Открытие наружу

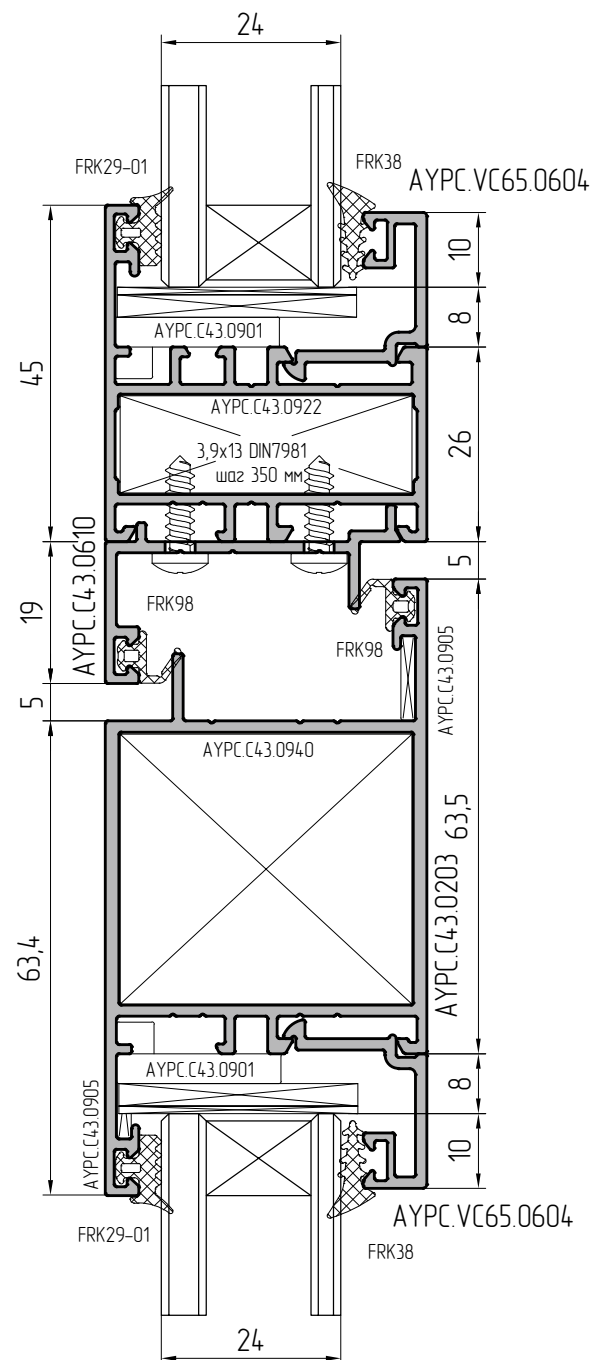




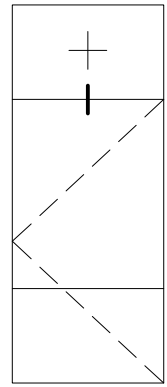
Открытие наружу



Открытие внутрь







Открытие внутрь

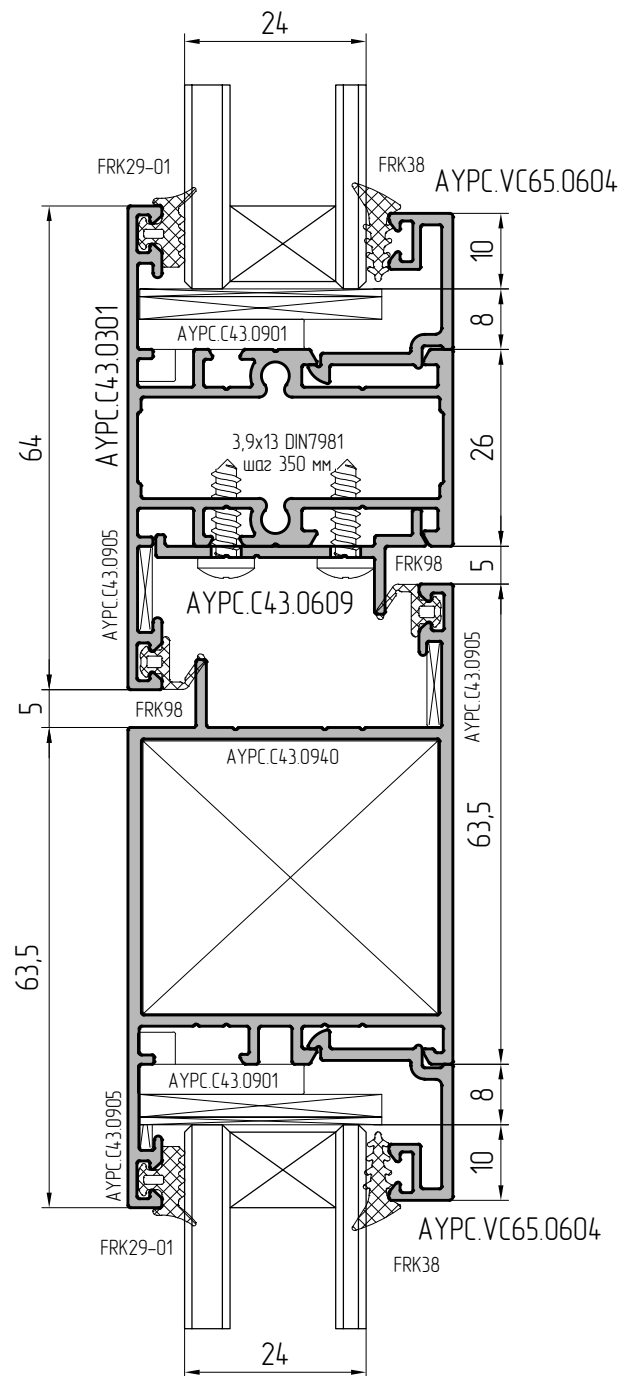
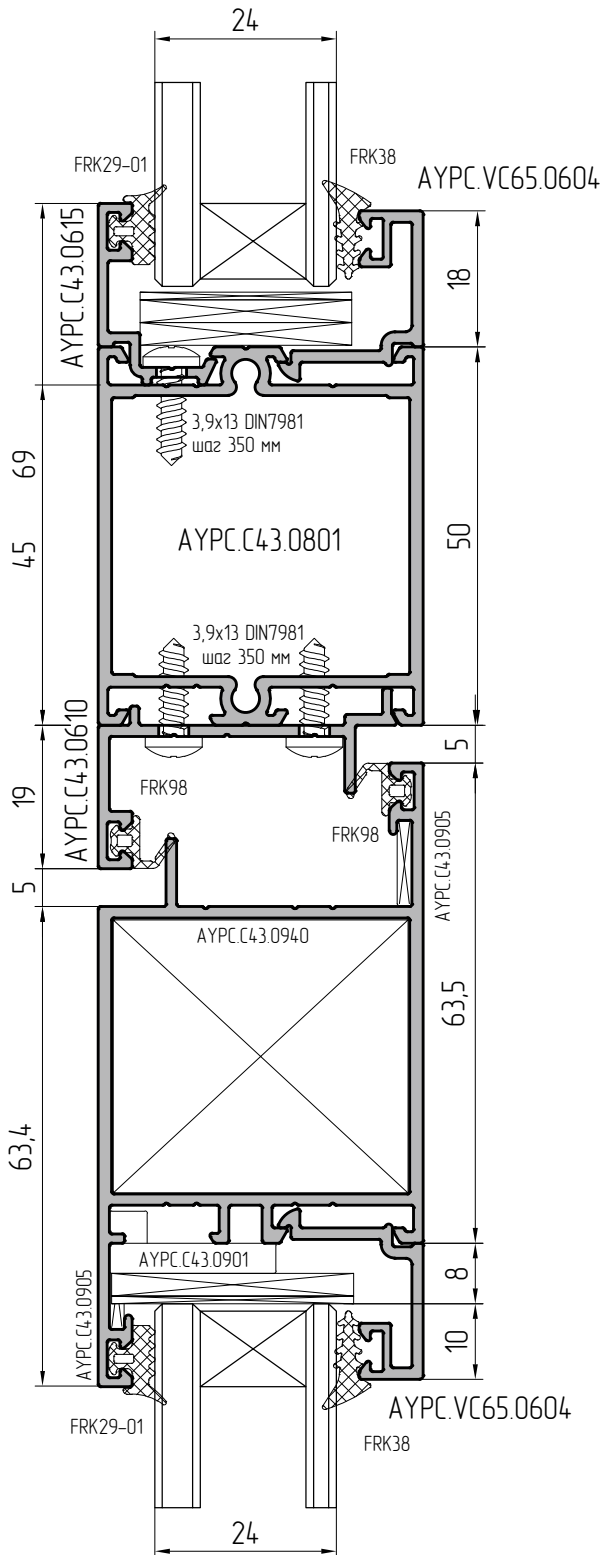


Схема для крепления доводчика DORMA TS Compact  
Дверь открыванием наружу

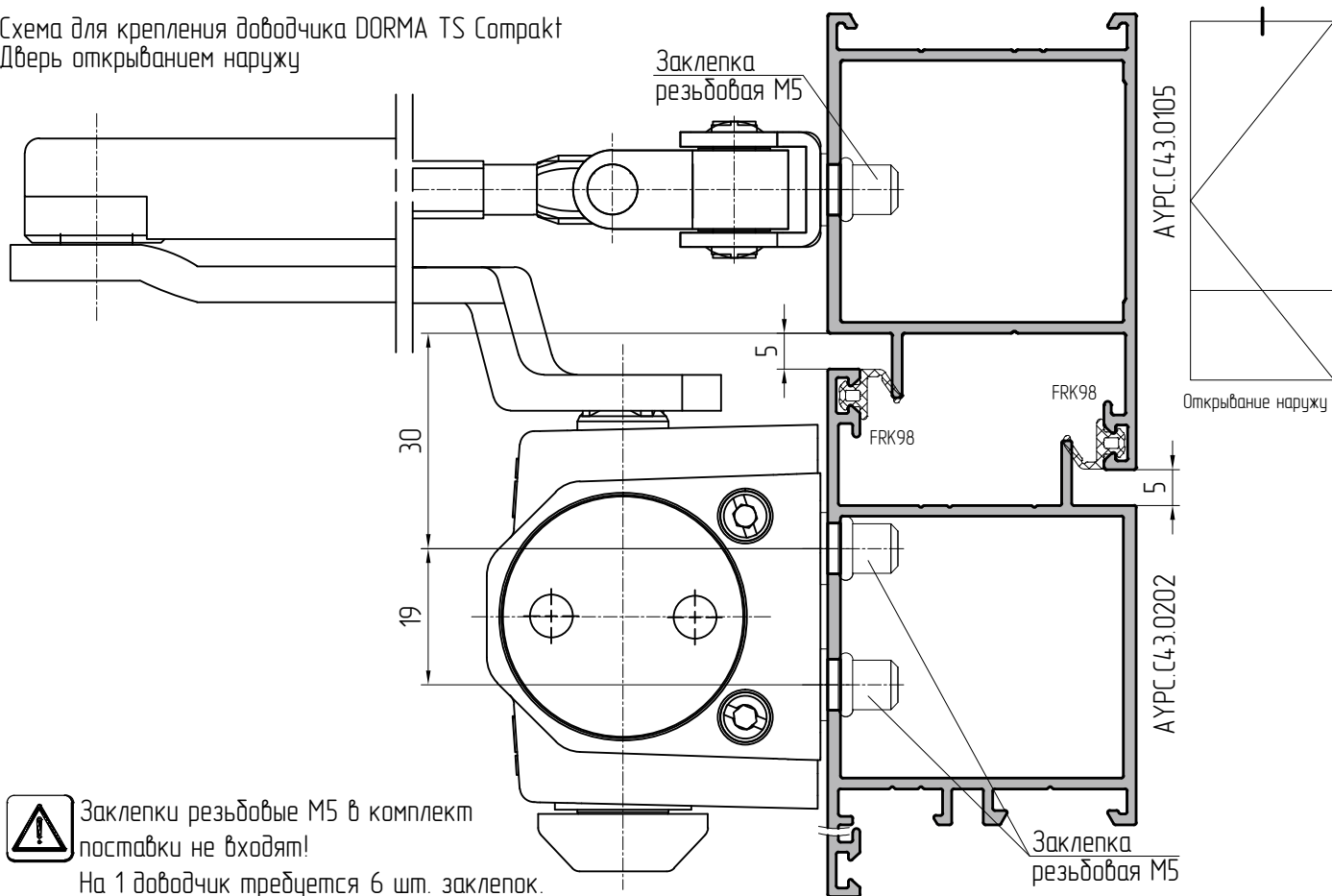
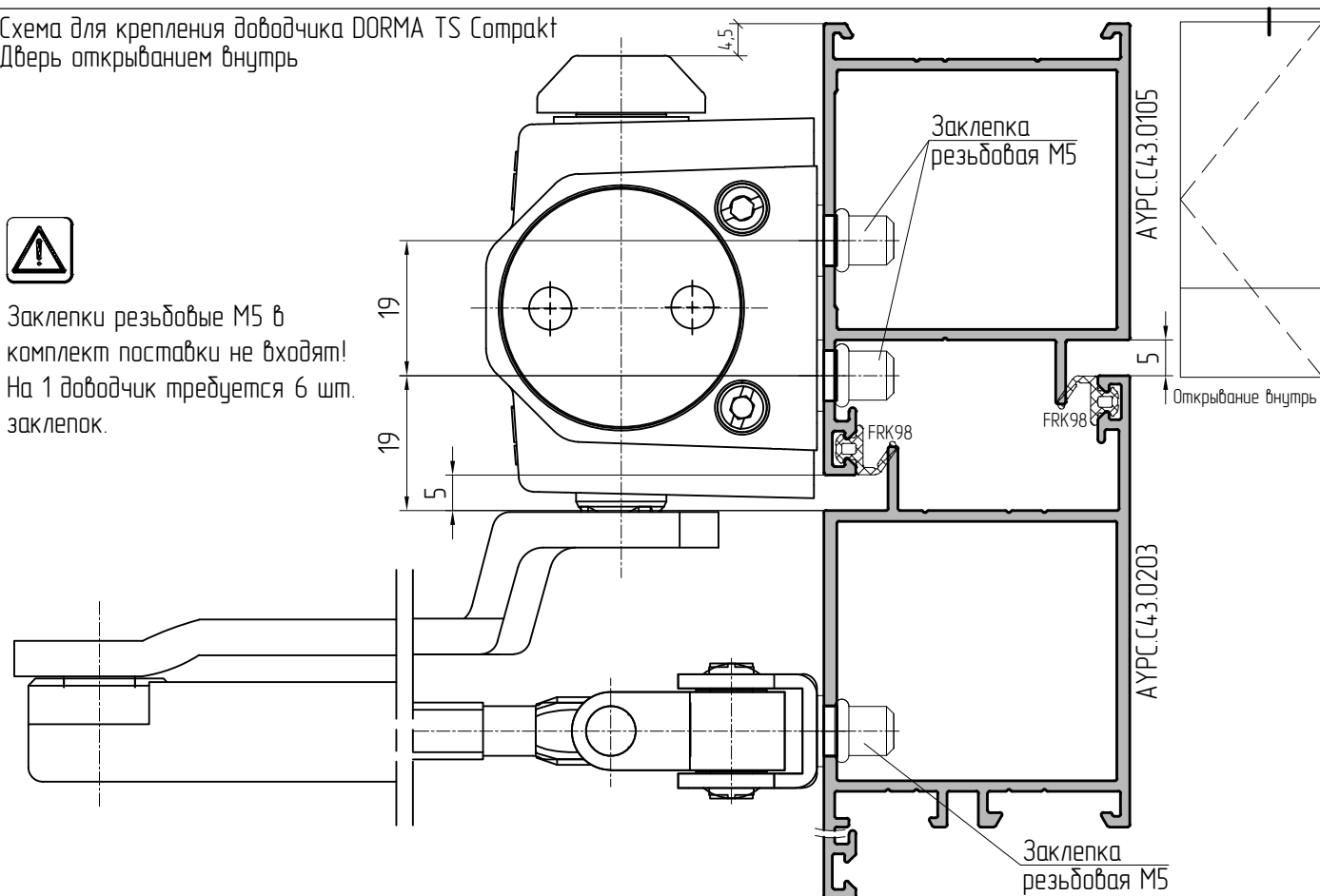
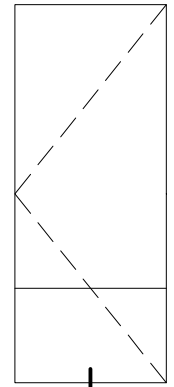
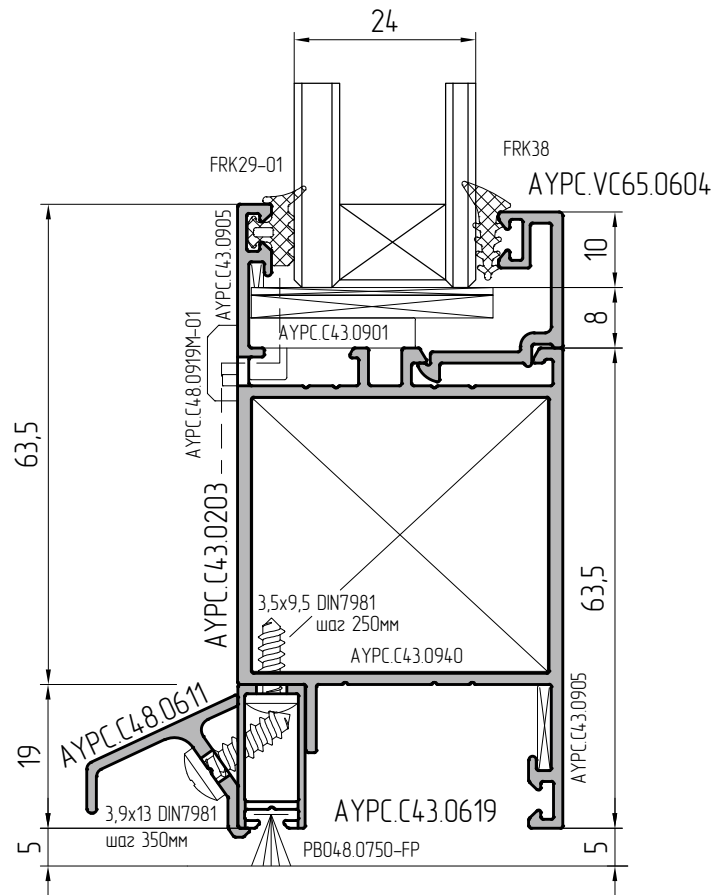


Схема для крепления доводчика DORMA TS Compact  
Дверь открыванием внутрь

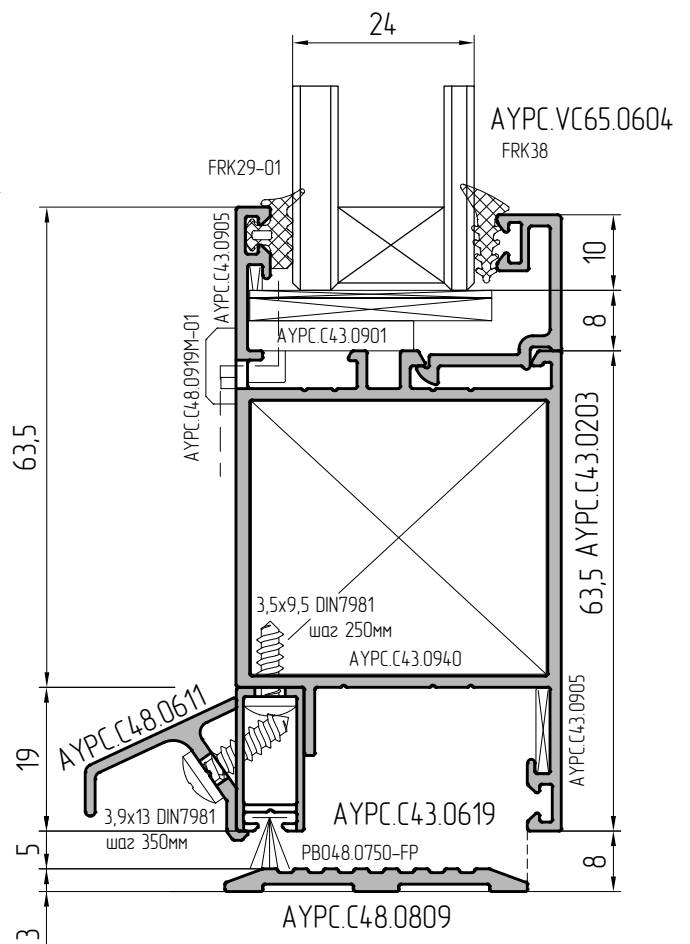
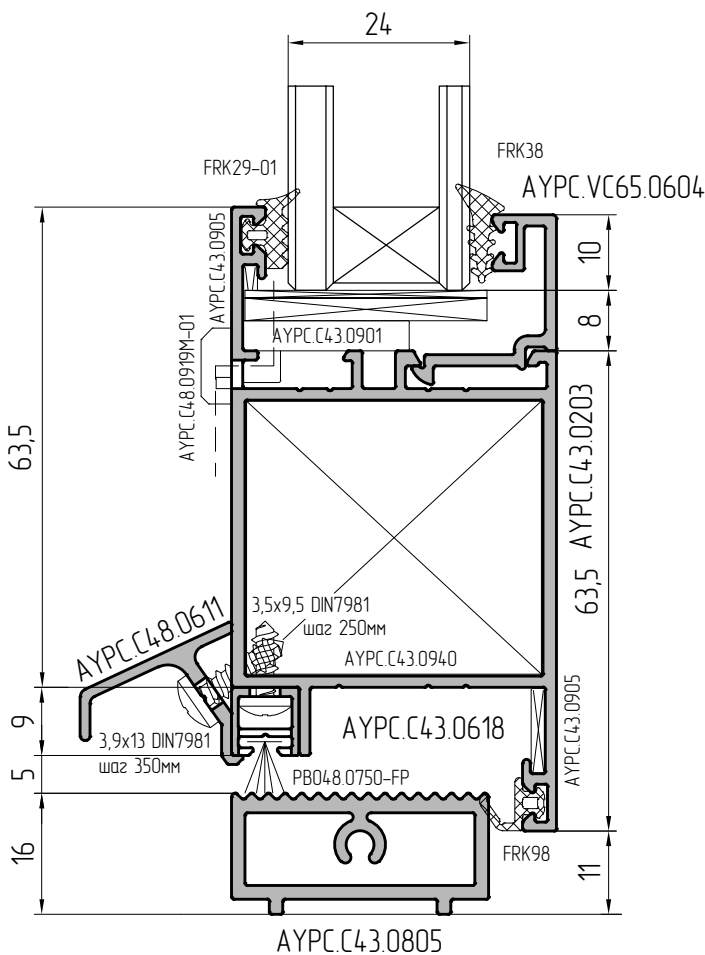


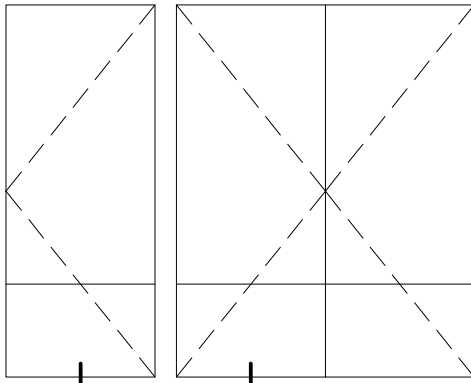






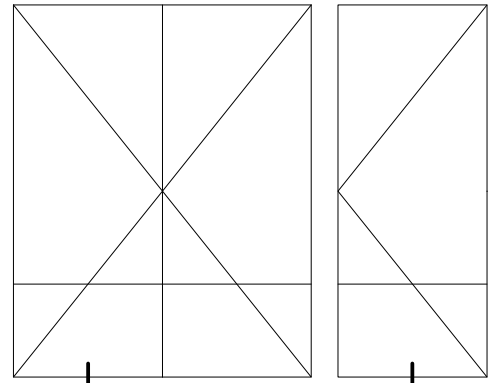
Открытие внутрь





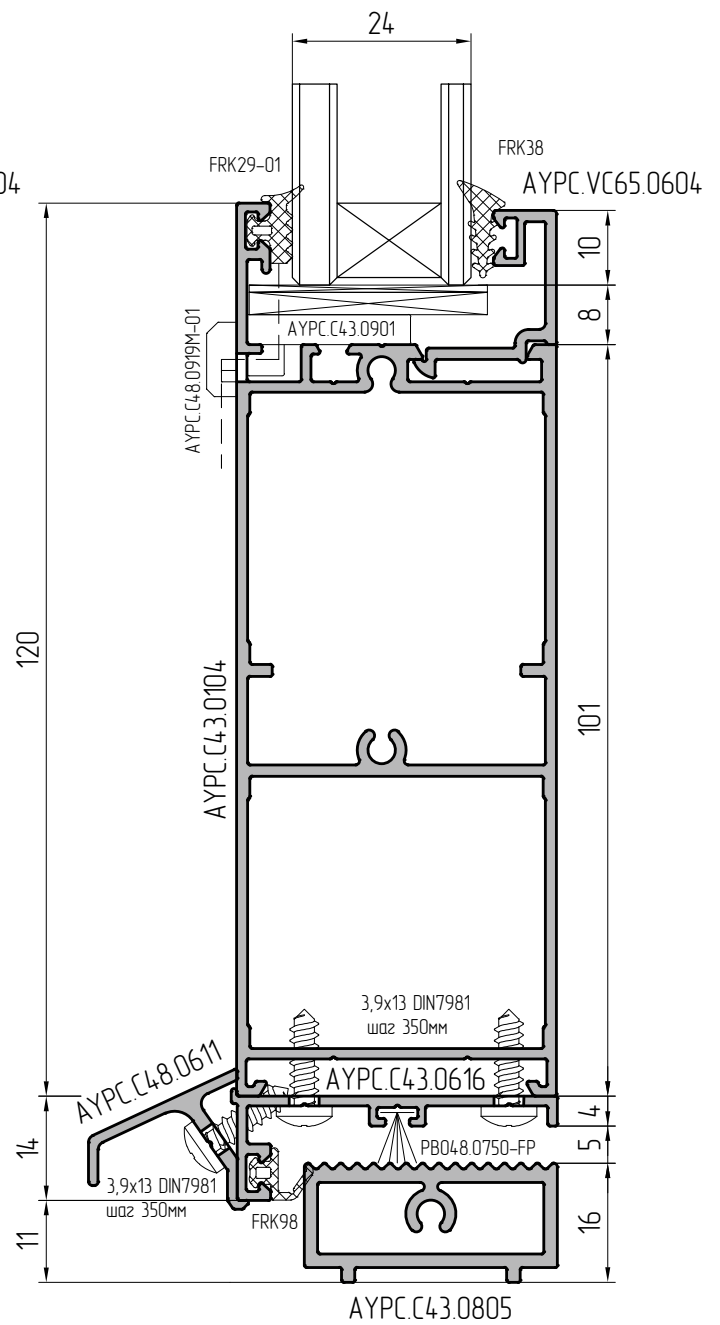
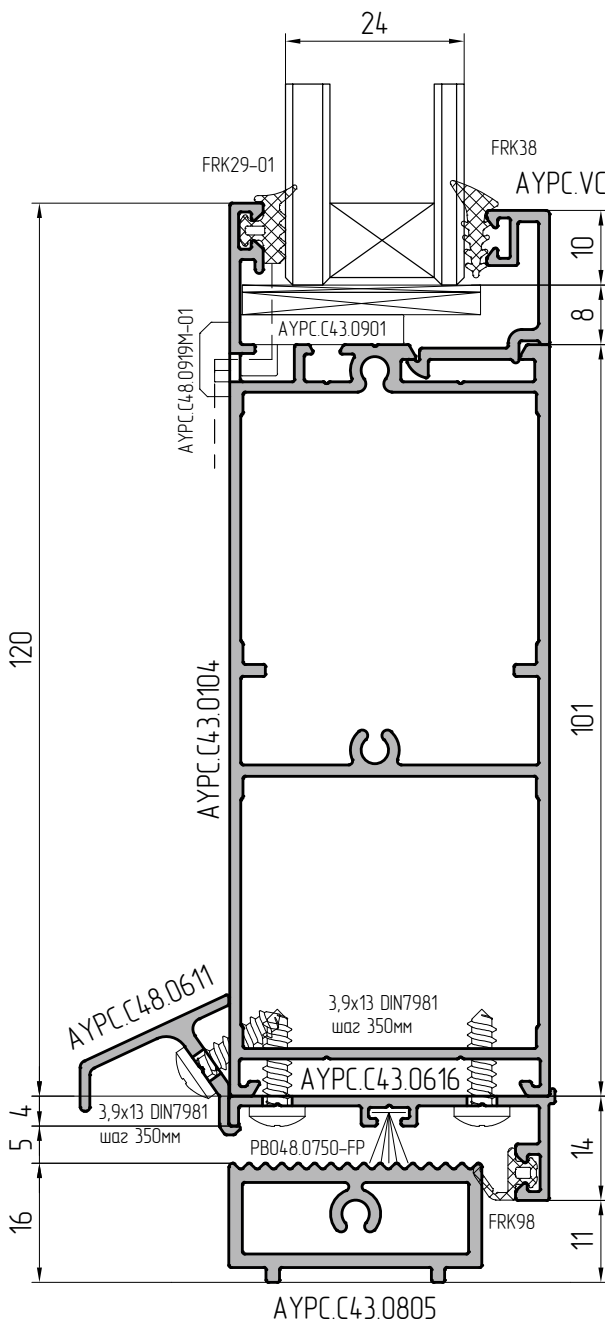
Открытие внутрь

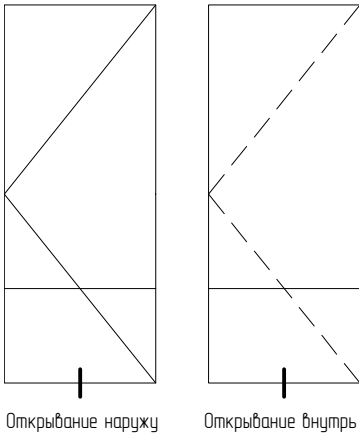
Открытие внутрь



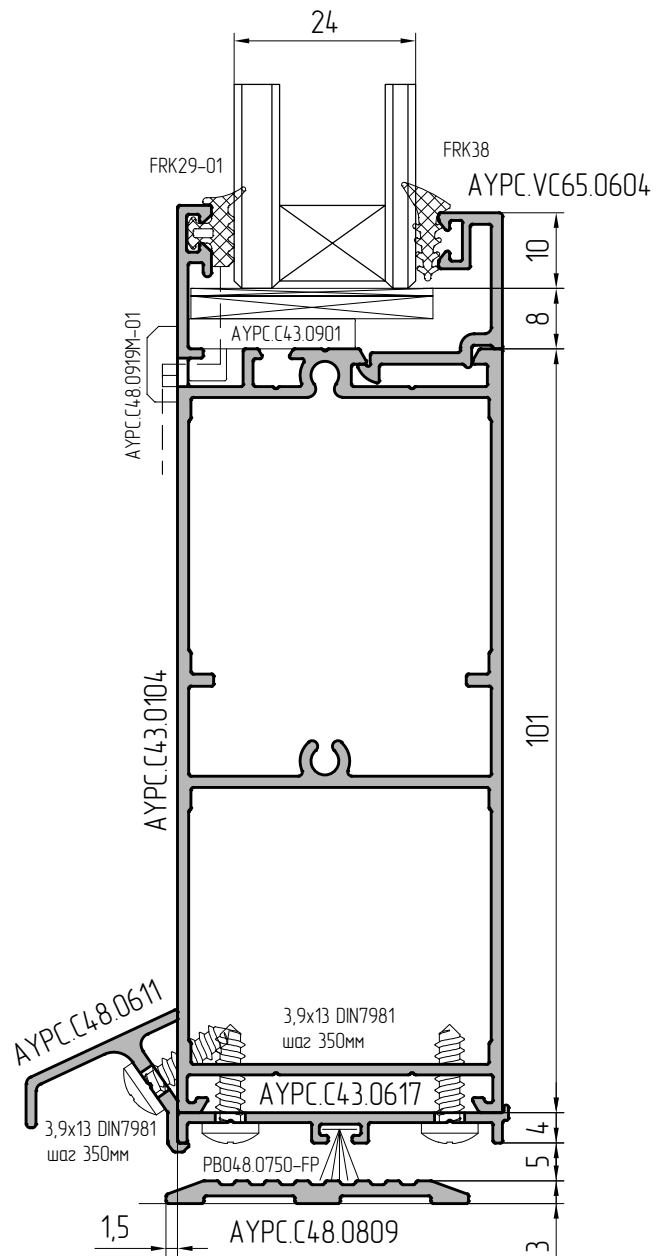
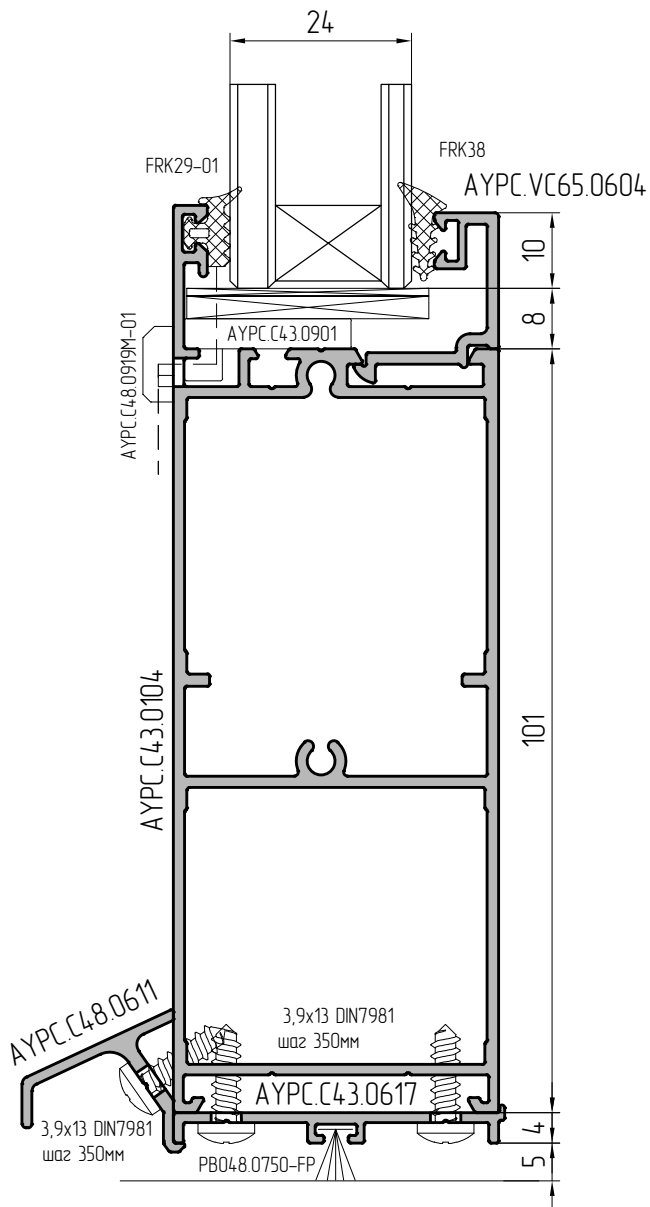
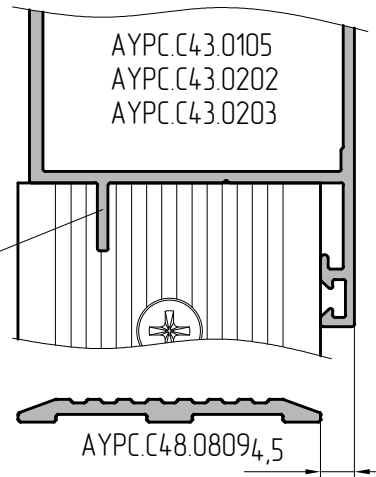
Открытие наружу

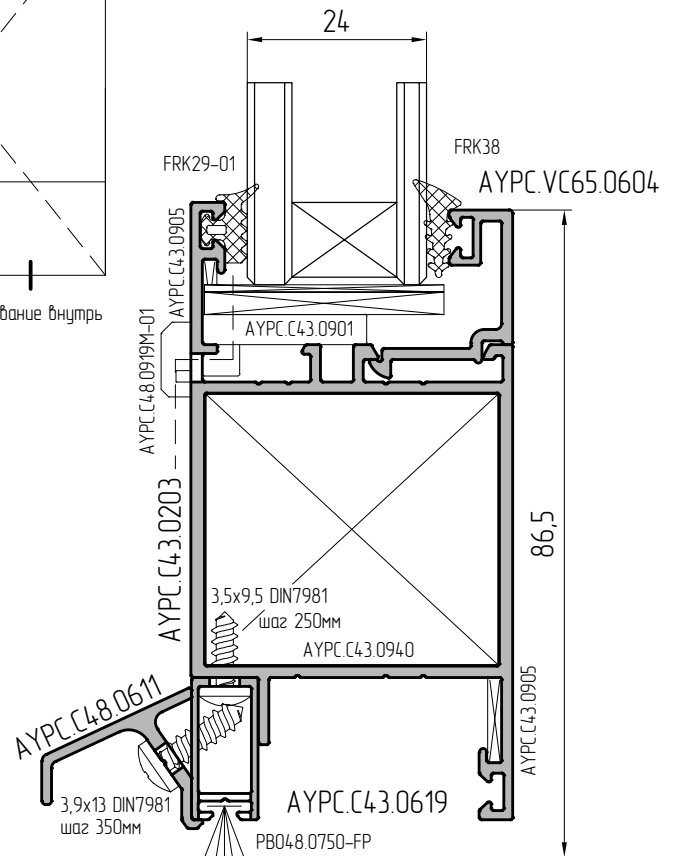
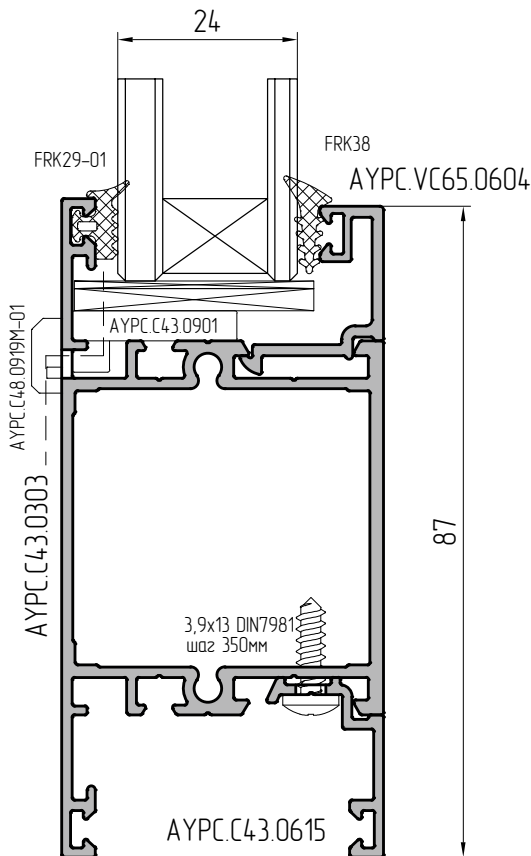
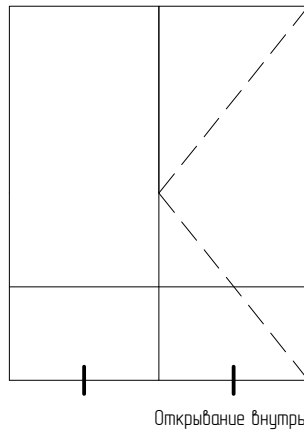
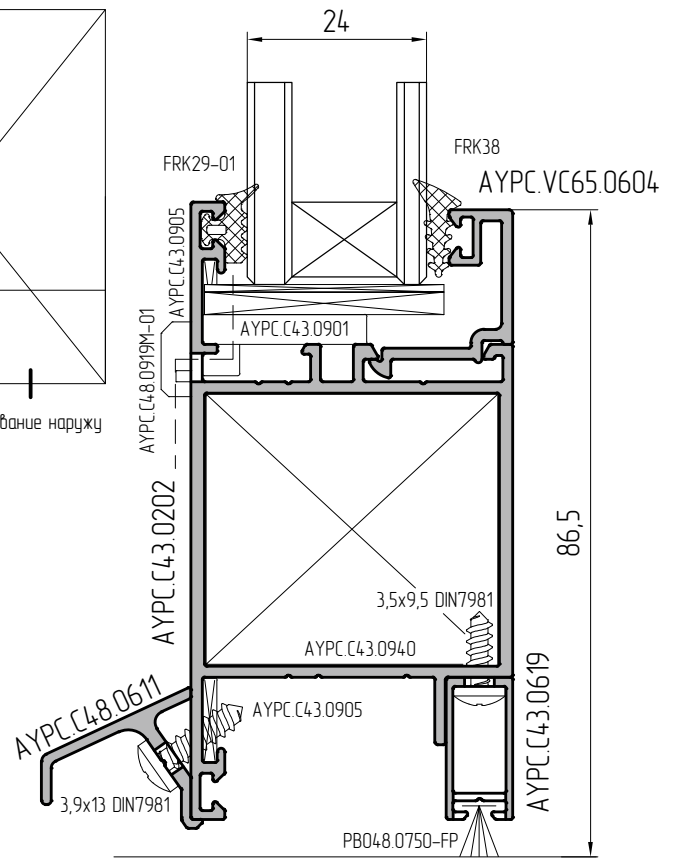
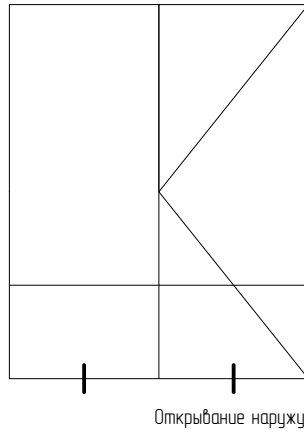
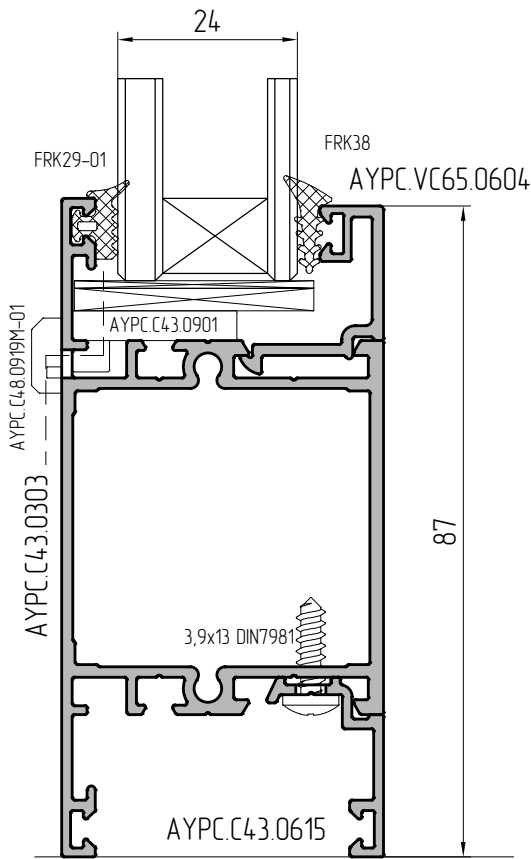
Открытие наружу



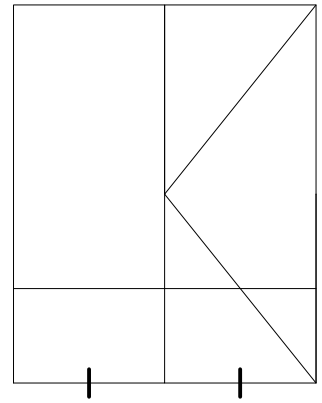


Сфрезеровать снизу коробки на высоту порога АУРС.С48.0809

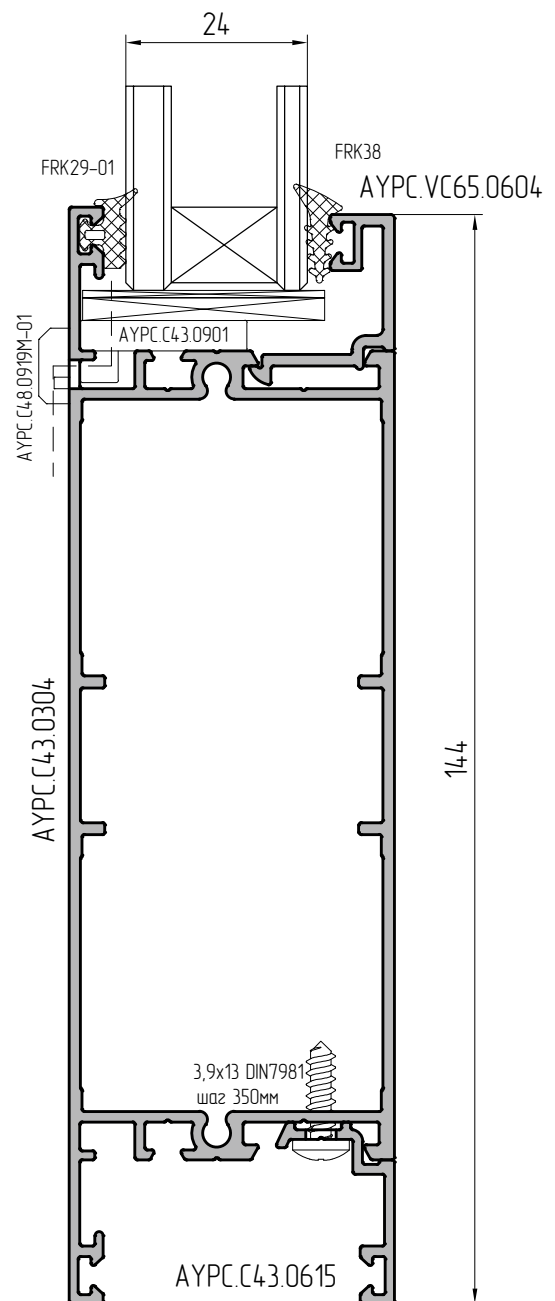
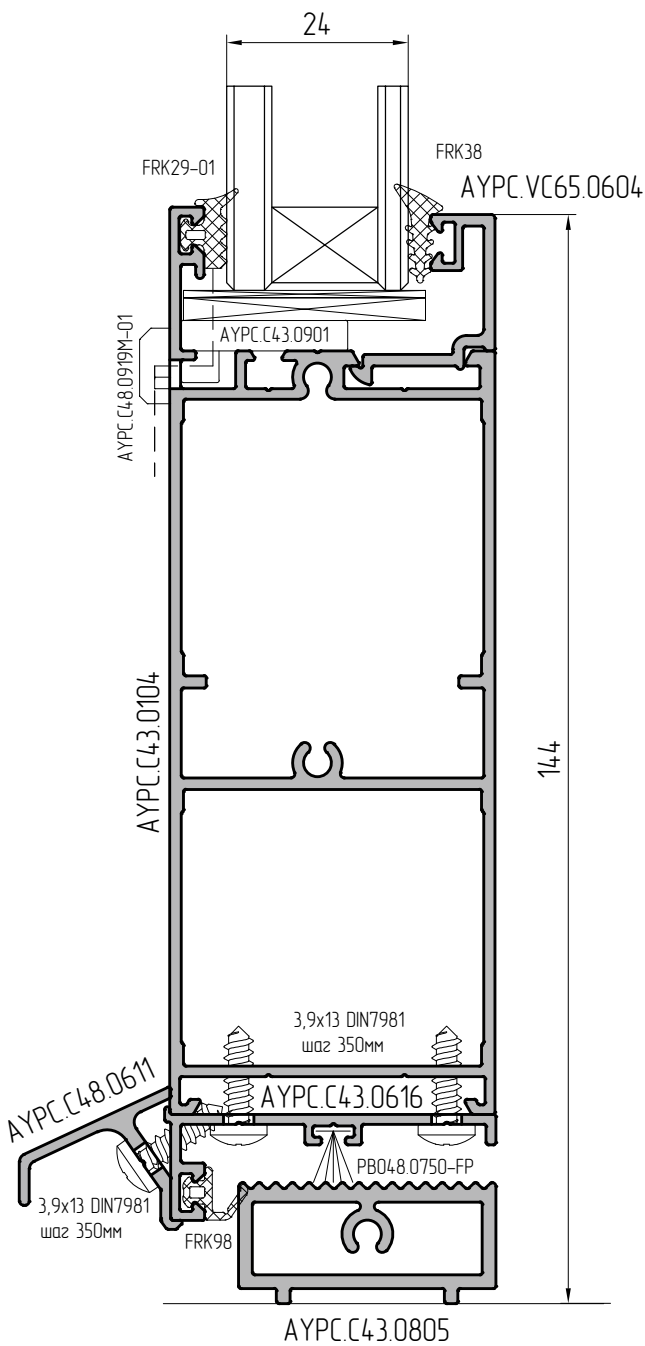


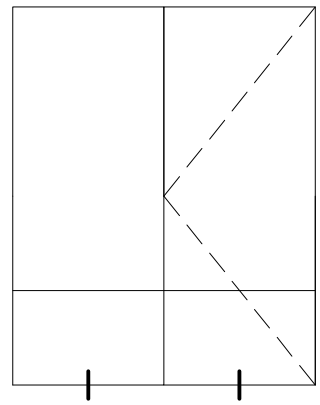




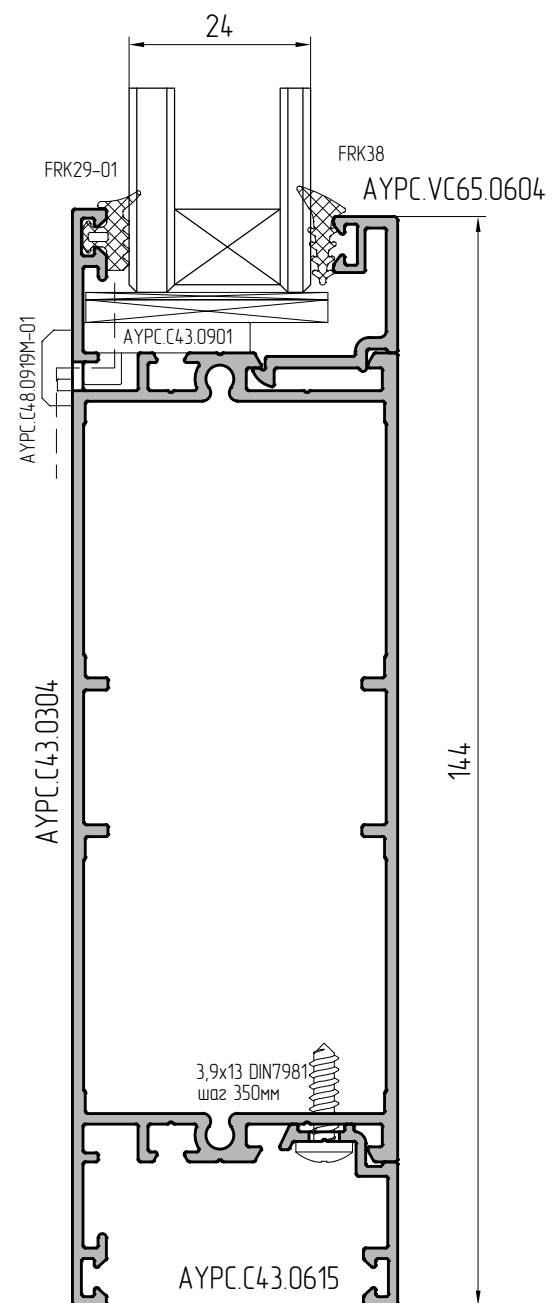
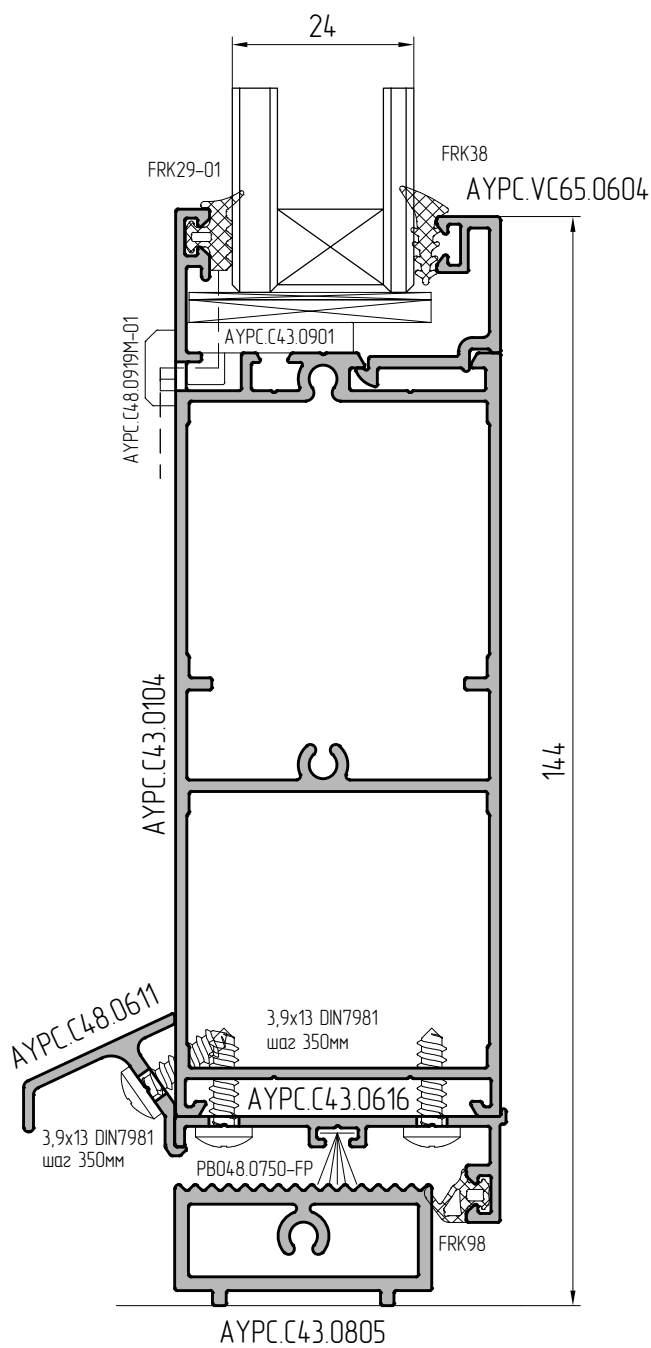


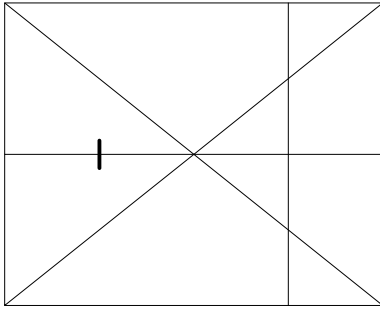
Открытие наружу



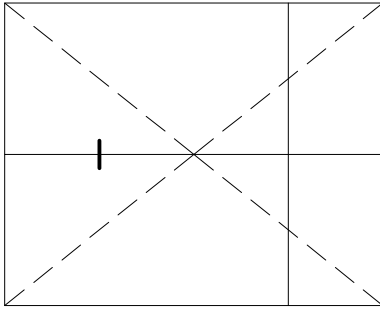


Открытие внутрь

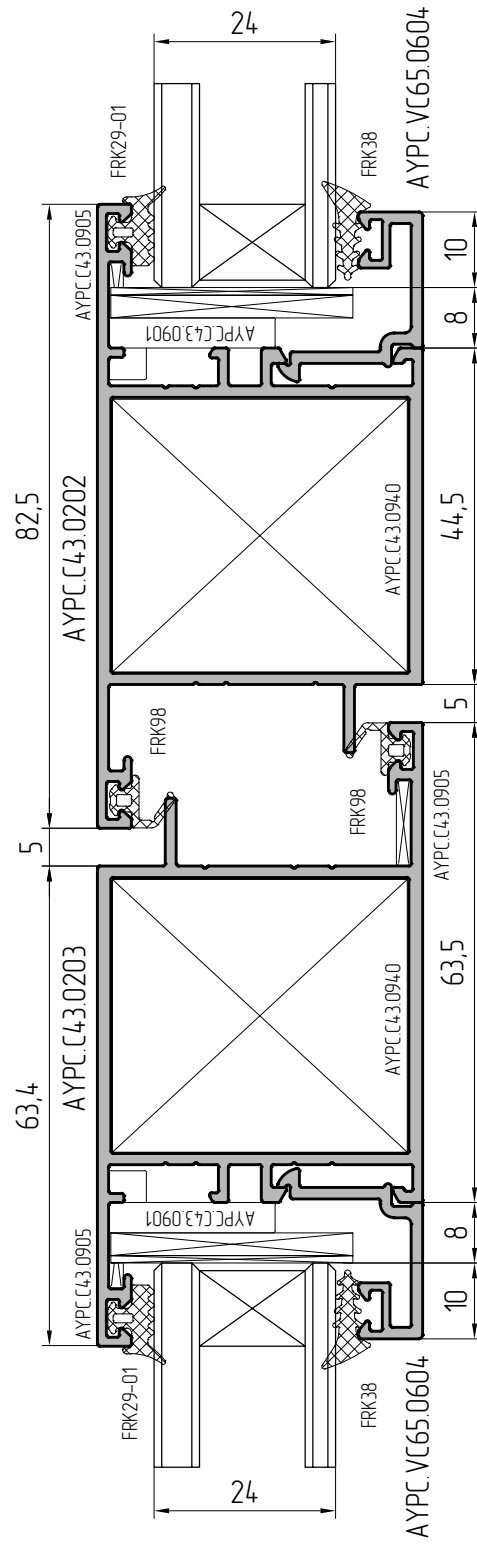


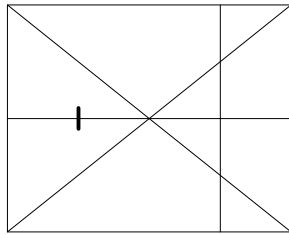


Открытие наружу

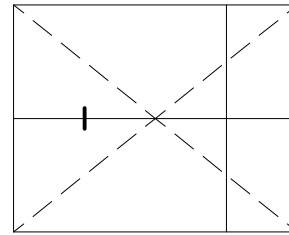


Открытие внутрь

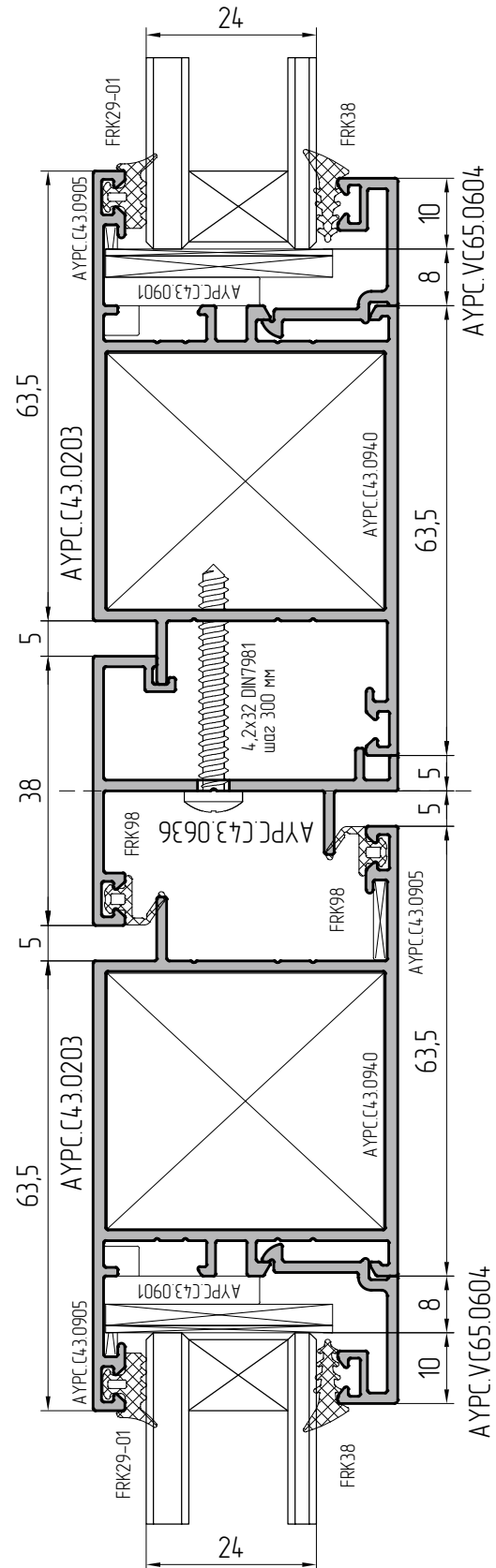
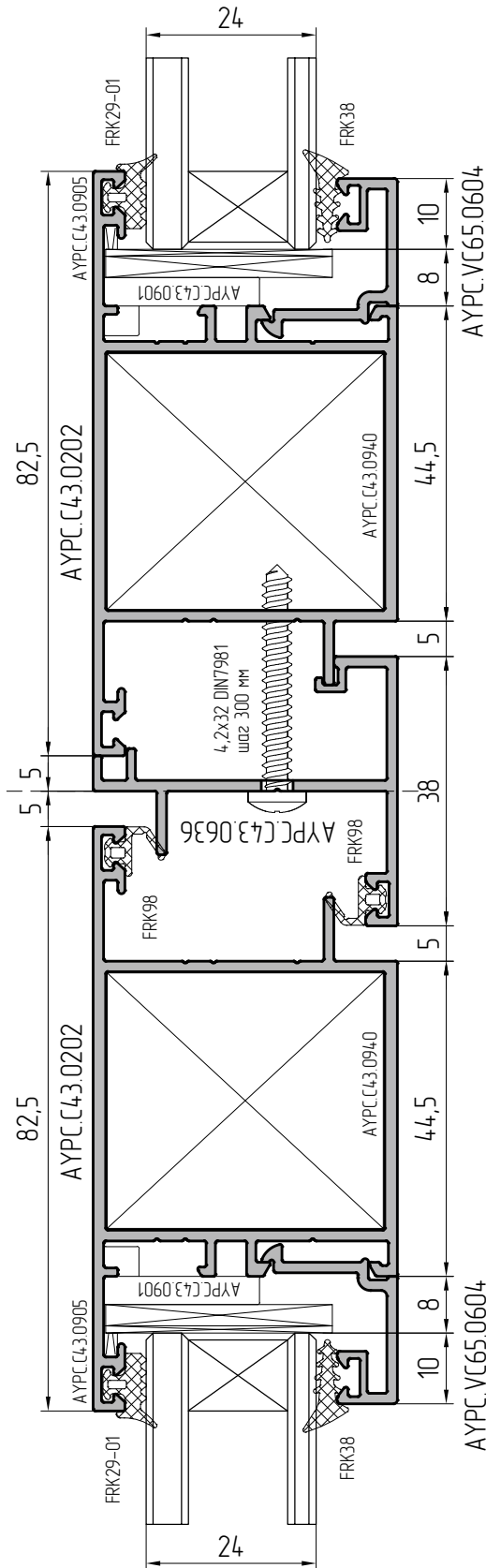


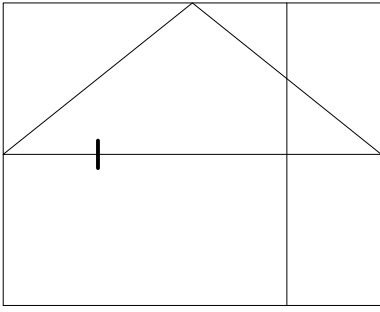


Открытие наружу

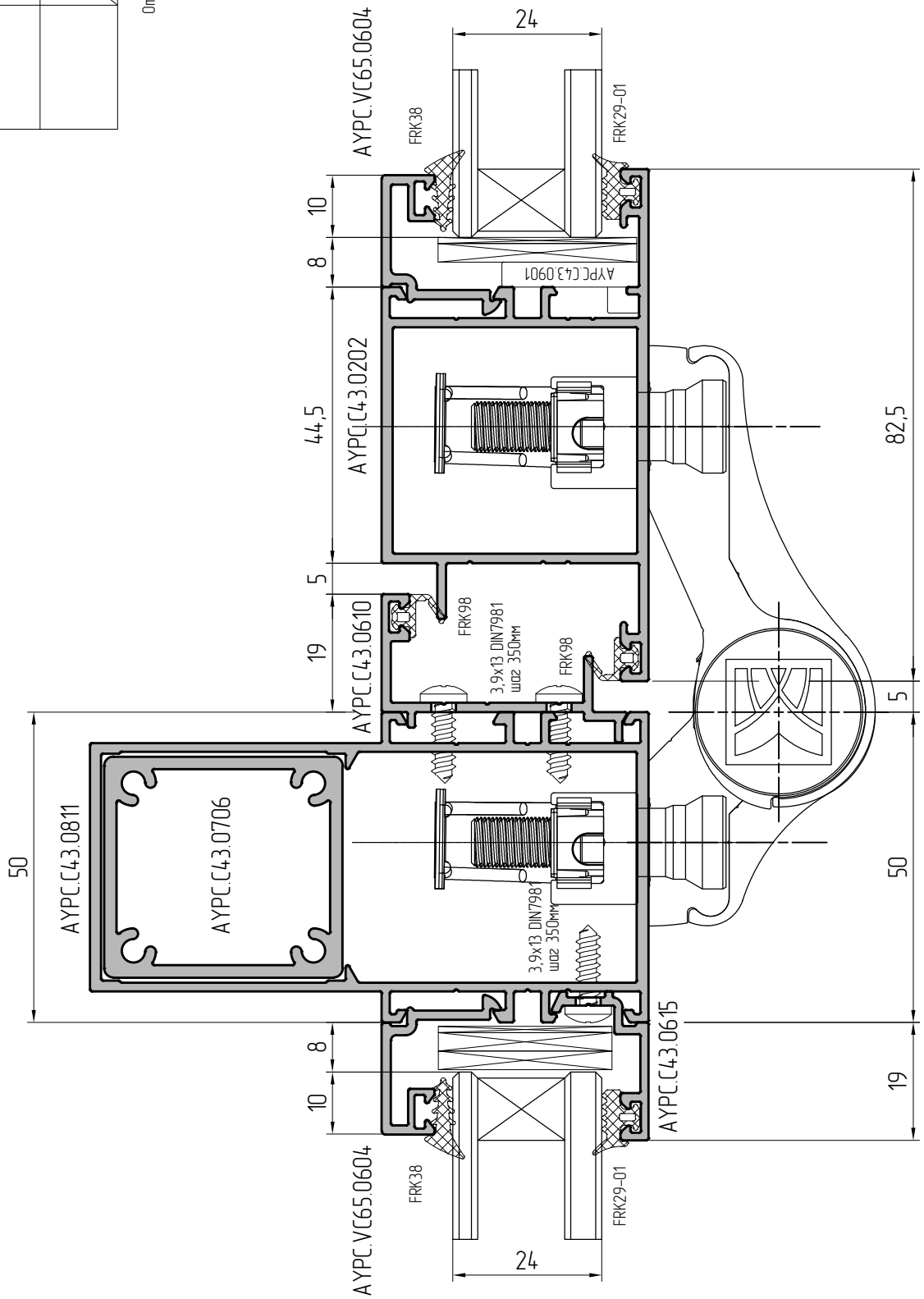


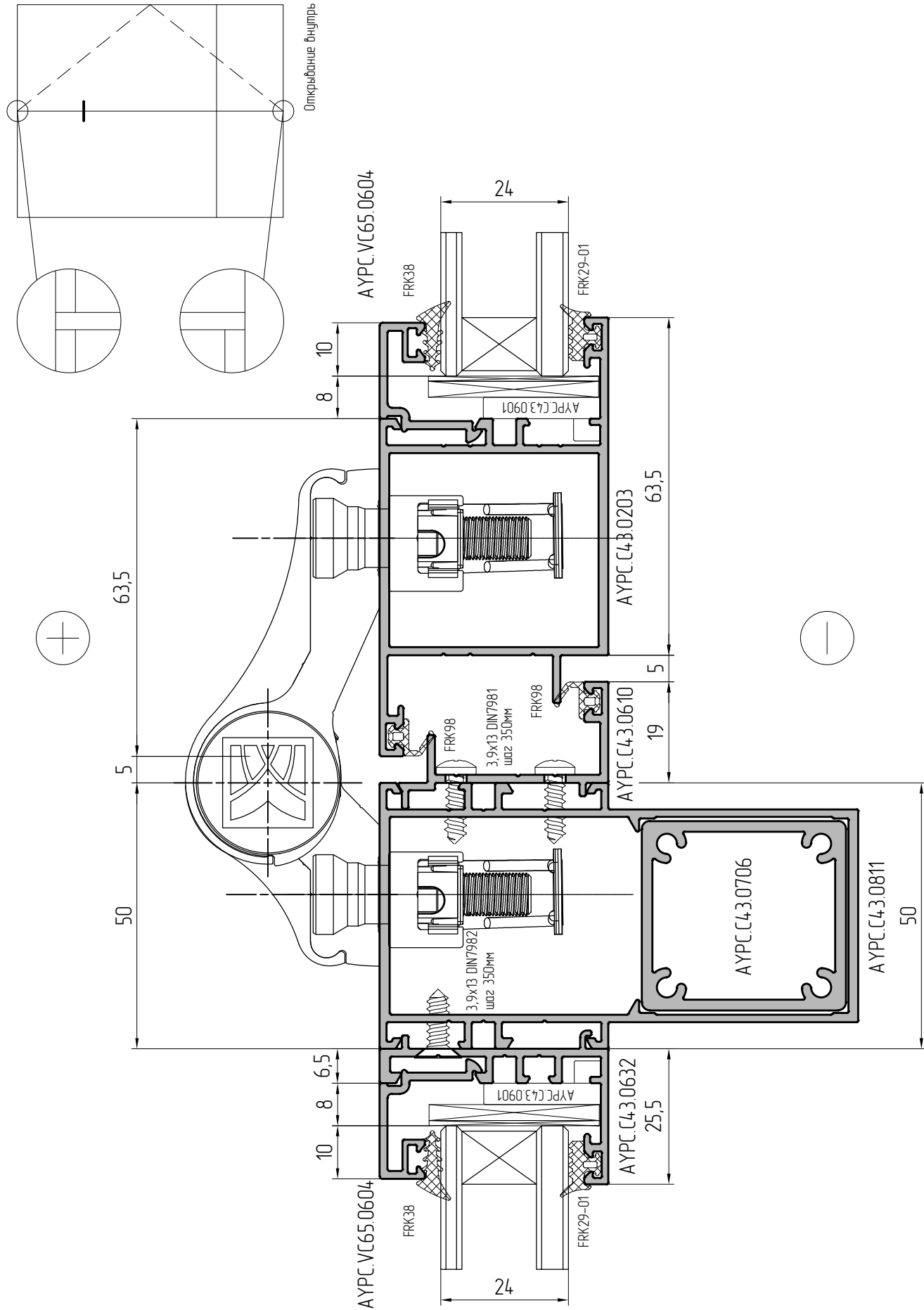
Открытие внутрь





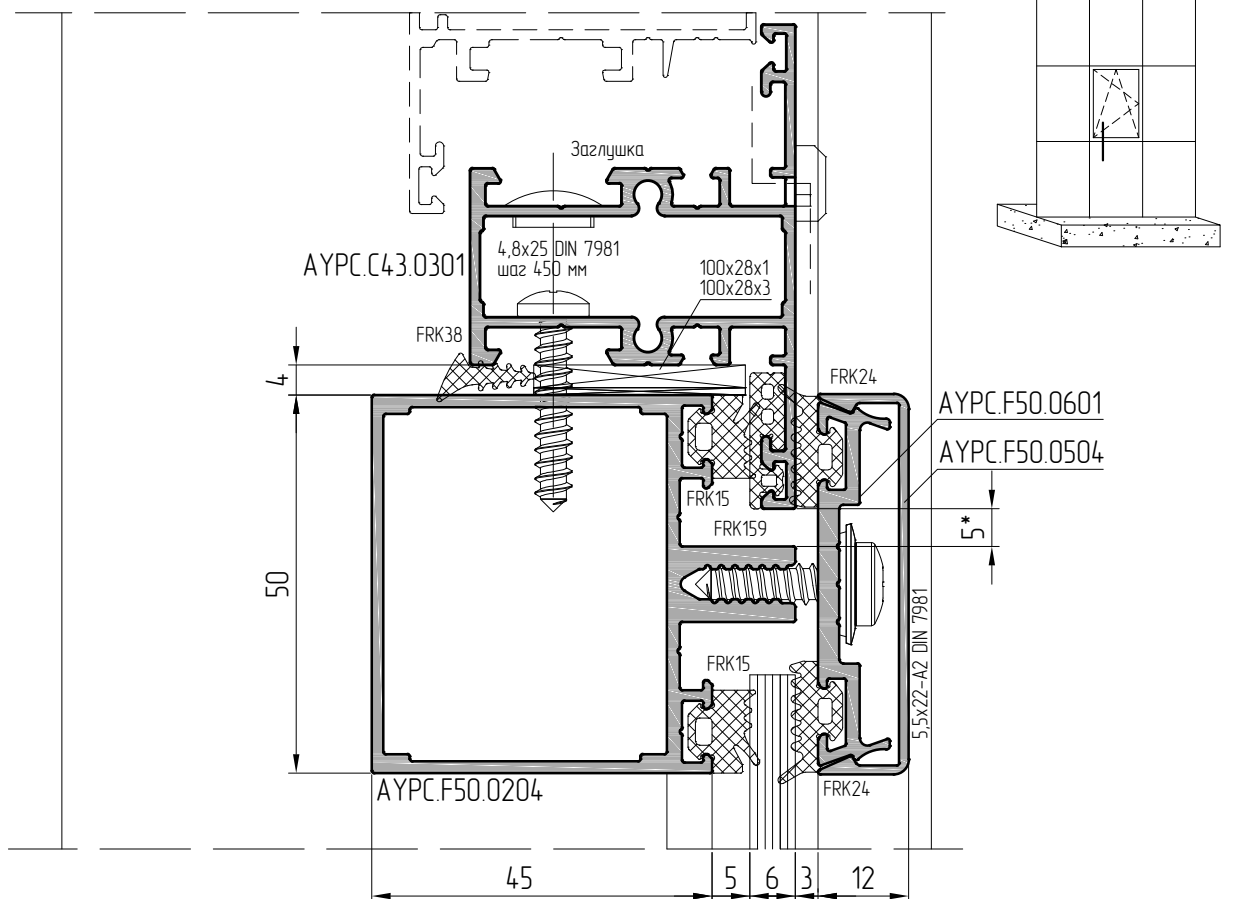
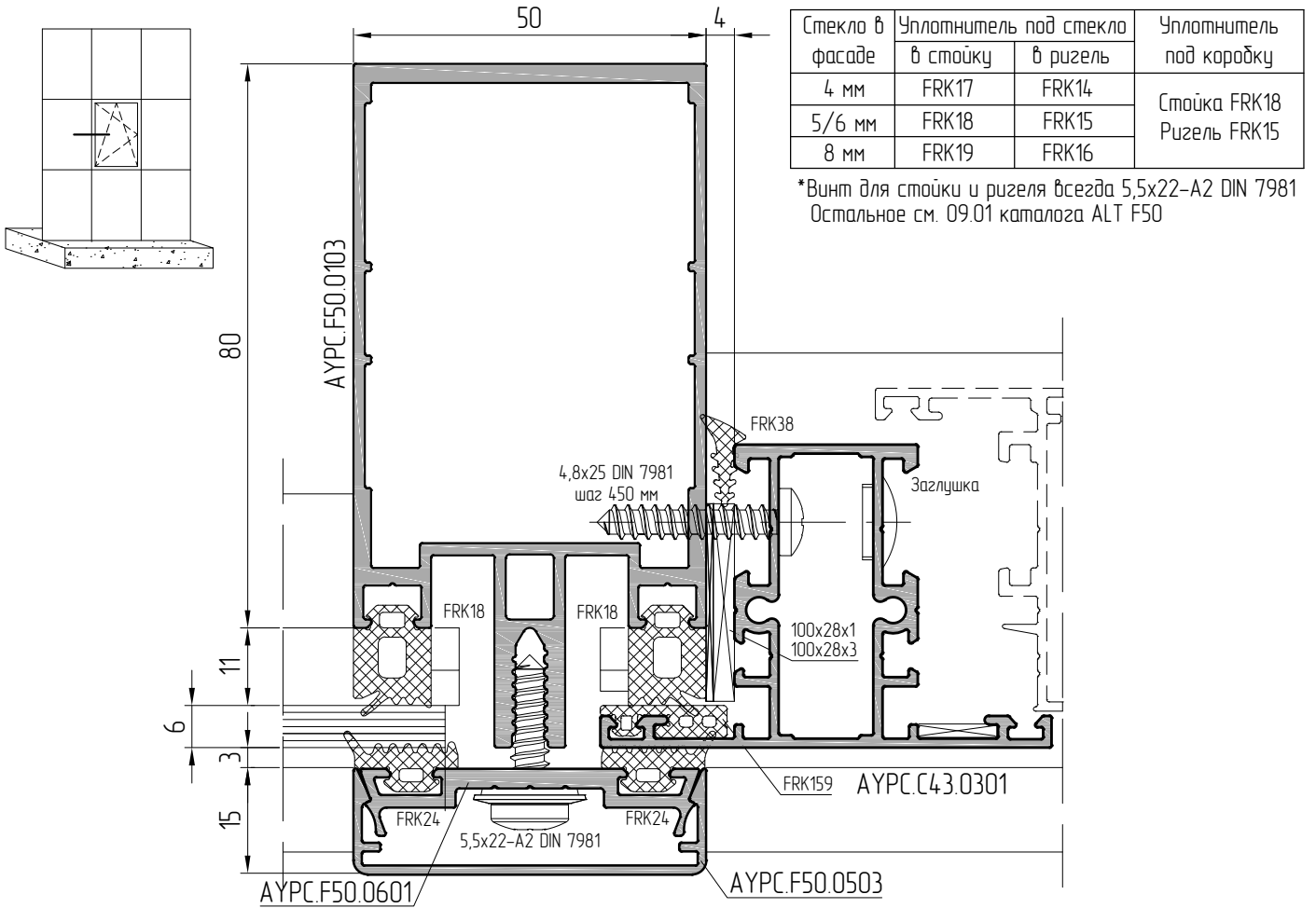
Открытие наружу



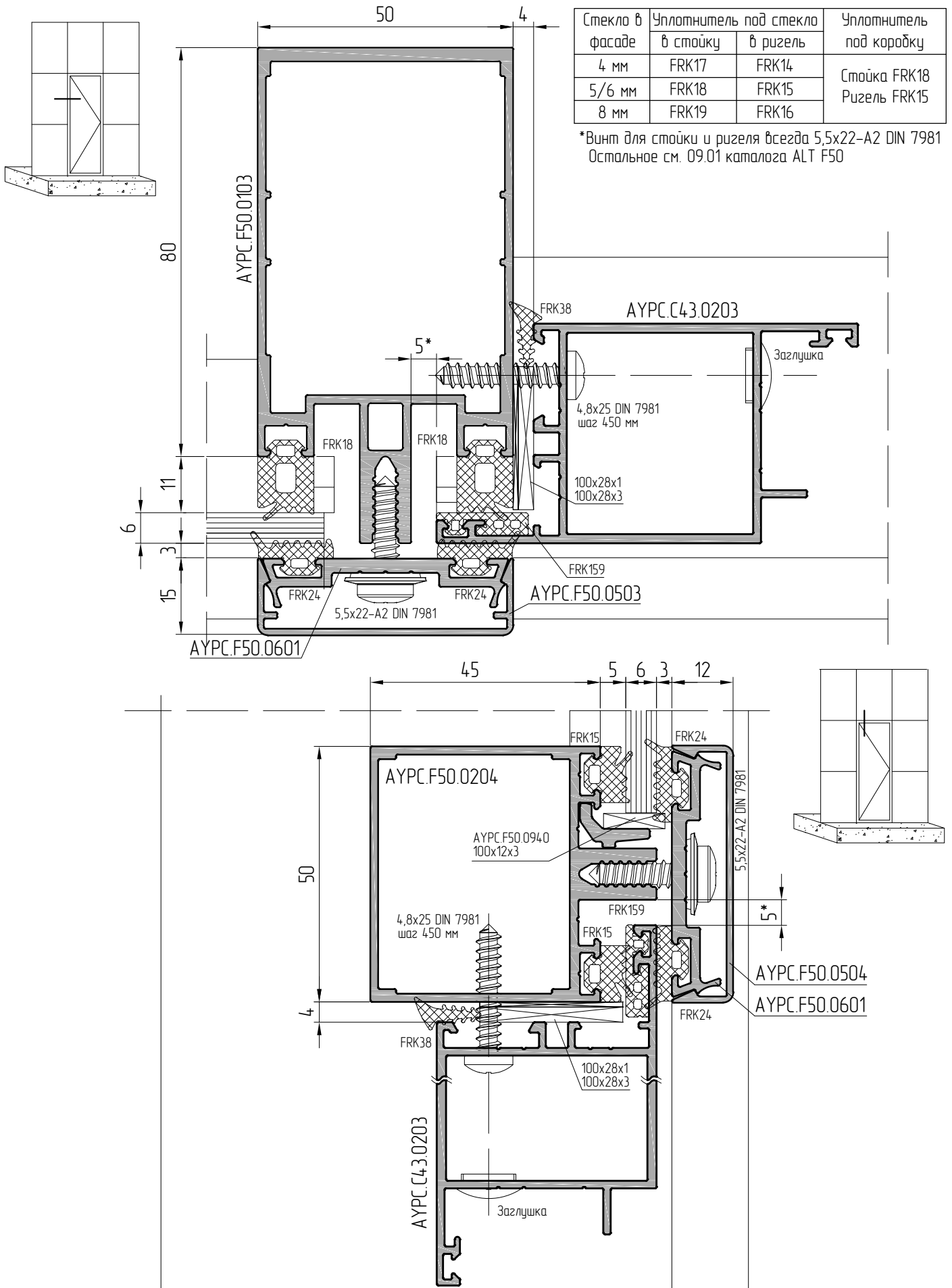


Крепление профилей импостов, рам и усилителя к вертикальному профилю AYPC.C43.0811 на импостовые закладные детали только через AYPC.C43.0632

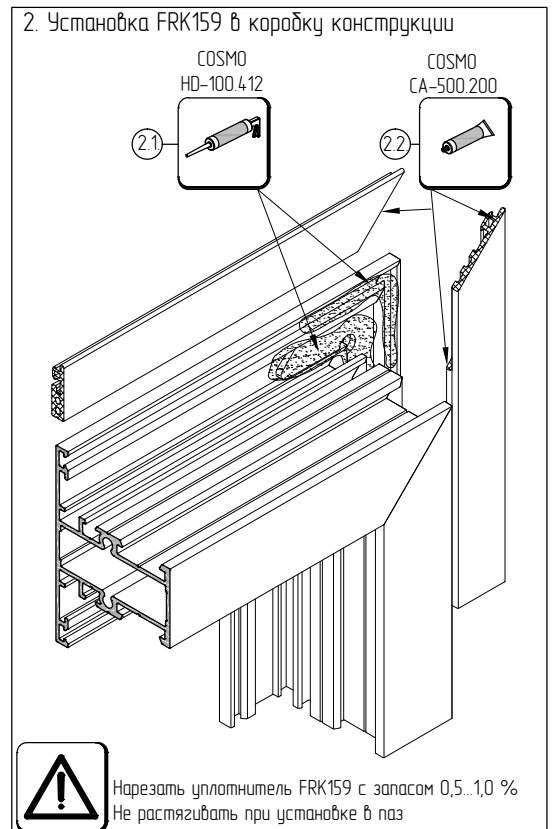
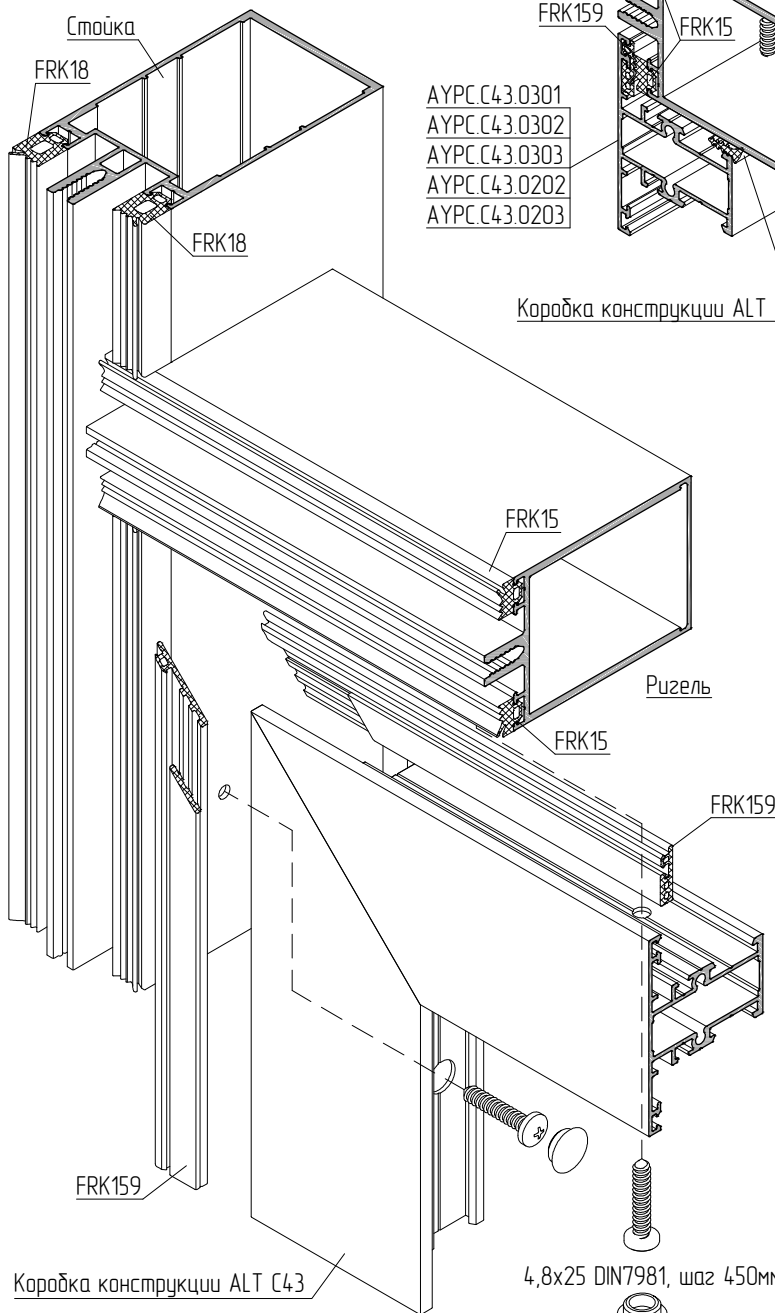
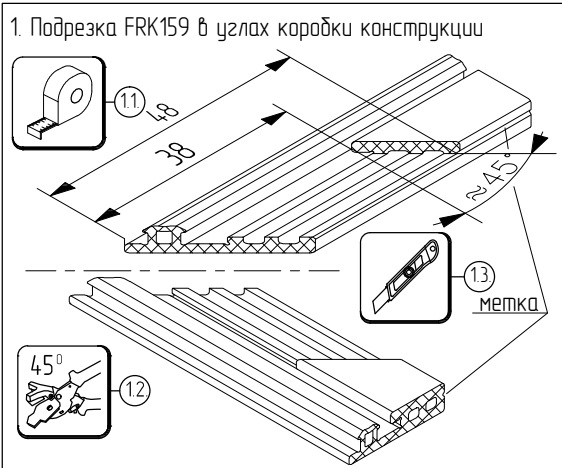








Установка конструкций ALT C43 в фасад серии ALT F50 с остеклением 6 мм





**ALUTECH ALT C43**

Окна и двери  
без термоизоляции

# ПРИМЕРЫ РАСЧЕТОВ ТИПОВЫХ КОНСТРУКЦИЙ

00

01

02

03

04

05

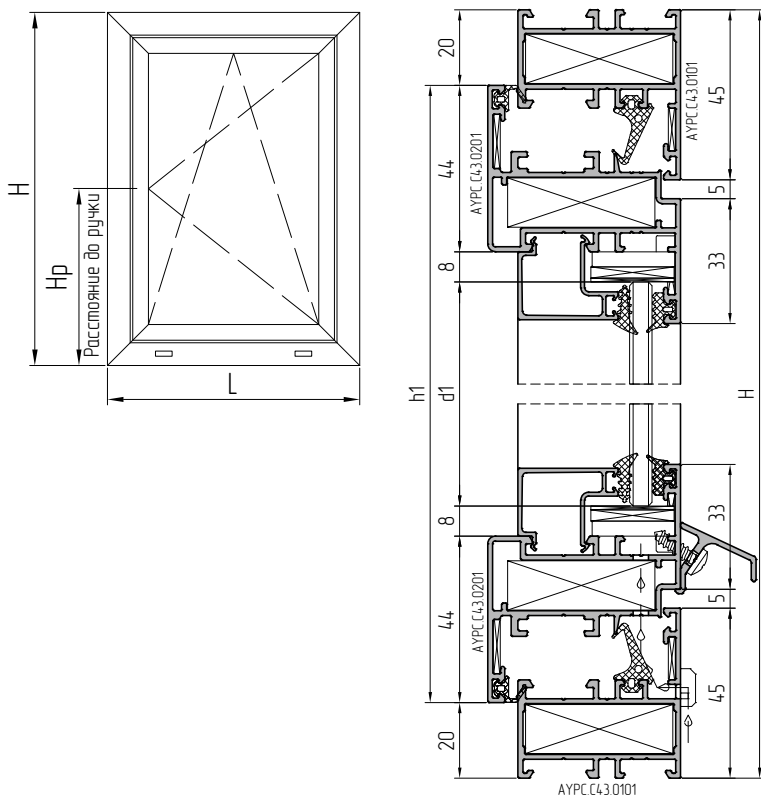
06

07

08

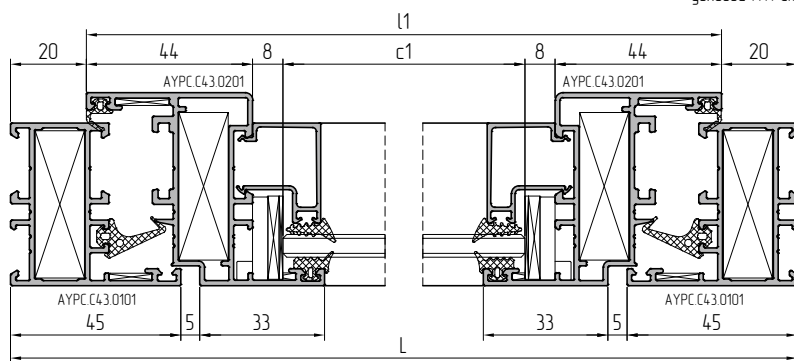


Пример расчета поворотного-откидного окна

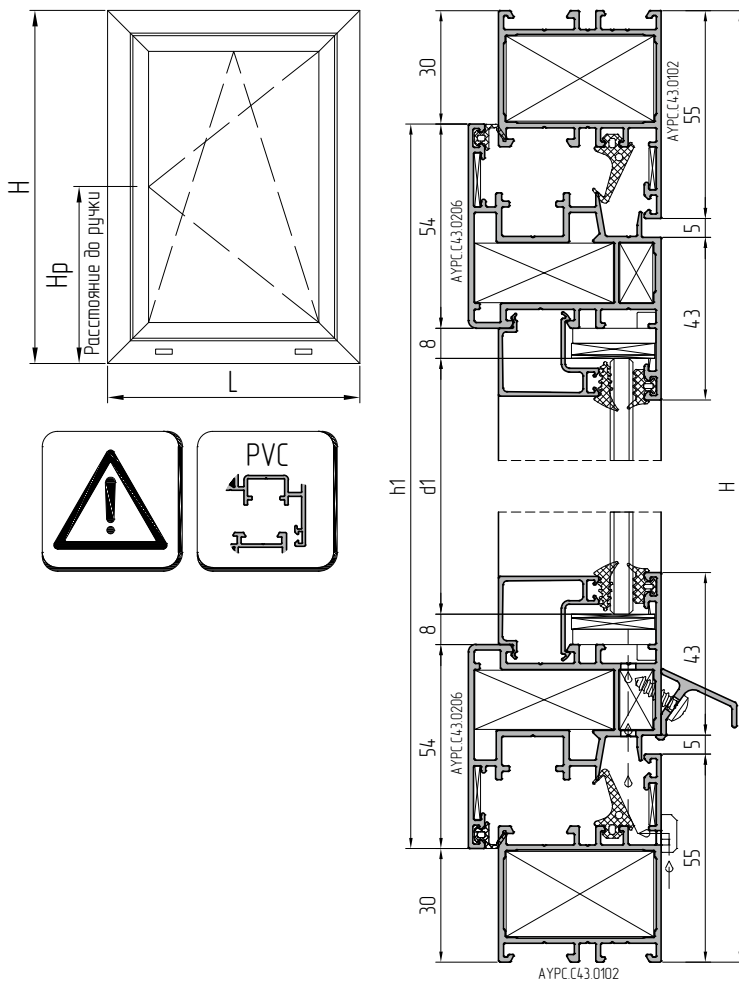


| Обозначение                    | Раскрой профиля | Размер, мм   | Кол-во, шт.       |
|--------------------------------|-----------------|--|-------------------|
| АУРС С43.0101                  |                 | L  | 2                 |
|                                |                 | H  | 2                 |
| АУРС С43.0201                  |                 | l1=L-40  | 2                 |
|                                |                 | h1=H-40  | 2                 |
| АУРС С48.0611                  |                 | L-103  | 1                 |
| АУРС VC65.0601                 |                 | L-128  | 2                 |
| АУРС VC65.0601                 |                 | H-164  | 2                 |
| АУРС С48.0612<br>АУРС W62.0607 |                 | Размер и количество в зависимости от H, Hp и L и применяемой фурнитуры |                   |
| <b>Уплотнители</b>             |                 |  |                   |
| FRK98                          |                 | Уплотнитель резиновый  | 2*H+2*L-160       |
| FRK29-01                       |                 | Уплотнитель резиновый  | 2*H+2*L-585       |
| FRK38                          |                 | Уплотнитель резиновый  | 2*H+2*L-585       |
| FRK102                         |                 | Уплотнитель резиновый  | 2*H+2*L-160       |
| <b>Аксессуары</b>              |                 |  |                   |
| АУРС С48.0919М-01              |                 | Заглушка водоотвода  | 2                 |
| АУРС W62.0999                  |                 | Комплект заглушек профиля отлива                                       | 1                 |
| FRK103                         |                 | Уголок резиновый   | 4                 |
| АУРС С43.0905                  |                 | Закладная угловая  | 8                 |
| АУРС W62.0957                  |                 | Закладная угловая  | 4                 |
| АУРС С43.0937                  |                 | Закладная угловая  | 8                 |
| АУРС С43.0901                  |                 | Подкладка опорная  | 6                 |
| 100x22x3                       |                 | Подкладка рихтовочная  | 6                 |
| 100x22x2                       |                 | Подкладка рихтовочная  | 6                 |
| <b>Заполнение 6 мм</b>         |                 |  |                   |
|                                |                 |  | c1=L-144 d1=H-144 |

- Для крепления АУРС С48.0611 к АУРС С43.0201 использовать винты самонарезающие 3,9x13 DIN7981 с шагом 250-350 мм, но не менее 3 шт. на створку.
- Фурнитура оконная Stabline, Roto и др.
- Для улучшения характеристик по воздухо- и водопроницанию вместо закладной угловой АУРС С43.0905 следует применять уголок АУРС С43.0945.

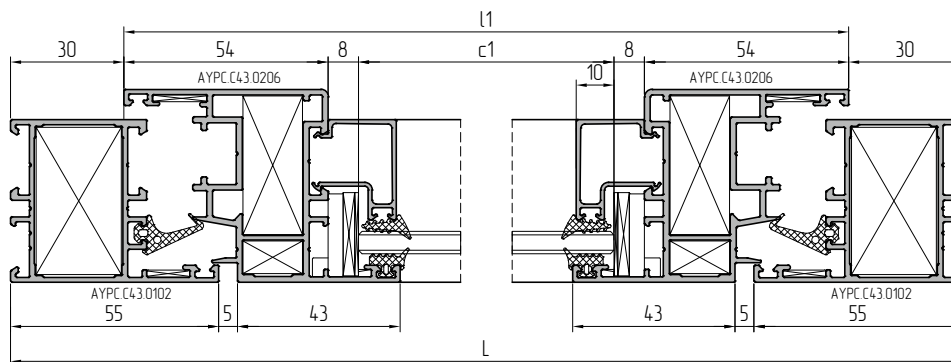


Пример расчета поворотно-откидного окна

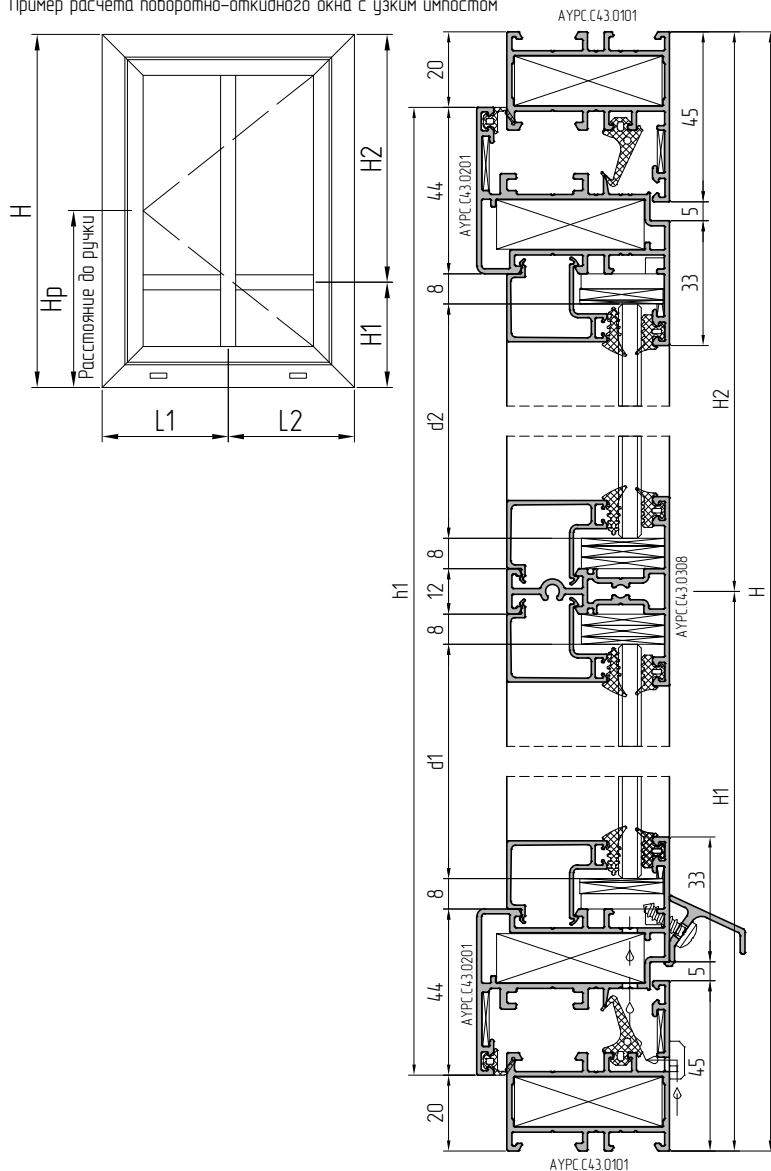


| Обозначение       | Раскрой профиля | Размер, мм                       | Кол-во, шт. |
|-------------------|-----------------|----------------------------------|-------------|
| АУРС С43 0102     |                 | L                                | 2           |
|                   |                 | H                                | 2           |
| АУРС С43 0206     |                 | l1-L-60                          | 2           |
|                   |                 | h1-H-60                          | 2           |
| АУРС С48 0611     |                 | L-123                            | 1           |
| АУРС С65 0601     |                 | L-168                            | 2           |
| АУРС С65 0601     |                 | H-204                            | 2           |
| Уплотнители       |                 |                                  |             |
| FRK98             |                 | Уплотнитель резиновый            | 2•H+2•L-240 |
| FRK29-01          |                 | Уплотнитель резиновый            | 2•H+2•L-744 |
| FRK38             |                 | Уплотнитель резиновый            | 2•H+2•L-744 |
| FRK102            |                 | Уплотнитель резиновый            | 2•H+2•L-240 |
| Аксессуары        |                 |                                  |             |
| АУРС С48 0919М-01 |                 | Заглушка водоотвода              | 2           |
| АУРС С62 0999     |                 | Комплект заглушек профиля отлива | 1           |
| FRK103            |                 | Уголок резиновый                 | 4           |
| АУРС С43 0905     |                 | Закладная угловая                | 8           |
| АУРС С62 0957     |                 | Закладная угловая                | 4           |
| АУРС С43 0939     |                 | Закладная угловая                | 4           |
| АУРС С43 0947     |                 | Закладная угловая                | 4           |
| АУРС С43 0947-01  |                 | Закладная угловая                | 4           |
| АУРС С43 0901     |                 | Подкладка опорная                | 6           |
| 100x22x3          |                 | Подкладка рихтовочная            | 6           |
| 100x22x2          |                 | Подкладка рихтовочная            | 6           |
| Заполнение 6 мм   |                 |                                  |             |
| c1=L-184 d1=H-184 |                 |                                  | 1           |

- Для крепления АУРС С48 0611 к АУРС С43 0206 использовать винты самонарезающие 3,9x13 DIN7981 с шагом 250-350 мм, но не менее 3 шт. на створку.
- Фурнитура оконная Stabline, Roto и др.
- Для улучшения характеристик по воздухо- и водопроницанию вместо закладной угловой АУРС С43 0905 в створках следует применять уголок АУРС С43 0945. В узлах сопряжения импоста с профилем створки использовать АУРС С43 0946.

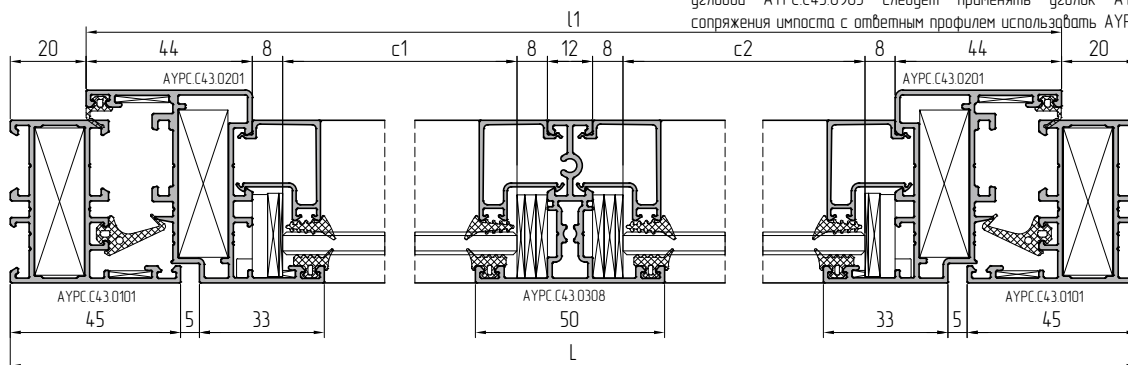


Пример расчета поворотного-откидного окна с узким импостом

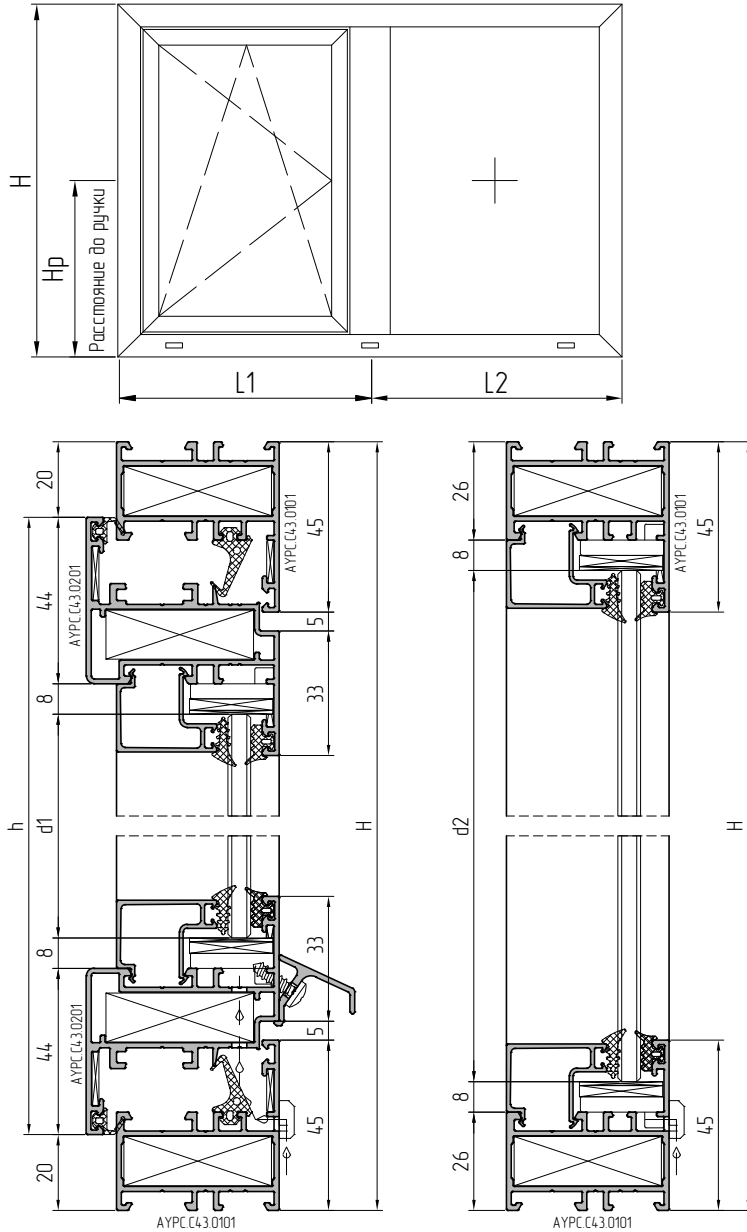


| Обозначение                    | Раскрой профиля | Размер, мм   | Кол-во, шт.                 |   |
|--------------------------------|-----------------|--|-----------------------------|---|
| AYPC.C43.0101                  |                 | L  | 2                           |   |
|                                |                 | H  | 2                           |   |
| AYPC.C43.0201                  |                 | $l_1-L-40$   | 2                           |   |
|                                |                 | $h_1-H-40$   | 2                           |   |
| AYPC.C43.0308                  |                 | L1-70  | 1                           |   |
|                                |                 | L2-70  | 1                           |   |
|                                |                 | H-128  | 1                           |   |
| AYPC.C48.0611                  |                 | L-103  | 1                           |   |
| AYPC.VC65.0601                 |                 | L1-70  | 4                           |   |
| AYPC.VC65.0601                 |                 | L2-70  | 4                           |   |
| AYPC.VC65.0601                 |                 | H1-106   | 4                           |   |
| AYPC.VC65.0601                 |                 | H2-106   | 4                           |   |
| AYPC.C48.0612<br>AYPC.W62.0607 |                 | Размер и количество в зависимости от H, Hp и L и применяемой фурнитуры |                             |   |
| Уплотнители                    |                 |  |                             |   |
| FRK98                          |                 | Уплотнитель резиновый  | $2 \cdot (H_1+H_2+L)-160$   |   |
| FRK29-01                       |                 | Уплотнитель резиновый  | $4 \cdot (H_1+H_2+L)-14.10$ |   |
| FRK38                          |                 | Уплотнитель резиновый  | $4 \cdot (H_1+H_2+L)-14.10$ |   |
| FRK102                         |                 | Уплотнитель резиновый  | $2 \cdot (H_1+H_2+L)-160$   |   |
| Аксессуары                     |                 |  |                             |   |
| AYPC.C48.0919M-01              |                 | Заглушка водоотвода  | 2                           |   |
| AYPC.W62.0999                  |                 | Комплект заглушек профиля отлива                                       | 1                           |   |
| FRK103                         |                 | Уголок резиновый   | 4                           |   |
| AYPC.C43.0905                  |                 | Закладная угловая  | 8                           |   |
| AYPC.W62.0957                  |                 | Закладная угловая  | 4                           |   |
| AYPC.C43.0937                  |                 | Закладная угловая  | 8                           |   |
| AYPC.C43.0901                  |                 | Подкладка опорная  | 8                           |   |
| AYPC.C43.0943                  |                 | Закладная угловая  | 4                           |   |
| 100x22x3                       |                 | Подкладка рихтовочная  | 20                          |   |
| 100x22x2                       |                 | Подкладка рихтовочная  | 16                          |   |
| 3,9x9,5 DIN7982                |                 | Винт самонарезающий  | 8                           |   |
| 3,9x25 DIN7981                 |                 | Винт самонарезающий  | 8                           |   |
| Заполнение 6 мм                |                 |  |                             |   |
|                                |                 | $c_1=L_1-86$   | $d_1=H_1-86$                | 1 |
|                                |                 | $c_1=L_1-86$   | $d_2=H_2-86$                | 1 |
|                                |                 | $c_2=L_2-86$   | $d_1=H_1-86$                | 1 |
|                                |                 | $c_2=L_2-86$   | $d_2=H_2-86$                | 1 |

- Для крепления AYPC.C48.0611 к AYPC.C43.0201 использовать винты самонарезающие 3,9x13 DIN7981 с шагом 250-350 мм, но не менее 3 шт. на створку.
- Фурнитура оконная Stabline, Roto и др.
- Для улучшения характеристик по воздухо- и водопроницанию вместо закладной угловой AYPC.C43.0905 следует применять уголок AYPC.C43.0945. В узлах сопряжения импоста с ответным профилем использовать AYPC.C43.0946.



Пример расчета поворотно-откидного с боковой неоткрывающейся частью

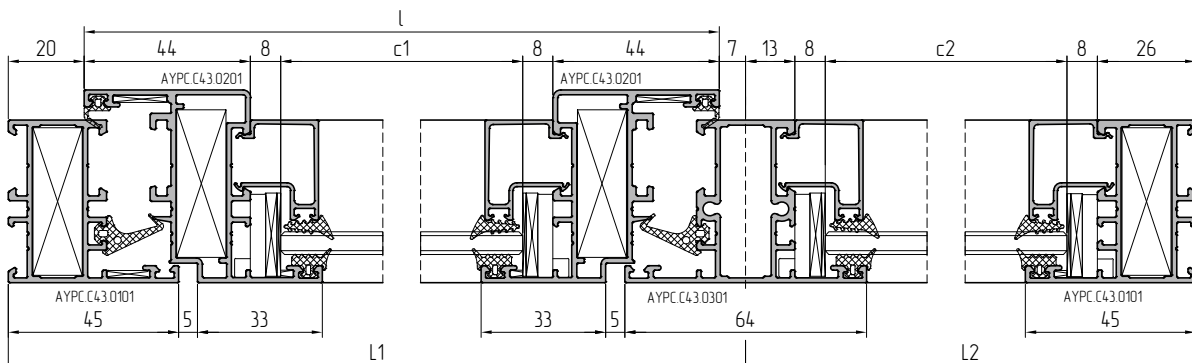


| Обозначение                    | Раскрой профиля |  | Размер, мм       | Кол-во, шт. |
|--------------------------------|-----------------|--|------------------|-------------|
| АУРС С43.0101                  |                 |  | L1+L2            | 2           |
|                                |                 |  | H                | 2           |
| АУРС С43.0201                  |                 |  | l=L1-27          | 2           |
|                                |                 |  | h=H-40           | 2           |
| АУРС С43.0301                  |                 |  | H-52             | 1           |
| АУРС С48.0611                  |                 |  | L1-90            | 1           |
| АУРС VC65.0601                 |                 |  | L1-115           | 2           |
| АУРС VC65.0601                 |                 |  | L2-39            | 2           |
| АУРС VC65.0601                 |                 |  | H-164            | 2           |
| АУРС VC65.0601                 |                 |  | H-88             | 2           |
| АУРС С48.0612<br>АУРС W62.0607 |                 | Размер и количество в зависимости от H, Hp и L и применяемой фурнитуры |                  |             |
| Уплотнители                    |                 |  |                  |             |
| FRK98                          |                 | Уплотнитель резиновый  | 2H+2L1-135       |             |
| FRK29-01                       |                 | Уплотнитель резиновый  | 4H+2*(L1+L2)-810 |             |
| FRK38                          |                 | Уплотнитель резиновый  | 4H+2*(L1+L2)-810 |             |
| FRK102                         |                 | Уплотнитель резиновый  | 2H+2L1-135       |             |
| Аксессуары                     |                 |  |                  |             |
| АУРС С48.0919М-01              |                 | Заглушка водоотвода  |                  | 3           |
| АУРС W62.0999                  |                 | Комплект заглушек профиля отлива                                       |                  | 1           |
| FRK103                         |                 | Уголок резиновый   |                  | 4           |
| АУРС С43.0905                  |                 | Закладная угловая  |                  | 8           |
| АУРС W62.0957                  |                 | Закладная угловая  |                  | 4           |
| АУРС С43.0946                  |                 | Уголок   |                  | 4           |
| АУРС С43.0937                  |                 | Закладная угловая  |                  | 8           |
| АУРС С43.0901                  |                 | Подкладка опорная  |                  | 10          |
| 100x22x3                       |                 | Подкладка рихтовочная  |                  | 10          |
| 100x22x2                       |                 | Подкладка рихтовочная  |                  | 10          |
| 4,2x25 DIN7981                 | в АУРС С43.0301 | Винт самонарезающий  |                  | 4           |
| Заполнение 6 мм                |                 |  |                  |             |
|                                |                 | с1=L1-131  | d1=H-144         | 1           |
|                                |                 | с2=L2-55   | d2=H-68          | 1           |

1. Для крепления АУРС С48.0611 к АУРС С43.0201 использовать винты самонарезающие 3,9x13 DIN7981 с шагом 250-350 мм, но не менее 3 шт. на створку.

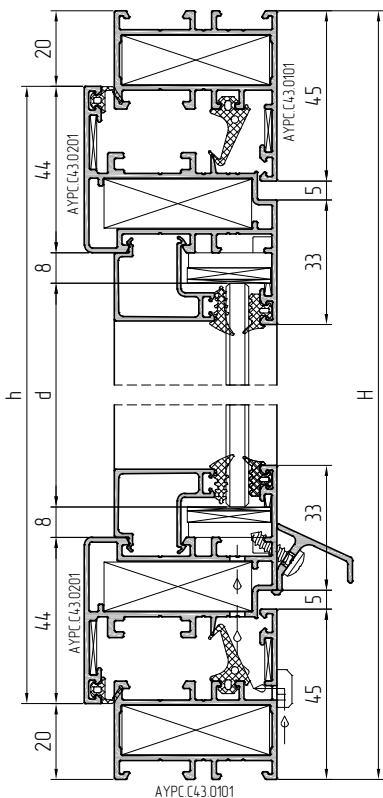
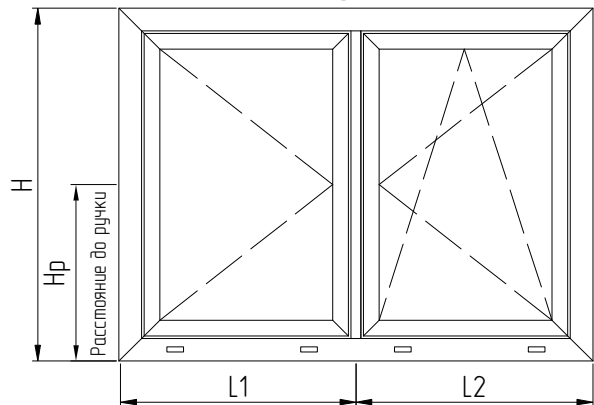
2. Фурнитура оконная Stublina, Roto и др.

3. Для улучшения характеристик по воздухо- и водопроницанию вместо закладной угловой АУРС С43.0905 следует применять уголок АУРС С43.0945. В узлах сопряжения импоста с ответным профилем использовать АУРС С43.0946.



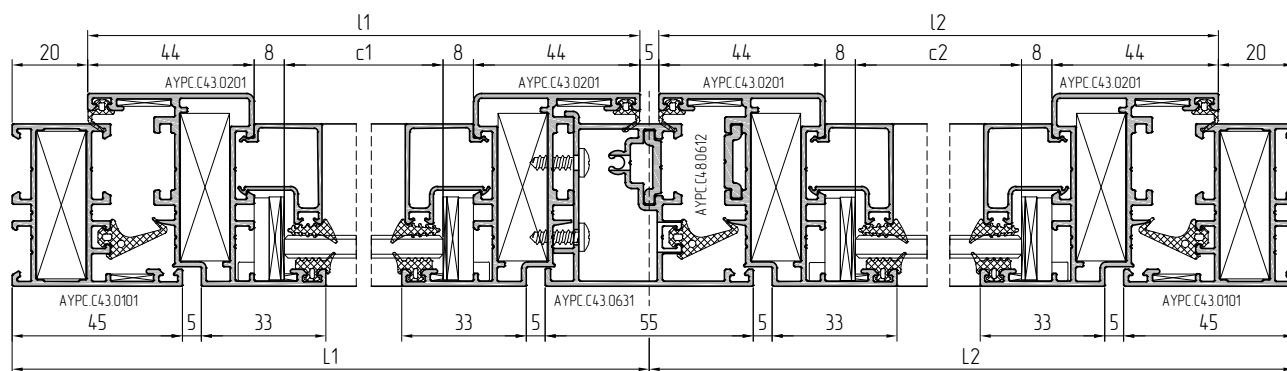


Пример расчета поворотного-откидного шульпового окна с пассивной поворотной створкой

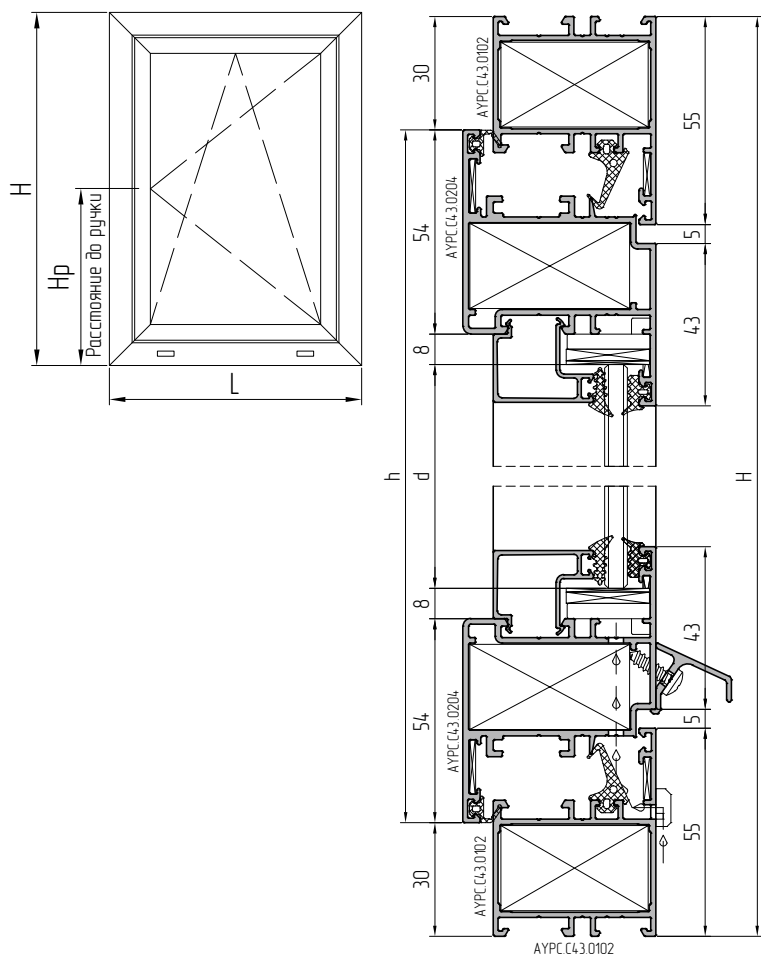


| Обозначение                    | Раскрой профиля | Размер, мм   | Кол-во, шт.       |
|--------------------------------|-----------------|--|-------------------|
| АУРС С43 0101                  |                 | L1+L2  | 2                 |
|                                |                 | H  | 2                 |
| АУРС С43 0201                  |                 | L1-L1-22,5   | 2                 |
|                                |                 | L2-L2-22,5   | 2                 |
|                                |                 | h-H-40   | 4                 |
| АУРС С43 0631                  |                 | H-103  | 1                 |
| АУРС С48 0611                  |                 | L1-25,5  | 1                 |
|                                |                 | L2-85,5  | 1                 |
| АУРС VC65 0601                 |                 | L1-110,5   | 2                 |
| АУРС VC65 0601                 |                 | L2-110,5   | 2                 |
| АУРС VC65 0601                 |                 | H-164  | 4                 |
| АУРС С48 0612<br>АУРС W62 0607 |                 | Размер и количество в зависимости от H, Hр и L и применяемой фурнитуры |                   |
| Уплотнители                    |                 |  |                   |
| FRK98                          |                 | Уплотнитель резиновый  | 4H+2*(L1+L2)-250  |
| FRK29-01                       |                 | Уплотнитель резиновый  | 4H+2*(L1+L2)-1100 |
| FRK38                          |                 | Уплотнитель резиновый  | 4H+2*(L1+L2)-1100 |
| FRK102                         |                 | Уплотнитель резиновый  | 3H+2*(L1+L2)-200  |
| Аксессуары                     |                 |  |                   |
| АУРС С48 0919М-01              |                 | Заглушка водоотвода  | 4                 |
| АУРС W62 0999                  |                 | Комплект заглушек профиля отлива                                       | 2                 |
| АУРС С43 0915                  |                 | Комплект заглушек  | 1                 |
| FRK103                         |                 | Уголок резиновый   | 4                 |
| АУРС С43 0905                  |                 | Закладная угловая  | 12                |
| АУРС W62 0957                  |                 | Закладная угловая  | 8                 |
| АУРС С43 0937                  |                 | Закладная угловая  | 12                |
| АУРС С43 0901                  |                 | Подкладка опорная  | 12                |
| 100x22x3                       |                 | Подкладка рихтовочная  | 12                |
| 100x22x2                       |                 | Подкладка рихтовочная  | 12                |
| 3,9x13 DIN7981                 |                 | Винт самонарезающий  | 2                 |
| Заполнение 6 мм                |                 |  |                   |
|                                |                 | c1=L1-126,5 d=H-144  | 1                 |
|                                |                 | c2=L2-126,5 d=H-144  | 1                 |

- Для крепления АУРС С48 0611 к АУРС С43 0201 использовать винты самонарезающие 3,9x13 DIN7981 с шагом 250-350 мм, но не менее 3 шт. на створку.
- Для крепления АУРС С48 0631 к АУРС С43 0201 использовать винты самонарезающие 4,2x13 DIN7981 с шагом 250-350 мм, но не менее 4 шт. на створку.
- Фурнитура оконная Stublina, Roto и др.
- Для улучшения характеристик по воздухо- и водопроницаемости вместо закладной угловой АУРС С43 0905 следует применять уголок АУРС С43 0945. В узлах сопряжения импоста с ответным профилем использовать АУРС С43 0946.

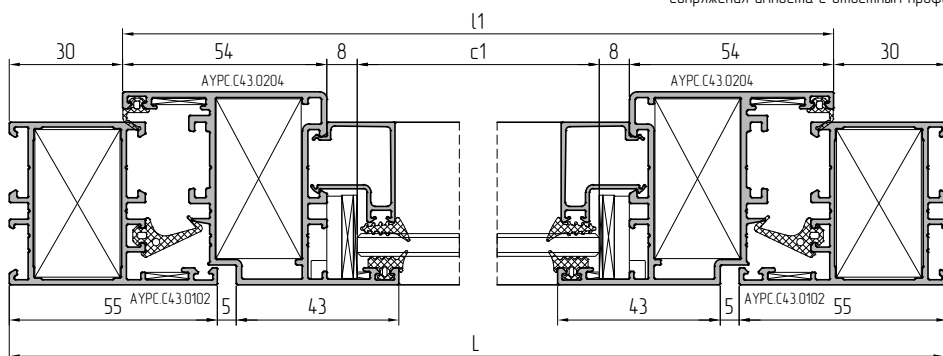


Пример расчета поворотного-откидного окна

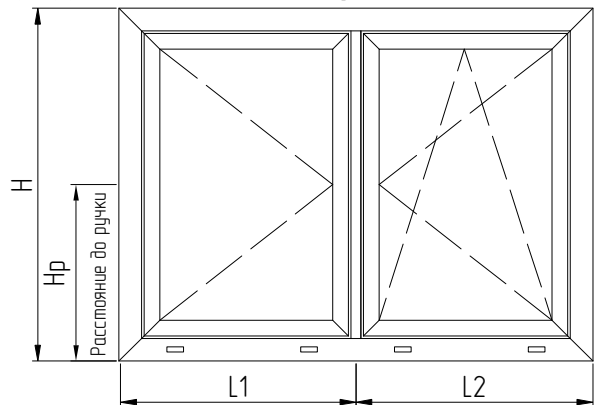


| Обозначение                    | Раскрой профиля  | Размер, мм            | Кол-во, шт. |
|--------------------------------|--|-----------------------|-------------|
| АУРС С43.0102                  |  | L                     | 2           |
|                                |  | H                     | 2           |
| АУРС С43.0204                  |  | l1=L-60               | 2           |
|                                |  | h1=H-60               | 2           |
| АУРС С48.0611                  |  | L-123                 | 1           |
| АУРС VC65.0601                 |  | L-168                 | 2           |
| АУРС VC65.0601                 |  | H-204                 | 2           |
| АУРС С48.0612<br>АУРС W62.0607 | Размер и количество в зависимости от H, Hр и L и применяемой фурнитуры |                       |             |
| Уплотнители                    |  |                       |             |
| FRK98                          |  | Уплотнитель резиновый | 2*H+2*L-240 |
| FRK29-01                       |  | Уплотнитель резиновый | 2*H+2*L-640 |
| FRK38                          |  | Уплотнитель резиновый | 2*H+2*L-640 |
| FRK102                         |  | Уплотнитель резиновый | 2*H+2*L-260 |
| Аксессуары                     |  |                       |             |
| АУРС С48.0919М-01              | Заглушка водоотвода  |                       | 2           |
| АУРС W62.0999                  | Комплект заглушек профиля отлива                                       |                       | 1           |
| FRK103                         | Уголок резиновый   |                       | 4           |
| АУРС С43.0905                  | Закладная угловая  |                       | 8           |
| АУРС W62.0957                  | Закладная угловая  |                       | 4           |
| АУРС С43.0939                  | Закладная угловая  |                       | 4           |
| АУРС С43.0944                  | Закладная угловая  |                       | 4           |
| АУРС С43.0901                  | Подкладка опорная  |                       | 6           |
| 100x22x3                       | Подкладка рихтовочная  |                       | 6           |
| 100x22x2                       | Подкладка рихтовочная  |                       | 6           |
| Заполнение 6 мм                |  |                       |             |
| c1=L-184 d1=H-184              |  |                       | 1           |

- Для крепления АУРС С48.0611 к АУРС С43.0204 использовать винты самонарезающие 3,9x13 DIN7981 с шагом 250-350 мм, но не менее 3 шт. на створку.
- Фурнитура оконная Stabline, Roto и др.
- Для улучшения характеристик по воздухо- и водопроницанию вместо закладной угловой АУРС С43.0905 следует применять уголок АУРС С43.0945. В узлах сопряжения импоста с ответным профилем использовать АУРС С43.0946.

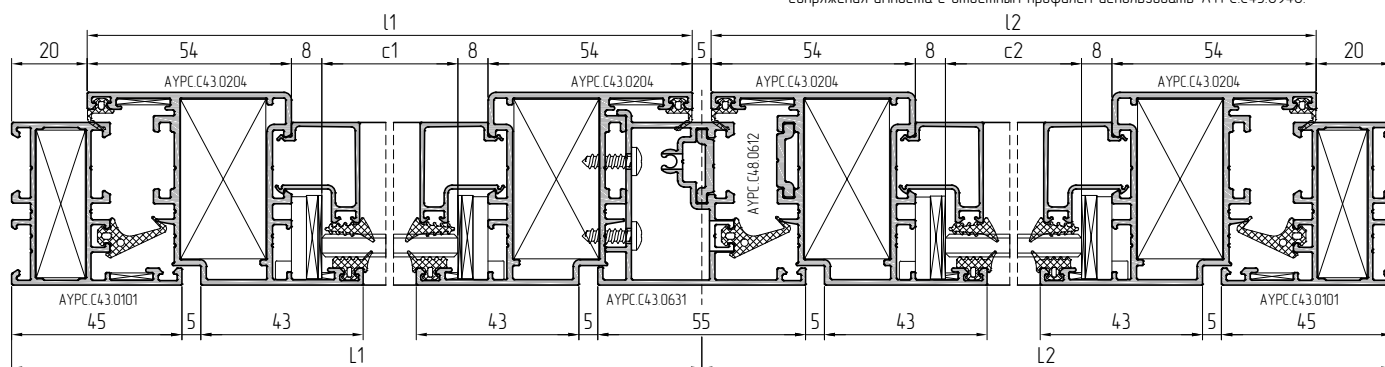


Пример расчета поворотно-откидного шульпового окна с пассивной поворотной створкой

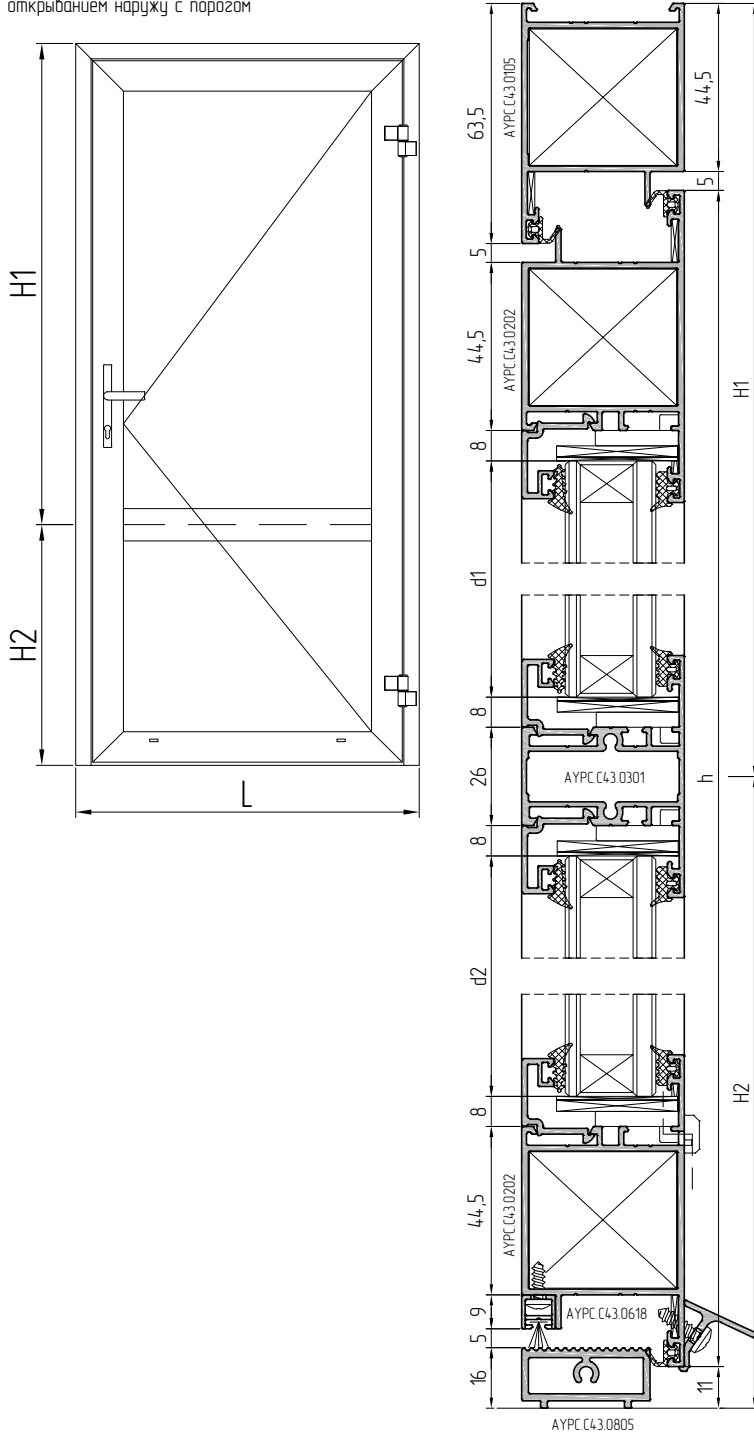


| Обозначение                    | Раскрой профиля | Размер, мм   | Кол-во, шт.       |
|--------------------------------|-----------------|--|-------------------|
| АУРС С43 0101                  |                 | L1+L2  | 2                 |
|                                |                 | H  | 2                 |
| АУРС С43 0204                  |                 | l1-l1-22,5   | 2                 |
|                                |                 | l2-l2-22,5   | 2                 |
|                                |                 | h-H-40   | 4                 |
| АУРС С43 0631                  |                 | H-103  | 1                 |
| АУРС С48 0611                  |                 | L1-25,5  | 1                 |
|                                |                 | L2-85,5  | 1                 |
| АУРС VC65 0601                 |                 | L1-130,5   | 2                 |
| АУРС VC65 0601                 |                 | L2-130,5   | 2                 |
| АУРС VC65 0601                 |                 | H-184  | 4                 |
| АУРС С48 0612<br>АУРС W62 0607 |                 | Размер и количество в зависимости от H, Hр и L и применяемой фурнитуры |                   |
| Уплотнители                    |                 |  |                   |
| FRK98                          |                 | Уплотнитель резиновый  | 4H+2*(L1+L2)-250  |
| FRK29-01                       |                 | Уплотнитель резиновый  | 4H+2*(L1+L2)-1260 |
| FRK38                          |                 | Уплотнитель резиновый  | 4H+2*(L1+L2)-1260 |
| FRK102                         |                 | Уплотнитель резиновый  | 3H+2*(L1+L2)-200  |
| Аксессуары                     |                 |  |                   |
| АУРС С48 0919М-01              |                 | Заглушка водоотвода  | 4                 |
| АУРС W62 0999                  |                 | Комплект заглушек профиля отлиба                                       | 2                 |
| АУРС С43 0915                  |                 | Комплект заглушек  | 1                 |
| FRK103                         |                 | Уголок резиновый   | 4                 |
| АУРС С43 0905                  |                 | Закладная угловая  | 12                |
| АУРС W62 0957                  |                 | Закладная угловая  | 8                 |
| АУРС С43 0937                  |                 | Закладная угловая  | 4                 |
| АУРС С43 0944                  |                 | Закладная угловая  | 8                 |
| АУРС С43 0901                  |                 | Подкладка опорная  | 12                |
| 100x22x3                       |                 | Подкладка рихтовочная  | 12                |
| 100x22x2                       |                 | Подкладка рихтовочная  | 12                |
| 3,9x13 DIN7981                 |                 | Винт самонарезающий  | 2                 |
| Заполнение 6 мм                |                 |  |                   |
| c1=L1-146,5 d=H-164            |                 |  | 1                 |
| c2=L2-146,5 d=H-164            |                 |  | 1                 |

- Для крепления АУРС С48 0611 к АУРС С43 0204 использовать винты самонарезающие 3,9x13 DIN7981 с шагом 250-350 мм, но не менее 3 шт. на створку.
- Для крепления АУРС 48 0631 к АУРС С43 0204 использовать винты самонарезающие 4,2x13 DIN7981 с шагом 250-350 мм, но не менее 4 шт. на створку.
- Фурнитура оконная Stublina, Roto и др.
- Для улучшения характеристик по воздухо- и водопроницанию вместо закладной угловой АУРС С43 0905 следует применять уголок АУРС С43 0945. В узлах сопряжения импоста с ответным профилем использовать АУРС С43 0946.

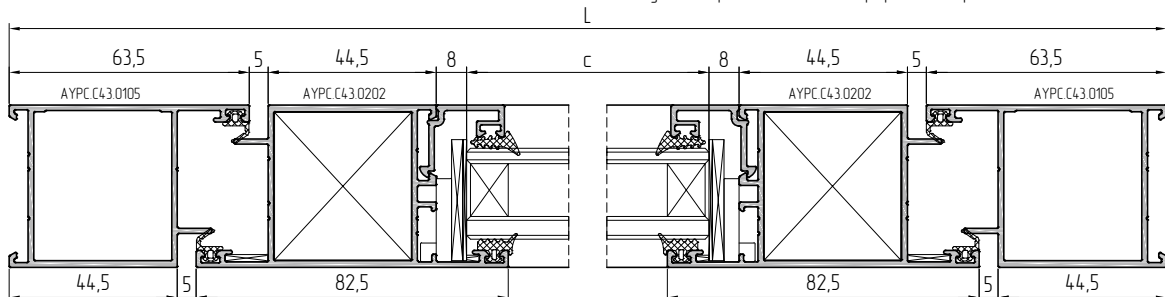


Пример расчета контурной одностворчатой двери открыванием наружу с порогом

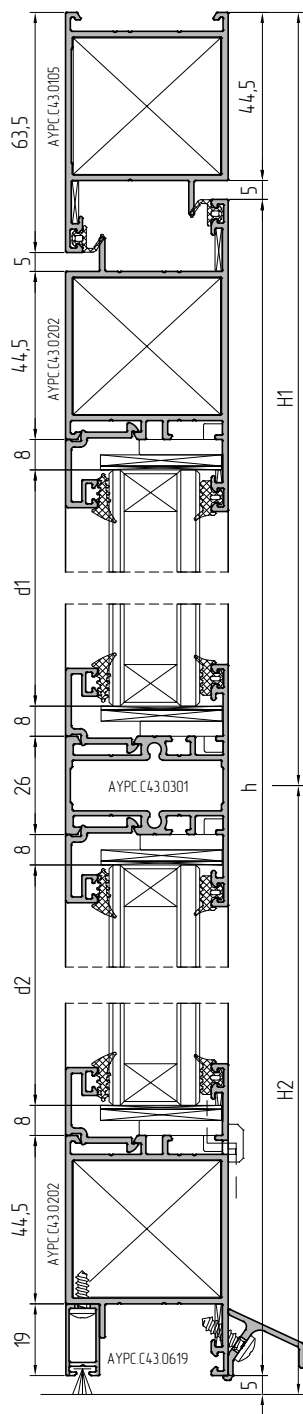
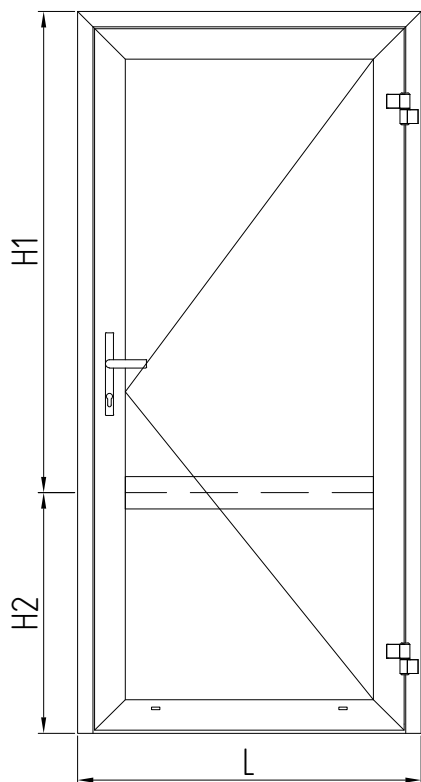


| Обозначение             | Раскрой профиля  | Размер, мм                            | Кол-во, шт. |
|-------------------------|--|---------------------------------------|-------------|
| AYPC.C4.3.0105          |  | L                                     | 1           |
|                         |  | $H1+H2$                               | 1           |
|                         |  | $H1+H2$                               | 1           |
| AYPC.C4.3.0202          |  | L-99                                  | 2           |
|                         |  | $H1+H2-60,5$                          | 2           |
| AYPC.C4.3.0301          |  | L-226                                 | 1           |
| AYPC.C4.3.0618          |  | L-145                                 | 1           |
| AYPC.C4.3.0805          |  | L-138                                 | 1           |
| AYPC.VC65.0604          |  | L-226                                 | 4           |
| AYPC.VC65.0604          |  | $H1-162$                              | 2           |
| AYPC.VC65.0604          |  | $H2-123,5$                            | 2           |
| AYPC.C4.8.0611          |  | L-102                                 | 1           |
| <b>Уплотнители</b>      |  |                                       |             |
| FRK38                   | Уплотнитель резиновый  | $4 \cdot L + 2 \cdot (H1+H2) - 14,75$ |             |
| FRK29-01                | Уплотнитель резиновый  | $4 \cdot L + 2 \cdot (H1+H2) - 14,75$ |             |
| FRK98                   | Уплотнитель резиновый  | $3 \cdot L + 4 \cdot (H1+H2) - 5,73$  |             |
| PВ04.8.0750-FP          | Уплотнитель фетровый   | $L - 14,2 + 5 \cdot 2$                |             |
| <b>Аксессуары</b>       |  |                                       |             |
| AYPC.C4.8.0919M-01      | Заглушка водоотвода  |                                       | 2           |
| AYPC.W62.0999           | Комплект заглушек профиля отлиба   |                                       | 1           |
| AYPC.C4.3.0909          | Заглушка профиля примыкания  |                                       | 2           |
| AYPC.C4.3.0902          | Заглушка порога  |                                       | 2           |
| AYPC.C4.3.0903          | Заглушка порога  |                                       | 2           |
| AYPC.C4.3.0905          | Закладная угловая  |                                       | 10          |
| AYPC.C4.3.0946          | Уголок   |                                       | 4           |
| AYPC.C4.3.0940          | Закладная угловая  |                                       | 6           |
| AYPC.C4.3.0901          | Подкладка опорная  |                                       | 8           |
| 100x32x3                | Подкладка рихтовочная  |                                       | 8           |
| 100x32x1                | Подкладка рихтовочная  |                                       | 8           |
| 4,2x13 DIN7981          | <small>в AYPC.C4.3.0902<br/>в AYPC.C4.3.0903</small> Винт самонарезающий |                                       | 4           |
| 4,2x25 DIN7981          | <small>в AYPC.C4.3.0301</small> Винт самонарезающий                      |                                       | 4           |
| <b>Заполнение 24 мм</b> |  |                                       |             |
|                         | $c=L-24,2$ $d1=H1-14,2$  |                                       | 1           |
|                         | $c=L-24,2$ $d2=H2-103,5$   |                                       | 1           |

- Для крепления AYPC.C4.3.0618 к AYPC.C4.3.0202 использовать винты самонарезающие 3,5x9,5 DIN7981 с шагом 200 мм.
- Для крепления AYPC.C4.8.0611 к AYPC.C4.3.0202 использовать винты самонарезающие 3,9x13 DIN7981 с шагом 350 мм.
- Фурнитура в зависимости от заказа.
- Для улучшения характеристик по воздухо- и водопроницаемости вместо закладной угловой AYPC.C4.3.0905 в створках следует применять уголок AYPC.C4.3.0946. В узлах сопряжения импоста с профилем створки использовать AYPC.C4.3.0946.

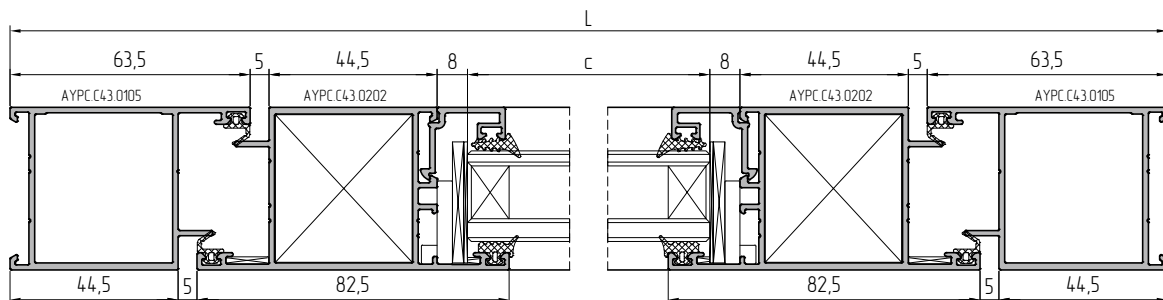


Пример расчета контурной одностворчатой двери открыванием наружу без порога



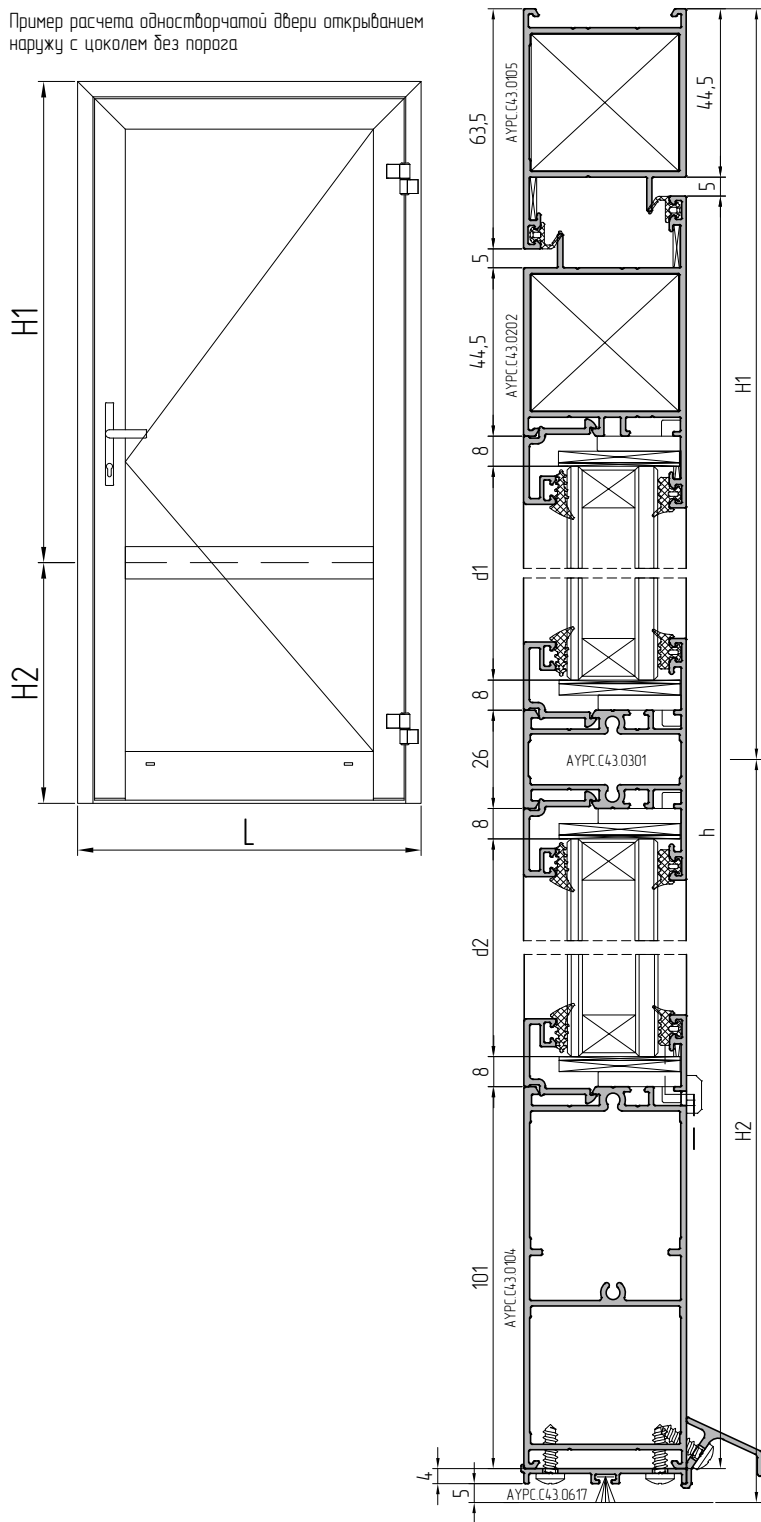
| Обозначение             | Раскрой профиля | Размер, мм                       | Кол-во, шт.        |
|-------------------------|-----------------|----------------------------------|--------------------|
| АУРС.С43.0105           |                 | L                                | 1                  |
|                         |                 | H1+H2                            | 1                  |
|                         |                 | H1+H2                            | 1                  |
| АУРС.С43.0202           |                 | L-99                             | 2                  |
|                         |                 | H1+H2-54,5                       | 2                  |
| АУРС.С43.0301           |                 | L-226                            | 1                  |
| АУРС.С43.0619           |                 | L-145                            | 1                  |
| АУРС.С43.0604           |                 | L-226                            | 4                  |
| АУРС.С43.0604           |                 | H1-162                           | 2                  |
| АУРС.С43.0604           |                 | H2-117,5                         | 2                  |
| АУРС.С48.0611           |                 | L-102                            | 1                  |
| <b>Уплотнители</b>      |                 |                                  |                    |
| FRK38                   |                 | Уплотнитель резиновый            | 4•L+2•(H1+H2)-1465 |
| FRK29-01                |                 | Уплотнитель резиновый            | 4•L+2•(H1+H2)-1465 |
| FRK98                   |                 | Уплотнитель резиновый            | 2•L+4•(H1+H2)-462  |
| PВ048.0750-FP           |                 | Уплотнитель фетровый             | L-142+20•2         |
| <b>Аксессуары</b>       |                 |                                  |                    |
| АУРС.С48.0919М-01       |                 | Заглушка водоотвода              | 2                  |
| АУРС.С43.0999           |                 | Комплект заглушек профиля отлива | 1                  |
| АУРС.С43.0910           |                 | Заглушка профиля примыкания      | 2                  |
| АУРС.С43.0905           |                 | Закладная угловая                | 10                 |
| АУРС.С43.0946           |                 | Уголок                           | 4                  |
| АУРС.С43.0940           |                 | Закладная угловая                | 6                  |
| АУРС.С43.0901           |                 | Подкладка опорная                | 8                  |
| 100x32x3                |                 | Подкладка рихтовочная            | 8                  |
| 100x32x1                |                 | Подкладка рихтовочная            | 8                  |
| 4,2x25 DIN7981          | в АУРС.С43.0301 | Винт самонарезающий              | 4                  |
| <b>Заполнение 24 мм</b> |                 |                                  |                    |
|                         |                 | с=L-242 d1=H1-142                | 1                  |
|                         |                 | с=L-242 d2=H2-97,5               | 1                  |

- Для крепления АУРС.С43.0619 к АУРС.С43.0202 использовать винты самонарезающие 3,5x9,5 DIN7981 с шагом 200 мм.
- Для крепления АУРС.С48.0611 к АУРС.С43.0202 использовать винты самонарезающие 3,9x13 DIN7981 с шагом 350 мм.
- Фурнитура в зависимости от заказа.
- Для улучшения характеристик по воздухо- и водопроницанию вместо закладной угловой АУРС.С43.0905 в створках следует применять уголок АУРС.С43.0945. В узлах сопряжения импаста с профилем створки использовать АУРС.С43.0946.



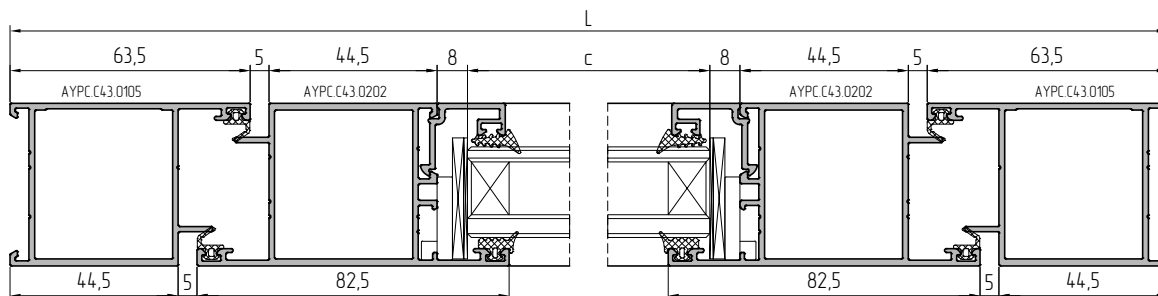


Пример расчета одностворчатой двери открыванием наружу с цоколем без порога



| Обозначение             | Раскрой профиля                                    | Размер, мм                       | Кол-во, шт.        |
|-------------------------|--|----------------------------------|--------------------|
| AYPC.C43.0105           |  | L                                | 1                  |
|                         |  | H1+H2                            | 1                  |
|                         |  | H1+H2                            | 1                  |
| AYPC.C43.0202           |  | L-99                             | 1                  |
|                         |  | H1+H2-58,5                       | 1                  |
|                         |  | H1+H2-58,5                       | 1                  |
| AYPC.C43.0301           |  | L-226                            | 1                  |
| AYPC.C43.0104           |  | L-226                            | 1                  |
| AYPC.C43.0617           |  | L-99                             | 1                  |
| AYPC.VC65.0604          |  | L-226                            | 4                  |
| AYPC.VC65.0604          |  | H1-162                           | 2                  |
| AYPC.VC65.0604          |  | H2-159                           | 2                  |
| AYPC.C48.0611           |  | L-102                            | 1                  |
| <b>Уплотнители</b>      |  |                                  |                    |
| FRK38                   |  | Уплотнитель резиновый            | 4•L+2•(H1+H2)-1546 |
| FRK29-01                |  | Уплотнитель резиновый            | 4•L+2•(H1+H2)-1546 |
| FRK98                   |  | Уплотнитель резиновый            | 2•L+4•(H1+H2)-470  |
| PВ048.0750-РР           |  | Уплотнитель фетровый             | L-127              |
| <b>Аксессуары</b>       |  |                                  |                    |
| AYPC.C48.0919М-01       |  | Заглушка водоотвода              | 2                  |
| AYPC.W62.0999           |  | Комплект заглушек профиля отлива | 1                  |
| AYPC.C43.0905           |  | Закладная угловая                | 6                  |
| AYPC.C43.0946           |  | Уголок                           | 4                  |
| AYPC.C43.0940           |  | Закладная угловая                | 4                  |
| AYPC.C43.0901           |  | Подкладка опорная                | 8                  |
| 100x32x3                |  | Подкладка рихтовочная            | 8                  |
| 100x32x1                |  | Подкладка рихтовочная            | 8                  |
| 4,2x25 DIN7981          | <small>в AYPC.C43.0301<br/>в AYPC.C43.0104</small> | Винт самонарезающий              | 8                  |
| <b>Заполнение 24 мм</b> |  |                                  |                    |
|                         | c=L-242  | d1=H1-142                        | 1                  |
|                         | c=L-242  | d2=H2-139                        | 1                  |

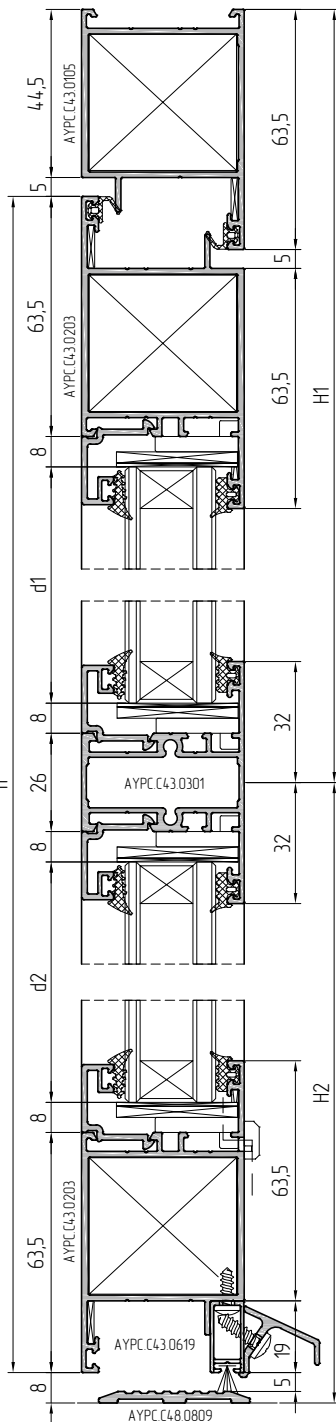
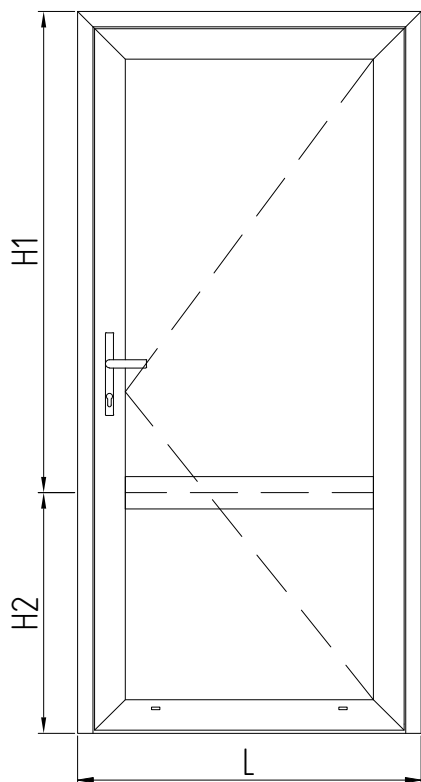
- Для крепления AYPC.C43.0617 к AYPC.C43.0104 использовать винты самонарезающие 3,9x13 DIN7981 с шагом 350 мм.
- Для крепления AYPC.C48.0611 к AYPC.C43.0104 использовать винты самонарезающие 3,9x13 DIN7981 с шагом 350 мм.
- Фурнитура в зависимости от заказа.
- Для улучшения характеристик по воздухо- и водопроницанию вместо закладной угловой AYPC.C43.0905 в створках следует применять уголок AYPC.C43.0945. В узлах сопряжения imposta с профилем створки использовать AYPC.C43.0946.







Пример расчета контурной одностворчатой двери открыванием внутрь с низким порогом



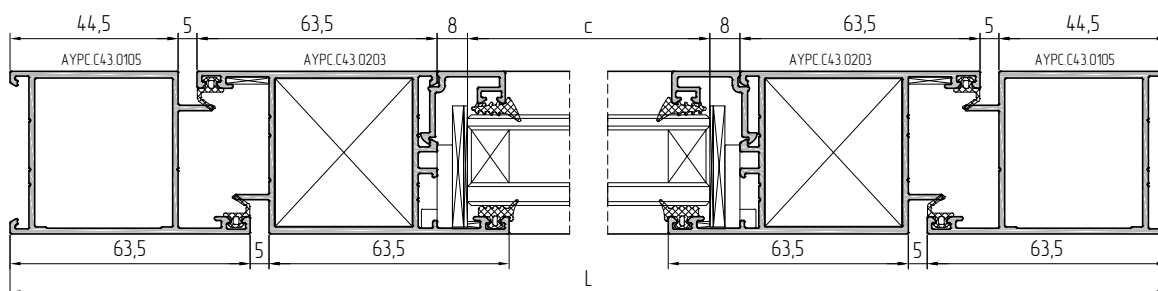
| Обозначение    | Раскрой профиля | Размер, мм | Кол-во, шт. |
|----------------|-----------------|------------|-------------|
| AYRC C43.0105  |                 | L          | 1           |
|                |                 | H1+H2      | 1           |
|                |                 | H1+H2      | 1           |
| AYRC C43.0203  |                 | L-99       | 2           |
|                |                 | H1+H2-57,5 | 2           |
| AYRC C43.0301  |                 | L-226      | 1           |
| AYRC C43.0619  |                 | L-145      | 1           |
| AYRC C48.0809  |                 | L-89       | 4           |
| AYRC VC65.0604 |                 | L-226      | 4           |
| AYRC VC65.0604 |                 | H1-162     | 2           |
| AYRC VC65.0604 |                 | H2-120,5   | 2           |
| AYRC C48.0611  |                 | L-140      | 1           |

| Уплотнители   |  |                       |                    |
|---------------|--|-----------------------|--------------------|
| FRK38         |  | Уплотнитель резиновый | 4•L+2•(H1+H2)-1469 |
| FRK29-01      |  | Уплотнитель резиновый | 4•L+2•(H1+H2)-1469 |
| FRK98         |  | Уплотнитель резиновый | 2•L+4•(H1+H2)-468  |
| PB048.0750-FP |  | Уплотнитель фетровый  | L-142+20•2         |

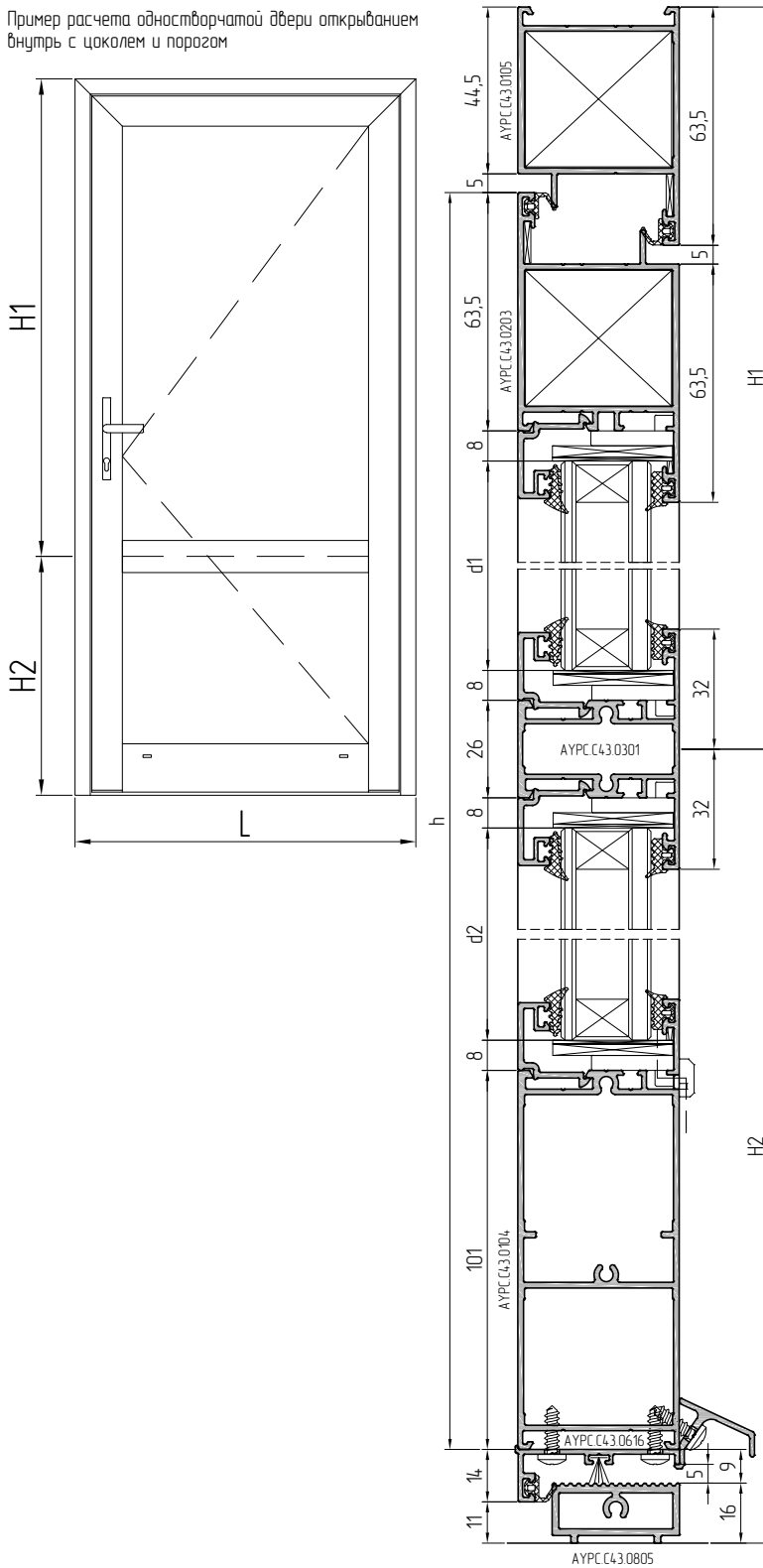
| Аксессуары        |                 |                                  |    |
|-------------------|-----------------|----------------------------------|----|
| AYRC C48.0919M-01 |                 | Заглушка водоотвода              | 2  |
| AYRC W62.0999     |                 | Комплект заглушек профиля отлива | 1  |
| AYRC C43.0910     |                 | Заглушка профиля примыкания      | 2  |
| AYRC C43.0905     |                 | Закладная угловая                | 10 |
| AYRC C43.0946     |                 | Уголок                           | 4  |
| AYRC C43.0940     |                 | Закладная угловая                | 6  |
| AYRC C43.0901     |                 | Подкладка опорная                | 8  |
| AYRC C43.0908     |                 | Щеткодержатель                   | 4  |
| 100x32x3          |                 | Подкладка рихтовочная            | 8  |
| 100x32x1          |                 | Подкладка рихтовочная            | 8  |
| 4,2x25 DIN7981    | в AYRC C43.0301 | Винт самонарезающий              | 4  |
| 4,2x16 DIN7981    | в AYRC C43.0908 | Винт самонарезающий              | 4  |

| Заполнение 24 мм |         |             |   |
|------------------|---------|-------------|---|
|                  | c=L-242 | d1=H1-142   | 1 |
|                  | c=L-242 | d2=H2-100,5 | 1 |

- Для крепления AYRC C43.0619 к AYRC C43.0203 использовать винты самонарезающие 3,5x9,5 DIN7981 с шагом 200 мм
- Для крепления AYRC C48.0611 к AYRC C43.0619 использовать винты самонарезающие 3,9x13 DIN7981 с шагом 350 мм.
- Фурнитура в зависимости от заказа.
- Для улучшения характеристик по воздухо- и водопроницанию вместо закладной угловой AYRC C43.0905 в створках следует применять уголок AYRC C43.0945. В узлах сопряжения импаста с профилем створки использовать AYRC C43.0946.

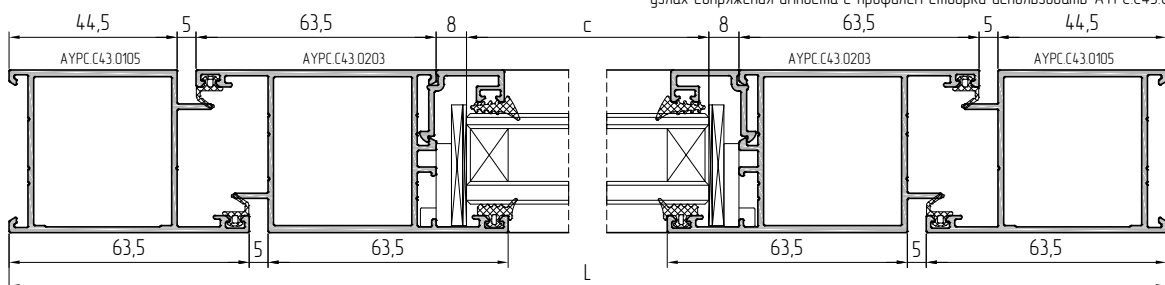


Пример расчета одностворчатой двери открываемой внутрь с цоколем и порогом

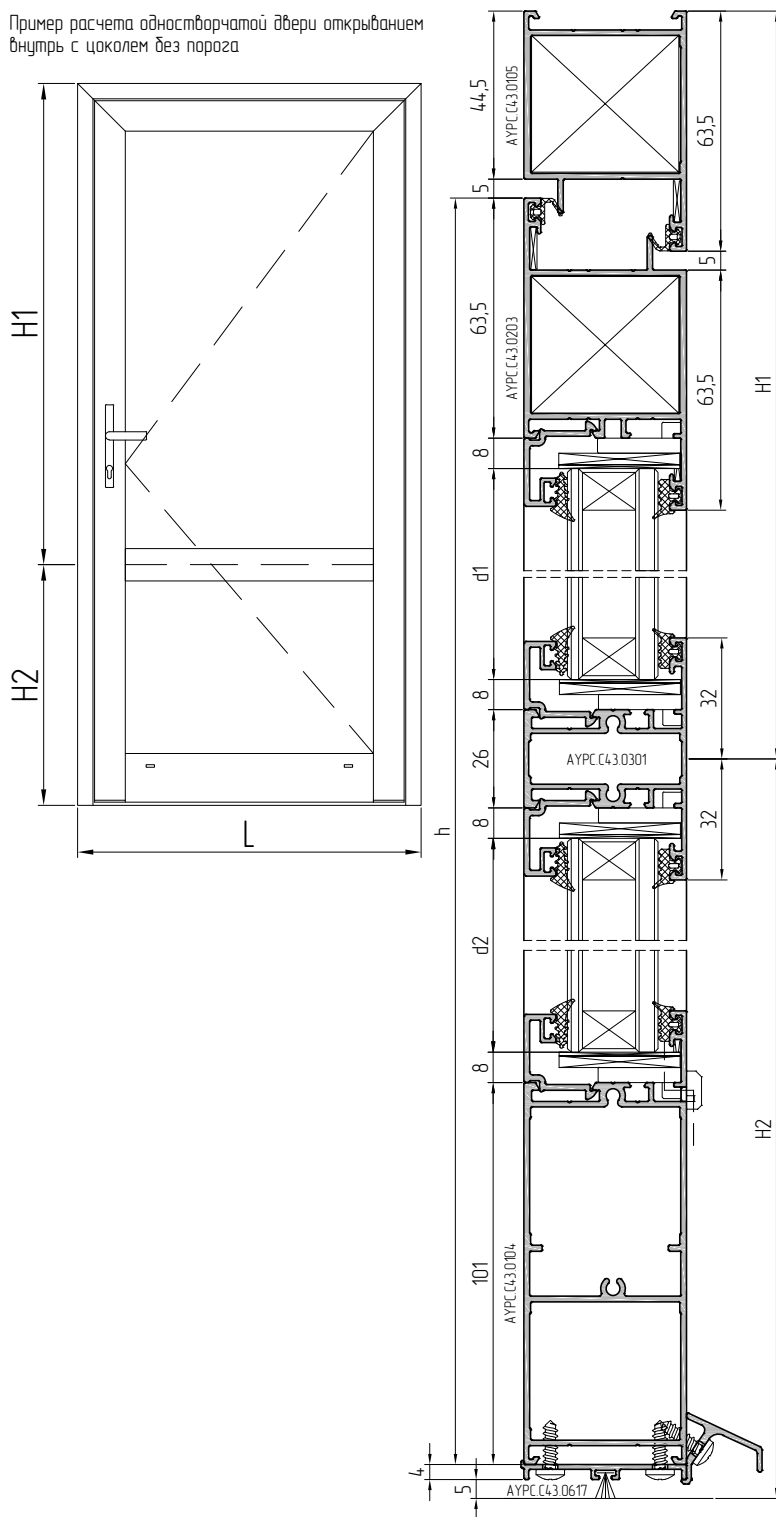


| Обозначение        | Раскрой профиля                       | Размер, мм                       | Кол-во, шт.                          |
|--------------------|---------------------------------------|----------------------------------|--------------------------------------|
| АУРС С43 0105      |                                       | L                                | 1                                    |
|                    |                                       | $H1+H2$                          | 1                                    |
|                    |                                       | $H1+H2$                          | 1                                    |
| АУРС С43 0203      |                                       | L-99                             | 1                                    |
|                    |                                       | $H1+H2-74,5$                     | 1                                    |
|                    |                                       | $H1+H2-74,5$                     | 1                                    |
| АУРС С43 0301      |                                       | L-226                            | 1                                    |
| АУРС С43 0104      |                                       | L-226                            | 1                                    |
| АУРС С43 0616      |                                       | L-99                             | 1                                    |
| АУРС С43 0805      |                                       | L-138                            | 1                                    |
| АУРС С43 0902      |                                       | L-226                            | 4                                    |
| АУРС С43 0903      |                                       | $H1-162$                         | 2                                    |
| АУРС С43 0905      |                                       | $H2-175$                         | 2                                    |
| АУРС С48 0611      |                                       | L-140                            | 1                                    |
| <b>Уплотнители</b> |                                       |                                  |                                      |
| FRK38              |                                       | Уплотнитель резиновый            | $4 \cdot L + 2 \cdot (H1+H2) - 1578$ |
| FRK29-01           |                                       | Уплотнитель резиновый            | $4 \cdot L + 2 \cdot (H1+H2) - 1578$ |
| FRK98              |                                       | Уплотнитель резиновый            | $3 \cdot L + 4 \cdot (H1+H2) - 573$  |
| PВ048.0750-FP      |                                       | Уплотнитель фетровый             | L-127                                |
| <b>Аксессуары</b>  |                                       |                                  |                                      |
| АУРС С48 0919М-01  |                                       | Заглушка водоотвода              | 2                                    |
| АУРС W62 0999      |                                       | Комплект заглушек профиля отлиба | 1                                    |
| АУРС С43 0902      |                                       | Заглушка порога                  | 2                                    |
| АУРС С43 0903      |                                       | Заглушка порога                  | 2                                    |
| АУРС С43 0905      |                                       | Закладная угловая                | 6                                    |
| АУРС С43 0946      |                                       | Уголок                           | 4                                    |
| АУРС С43 0940      |                                       | Закладная угловая                | 4                                    |
| АУРС С43 0901      |                                       | Подкладка опорная                | 8                                    |
| АУРС С43 0908      |                                       | Щеткадержатель                   | 4                                    |
| 100x32x3           |                                       | Подкладка рихтовочная            | 8                                    |
| 100x32x1           |                                       | Подкладка рихтовочная            | 8                                    |
| 4,2x13 DIN7981     | в АУРС С43 0902/03<br>в АУРС С43 0908 | Винт самонарезающий              | 8                                    |
| 4,2x25 DIN7981     | в АУРС С43 0301<br>в АУРС С43 0104    | Винт самонарезающий              | 8                                    |
| Заполнение 24 мм   |                                       |                                  |                                      |
|                    | $c=L-242$                             | $d1=H1-142$                      | 1                                    |
|                    | $c=L-242$                             | $d2=H2-155$                      | 1                                    |

- Для крепления АУРС С43 0616 к АУРС С43 0104 использовать винты самонарезающие 3,9x13 DIN7981 с шагом 350 мм.
- Для крепления АУРС С48 0611 к АУРС С43 0104 использовать винты самонарезающие 3,9x13 DIN7981 с шагом 350 мм.
- Фурнитура в зависимости от заказа.
- Для улучшения характеристик по воздухо- и водопроницанию вместо закладной угловой АУРС С43 0905 в створках следует применять уголок АУРС С43 0945. В узлах сопряжения импаста с профилем створки использовать АУРС С43 0946.

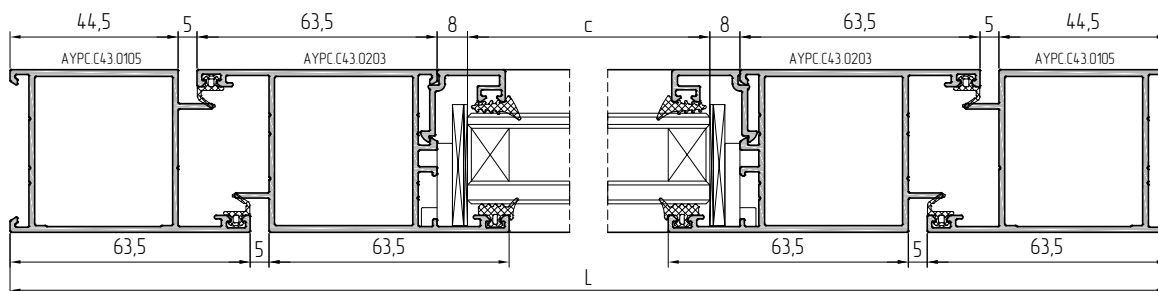


Пример расчета одностворчатой двери открыванием внутрь с цоколем без порога

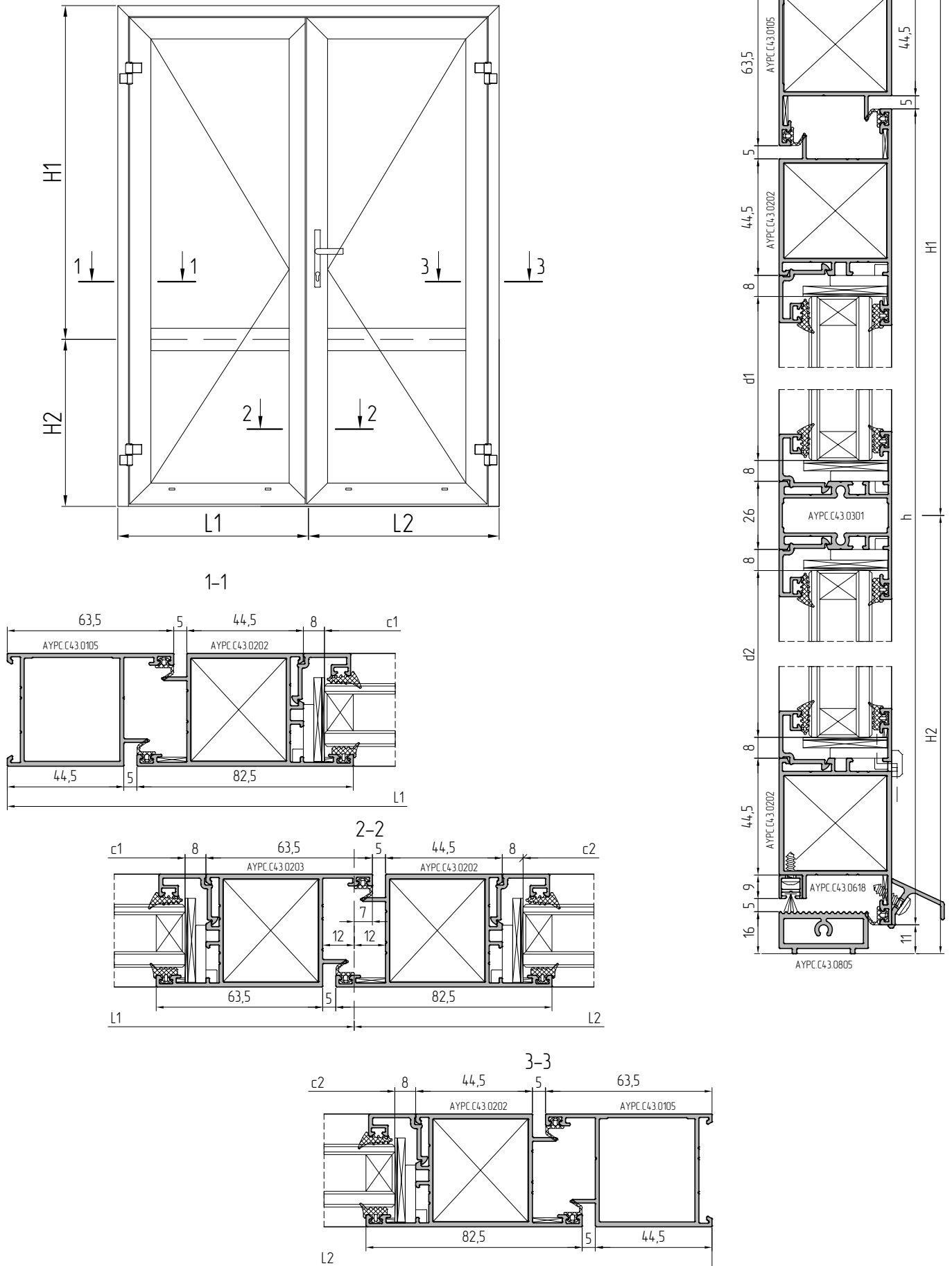


| Обозначение             | Раскрой профиля                                    | Размер, мм                       | Кол-во, шт.        |
|-------------------------|--|----------------------------------|--------------------|
| AYRC.C43.0105           |  | L                                | 1                  |
|                         |  | H1+H2                            | 1                  |
|                         |  | H1+H2                            | 1                  |
| AYRC.C43.0203           |  | L-99                             | 1                  |
|                         |  | H1+H2-58,5                       | 1                  |
|                         |  | H1+H2-58,5                       | 1                  |
| AYRC.C43.0301           |  | L-226                            | 1                  |
| AYRC.C43.0104           |  | L-226                            | 1                  |
| AYRC.C43.0617           |  | L-99                             | 1                  |
| AYRC.VC65.0604          |  | L-226                            | 4                  |
| AYRC.VC65.0604          |  | H1-162                           | 2                  |
| AYRC.VC65.0604          |  | H2-159                           | 2                  |
| AYRC.C48.0611           |  | L-140                            | 1                  |
| <b>Уплотнители</b>      |  |                                  |                    |
| FRK38                   |  | Уплотнитель резиновый            | 4•L+2•(H1+H2)-1546 |
| FRK29-01                |  | Уплотнитель резиновый            | 4•L+2•(H1+H2)-1546 |
| FRK98                   |  | Уплотнитель резиновый            | 2•L+4•(H1+H2)-470  |
| PВ048.0750-FP           |  | Уплотнитель фетровый             | L-127              |
| <b>Аксессуары</b>       |  |                                  |                    |
| AYRC.C48.0919M-01       |  | Заглушка водоотвода              | 2                  |
| AYRC.W62.0999           |  | Комплект заглушек профиля отлива | 1                  |
| AYRC.C43.0905           |  | Закладная угловая                | 6                  |
| AYRC.C43.0908           |  | Щеткодержатель                   | 4                  |
| AYRC.C43.0946           |  | Уголок                           | 4                  |
| AYRC.C43.0940           |  | Закладная угловая                | 4                  |
| AYRC.C43.0901           |  | Подкладка опорная                | 8                  |
| 100x32x3                |  | Подкладка рихтовочная            | 8                  |
| 100x32x1                |  | Подкладка рихтовочная            | 8                  |
| 4,2x13 DIN7981          | <small>в AYRC.C43.0908</small>                     | Винт самонарезающий              | 4                  |
| 4,2x25 DIN7981          | <small>в AYRC.C43.0301<br/>в AYRC.C43.0104</small> | Винт самонарезающий              | 8                  |
| <b>Заполнение 24 мм</b> |  |                                  |                    |
|                         | c=L-242  | d1=H1-142                        | 1                  |
|                         | c=L-242  | d2=H2-139                        | 1                  |

- Для крепления AYRC.C43.0617 к AYRC.C43.0104 использовать винты самонарезающие 3,9x13 DIN7981 с шагом 350 мм.
- Для крепления AYRC.C48.0611 к AYRC.C43.0104 использовать винты самонарезающие 3,9x13 DIN7981 с шагом 350 мм.
- Фурнитура в зависимости от заказа.
- Для улучшения характеристик по воздухо- и водопроницанию вместо закладной угловой AYRC.C43.0905 в створках следует применять уголок AYRC.C43.0945. В узлах сопряжения шпота с профилем створки использовать AYRC.C43.0946.



Пример расчета контурной двустворчатой правосторонней двери открыванием наружу с порогом (сечения). Вид снаружи



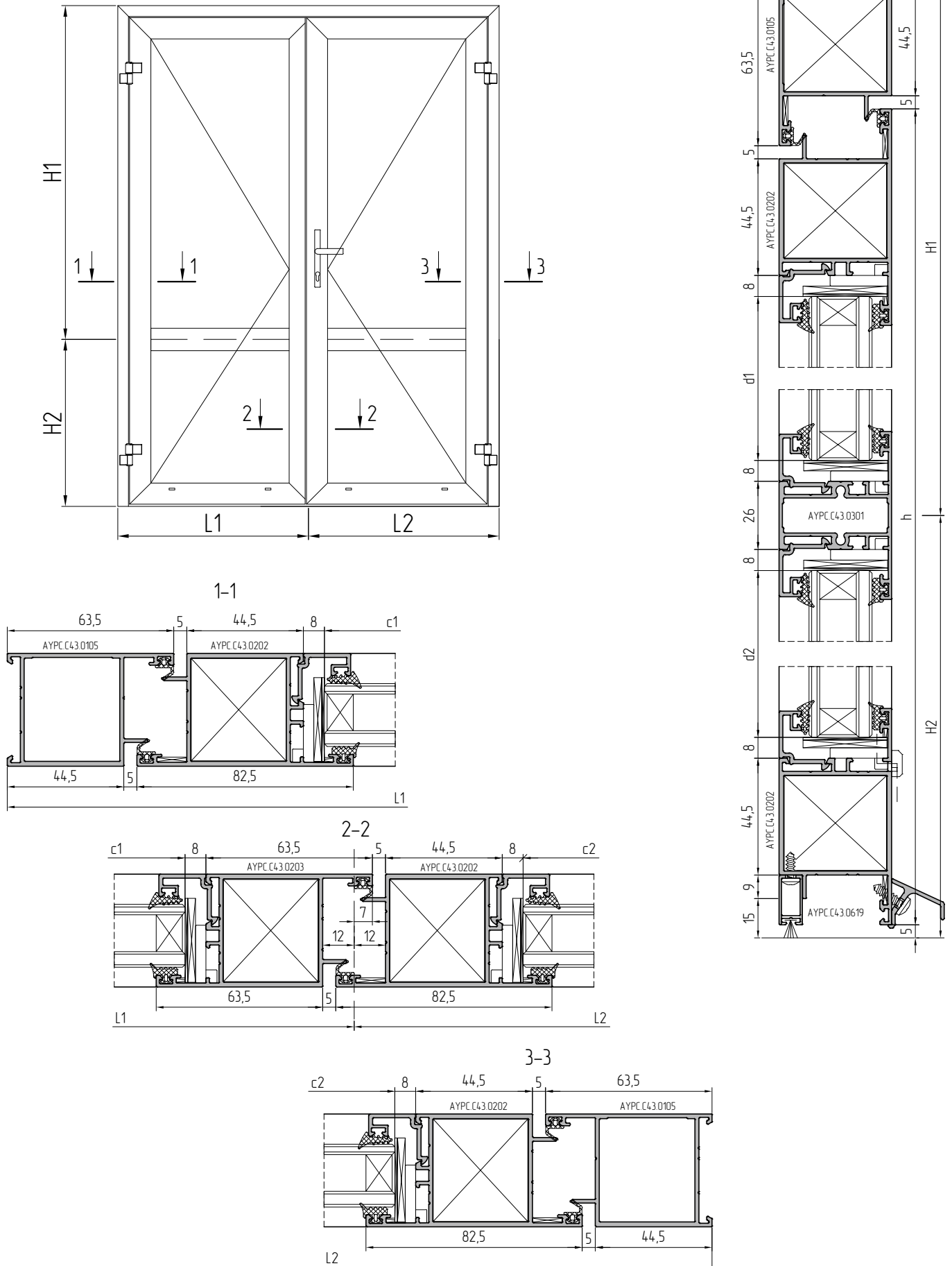
Пример расчета контурной двустворчатой правосторонней двери открыванием наружу с порогом (спецификация)

| Обозначение    | Раскрой профиля | Размер, мм | Кол-во, шт. |
|----------------|-----------------|------------|-------------|
| АУРС С43 0105  |                 | L1+L2      | 1           |
|                |                 | H1+H2      | 1           |
|                |                 | H1+H2      | 1           |
| АУРС С43 0202  |                 | L1-42,5    | 2           |
|                |                 | L2-42,5    | 2           |
|                |                 | H1+H2-60,5 | 3           |
| АУРС С43 0203  |                 | H1+H2-60,5 | 1           |
| АУРС С43 0301  |                 | L1-169,5   | 1           |
|                |                 | L2-169,5   | 1           |
| АУРС С43 0618  |                 | L1-69,5    | 1           |
|                |                 | L2-88,5    | 1           |
| АУРС С43 0805  |                 | L-138      | 1           |
| АУРС VC65 0604 |                 | L1-169,5   | 4           |
| АУРС VC65 0604 |                 | L2-169,5   | 4           |
| АУРС VC65 0604 |                 | H1-162     | 4           |
| АУРС VC65 0604 |                 | H2-123,5   | 4           |
| АУРС С48 0611  |                 | L1-64,5    | 1           |
|                |                 | L2-45,5    | 1           |

| Уплотнители       |                                    |                                  |                          |
|-------------------|------------------------------------|----------------------------------|--------------------------|
| FRK38             |                                    | Уплотнитель резиновый            | 4•(L1+L2)+4•(H1+H2)-2500 |
| FRK29-01          |                                    | Уплотнитель резиновый            | 4•(L1+L2)+4•(H1+H2)-2500 |
| FRK98             |                                    | Уплотнитель резиновый            | 3•(L1+L2)+6•(H1+H2)-725  |
| PB048.0750-FP     |                                    | Уплотнитель фетровый             | L1+L2-158+10•4           |
| Аксессуары        |                                    |                                  |                          |
| АУРС С48 0919М-01 |                                    | Заглушка водоотвода              | 4                        |
| АУРС W62.0999     |                                    | Комплект заглушек профиля отлива | 2                        |
| АУРС С43 0901     |                                    | Подкладка опорная                | 16                       |
| 100x32x3          |                                    | Подкладка рихтовочная            | 16                       |
| 100x32x1          |                                    | Подкладка рихтовочная            | 16                       |
| АУРС С43 0909     |                                    | Заглушка профиля примыкания      | 4                        |
| АУРС С43 0902     |                                    | Заглушка порога                  | 2                        |
| АУРС С43 0903     |                                    | Заглушка порога                  | 2                        |
| АУРС С43 0906     |                                    | Заглушка                         | 3                        |
| АУРС С43 0905     |                                    | Закладная угловая                | 16                       |
| АУРС С43 0946     |                                    | Уголок                           | 8                        |
| АУРС С43 0940     |                                    | Закладная угловая                | 10                       |
| 4,2x13 DIN7981    | в АУРС С43 0902<br>в АУРС С43 0903 | Винт самонарезающий              | 4                        |
| 4,2x25 DIN7981    | в АУРС С43 0301                    | Винт самонарезающий              | 8                        |
| 3,5x9,5 DIN7981   | в АУРС С43 0906                    | Винт самонарезающий              | 3                        |
| Заполнение 24 мм  |                                    |                                  |                          |
|                   | c1=L1-185,5                        | d1=H1-142                        | 1                        |
|                   | c1=L1-185,5                        | d2=H2-103,5                      | 1                        |
|                   | c2=L2-185,5                        | d1=H1-142                        | 1                        |
|                   | c2=L2-185,5                        | d2=H2-103,5                      | 1                        |

- Для крепления АУРС С43 0618 к АУРС С43 0202 использовать винты самонарезающие 3,5x9,5 DIN7981 с шагом 250 мм.
- Для крепления АУРС С48 0611 к АУРС С43 0202 использовать винты самонарезающие 3,9x13 DIN7981 с шагом 350 мм.
- Фурнитура в зависимости от заказа.
- Для улучшения характеристик по воздухо- и водопроницанию вместо закладной угловой АУРС С43 0905 в створках следует применять уголок АУРС С43 0945. В узлах сопряжения импоста с профилем створки использовать АУРС С43 0946.

Пример расчета контурной двустворчатой правосторонней двери открыванием наружу без порога (сечения). Вид снаружи



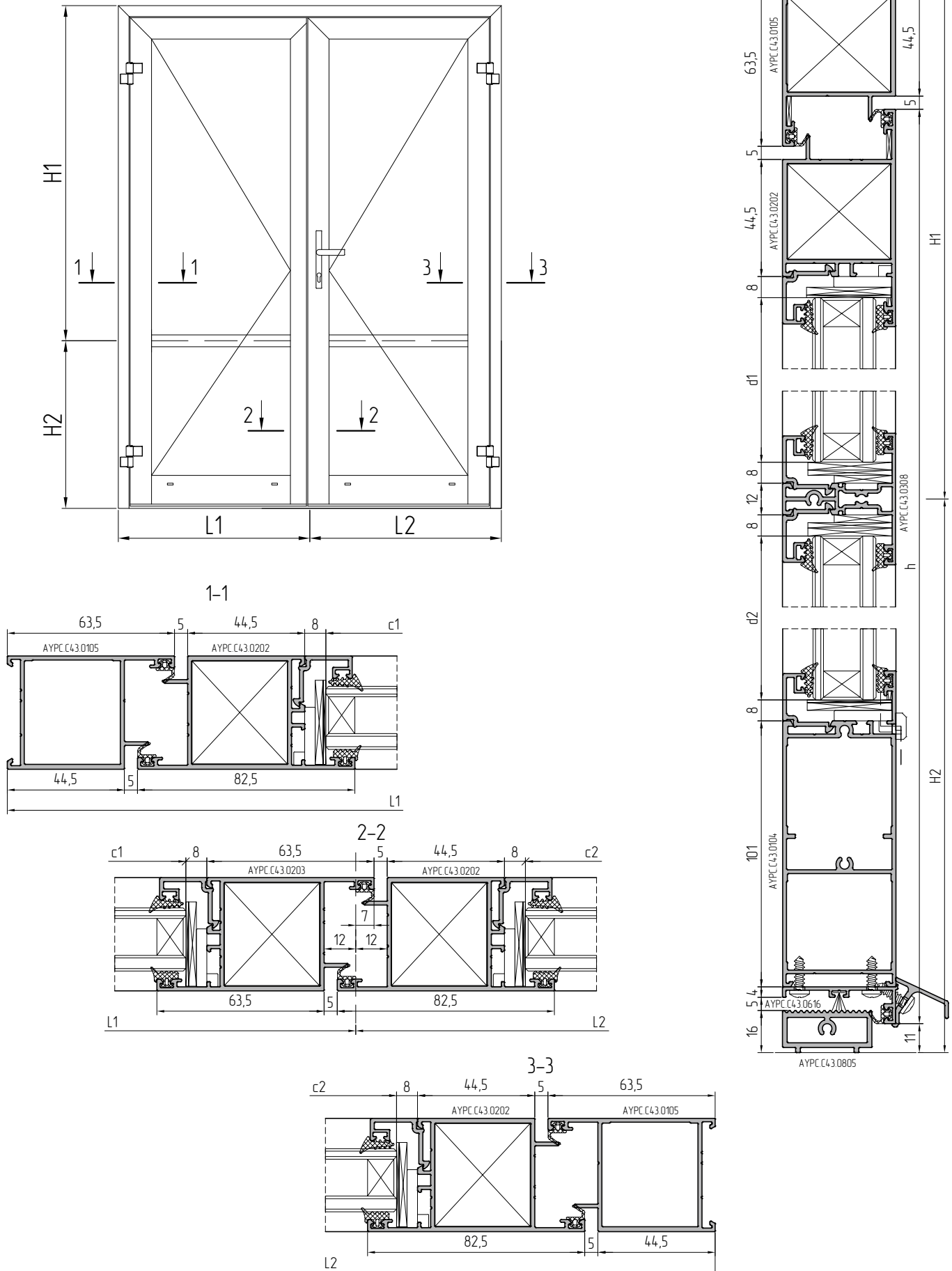
Пример расчета контурной двустворчатой правосторонней двери открыванием наружу без (спецификация)

| Обозначение    | Раскрой профиля | Размер, мм | Кол-во, шт. |
|----------------|-----------------|------------|-------------|
| АУРС С43 0105  |                 | L1+L2      | 1           |
|                |                 | H1+H2      | 1           |
|                |                 | H1+H2      | 1           |
| АУРС С43 0202  |                 | L1-4,2,5   | 2           |
|                |                 | L2-4,2,5   | 2           |
|                |                 | H1+H2-54,5 | 3           |
| АУРС С43 0203  |                 | H1+H2-54,5 | 1           |
| АУРС С43 0301  |                 | L1-169,5   | 1           |
|                |                 | L2-169,5   | 1           |
| АУРС С43 0619  |                 | L1-69,5    | 1           |
|                |                 | L2-88,5    | 1           |
| АУРС VC65 0604 |                 | L1-169,5   | 4           |
| АУРС VC65 0604 |                 | L2-169,5   | 4           |
| АУРС VC65 0604 |                 | H1-162     | 4           |
| АУРС VC65 0604 |                 | H2-117,5   | 4           |
| АУРС С48 0611  |                 | L1-64,5    | 1           |
|                |                 | L2-45,5    | 1           |

| Уплотнители       |                 |                                  |                          |
|-------------------|-----------------|----------------------------------|--------------------------|
| FRK38             |                 | Уплотнитель резиновый            | 4•(L1+L2)+4•(H1+H2)-2475 |
| FRK29-01          |                 | Уплотнитель резиновый            | 4•(L1+L2)+4•(H1+H2)-2475 |
| FRK98             |                 | Уплотнитель резиновый            | 2•(L1+L2)+6•(H1+H2)-590  |
| PB048.0750-FP     |                 | Уплотнитель фетровый             | L1+L2-158+15•4           |
| Аксессуары        |                 |                                  |                          |
| АУРС С48 0919М-01 |                 | Заглушка водоотвода              | 4                        |
| АУРС W62.0999     |                 | Комплект заглушек профиля отлива | 2                        |
| АУРС С43 0901     |                 | Подкладка опорная                | 16                       |
| 100x32x3          |                 | Подкладка рихтовочная            | 16                       |
| 100x32x1          |                 | Подкладка рихтовочная            | 16                       |
| АУРС С43 0910     |                 | Заглушка профиля примыкания      | 4                        |
| АУРС С43 0906     |                 | Заглушка                         | 3                        |
| АУРС С43 0905     |                 | Закладная угловая                | 16                       |
| АУРС С43 0946     |                 | Уголок                           | 8                        |
| АУРС С43 0940     |                 | Закладная угловая                | 10                       |
| 4,2x25 DIN7981    | в АУРС С43 0301 | Винт самонарезающий              | 8                        |
| 3,5x9,5 DIN7981   | в АУРС С43 0906 | Винт самонарезающий              | 3                        |
| Заполнение 24 мм  |                 |                                  |                          |
|                   | c1=L1-185,5     | d1=H1-142                        | 1                        |
|                   | c1=L1-185,5     | d2=H2-103,5                      | 1                        |
|                   | c2=L2-185,5     | d1=H1-142                        | 1                        |
|                   | c2=L2-185,5     | d2=H2-103,5                      | 1                        |

- 1 Для крепления АУРС С43 0619 к АУРС С43 0202 использовать винты самонарезающие 3,5x9,5 DIN7981 с шагом 250 мм.
- 2 Для крепления АУРС С48 0611 к АУРС С43 0202 использовать винты самонарезающие 3,9x13 DIN7981 с шагом 350 мм.
- 3 Фурнитура в зависимости от заказа.
4. Для улучшения характеристик по воздухо- и водопроницанию вместо закладной угловой АУРС С43 0905 в створках следует применять уголок АУРС С43 0945. В узлах сопряжения импоста с профилем створки использовать АУРС С43 0946.

Пример расчета контурной двустворчатой правосторонней двери открыванием наружу с цоколем и порогом (сечения). Вид снаружи





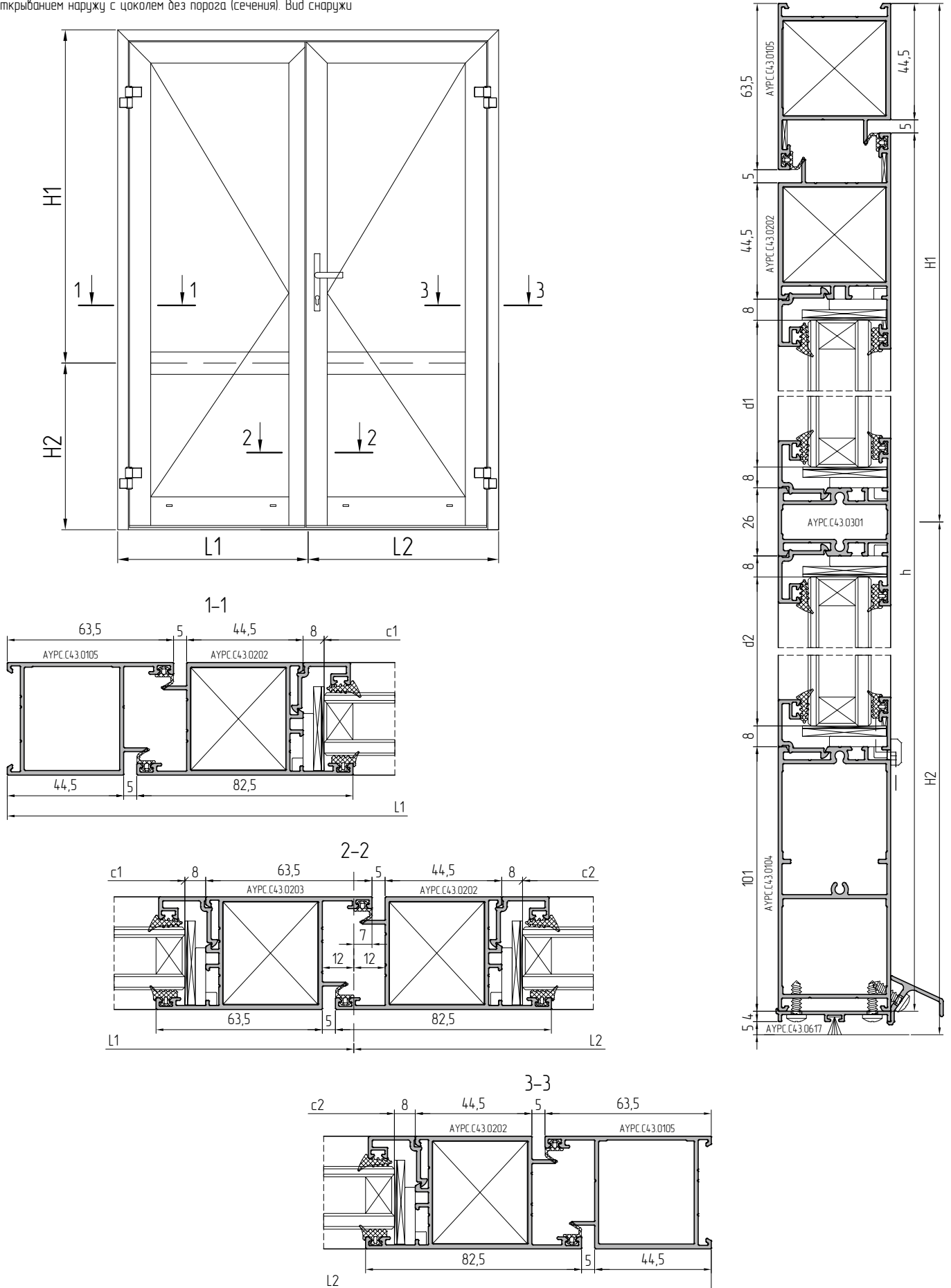
Пример расчета контурной двустворчатой правосторонней двери открыванием наружу с цоколем и порогам (спецификация)

| Обозначение    | Раскрой профиля | Размер, мм | Кол-во, шт. |
|----------------|-----------------|------------|-------------|
| АУРС С43.0105  |                 | L1+L2      | 1           |
|                |                 | H1+H2      | 1           |
|                |                 | H1+H2      | 1           |
| АУРС С43.0202  |                 | L1-42,5    | 1           |
|                |                 | L2-42,5    | 1           |
|                |                 | H1+H2-74,5 | 2           |
|                |                 | H1+H2-74,5 | 1           |
| АУРС С43.0203  |                 | H1+H2-74,5 | 1           |
| АУРС С43.0308  |                 | L1-169,5   | 1           |
|                |                 | L2-169,5   | 1           |
| АУРС С43.0104  |                 | L1-169,5   | 1           |
|                |                 | L2-169,5   | 1           |
| АУРС С43.0616  |                 | L1-42,5    | 1           |
|                |                 | L2-42,5    | 1           |
| АУРС С43.0805  |                 | L-138      | 1           |
| АУРС VC65.0604 |                 | L1-169,5   | 4           |
| АУРС VC65.0604 |                 | L2-169,5   | 4           |
| АУРС VC65.0604 |                 | H1-155     | 4           |
| АУРС VC65.0604 |                 | H2-168     | 4           |
| АУРС С48.0611  |                 | L1-64,5    | 1           |
|                |                 | L2-45,5    | 1           |

| Уплотнители       |                                    |                                  |                          |
|-------------------|------------------------------------|----------------------------------|--------------------------|
| FRK38             |                                    | Уплотнитель резиновый            | 4•(L1+L2)+4•(H1+H2)-2650 |
| FRK29-01          |                                    | Уплотнитель резиновый            | 4•(L1+L2)+4•(H1+H2)-2650 |
| FRK98             |                                    | Уплотнитель резиновый            | 3•(L1+L2)+6•(H1+H2)-725  |
| PB048.0750-FP     |                                    | Уплотнитель фетровый             | L1+L2-150                |
| Аксессуары        |                                    |                                  |                          |
| АУРС С48.0919М-01 |                                    | Заглушка водоотвода              | 4                        |
| АУРС W62.0999     |                                    | Комплект заглушек профиля отлива | 2                        |
| АУРС С43.0901     |                                    | Подкладка опорная                | 12                       |
| 100x22x3          |                                    | Подкладка рихтовочная            | 4                        |
| 100x32x1          |                                    | Подкладка рихтовочная            | 12                       |
| 100x32x2          |                                    | Подкладка рихтовочная            | 4                        |
| 100x32x3          |                                    | Подкладка рихтовочная            | 16                       |
| АУРС С43.0902     |                                    | Заглушка порога                  | 2                        |
| АУРС С43.0903     |                                    | Заглушка порога                  | 2                        |
| АУРС С43.0906     |                                    | Заглушка                         | 2                        |
| АУРС С43.1906     |                                    | Заглушка                         | 1                        |
| АУРС С43.0905     |                                    | Закладная угловая                | 9                        |
| АУРС С43.0946     |                                    | Уголок                           | 8                        |
| АУРС С43.0940     |                                    | Закладная угловая                | 6                        |
| 4,2x13 DIN7981    | в АУРС С43.0902<br>в АУРС С43.0903 | Винт самонарезающий              | 4                        |
| 4,2x25 DIN7981    | в АУРС С43.0104                    | Винт самонарезающий              | 8                        |
| 3,9x19 DIN7981    | в АУРС С43.0308                    | Винт самонарезающий              | 8                        |
| 3,5x9,5 DIN7981   | в АУРС С43.0906<br>в АУРС С43.1906 | Винт самонарезающий              | 3                        |
| Заполнение 24 мм  |                                    |                                  |                          |
|                   | c1=L1-185,5                        | d1=H1-135                        | 1                        |
|                   | c1=L1-185,5                        | d2=H2-148                        | 1                        |
|                   | c2=L2-185,5                        | d1=H1-135                        | 1                        |
|                   | c2=L2-185,5                        | d2=H2-148                        | 1                        |

- Для крепления АУРС С43.0616 к АУРС С43.0104 использовать винты самонарезающие 3,9x13 DIN7981 с шагом 350 мм.
- Для крепления АУРС С48.0611 к АУРС С43.0616 использовать винты самонарезающие 3,9x13 DIN7981 с шагом 350 мм.
- Фурнитура в зависимости от заказа.
- Для улучшения характеристик по воздухо- и водопроницанию вместо закладной угловой АУРС С43.0905 в створках следует применять уголок АУРС С43.0945. В узлах сопряжения импоста с профилем створки использовать АУРС С43.0946.

Пример расчета контурной двустворчатой правосторонней двери открыванием наружу с цоколем без порога (сечения). Вид снаружи



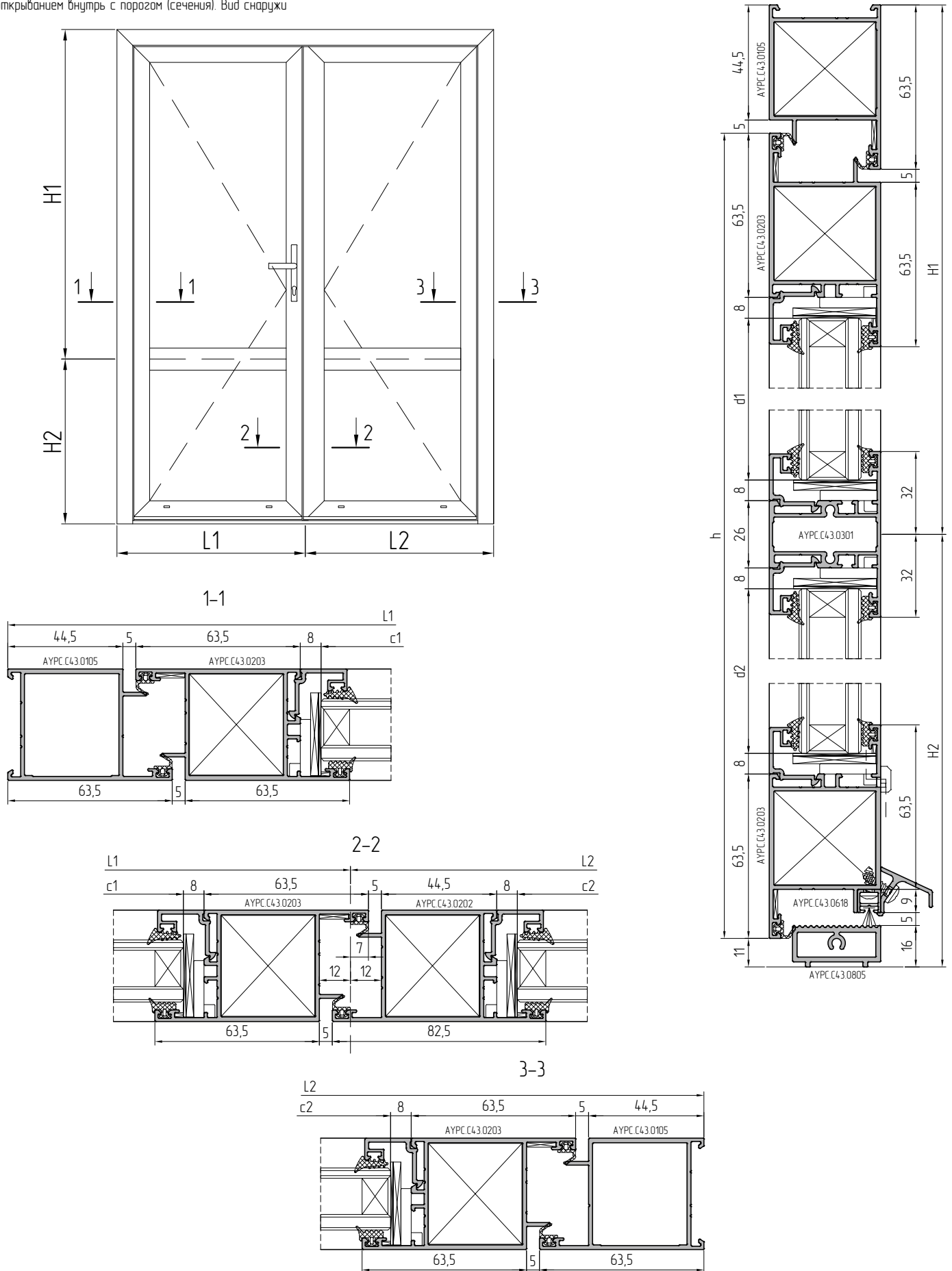
Пример расчета контурной двустворчатой правосторонней двери открыванием наружу с цоколем без порога (спецификация)

| Обозначение    | Раскрой профиля | Размер, мм | Кол-во, шт. |
|----------------|-----------------|------------|-------------|
| АУРС С43.0105  |                 | L1+L2      | 1           |
|                |                 | H1+H2      | 1           |
|                |                 | H1+H2      | 1           |
| АУРС С43.0202  |                 | L1-42,5    | 1           |
|                |                 | L2-42,5    | 1           |
|                |                 | H1+H2-58,5 | 2           |
|                |                 | H1+H2-58,5 | 1           |
| АУРС С43.0203  |                 | H1+H2-58,5 | 1           |
| АУРС С43.0301  |                 | L1-169,5   | 1           |
|                |                 | L2-169,5   | 1           |
| АУРС С43.0104  |                 | L1-169,5   | 1           |
|                |                 | L2-169,5   | 1           |
| АУРС С43.0617  |                 | L1-42,5    | 1           |
|                |                 | L2-42,5    | 1           |
| АУРС VC65.0604 |                 | L1-169,5   | 4           |
| АУРС VC65.0604 |                 | L2-169,5   | 4           |
| АУРС VC65.0604 |                 | H1-162     | 4           |
| АУРС VC65.0604 |                 | H2-159     | 4           |
| АУРС С48.0611  |                 | L1-64,5    | 1           |
|                |                 | L2-45,5    | 1           |

| Уплотнители       |  |                                  |                          |
|-------------------|--|----------------------------------|--------------------------|
| FRK38             |  | Уплотнитель резиновый            | 4•(L1+L2)+4•(H1+H2)-2640 |
| FRK29-01          |  | Уплотнитель резиновый            | 4•(L1+L2)+4•(H1+H2)-2640 |
| FRK98             |  | Уплотнитель резиновый            | 2•(L1+L2)+6•(H1+H2)-605  |
| PB048.0750-FP     |  | Уплотнитель фетровый             | L1+L2-150                |
| Аксессуары        |  |                                  |                          |
| АУРС С48.0919М-01 |  | Заглушка водоотвода              | 4                        |
| АУРС W62.0999     |  | Комплект заглушек профиля отлива | 2                        |
| АУРС С43.0901     |  | Подкладка опорная                | 16                       |
| 100x32x3          |  | Подкладка рихтовочная            | 16                       |
| 100x32x1          |  | Подкладка рихтовочная            | 16                       |
| АУРС С43.0906     |  | Заглушка                         | 2                        |
| АУРС С43.0905     |  | Закладная угловая                | 9                        |
| АУРС С43.0946     |  | Уголок                           | 8                        |
| АУРС С43.0940     |  | Закладная угловая                | 6                        |
| 4,2x25 DIN7981    | <small>в АУРС С43.0104<br/>в АУРС С43.0301</small> | Винт самонарезающий              | 16                       |
| 3,5x9,5 DIN7981   | <small>в АУРС С43.0906</small>                     | Винт самонарезающий              | 2                        |
| Заполнение 24 мм  |  |                                  |                          |
|                   | c1=L1-185,5  | d1=H1-142                        | 1                        |
|                   | c1=L1-185,5  | d2=H2-139                        | 1                        |
|                   | c2=L2-185,5  | d1=H1-142                        | 1                        |
|                   | c2=L2-185,5  | d2=H2-139                        | 1                        |

- Для крепления АУРС С43.0617 к АУРС С43.0104 использовать винты самонарезающие 3,9x13 DIN7981 с шагом 350 мм.
- Для крепления АУРС С48.0611 к АУРС С43.0104 использовать винты самонарезающие 3,9x13 DIN7981 с шагом 350 мм.
- Фурнитура в зависимости от заказа.
- Для улучшения характеристик по воздухо- и водопроницанию вместо закладной угловой АУРС С43.0905 в створках следует применять уголок АУРС С43.0945. В узлах сопряжения imposta с профилем створки использовать АУРС С43.0946.

Пример расчета контурной двустворчатой правосторонней двери открыванием внутрь с порогом (сечения). Вид снаружи



Пример расчета контурной двустворчатой правосторонней двери открываемой внутрь с порогом (спецификация)

| Обозначение    | Раскрой профиля | Размер, мм | Кол-во, шт. |
|----------------|-----------------|------------|-------------|
| АУРС С43.0105  |                 | L1+L2      | 1           |
|                |                 | H1+H2      | 1           |
|                |                 | H1+H2      | 1           |
| АУРС С43.0203  |                 | L1-4,2,5   | 2           |
|                |                 | L2-4,2,5   | 2           |
|                |                 | H1+H2-60,5 | 3           |
| АУРС С43.0202  |                 | H1+H2-60,5 | 1           |
| АУРС С43.0301  |                 | L1-169,5   | 1           |
|                |                 | L2-169,5   | 1           |
| АУРС С43.0618  |                 | L1-88,5    | 1           |
|                |                 | L2-69,5    | 1           |
| АУРС С43.0805  |                 | L-138      | 1           |
| АУРС.VC65.0604 |                 | L1-169,5   | 4           |
| АУРС.VC65.0604 |                 | L2-169,5   | 4           |
| АУРС.VC65.0604 |                 | H1-162     | 4           |
| АУРС.VC65.0604 |                 | H2-123,5   | 4           |
| АУРС С48.0611  |                 | L1-83,5    | 1           |
|                |                 | L2-64,5    | 1           |

| Уплотнители       |                                       |                                  |                          |
|-------------------|---------------------------------------|----------------------------------|--------------------------|
| FRK38             |                                       | Уплотнитель резиновый            | 4•(L1+L2)+4•(H1+H2)-2500 |
| FRK29-01          |                                       | Уплотнитель резиновый            | 4•(L1+L2)+4•(H1+H2)-2500 |
| FRK98             |                                       | Уплотнитель резиновый            | 3•(L1+L2)+6•(H1+H2)-725  |
| PB048.0750-FP     |                                       | Уплотнитель фетровый             | L1+L2-158+10•4+55*4      |
| Аксессуары        |                                       |                                  |                          |
| АУРС С48.0919М-01 |                                       | Заглушка водоотвода              | 4                        |
| АУРС W62.0999     |                                       | Комплект заглушек профиля отлива | 2                        |
| АУРС С43.0901     |                                       | Подкладка опорная                | 16                       |
| 100x32x3          |                                       | Подкладка рихтовочная            | 16                       |
| 100x32x1          |                                       | Подкладка рихтовочная            | 16                       |
| АУРС С43.0909     |                                       | Заглушка профиля примыкания      | 4                        |
| АУРС С43.0902     |                                       | Заглушка порога                  | 2                        |
| АУРС С43.0903     |                                       | Заглушка порога                  | 2                        |
| АУРС С43.0906     |                                       | Заглушка                         | 3                        |
| АУРС С43.0908     |                                       | Щеткадержатель                   | 6                        |
| АУРС С43.0905     |                                       | Закладная угловая                | 16                       |
| АУРС С43.0946     |                                       | Уголок                           | 8                        |
| АУРС С43.0928     |                                       | Закладная угловая                | 2                        |
| АУРС С43.0940     |                                       | Закладная угловая                | 8                        |
| 4,2x13 DIN7981    | в АУРС С43.0902/03<br>в АУРС С43.0908 | Винт самонарезающий              | 10                       |
| 4,2x25 DIN7981    | в АУРС С43.0301                       | Винт самонарезающий              | 8                        |
| 3,5x9,5 DIN7981   | в АУРС С43.0906                       | Винт самонарезающий              | 3                        |
| Заполнение 24 мм  |                                       |                                  |                          |
|                   | c1=L1-185,5                           | d1=H1-142                        | 1                        |
|                   | c1=L1-185,5                           | d2=H2-103,5                      | 1                        |
|                   | c2=L2-185,5                           | d1=H1-142                        | 1                        |
|                   | c2=L2-185,5                           | d2=H2-103,5                      | 1                        |

1. Для крепления АУРС С43.0618 к АУРС С43.0203 использовать винты самонарезающие 3,5x9,5 DIN7981 с шагом 250 мм.

2. Для крепления АУРС С48.0611 к АУРС С43.0203 использовать винты самонарезающие 3,9x13 DIN7981 с шагом 350 мм.

3. Фурнитура в зависимости от заказа.

4. Для улучшения характеристик по воздухо- и водопроницанию вместо закладной угловой АУРС С43.0905 в створках следует применять уголок АУРС С43.0946. В узлах сопряжения импоста с профилем створки использовать АУРС С43.0946.



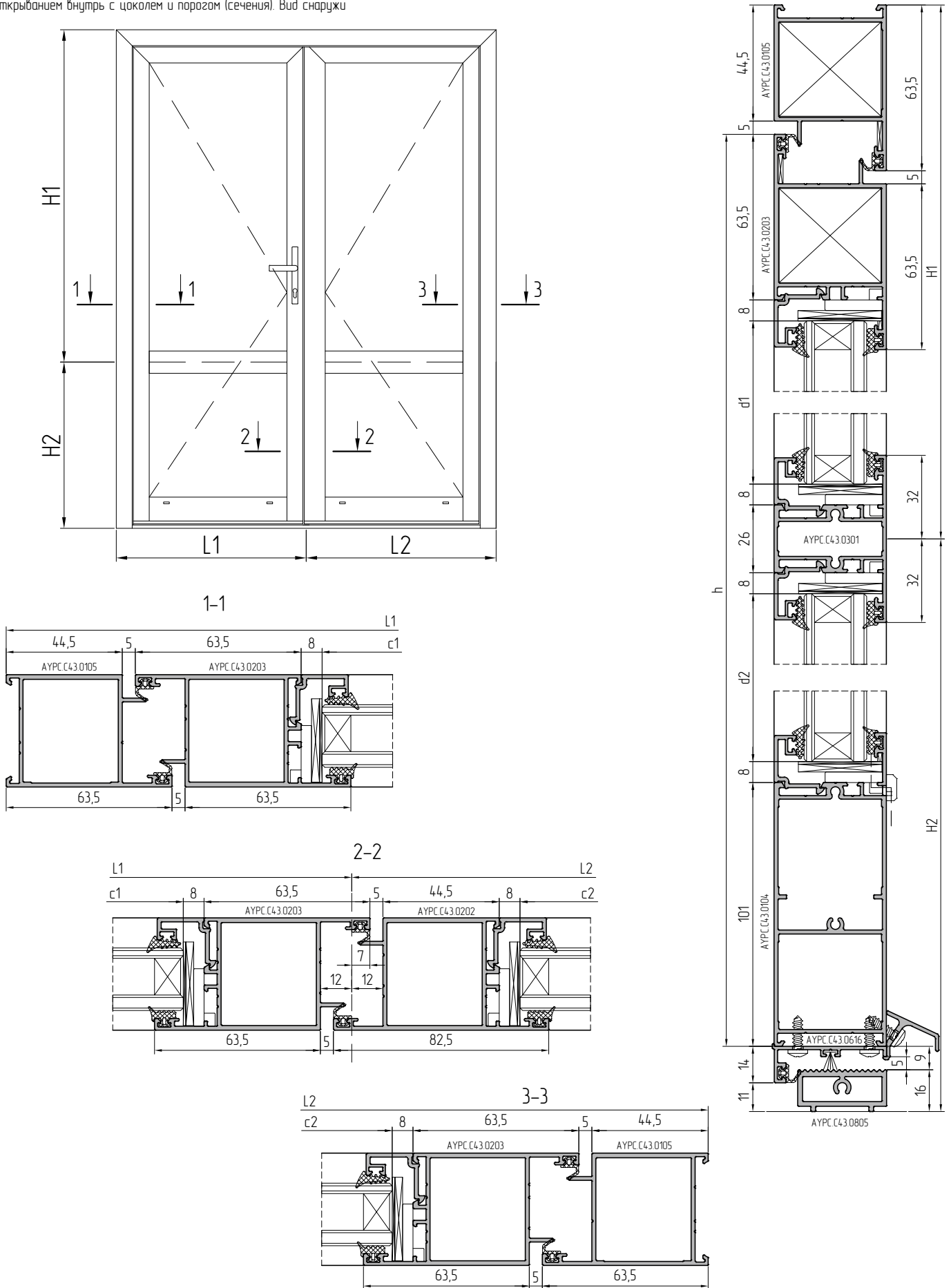
Пример расчета контурной двустворчатой правосторонней двери открываемой внутрь без порога (спецификация)

| Обозначение    | Раскрой профиля | Размер, мм | Кол-во, шт. |
|----------------|-----------------|------------|-------------|
| АУРС.С43.0105  |                 | L1+L2      | 1           |
|                |                 | H1+H2      | 1           |
|                |                 | H1+H2      | 1           |
| АУРС.С43.0203  |                 | L1=L1-42,5 | 2           |
|                |                 | L2=L2-42,5 | 2           |
|                |                 | H1+H2-54,5 | 3           |
| АУРС.С43.0202  |                 | H1+H2-54,5 | 1           |
| АУРС.С43.0301  |                 | L1-169,5   | 1           |
|                |                 | L2-169,5   | 1           |
| АУРС.С43.0619  |                 | L1-88,5    | 1           |
|                |                 | L2-69,5    | 1           |
| АУРС.VC65.0604 |                 | L1-169,5   | 4           |
| АУРС.VC65.0604 |                 | L2-169,5   | 4           |
| АУРС.VC65.0604 |                 | H1-162     | 4           |
| АУРС.VC65.0604 |                 | H2-117,5   | 4           |
| АУРС.С48.0611  |                 | L1-83,5    | 1           |
|                |                 | L2-64,5    | 1           |

| Уплотнители       |                 |                                  |                          |
|-------------------|-----------------|----------------------------------|--------------------------|
| FRK38             |                 | Уплотнитель резиновый            | 4•(L1+L2)+4•(H1+H2)-2475 |
| FRK29-01          |                 | Уплотнитель резиновый            | 4•(L1+L2)+4•(H1+H2)-2475 |
| FRK98             |                 | Уплотнитель резиновый            | 2•(L1+L2)+6•(H1+H2)-590  |
| PB048.0750-FP     |                 | Уплотнитель фетровый             | L1+L2-158+15•4+55•4      |
| Аксессуары        |                 |                                  |                          |
| АУРС.С48.0919М-01 |                 | Заглушка водоотвода              | 4                        |
| АУРС.W62.0999     |                 | Комплект заглушек профиля отлива | 2                        |
| АУРС.С43.0901     |                 | Подкладка опорная                | 16                       |
| 100x32x3          |                 | Подкладка рихтовочная            | 16                       |
| 100x32x1          |                 | Подкладка рихтовочная            | 16                       |
| АУРС.С43.0910     |                 | Заглушка профиля примыкания      | 4                        |
| АУРС.С43.0906     |                 | Заглушка                         | 3                        |
| АУРС.С43.0908     |                 | Щеткадержатель                   | 6                        |
| АУРС.С43.0905     |                 | Закладная угловая                | 16                       |
| АУРС.С43.0946     |                 | Уголок                           | 8                        |
| АУРС.С43.0928     |                 | Закладная угловая                | 2                        |
| АУРС.С43.0940     |                 | Закладная угловая                | 8                        |
| 4,2x13 DIN7981    | в АУРС.С43.0908 | Винт самонарезающий              | 6                        |
| 4,2x25 DIN7981    | в АУРС.С43.0301 | Винт самонарезающий              | 8                        |
| 3,5x9,5 DIN7981   | в АУРС.С43.0906 | Винт самонарезающий              | 3                        |
| Заполнение 24 мм  |                 |                                  |                          |
|                   | c1=L1-185,5     | d1=H1-142                        | 1                        |
|                   | c1=L1-185,5     | d2=H2-97,5                       | 1                        |
|                   | c2=L2-185,5     | d1=H1-142                        | 1                        |
|                   | c2=L2-185,5     | d2=H2-97,5                       | 1                        |

- Для крепления АУРС.С43.0619 к АУРС.С43.0203 использовать винты самонарезающие 3,5x9,5 DIN7981 с шагом 250 мм.
- Для крепления АУРС.С48.0611 к АУРС.С43.0619 использовать винты самонарезающие 3,9x13 DIN7981 с шагом 350 мм.
- Фурнитура в зависимости от заказа.
- Для улучшения характеристик по воздухо- и водопроницаемости вместо закладной угловой АУРС.С43.0905 в створках следует применять уголок АУРС.С43.0945. В узлах сопряжения импоста с профилем створки использовать АУРС.С43.0946.

Пример расчета контурной двустворчатой правосторонней двери открыванием внутрь с цоколем и порогом (сечения). Вид снаружи





Пример расчета контурной двустворчатой правосторонней двери открываемой внутрь с цоколем и порогом (спецификация)

| Обозначение    | Раскрой профиля | Размер, мм | Кол-во, шт. |
|----------------|-----------------|------------|-------------|
| АУРС С43.0105  |                 | L1+L2      | 1           |
|                |                 | H1+H2      | 1           |
|                |                 | H1+H2      | 1           |
| АУРС С43.0203  |                 | L1-42,5    | 1           |
|                |                 | L2-42,5    | 1           |
|                |                 | H1+H2-74,5 | 2           |
|                |                 | H1+H2-74,5 | 1           |
| АУРС С43.0202  |                 | H1+H2-74,5 | 1           |
| АУРС С43.0301  |                 | L1-169,5   | 1           |
|                |                 | L2-169,5   | 1           |
| АУРС С43.0104  |                 | L1-169,5   | 1           |
|                |                 | L2-169,5   | 1           |
| АУРС С43.0616  |                 | L1-42,5    | 1           |
|                |                 | L2-42,5    | 1           |
| АУРС VC65.0604 |                 | L1-169,5   | 4           |
| АУРС VC65.0604 |                 | L2-169,5   | 4           |
| АУРС VC65.0604 |                 | H1-162     | 4           |
| АУРС VC65.0604 |                 | H2-175     | 4           |
| АУРС С48.0611  |                 | L1-83,5    | 1           |
|                |                 | L2-64,5    | 1           |

| Уплотнители       |   |                                  |                          |
|-------------------|---|----------------------------------|--------------------------|
| FRK38             |   | Уплотнитель резиновый            | 4•(L1+L2)+4•(H1+H2)-2705 |
| FRK29-01          |   | Уплотнитель резиновый            | 4•(L1+L2)+4•(H1+H2)-2705 |
| FRK98             |   | Уплотнитель резиновый            | 3•(L1+L2)+6•(H1+H2)-780  |
| PB048.0750-FP     |   | Уплотнитель фетровый             | L1+L2-150+55*4           |
| Аксессуары        |   |                                  |                          |
| АУРС С48.0919М-01 |   | Заглушка водоотвода              | 4                        |
| АУРС W62.0999     |   | Комплект заглушек профиля отлива | 2                        |
| АУРС С43.0901     |   | Подкладка опорная                | 16                       |
| 100x32x3          |   | Подкладка рихтовочная            | 16                       |
| 100x32x1          |   | Подкладка рихтовочная            | 16                       |
| АУРС С43.0902     |   | Заглушка порога                  | 2                        |
| АУРС С43.0903     |   | Заглушка порога                  | 2                        |
| АУРС С43.0906     |   | Заглушка                         | 2                        |
| АУРС С43.1906     |   | Заглушка                         | 1                        |
| АУРС С43.0908     |   | Щеткадержатель                   | 6                        |
| АУРС С43.0905     |   | Закладная угловая                | 9                        |
| АУРС С43.0946     |   | Уголок                           | 8                        |
| АУРС С43.0928     |   | Закладная угловая                | 1                        |
| АУРС С43.0940     |   | Закладная угловая                | 5                        |
| 4,2x13 DIN7981    | <small>в АУРС С43.0902/03<br/>в АУРС С43.0908</small> | Винт самонарезающий              | 10                       |
| 4,2x25 DIN7981    | <small>в АУРС С43.0104<br/>в АУРС С43.0301</small>    | Винт самонарезающий              | 16                       |
| 3,5x9,5 DIN7981   | <small>в АУРС С43.0906<br/>в АУРС С43.1906</small>    | Винт самонарезающий              | 3                        |
| Заполнение 24 мм  |   |                                  |                          |
|                   | c1=L1-185,5   | d1=H1-142                        | 1                        |
|                   | c1=L1-185,5   | d2=H2-155                        | 1                        |
|                   | c2=L2-185,5   | d1=H1-142                        | 1                        |
|                   | c2=L2-185,5   | d2=H2-155                        | 1                        |

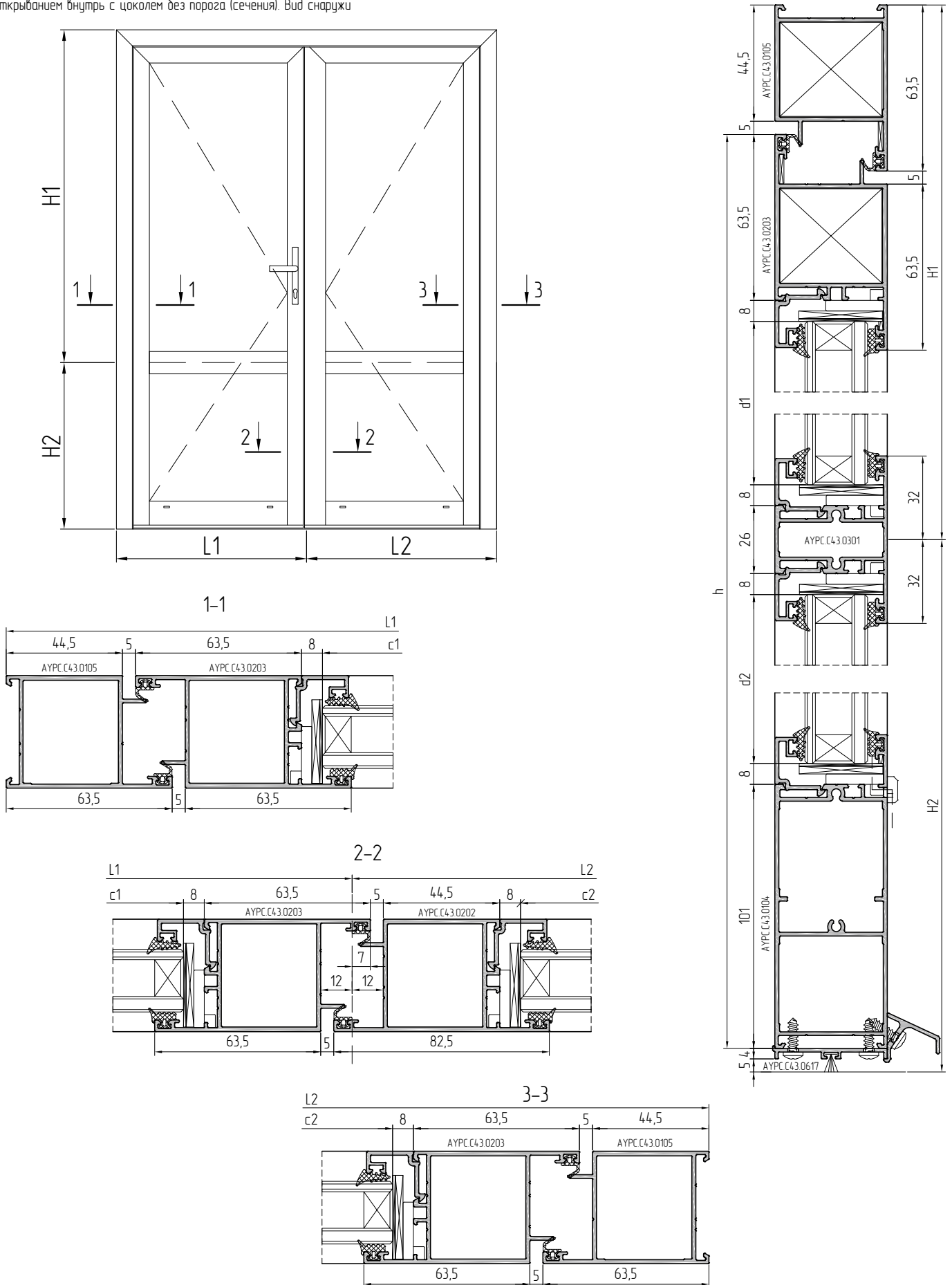
1. Для крепления АУРС С43.0616 к АУРС С43.0104 использовать винты самонарезающие 3,9x13 DIN7981 с шагом 350 мм.

2. Для крепления АУРС С48.0611 к АУРС С43.0104 использовать винты самонарезающие 3,9x13 DIN7981 с шагом 350 мм.



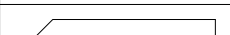

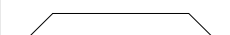
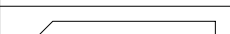
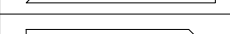
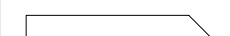
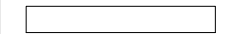

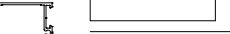

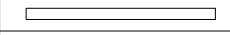
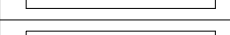
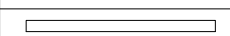
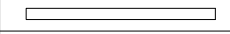
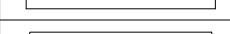
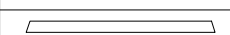


3. Фурнитура в зависимости от заказа.

4. Для улучшения характеристик по воздухо- и водопроницанию вместо закладной угловой АУРС С43.0905 в створках следует применять уголок АУРС С43.0946. В узлах сопряжения импоста с профилем створки использовать АУРС С43.0946.

Пример расчета контурной двустворчатой правосторонней двери открыванием внутрь с цоколем без порога (сечения). Вид снаружи



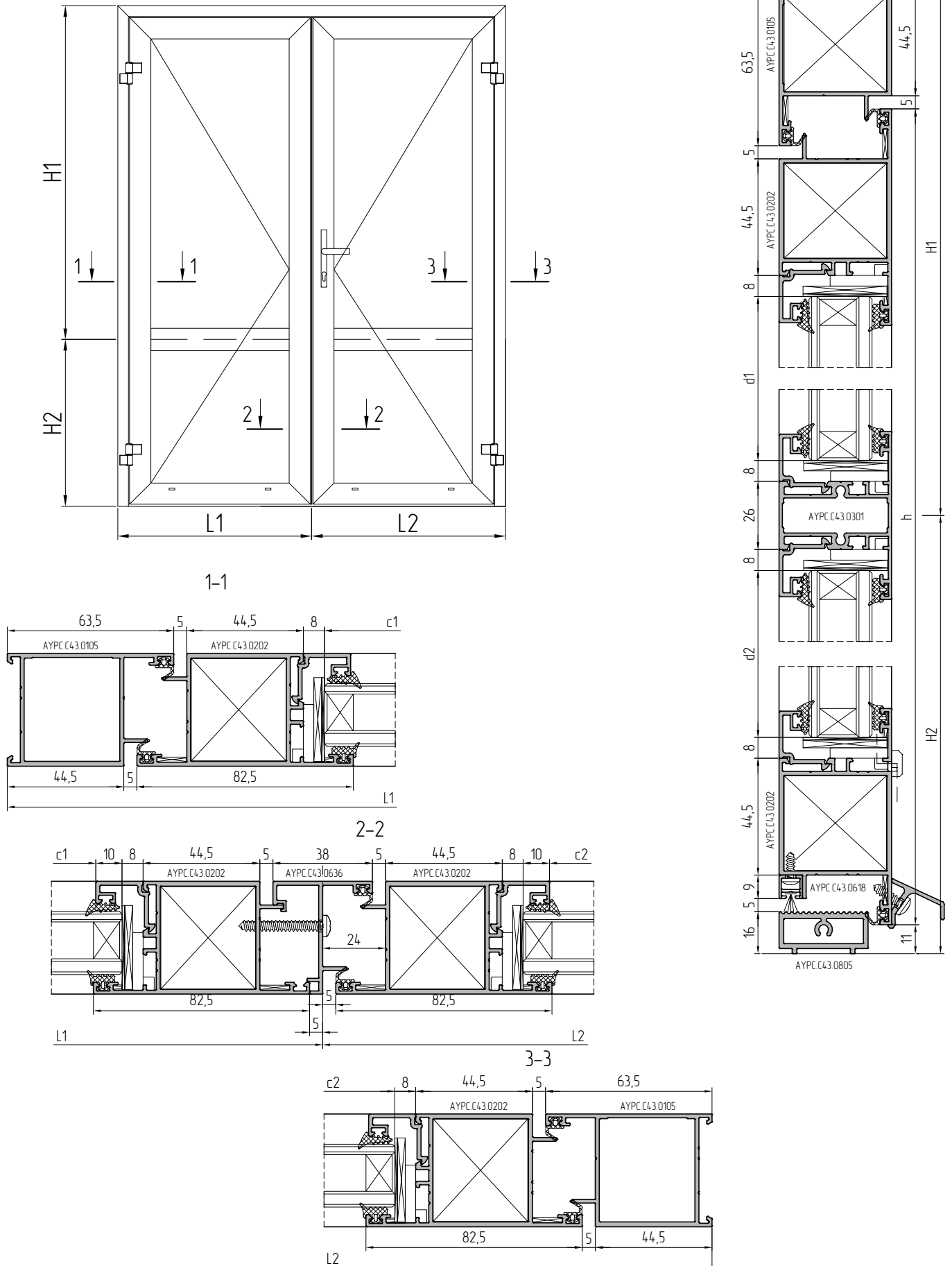
Пример расчета контурной двустворчатой правосторонней двери открываемой внутрь с цоколем без порога (спецификация)

| Обозначение    | Раскрой профиля   | Размер, мм | Кол-во, шт. |
|----------------|---|------------|-------------|
| АУРС С43.0105  |    | L1+L2      | 1           |
|                |    | H1+H2      | 1           |
|                |    | H1+H2      | 1           |
| АУРС С43.0203  |    | L1-42,5    | 1           |
|                |    | L2-42,5    | 1           |
|                |    | H1+H2-58,5 | 2           |
|                |    | H1+H2-58,5 | 1           |
| АУРС С43.0202  |    | H1+H2-58,5 | 1           |
| АУРС С43.0301  |    | L1-169,5   | 1           |
|                |    | L2-169,5   | 1           |
| АУРС С43.0104  |    | L1-169,5   | 1           |
|                |    | L2-169,5   | 1           |
| АУРС С43.0617  |   | L1-42,5    | 1           |
|                |  | L2-42,5    | 1           |
| АУРС VC65.0604 |  | L1-169,5   | 4           |
| АУРС VC65.0604 |  | L2-169,5   | 4           |
| АУРС VC65.0604 |  | H1-162     | 4           |
| АУРС VC65.0604 |  | H2-159     | 4           |
| АУРС С48.0611  |  | L1-83,5    | 1           |
|                |  | L2-64,5    | 1           |

| Уплотнители       |  |                                  |                          |
|-------------------|--|----------------------------------|--------------------------|
| FRK38             |  | Уплотнитель резиновый            | 4•(L1+L2)+4•(H1+H2)-2640 |
| FRK29-01          |  | Уплотнитель резиновый            | 4•(L1+L2)+4•(H1+H2)-2640 |
| FRK98             |  | Уплотнитель резиновый            | 2•(L1+L2)+6•(H1+H2)-605  |
| PB048.0750-FP     |  | Уплотнитель фетровый             | L1+L2-150+55*4           |
| Аксессуары        |  |                                  |                          |
| АУРС С48.0919М-01 |  | Заглушка водоотвода              | 4                        |
| АУРС W62.0999     |  | Комплект заглушек профиля отлива | 2                        |
| АУРС С43.0901     |  | Подкладка опорная                | 16                       |
| 100x32x3          |  | Подкладка рихтовочная            | 16                       |
| 100x32x1          |  | Подкладка рихтовочная            | 16                       |
| АУРС С43.0906     |  | Заглушка                         | 2                        |
| АУРС С43.0908     |  | Щеткадержатель                   | 6                        |
| АУРС С43.0905     |  | Закладная угловая                | 9                        |
| АУРС С43.0946     |  | Уголок                           | 8                        |
| АУРС С43.0928     |  | Закладная угловая                | 1                        |
| АУРС С43.0940     |  | Закладная угловая                | 5                        |
| 4,2x13 DIN7981    | в АУРС С43.0908  | Винт самонарезающий              | 6                        |
| 4,2x25 DIN7981    | в АУРС С43.0104<br>в АУРС С43.0301   | Винт самонарезающий              | 16                       |
| 3,5x9,5 DIN7981   | в АУРС С43.0906  | Винт самонарезающий              | 2                        |
| Заполнение 24 мм  |  |                                  |                          |
|                   | c1=L1-185,5  | d1=H1-142                        | 1                        |
|                   | c1=L1-185,5  | d2=H2-139                        | 1                        |
|                   | c2=L2-185,5  | d1=H1-142                        | 1                        |
|                   | c2=L2-185,5  | d2=H2-139                        | 1                        |

- Для крепления АУРС С43.0616 к АУРС С43.0104 использовать винты самонарезающие 3,9x13 DIN7981 с шагом 350 мм.
- Для крепления АУРС С48.0611 к АУРС С43.0104 использовать винты самонарезающие 3,9x13 DIN7981 с шагом 350 мм.
- Фурнитура в зависимости от заказа.
- Для улучшения характеристик по воздухо- и водопроницаемости вместо закладной угловой АУРС С43.0905 в створках следует применять уголок АУРС С43.0946. В узлах сопряжения импоста с профилем створки использовать АУРС С43.0946.

Пример расчета контурной двустворчатой правосторонней двери открыванием наружу с порогом (сечения). Вид снаружи



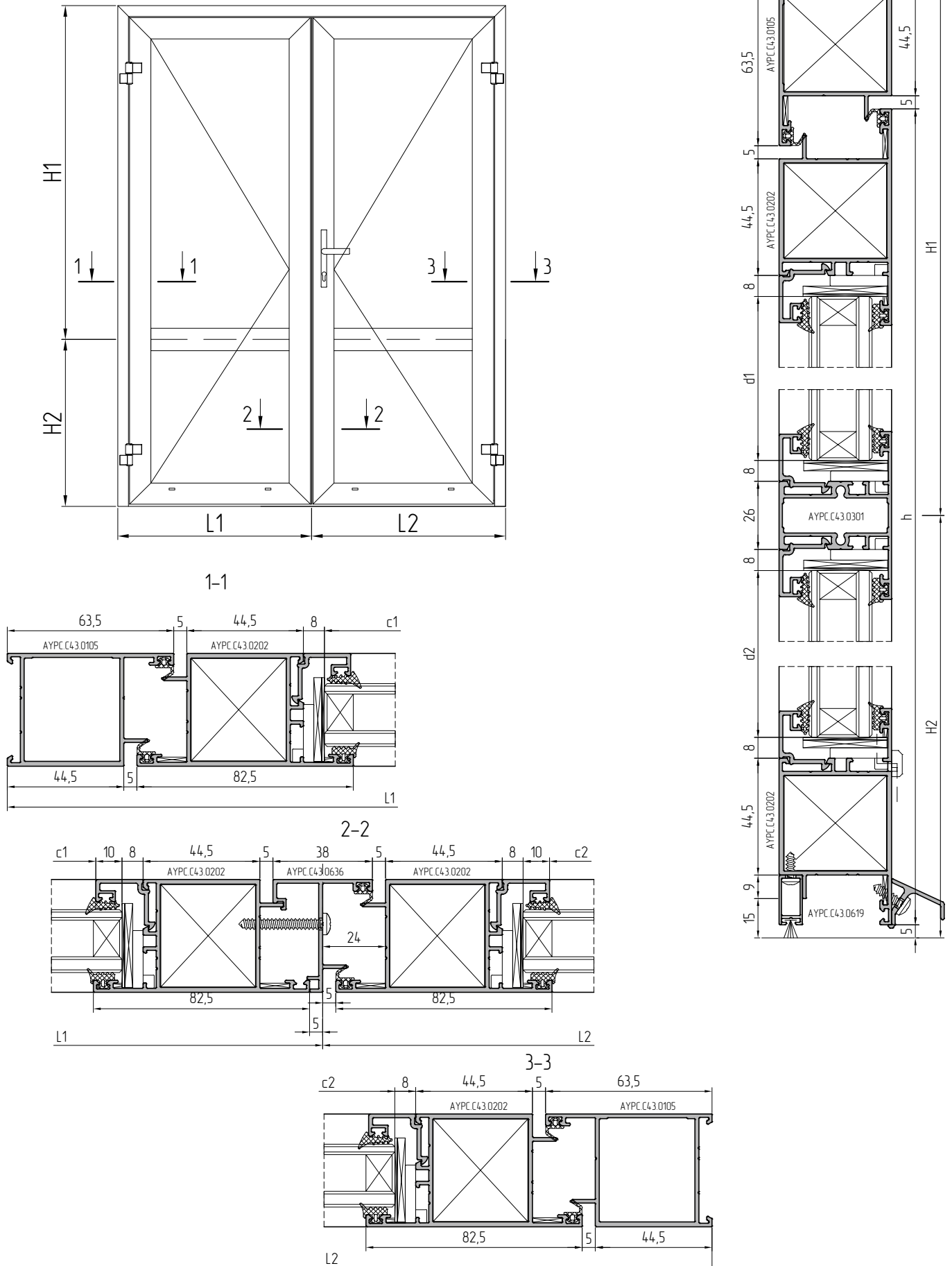
Пример расчета контурной двустворчатой правосторонней двери открыванием наружу с порогом (спецификация)

| Обозначение    | Раскрой профиля | Размер, мм | Кол-во, шт. |
|----------------|-----------------|------------|-------------|
| АУРС С43 0105  |                 | L1+L2      | 1           |
|                |                 | H1+H2      | 1           |
|                |                 | H1+H2      | 1           |
| АУРС С43 0202  |                 | L1-54,5    | 2           |
|                |                 | L2-54,5    | 2           |
|                |                 | H1+H2-60,5 | 4           |
| АУРС С43 0301  |                 | L1-181,5   | 1           |
|                |                 | L2-181,5   | 1           |
| АУРС С43 0618  |                 | L1-57,5    | 1           |
|                |                 | L2-100,5   | 1           |
| АУРС С43 0636  |                 | H1+H2-98,5 | 1           |
| АУРС С43 0805  |                 | L-138      | 1           |
| АУРС VC65.0604 |                 | L1-181,5   | 4           |
| АУРС VC65.0604 |                 | L2-181,5   | 4           |
| АУРС VC65.0604 |                 | H1-162     | 4           |
| АУРС VC65.0604 |                 | H2-123,5   | 4           |
| АУРС С48 0611  |                 | L1-52,5    | 1           |
|                |                 | L2-57,5    | 1           |

| Уплотнители       |                                       |                                  |                          |
|-------------------|---------------------------------------|----------------------------------|--------------------------|
| FRK38             |                                       | Уплотнитель резиновый            | 4•(L1+L2)+4•(H1+H2)-2590 |
| FRK29-01          |                                       | Уплотнитель резиновый            | 4•(L1+L2)+4•(H1+H2)-2590 |
| FRK98             |                                       | Уплотнитель резиновый            | 3•(L1+L2)+6•(H1+H2)-725  |
| PB048.0750-FP     |                                       | Уплотнитель фетровый             | L1+L2-160+10•4           |
| Аксессуары        |                                       |                                  |                          |
| АУРС С48.0919М-01 |                                       | Заглушка водоотвода              | 4                        |
| АУРС W62.0999     |                                       | Комплект заглушек профиля отлива | 2                        |
| АУРС С43.0901     |                                       | Подкладка опорная                | 16                       |
| 100x32x3          |                                       | Подкладка рихтовочная            | 16                       |
| 100x32x1          |                                       | Подкладка рихтовочная            | 16                       |
| АУРС С43.0909     |                                       | Заглушка профиля примыкания      | 4                        |
| АУРС С43.0902     |                                       | Заглушка порога                  | 2                        |
| АУРС С43.0903     |                                       | Заглушка порога                  | 2                        |
| АУРС С43.0905     |                                       | Закладная угловая                | 18                       |
| АУРС С43.0946     |                                       | Уголок                           | 8                        |
| АУРС С43.0916     |                                       | Заглушка штульпа                 | 1                        |
| АУРС С43.0916-01  |                                       | Заглушка штульпа                 | 1                        |
| АУРС С43.0917     |                                       | Заглушка штульпа                 | 1                        |
| АУРС С43.0940     |                                       | Закладная угловая                | 10                       |
| 3,9x9,5 DIN7982   | в АУРС С43.0916<br>в АУРС С43.0916-01 | Винт самонарезающий              | 4                        |
| 4,2x13 DIN7981    | в АУРС С43.0902<br>в АУРС С43.0903    | Винт самонарезающий              | 4                        |
| 4,2x25 DIN7981    | в АУРС С43.0301                       | Винт самонарезающий              | 8                        |
| Заполнение 24 мм  |                                       |                                  |                          |
|                   | c1=L1-197,5                           | d1=H1-142                        | 1                        |
|                   | c1=L1-197,5                           | d2=H2-103,5                      | 1                        |
|                   | c2=L2-197,5                           | d1=H1-142                        | 1                        |
|                   | c2=L2-197,5                           | d2=H2-103,5                      | 1                        |

- Для крепления АУРС С43.0618 к АУРС С43.0202 использовать винты самонарезающие 3,5x9,5 DIN7981 с шагом 250 мм.
- Для крепления АУРС С48.0611 к АУРС С43.0202 использовать винты самонарезающие 3,9x13 DIN7981 с шагом 350 мм.
- Для крепления АУРС С43.0636 к АУРС С43.0202 использовать винты самонарезающие 4,2x32 DIN7981 с шагом 300 мм.
- Фурнитура в зависимости от заказа.
- Для улучшения характеристик по воздухо- и водонепроницаемости вместо закладной угловой АУРС С43.0905 в створках следует применять уголок АУРС С43.0945. В углах сопряжения импоста с профилем створки использовать АУРС С43.0946.

Пример расчета контурной двустворчатой правосторонней двери открыванием наружу без порога (сечения). Вид снаружи



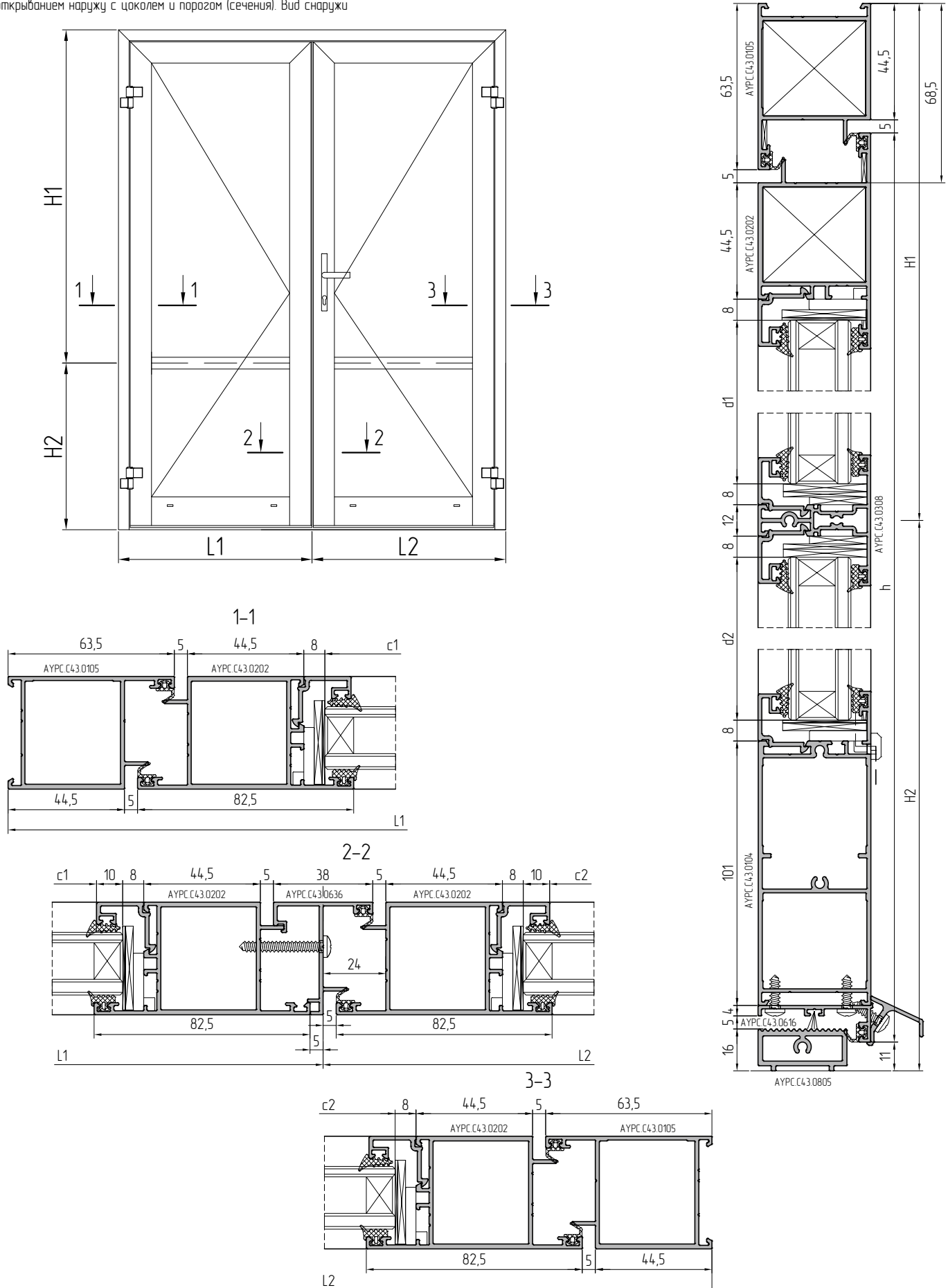
Пример расчета контурной двустворчатой правосторонней двери открыванием наружу без порога (спецификация)

| Обозначение    | Раскрой профиля | Размер, мм | Кол-во, шт. |
|----------------|-----------------|------------|-------------|
| АУРС С43 0105  |                 | L1+L2      | 1           |
|                |                 | H1+H2      | 1           |
|                |                 | H1+H2      | 1           |
| АУРС С43 0202  |                 | L1-54,5    | 2           |
|                |                 | L2-54,5    | 2           |
|                |                 | H1+H2-54,5 | 4           |
| АУРС С43 0301  |                 | L1-181,5   | 1           |
|                |                 | L2-181,5   | 1           |
| АУРС С43 0619  |                 | L1-57,5    | 1           |
|                |                 | L2-100,5   | 1           |
| АУРС С43 0636  |                 | H1+H2-92,5 | 1           |
| АУРС VC65 0604 |                 | L1-181,5   | 4           |
| АУРС VC65 0604 |                 | L2-181,5   | 4           |
| АУРС VC65 0604 |                 | H1-162     | 4           |
| АУРС VC65 0604 |                 | H2-117,5   | 4           |
| АУРС С48 0611  |                 | L1-52,5    | 1           |
|                |                 | L2-57,5    | 1           |

| Уплотнители       |                                       |                                  |                          |
|-------------------|---------------------------------------|----------------------------------|--------------------------|
| FRK38             |                                       | Уплотнитель резиновый            | 4•(L1+L2)+4•(H1+H2)-2570 |
| FRK29-01          |                                       | Уплотнитель резиновый            | 4•(L1+L2)+4•(H1+H2)-2570 |
| FRK98             |                                       | Уплотнитель резиновый            | 2•(L1+L2)+6•(H1+H2)-590  |
| PB048.0750-FP     |                                       | Уплотнитель фетровый             | L1+L2-160+15•4           |
| Аксессуары        |                                       |                                  |                          |
| АУРС С48 0919М-01 |                                       | Заглушка водоотвода              | 4                        |
| АУРС W62.0999     |                                       | Комплект заглушек профиля отлива | 2                        |
| АУРС С43 0901     |                                       | Подкладка опорная                | 16                       |
| 100x32x3          |                                       | Подкладка рихтовочная            | 16                       |
| 100x32x1          |                                       | Подкладка рихтовочная            | 16                       |
| АУРС С43 0905     |                                       | Закладная угловая                | 18                       |
| АУРС С43 0946     |                                       | Уголок                           | 8                        |
| АУРС С43 0910     |                                       | Заглушка профиля примыкания      | 4                        |
| АУРС С43 0916     |                                       | Заглушка штульпа                 | 1                        |
| АУРС С43 0916-01  |                                       | Заглушка штульпа                 | 1                        |
| АУРС С43 0917     |                                       | Заглушка штульпа                 | 1                        |
| АУРС С43 0940     |                                       | Закладная угловая                | 10                       |
| 3,9x9,5 DIN7982   | в АУРС С43 0916<br>в АУРС С43 0916-01 | Винт самонарезающий              | 4                        |
| 4,2x25 DIN7981    | в АУРС С43 0301                       | Винт самонарезающий              | 8                        |
| Заполнение 24 мм  |                                       |                                  |                          |
|                   | c1=L1-197,5                           | d1=H1-142                        | 1                        |
|                   | c1=L1-197,5                           | d2=H2-97,5                       | 1                        |
|                   | c2=L2-197,5                           | d1=H1-142                        | 1                        |
|                   | c2=L2-197,5                           | d2=H2-97,5                       | 1                        |



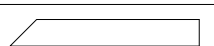

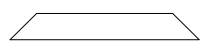
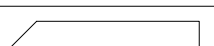
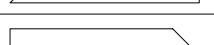



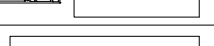
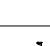
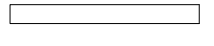
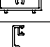
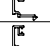
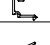





1. Для крепления АУРС С43 0619 к АУРС С43 0202 использовать винты самонарезающие 3,5x9,5 DIN7981 с шагом 250 мм.
2. Для крепления АУРС С48 0611 к АУРС С43 0202 использовать винты самонарезающие 3,9x13 DIN7981 с шагом 350 мм.
3. Для крепления АУРС С43 0636 к АУРС С43 0202 использовать винты самонарезающие 4,2x32 DIN7981 с шагом 300 мм.
4. Фурнитура в зависимости от заказа.
5. Для улучшения характеристик по воздухо- и водопроницанию вместо закладной угловой АУРС С43 0905 в створках следует применять уголок АУРС С43 0945. В узлах сопряжения импоста с профилем створки использовать АУРС С43 0946.

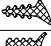


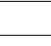
Пример расчета двустворчатой правосторонней двери  
открытием наружу с цоколем и порогом (сечения). Вид снаружи





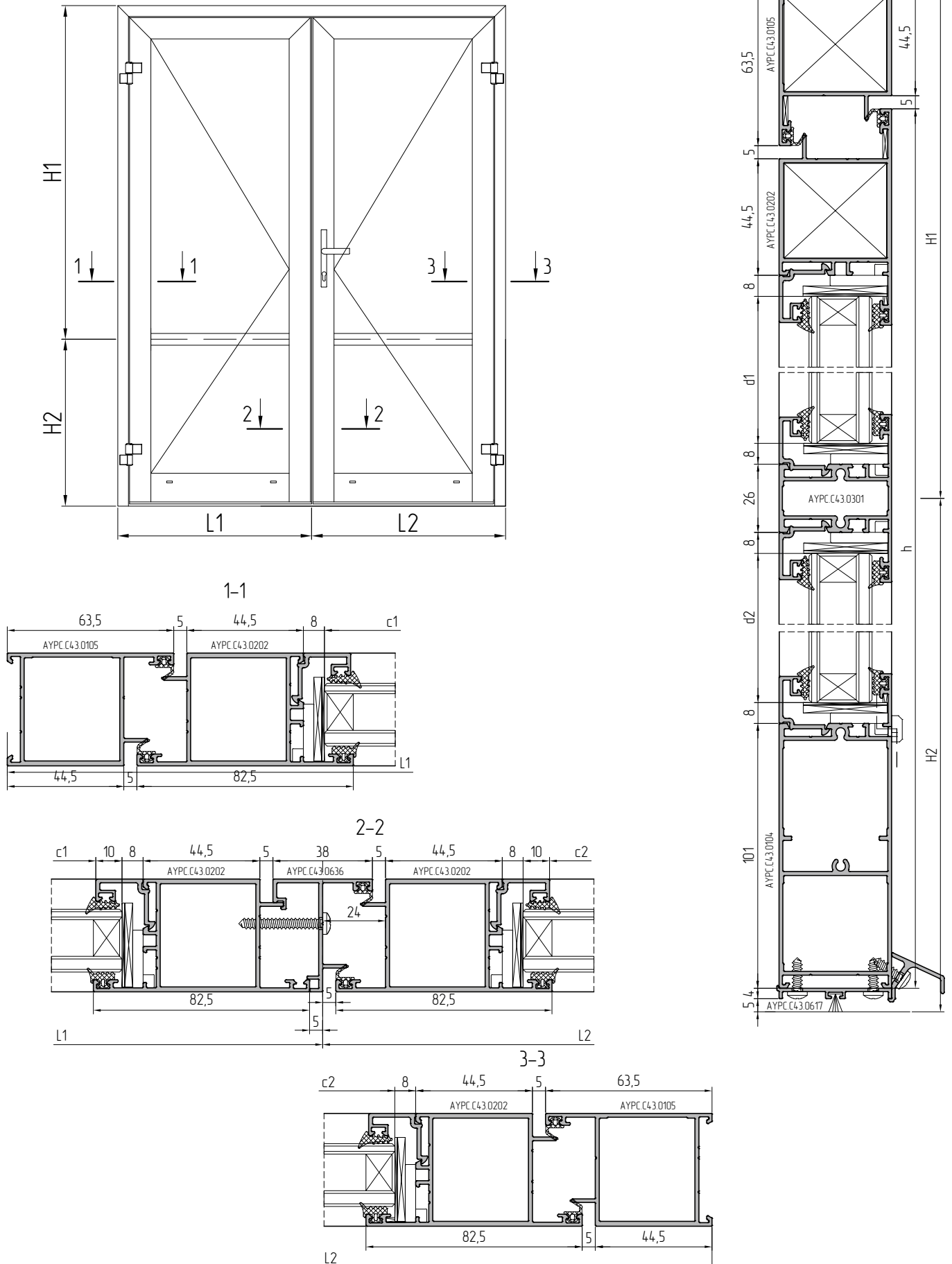
Пример расчета двустворчатой правосторонней двери  
открываемой наружу с цоколем и порогам (спецификация)

| Обозначение    | Раскрой профиля   | Размер, мм | Кол-во, шт. |
|----------------|---|------------|-------------|
| АУРС С43.0105  |    | L1+L2      | 1           |
|                |    | H1+H2      | 1           |
|                |    | H1+H2      | 1           |
| АУРС С43.0202  |    | L1-54,5    | 1           |
|                |    | L2-54,5    | 1           |
|                |    | H1+H2-74,5 | 2           |
|                |    | H1+H2-74,5 | 2           |
| АУРС С43.0308  |    | L1-181,5   | 1           |
|                |    | L2-181,5   | 1           |
| АУРС С43.0104  |    | L1-181,5   | 1           |
|                |    | L2-181,5   | 1           |
| АУРС С43.0616  |    | L1-30,5    | 1           |
|                |   | L2-54,5    | 1           |
| АУРС С43.0636  |  | H1+H2-93,5 | 1           |
| АУРС С43.0805  |  | L-138      | 1           |
| АУРС VC65.0604 |  | L1-181,5   | 4           |
| АУРС VC65.0604 |  | L2-181,5   | 4           |
| АУРС VC65.0604 |  | H1-155     | 4           |
| АУРС VC65.0604 |  | H2-168     | 4           |
| АУРС С48.0611  |  | L1-52,5    | 1           |
|                |  | L2-57,5    | 1           |

| Уплотнители       |  |                                  |                          |
|-------------------|--|----------------------------------|--------------------------|
| FRK38             |  | Уплотнитель резиновый            | 4•(L1+L2)+4•(H1+H2)-2740 |
| FRK29-01          |  | Уплотнитель резиновый            | 4•(L1+L2)+4•(H1+H2)-2740 |
| FRK98             |  | Уплотнитель резиновый            | 3•(L1+L2)+6•(H1+H2)-725  |
| PB048.0750-FP     |  | Уплотнитель фетровый             | L1+L2-160                |
| Аксессуары        |  |                                  |                          |
| АУРС С48.0919М-01 |  | Заглушка водоотвода              | 4                        |
| АУРС W62.0999     |  | Комплект заглушек профиля отлива | 2                        |
| АУРС С43.0901     |  | Подкладка опорная                | 12                       |
| 100x22x3          |  | Подкладка рихтовочная            | 4                        |
| 100x32x1          |  | Подкладка рихтовочная            | 12                       |
| 100x32x2          |  | Подкладка рихтовочная            | 4                        |
| 100x32x3          |  | Подкладка рихтовочная            | 16                       |
| АУРС С43.0902     |  | Заглушка порога                  | 2                        |
| АУРС С43.0903     |  | Заглушка порога                  | 2                        |
| АУРС С43.0905     |  | Закладная угловая                | 10                       |
| АУРС С43.0946     |  | Уголок                           | 8                        |
| АУРС С43.1906     |  | Заглушка                         | 1                        |
| АУРС С43.0916-01  |  | Заглушка штульпа                 | 1                        |
| АУРС С43.0917     |  | Заглушка штульпа                 | 1                        |
| АУРС С43.0940     |  | Закладная угловая                | 6                        |
| 3,5x9,5 DIN7981   | в АУРС С43.0906<br>в АУРС С43.1906   | Винт самонарезающий              | 1                        |
| 3,9x9,5 DIN7982   | в АУРС С43.1916-01   | Винт самонарезающий              | 2                        |
| 3,9x19 DIN7981    | в АУРС С43.0308  | Винт самонарезающий              | 8                        |
| 4,2x13 DIN7981    | в АУРС С43.0902<br>в АУРС С43.0903   | Винт самонарезающий              | 4                        |
| 4,2x25 DIN7981    | в АУРС С43.0104  | Винт самонарезающий              | 8                        |
| Заполнение 24 мм  |  |                                  |                          |
|                   | c1=L1-197,5  | d1=H1-135                        | 1                        |
|                   | c1=L1-197,5  | d2=H2-148                        | 1                        |
|                   | c2=L2-197,5  | d1=H1-135                        | 1                        |
|                   | c2=L2-197,5  | d2=H2-148                        | 1                        |

- Для крепления АУРС С43.0616 к АУРС С43.0104 использовать винты самонарезающие 3,9x13 DIN7981 с шагом 350 мм.
- Для крепления АУРС С48.0611 к АУРС С43.0616 использовать винты самонарезающие 3,9x13 DIN7981 с шагом 350 мм.
- Для крепления АУРС С43.0636 к АУРС С43.0202 использовать винты самонарезающие 4,2x32 DIN7981 с шагом 300 мм.
- Фурнитура в зависимости от заказа.
- Для улучшения характеристик по воздухо- и водопроницанию вместо закладной угловой АУРС С43.0905 в створках следует применять уголок АУРС С43.0946. В углах сопряжения импоста с профилем створки использовать АУРС С43.0946.

Пример расчета двустворчатой правосторонней двери  
открытием наружу с цоколем без порога (сечения). Вид снаружи



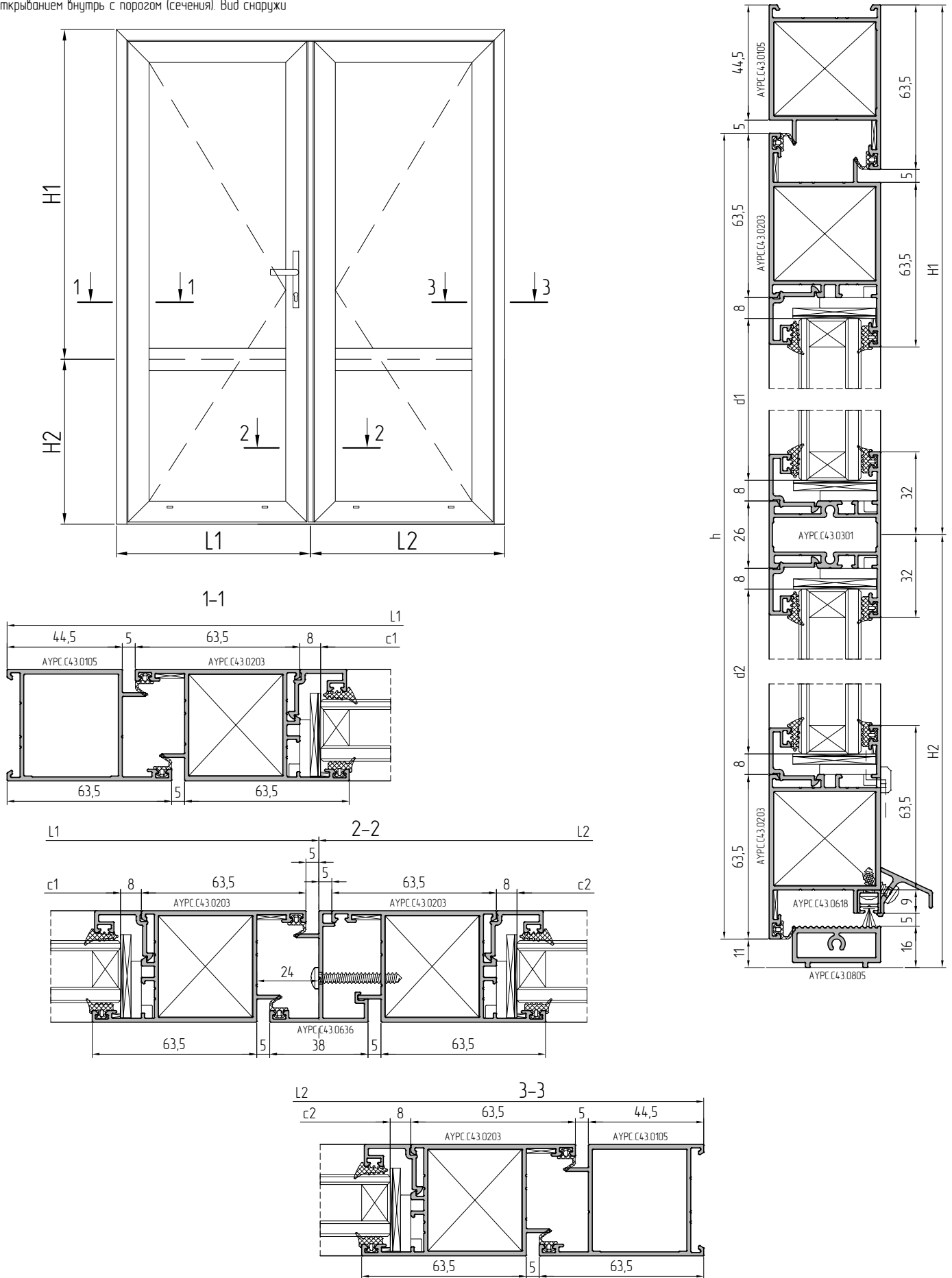
Пример расчета двустворчатой правосторонней двери открыванием наружу с цоколем без порога (спецификация)

| Обозначение    | Раскрой профиля | Размер, мм | Кол-во, шт. |
|----------------|-----------------|------------|-------------|
| АУРС С43.0105  |                 | L1+L2      | 1           |
|                |                 | H1+H2      | 1           |
|                |                 | H1+H2      | 1           |
| АУРС С43.0202  |                 | L1-54,5    | 1           |
|                |                 | L2-54,5    | 1           |
|                |                 | H1+H2-58,5 | 2           |
|                |                 | H1+H2-58,5 | 2           |
| АУРС С43.0301  |                 | L1-181,5   | 1           |
|                |                 | L2-181,5   | 1           |
| АУРС С43.0104  |                 | L1-181,5   | 1           |
|                |                 | L2-181,5   | 1           |
| АУРС С43.0617  |                 | L1-30,5    | 1           |
|                |                 | L2-54,5    | 1           |
| АУРС С43.0636  |                 | H1+H2-77,5 | 1           |
| АУРС ВС65.0604 |                 | L1-181,5   | 4           |
| АУРС ВС65.0604 |                 | L2-181,5   | 4           |
| АУРС ВС65.0604 |                 | H1-162     | 4           |
| АУРС ВС65.0604 |                 | H2-159     | 4           |
| АУРС С48.0611  |                 | L1-52,5    | 1           |
|                |                 | L2-57,5    | 1           |

| Уплотнители       |                                    |                                  |                          |
|-------------------|------------------------------------|----------------------------------|--------------------------|
| FRK38             |                                    | Уплотнитель резиновый            | 4•(L1+L2)+4•(H1+H2)-2640 |
| FRK29-01          |                                    | Уплотнитель резиновый            | 4•(L1+L2)+4•(H1+H2)-2640 |
| FRK98             |                                    | Уплотнитель резиновый            | 2•(L1+L2)+6•(H1+H2)-605  |
| PB048.0750-FP     |                                    | Уплотнитель фетровый             | L1+L2-160                |
| Аксессуары        |                                    |                                  |                          |
| АУРС С48.0919М-01 |                                    | Заглушка водоотвода              | 4                        |
| АУРС W62.0999     |                                    | Комплект заглушек профиля отлива | 2                        |
| АУРС С43.0901     |                                    | Подкладка опорная                | 16                       |
| 100x32x3          |                                    | Подкладка рихтовочная            | 16                       |
| 100x32x1          |                                    | Подкладка рихтовочная            | 16                       |
| АУРС С43.0905     |                                    | Закладная угловая                | 10                       |
| АУРС С43.0946     |                                    | Уголок                           | 8                        |
| АУРС С43.0916-01  |                                    | Заглушка шпильна                 | 1                        |
| АУРС С43.0917     |                                    | Заглушка шпильна                 | 1                        |
| АУРС С43.0940     |                                    | Закладная угловая                | 6                        |
| 3,9x9,5 DIN7982   | в АУРС С43.0104-01                 | Винт самонарезающий              | 2                        |
| 4,2x25 DIN7981    | в АУРС С43.0104<br>в АУРС С43.0301 | Винт самонарезающий              | 16                       |
| Заполнение 24 мм  |                                    |                                  |                          |
|                   | c1=L1-197,5                        | d1=H1-142                        | 1                        |
|                   | c1=L1-197,5                        | d2=H2-139                        | 1                        |
|                   | c2=L2-197,5                        | d1=H1-142                        | 1                        |
|                   | c2=L2-197,5                        | d2=H2-139                        | 1                        |

- Для крепления АУРС С43.0617 к АУРС С43.0104 использовать винты самонарезающие 3,9x13 DIN7981 с шагом 350 мм.
- Для крепления АУРС С48.0611 к АУРС С43.0104 использовать винты самонарезающие 3,9x13 DIN7981 с шагом 350 мм.
- Для крепления АУРС С43.0636 к АУРС С43.0202 использовать винты самонарезающие 4,2x32 DIN7981 с шагом 300 мм.
- Фурнитура в зависимости от заказа.
- Для улучшения характеристик по воздухо- и водопроницанию вместо закладной угловой АУРС С43.0905 в створках следует применять уголок АУРС С43.0945. В узлах сопряжения шпильна с профилем створки использовать АУРС С43.0946.

Пример расчета штапиковой контурной двустворчатой правосторонней двери открыванием внутрь с порогом (сечения). Вид снаружи



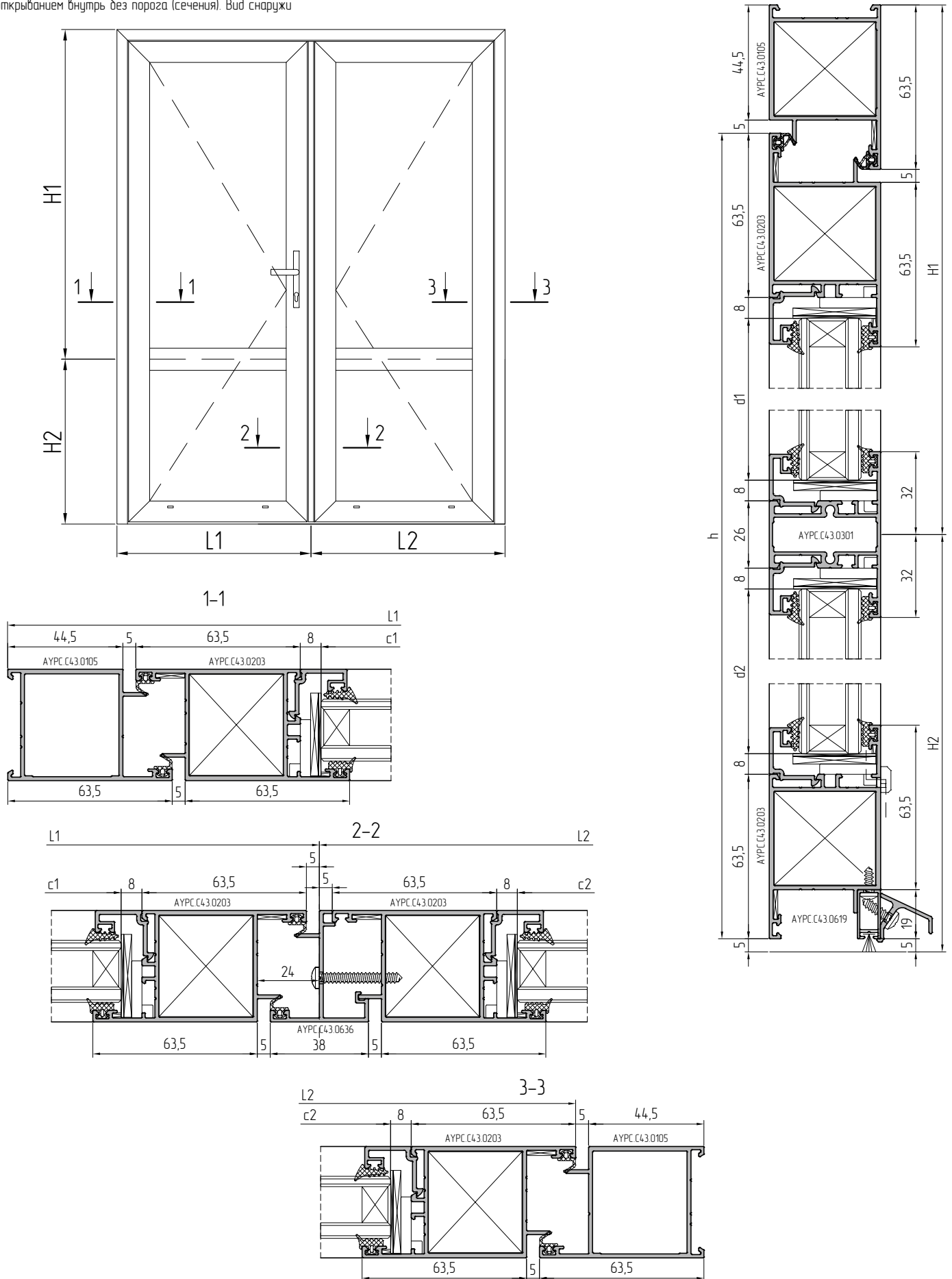
Пример расчета штапиковой контурной двустворчатой правосторонней двери открываемой внутрь с порогом (спецификация)

| Обозначение    | Раскрой профиля | Размер, мм | Кол-во, шт. |
|----------------|-----------------|------------|-------------|
| АУРС С43 0105  |                 | L1+L2      | 1           |
|                |                 | H1+H2      | 1           |
|                |                 | H1+H2      | 1           |
| АУРС С43 0203  |                 | L1-54,5    | 2           |
|                |                 | L2-54,5    | 2           |
|                |                 | H1+H2-60,5 | 4           |
| АУРС С43 0301  |                 | L1-181,5   | 1           |
|                |                 | L2-181,5   | 1           |
| АУРС С43 0618  |                 | L1-100,5   | 1           |
|                |                 | L2-57,5    | 1           |
| АУРС С43 0636  |                 | H1+H2-98,5 | 1           |
| АУРС С43 0805  |                 | L-138      | 1           |
| АУРС VC65.0604 |                 | L1-181,5   | 4           |
| АУРС VC65.0604 |                 | L2-181,5   | 4           |
| АУРС VC65.0604 |                 | H1-162     | 4           |
| АУРС VC65.0604 |                 | H2-123,5   | 4           |
| АУРС С48 0611  |                 | L1-52,5    | 1           |
|                |                 | L2-95,5    | 1           |

| Уплотнители       |                                       |                                  |                          |
|-------------------|---------------------------------------|----------------------------------|--------------------------|
| FRK38             |                                       | Уплотнитель резиновый            | 4•(L1+L2)+4•(H1+H2)-2590 |
| FRK29-01          |                                       | Уплотнитель резиновый            | 4•(L1+L2)+4•(H1+H2)-2590 |
| FRK98             |                                       | Уплотнитель резиновый            | 3•(L1+L2)+6•(H1+H2)-725  |
| PB048.0750-FP     |                                       | Уплотнитель фетровый             | L1+L2-160+10•4+55*4      |
| Аксессуары        |                                       |                                  |                          |
| АУРС С48.0919М-01 |                                       | Заглушка водоотвода              | 4                        |
| АУРС W62.0999     |                                       | Комплект заглушек профиля отлива | 2                        |
| АУРС С43 0901     |                                       | Подкладка опорная                | 16                       |
| 100x32x3          |                                       | Подкладка рихтовочная            | 16                       |
| 100x32x1          |                                       | Подкладка рихтовочная            | 16                       |
| АУРС С43 0909     |                                       | Заглушка профиля примыкания      | 4                        |
| АУРС С43 0902     |                                       | Заглушка порога                  | 2                        |
| АУРС С43 0903     |                                       | Заглушка порога                  | 2                        |
| АУРС С43 0905     |                                       | Закладная угловая                | 18                       |
| АУРС С43 0946     |                                       | Уголок                           | 8                        |
| АУРС С43 0908     |                                       | Щеткадержатель                   | 6                        |
| АУРС С43 0916     |                                       | Заглушка штапика                 | 1                        |
| АУРС С43 0916-01  |                                       | Заглушка штапика                 | 1                        |
| АУРС С43 0917     |                                       | Заглушка штапика                 | 1                        |
| АУРС С43 0940     |                                       | Закладная угловая                | 10                       |
| 3,9x9,5 DIN7982   | в АУРС С43 0916<br>в АУРС С43 0916-01 | Винт самонарезающий              | 4                        |
| 4,2x13 DIN7981    | в АУРС С43 0902/03<br>в АУРС С43 0908 | Винт самонарезающий              | 10                       |
| 4,2x25 DIN7981    | в АУРС С43 0301                       | Винт самонарезающий              | 8                        |
| Заполнение 24 мм  |                                       |                                  |                          |
|                   | c1=L1-197,5                           | d1=H1-142                        | 1                        |
|                   | c1=L1-197,5                           | d2=H2-103,5                      | 1                        |
|                   | c2=L2-197,5                           | d1=H1-142                        | 1                        |
|                   | c2=L2-197,5                           | d2=H2-103,5                      | 1                        |

- Для крепления АУРС С43 0618 к АУРС С43 0203 использовать винты самонарезающие 3,5x9,5 DIN7981 с шагом 250 мм.
- Для крепления АУРС С48 0611 к АУРС С43 0203 использовать винты самонарезающие 3,9x13 DIN7981 с шагом 350 мм.
- Для крепления АУРС С43 0636 к АУРС С43 0203 использовать винты самонарезающие 4,2x32 DIN7981 с шагом 300 мм.
- Фурнитура в зависимости от заказа.
- Для улучшения характеристик по воздухо- и водопроницаемости вместо закладной угловой АУРС С43 0905 в створках следует применять уголок АУРС С43 0945. В узлах сопряжения штапика с профилем створки использовать АУРС С43 0946.

Пример расчета шпательной контурной двустворчатой правосторонней двери открыванием внутрь без порога (сечения). Вид снаружи



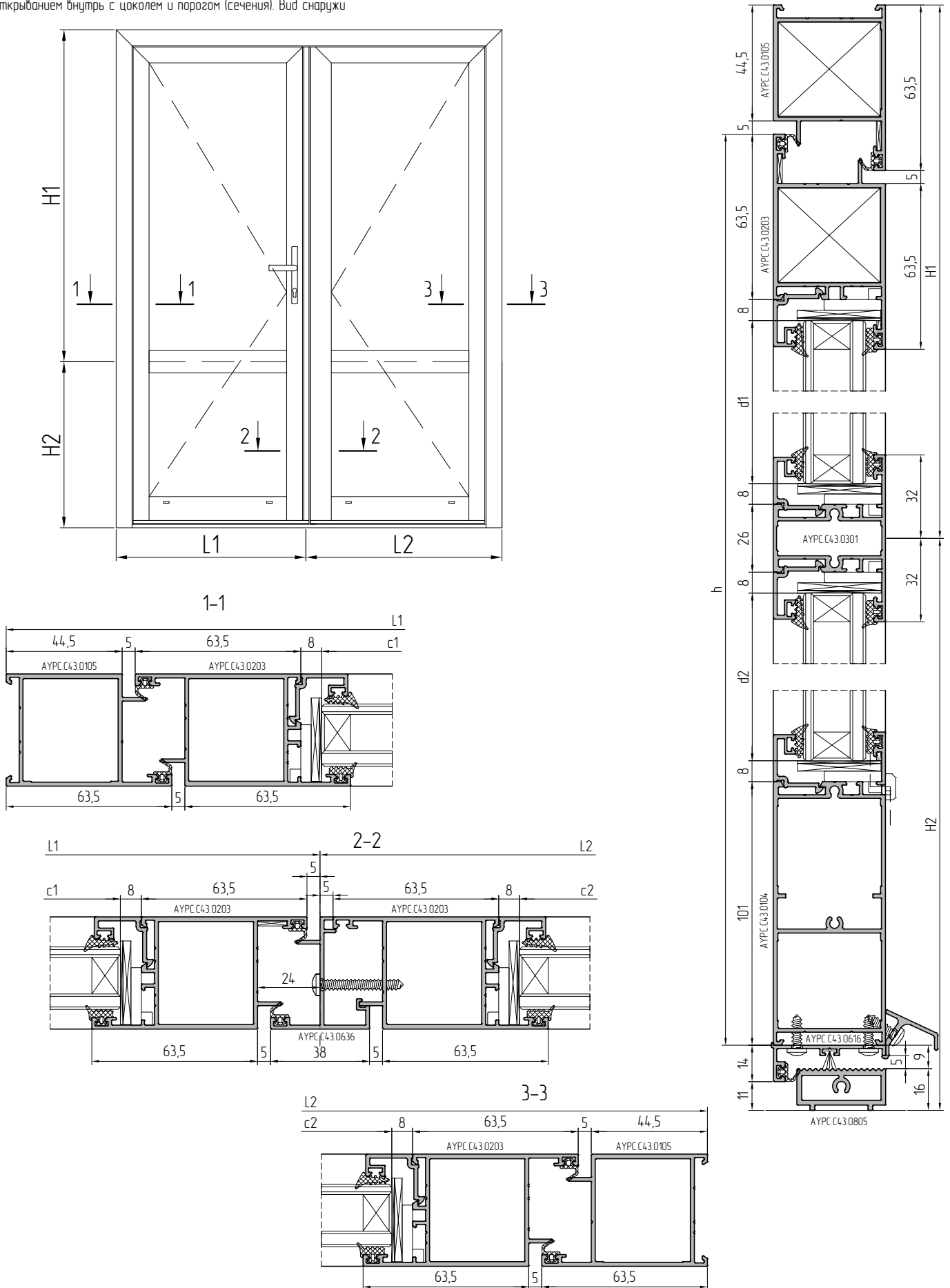
Пример расчета штапиковой контурной двустворчатой правосторонней двери открыванием внутрь без порога (спецификация)

| Обозначение    | Раскрой профиля | Размер, мм | Кол-во, шт. |
|----------------|-----------------|------------|-------------|
| АУРС С43 0105  |                 | L1+L2      | 1           |
|                |                 | H1+H2      | 1           |
|                |                 | H1+H2      | 1           |
| АУРС С43 0203  |                 | L1-54,5    | 2           |
|                |                 | L2-54,5    | 2           |
|                |                 | H1+H2-54,5 | 4           |
| АУРС С43 0301  |                 | L1-181,5   | 1           |
|                |                 | L2-181,5   | 1           |
| АУРС С43 0619  |                 | L1-100,5   | 1           |
|                |                 | L2-57,5    | 1           |
| АУРС С43 0636  |                 | H1+H2-92,5 | 1           |
| АУРС VC65 0604 |                 | L1-181,5   | 4           |
| АУРС VC65 0604 |                 | L2-181,5   | 4           |
| АУРС VC65 0604 |                 | H1-162     | 4           |
| АУРС VC65 0604 |                 | H2-117,5   | 4           |
| АУРС С48 0611  |                 | L1-52,5    | 1           |
|                |                 | L2-95,5    | 1           |

| Уплотнители       |                                       |                                  |                          |
|-------------------|---------------------------------------|----------------------------------|--------------------------|
| FRK38             |                                       | Уплотнитель резиновый            | 4•(L1+L2)+4•(H1+H2)-2570 |
| FRK29-01          |                                       | Уплотнитель резиновый            | 4•(L1+L2)+4•(H1+H2)-2570 |
| FRK98             |                                       | Уплотнитель резиновый            | 2•(L1+L2)+6•(H1+H2)-590  |
| PB048.0750-FP     |                                       | Уплотнитель фетровый             | L1+L2-160+15•4+55•4      |
| Аксессуары        |                                       |                                  |                          |
| АУРС С48 0919М-01 |                                       | Заглушка водоотвода              | 4                        |
| АУРС W62.0999     |                                       | Комплект заглушек профиля отлива | 2                        |
| АУРС С43 0901     |                                       | Подкладка опорная                | 16                       |
| 100x32x3          |                                       | Подкладка рихтовочная            | 16                       |
| 100x32x1          |                                       | Подкладка рихтовочная            | 16                       |
| АУРС С43 0905     |                                       | Закладная угловая                | 18                       |
| АУРС С43 0946     |                                       | Уголок                           | 8                        |
| АУРС С43 0908     |                                       | Щеткадержатель                   | 6                        |
| АУРС С43 0910     |                                       | Заглушка профиля примыкания      | 4                        |
| АУРС С43 0916     |                                       | Заглушка штапика                 | 1                        |
| АУРС С43 0916-01  |                                       | Заглушка штапика                 | 1                        |
| АУРС С43 0917     |                                       | Заглушка штапика                 | 1                        |
| АУРС С43 0940     |                                       | Закладная угловая                | 10                       |
| 3,9x9,5 DIN7982   | в АУРС С43 0916<br>в АУРС С43 0916-01 | Винт самонарезающий              | 4                        |
| 4,2x13 DIN7981    | в АУРС С43 0908                       | Винт самонарезающий              | 6                        |
| 4,2x25 DIN7981    | в АУРС С43 0301                       | Винт самонарезающий              | 8                        |
| Заполнение 24 мм  |                                       |                                  |                          |
|                   | c1=L1-197,5                           | d1=H1-142                        | 1                        |
|                   | c1=L1-197,5                           | d2=H2-97,5                       | 1                        |
|                   | c2=L2-197,5                           | d1=H1-142                        | 1                        |
|                   | c2=L2-197,5                           | d2=H2-97,5                       | 1                        |

- Для крепления АУРС С43 0619 к АУРС С43 0203 использовать винты самонарезающие 3,5x9,5 DIN7981 с шагом 250 мм.
- Для крепления АУРС С48 0611 к АУРС С43 0619 использовать винты самонарезающие 3,9x13 DIN7981 с шагом 350 мм.
- Для крепления АУРС С43 0636 к АУРС С43 0203 использовать винты самонарезающие 4,2x32 DIN7981 с шагом 300 мм.
- Фурнитура в зависимости от заказа.
- Для улучшения характеристик по воздухо- и водопроницанию вместо закладной угловой АУРС С43 0905 в створках следует применять уголок АУРС С43 0945. В узлах сопряжения шпота с профилем створки использовать АУРС С43 0946.

Пример расчета шпательной контурной двустворчатой правосторонней двери открыванием внутрь с цоколем и порогом (сечения). Вид снаружи





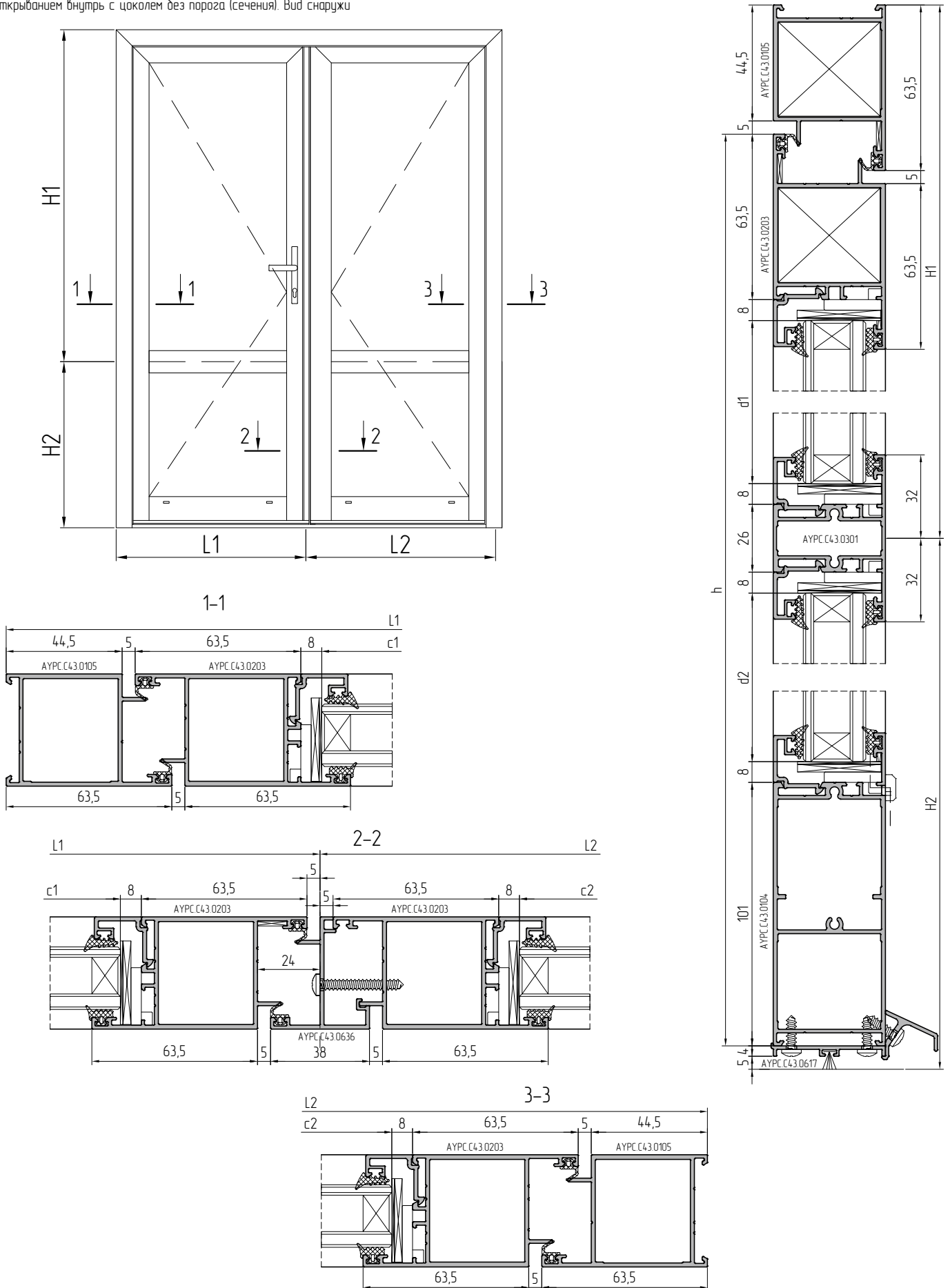
Пример расчета штапиковой контурной двустворчатой правосторонней двери открываемой внутрь с цоколем и порогам (спецификация)

| Обозначение    | Раскрой профиля | Размер, мм | Кол-во, шт. |
|----------------|-----------------|------------|-------------|
| АУРС С43.0105  |                 | L1+L2      | 1           |
|                |                 | H1+H2      | 1           |
|                |                 | H1+H2      | 1           |
| АУРС С43.0203  |                 | L1-54,5    | 1           |
|                |                 | L2-54,5    | 1           |
|                |                 | H1+H2-74,5 | 2           |
|                |                 | H1+H2-74,5 | 2           |
| АУРС С43.0301  |                 | L1-181,5   | 1           |
|                |                 | L2-181,5   | 1           |
| АУРС С43.0104  |                 | L1-181,5   | 1           |
|                |                 | L2-181,5   | 1           |
| АУРС С43.0616  |                 | L1-54,5    | 1           |
|                |                 | L2-30,5    | 1           |
| АУРС С43.0805  |                 | L-138      | 1           |
| АУРС С43.0636  |                 | H1+H2-93,5 | 1           |
| АУРС VC65.0604 |                 | L1-181,5   | 4           |
| АУРС VC65.0604 |                 | L2-181,5   | 4           |
| АУРС VC65.0604 |                 | H1-162     | 4           |
| АУРС VC65.0604 |                 | H2-175     | 4           |
| АУРС С48.0611  |                 | L1-52,5    | 1           |
|                |                 | L2-95,5    | 1           |

| Уплотнители       |                                       |                                  |                          |
|-------------------|---------------------------------------|----------------------------------|--------------------------|
| FRK38             |                                       | Уплотнитель резиновый            | 4•(L1+L2)+4•(H1+H2)-2800 |
| FRK29-01          |                                       | Уплотнитель резиновый            | 4•(L1+L2)+4•(H1+H2)-2800 |
| FRK98             |                                       | Уплотнитель резиновый            | 3•(L1+L2)+6•(H1+H2)-780  |
| PB048.0750-FP     |                                       | Уплотнитель фетровый             | L1+L2-160+55*4           |
| Аксессуары        |                                       |                                  |                          |
| АУРС С48.0919М-01 |                                       | Заглушка водоотвода              | 4                        |
| АУРС W62.0999     |                                       | Комплект заглушек профиля отлива | 2                        |
| АУРС С43.0901     |                                       | Подкладка опорная                | 16                       |
| 100x32x3          |                                       | Подкладка рихтовочная            | 16                       |
| 100x32x1          |                                       | Подкладка рихтовочная            | 16                       |
| АУРС С43.0902     |                                       | Заглушка порога                  | 2                        |
| АУРС С43.0903     |                                       | Заглушка порога                  | 2                        |
| АУРС С43.0905     |                                       | Закладная угловая                | 10                       |
| АУРС С43.0946     |                                       | Уголок                           | 8                        |
| АУРС С43.1906     |                                       | Заглушка                         | 1                        |
| АУРС С43.0908     |                                       | Щеткадержатель                   | 6                        |
| АУРС С43.0916-01  |                                       | Заглушка штапика                 | 1                        |
| АУРС С43.0917     |                                       | Заглушка штапика                 | 1                        |
| АУРС С43.0940     |                                       | Закладная угловая                | 6                        |
| 3,5x9,5 DIN7982   | в АУРС С43.1906                       | Винт самонарезающий              | 1                        |
| 3,9x9,5 DIN7981   | в АУРС С43.1916-01                    | Винт самонарезающий              | 2                        |
| 4,2x13 DIN7981    | в АУРС С43.0902/03<br>в АУРС С43.0908 | Винт самонарезающий              | 10                       |
| 4,2x25 DIN7981    | в АУРС С43.0104<br>в АУРС С43.0301    | Винт самонарезающий              | 16                       |
| Заполнение 24 мм  |                                       |                                  |                          |
|                   | c1=L1-197,5                           | d1=H1-142                        | 1                        |
|                   | c1=L1-197,5                           | d2=H2-155                        | 1                        |
|                   | c2=L2-197,5                           | d1=H1-142                        | 1                        |
|                   | c2=L2-197,5                           | d2=H2-155                        | 1                        |

1. Для крепления АУРС С43.0616 к АУРС С43.0104 использовать винты самонарезающие 3,9x13 DIN7981 с шагом 350 мм.
2. Для крепления АУРС С48.0611 к АУРС С43.0104 использовать винты самонарезающие 3,9x13 DIN7981 с шагом 350 мм.
3. Для крепления АУРС С43.0636 к АУРС С43.0203 использовать винты самонарезающие 4,2x32 DIN7981 с шагом 300 мм.
4. Фурнитура в зависимости от заказа.
5. Для улучшения характеристик по воздухо- и водопроницанию вместо закладной угловой АУРС С43.0905 в створках следует применять уголок АУРС С43.0945. В углах сопряжения импоста с профилем створки использовать АУРС С43.0946.

Пример расчета штапиковой контурной двустворчатой правосторонней двери открываемой внутрь с цоколем без порога (сечения). Вид снаружи



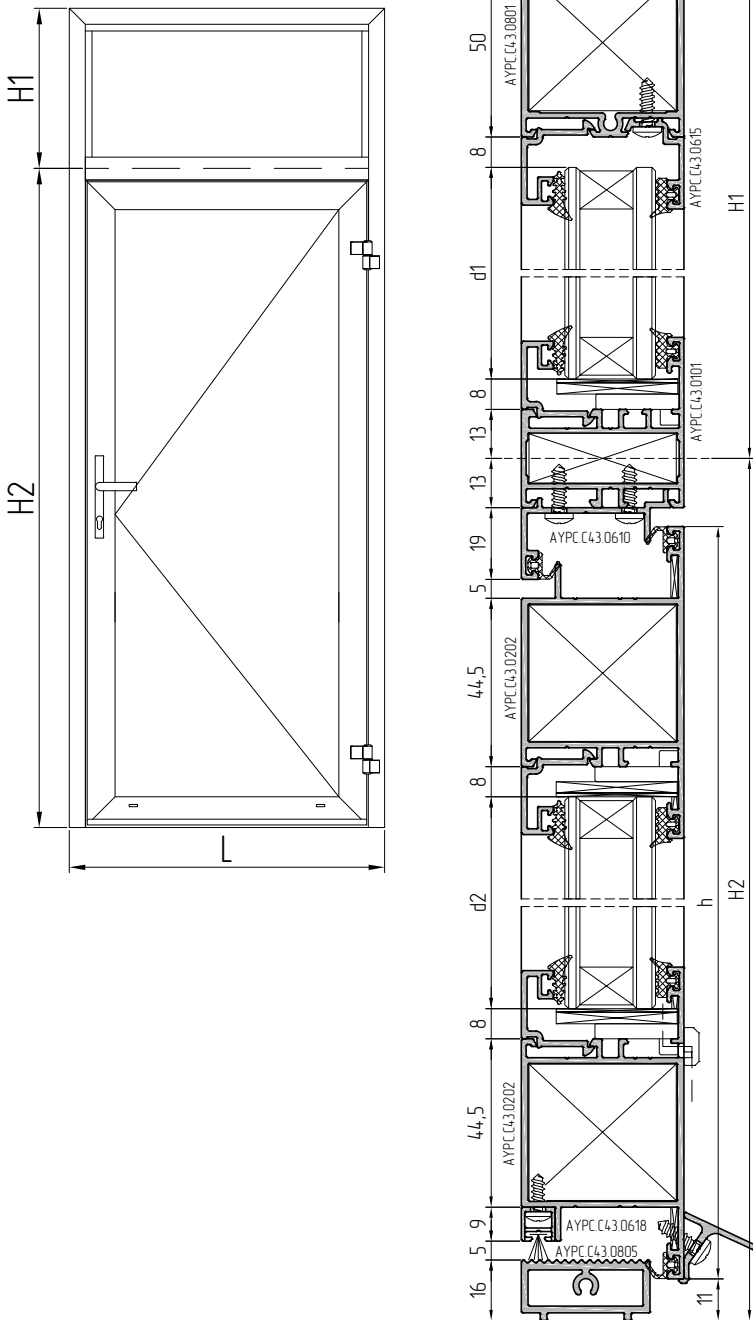
Пример расчета ступельной контурной двустворчатой правосторонней двери открыванием внутрь с цоколем без порога (спецификация)

| Обозначение    | Раскрой профиля | Размер, мм | Кол-во, шт. |
|----------------|-----------------|------------|-------------|
| АУРС С43.0105  |                 | L1+L2      | 1           |
|                |                 | H1+H2      | 1           |
|                |                 | H1+H2      | 1           |
| АУРС С43.0203  |                 | L1-54,5    | 1           |
|                |                 | L2-54,5    | 1           |
|                |                 | H1+H2-58,5 | 2           |
|                |                 | H1+H2-58,5 | 2           |
| АУРС С43.0301  |                 | L1-181,5   | 1           |
|                |                 | L2-181,5   | 1           |
| АУРС С43.0104  |                 | L1-181,5   | 1           |
|                |                 | L2-181,5   | 1           |
| АУРС С43.0617  |                 | L1-54,5    | 1           |
|                |                 | L2-30,5    | 1           |
| АУРС С43.0636  |                 | H1+H2-77,5 | 1           |
| АУРС ВС65.0604 |                 | L1-181,5   | 4           |
| АУРС ВС65.0604 |                 | L2-181,5   | 4           |
| АУРС ВС65.0604 |                 | H1-162     | 4           |
| АУРС ВС65.0604 |                 | H2-159     | 4           |
| АУРС С48.0611  |                 | L1-52,5    | 1           |
|                |                 | L2-95,5    | 1           |

| Уплотнители       |                                    |                                  |                          |
|-------------------|------------------------------------|----------------------------------|--------------------------|
| FRK38             |                                    | Уплотнитель резиновый            | 4•(L1+L2)+4•(H1+H2)-2640 |
| FRK29-01          |                                    | Уплотнитель резиновый            | 4•(L1+L2)+4•(H1+H2)-2640 |
| FRK98             |                                    | Уплотнитель резиновый            | 2•(L1+L2)+6•(H1+H2)-605  |
| PB048.0750-FP     |                                    | Уплотнитель фетровый             | L1+L2-160+55*4           |
| Аксессуары        |                                    |                                  |                          |
| АУРС С48.0919М-01 |                                    | Заглушка водоотвода              | 4                        |
| АУРС W62.0999     |                                    | Комплект заглушек профиля отлива | 2                        |
| АУРС С43.0901     |                                    | Подкладка опорная                | 16                       |
| 100x32x3          |                                    | Подкладка рихтовочная            | 16                       |
| 100x32x1          |                                    | Подкладка рихтовочная            | 16                       |
| АУРС С43.0908     |                                    | Щеткадержатель                   | 6                        |
| АУРС С43.0905     |                                    | Закладная угловая                | 10                       |
| АУРС С43.0946     |                                    | Уголок                           | 8                        |
| АУРС С43.0916-01  |                                    | Заглушка ступельна               | 1                        |
| АУРС С43.0917     |                                    | Заглушка ступельна               | 1                        |
| АУРС С43.0940     |                                    | Закладная угловая                | 6                        |
| 3,9x9,5 DIN7982   | в АУРС С43.0916-01                 | Винт самонарезающий              | 2                        |
| 4,2x16 DIN7981    | в АУРС С43.0908                    | Винт самонарезающий              | 6                        |
| 4,2x25 DIN7981    | в АУРС С43.0104<br>в АУРС С43.0301 | Винт самонарезающий              | 16                       |
| Заполнение 24 мм  |                                    |                                  |                          |
|                   | c1=L1-197,5                        | d1=H1-142                        | 1                        |
|                   | c1=L1-197,5                        | d2=H2-139                        | 1                        |
|                   | c2=L2-197,5                        | d1=H1-142                        | 1                        |
|                   | c2=L2-197,5                        | d2=H2-139                        | 1                        |

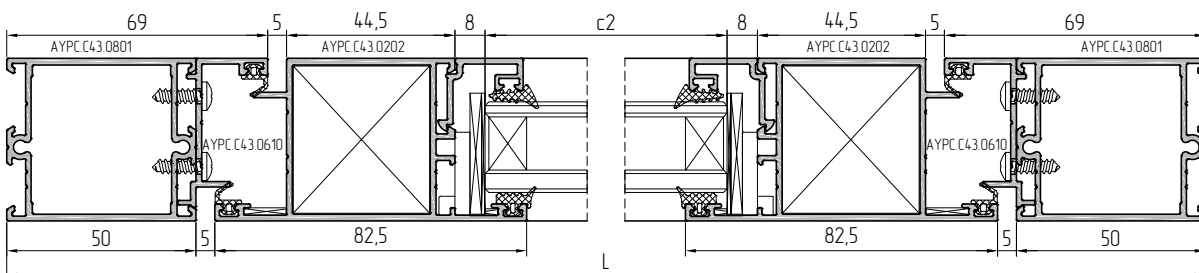
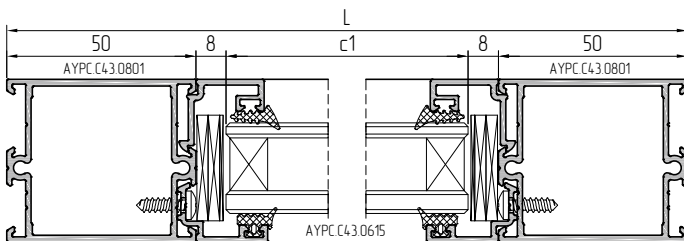
1. Для крепления АУРС С43.0616 к АУРС С43.0104 использовать винты самонарезающие 3,9x13 DIN7981 с шагом 350 мм.
2. Для крепления АУРС С48.0611 к АУРС С43.0104 использовать винты самонарезающие 3,9x13 DIN7981 с шагом 350 мм.
3. Для крепления АУРС С43.0636 к АУРС С43.0203 использовать винты самонарезающие 4,2x32 DIN7981 с шагом 300 мм.
4. Фурнитура в зависимости от заказа.
5. Для улучшения характеристик по воздухо- и водопроницанию вместо закладной угловой АУРС С43.0905 в створках следует применять уголок АУРС С43.0945. В узлах сопряжения импоста с профилем створки использовать АУРС С43.0946.

Пример расчета одностворчатой двери открываемой наружу с порогом с верхней фрамужой. Вид снаружи

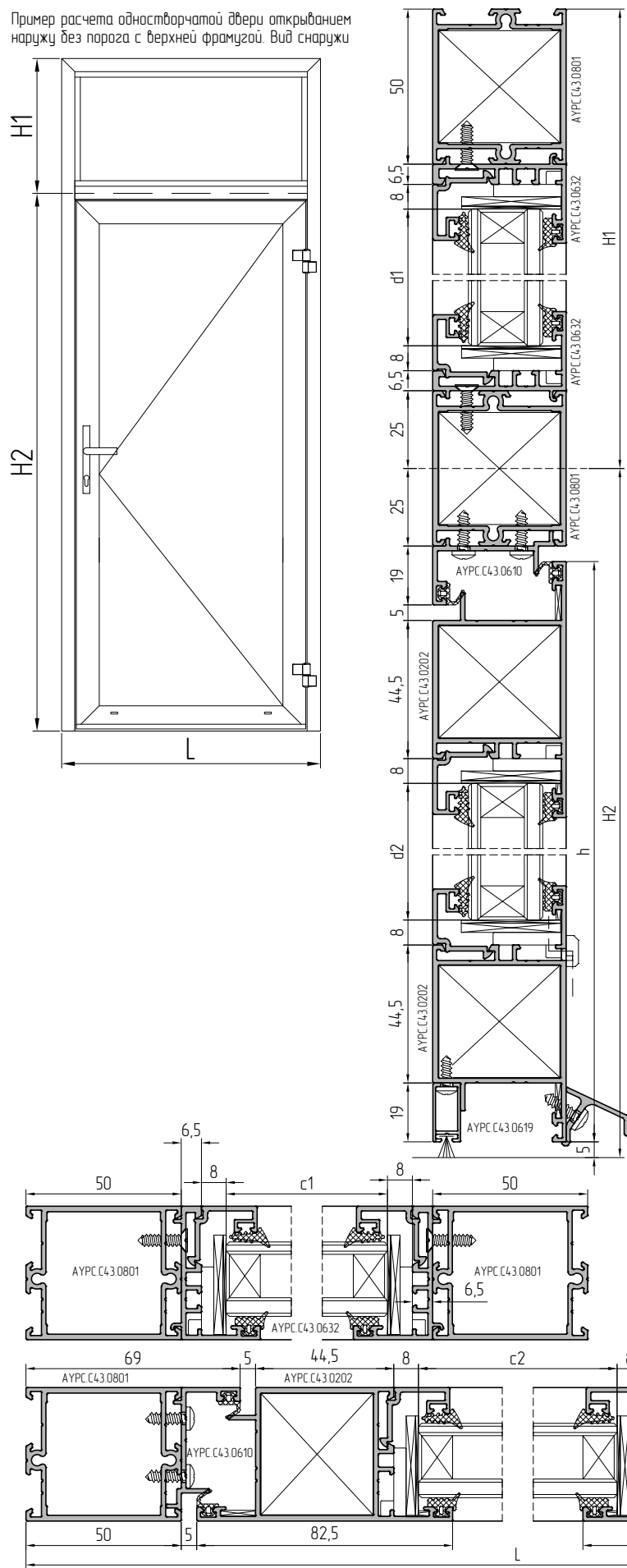


| Обозначение             | Раскрой профиля                                    | Размер, мм                       | Кол-во, шт.        |
|-------------------------|--|----------------------------------|--------------------|
| AYPC.C43.0801           |  | L                                | 1                  |
|                         |  | H1+H2                            | 1                  |
|                         |  | H1+H2                            | 1                  |
| AYPC.C43.0202           |  | L-110                            | 2                  |
|                         |  | H2-29                            | 2                  |
| AYPC.C43.0101           |  | L-100                            | 1                  |
| AYPC.C43.0610           |  | L-90                             | 1                  |
|                         |  | H2-8                             | 1                  |
|                         |  | H2-8                             | 1                  |
| AYPC.C43.0615           |  | L-100                            | 1                  |
|                         |  | H2-101                           | 2                  |
| AYPC.C43.0618           |  | L-156                            | 1                  |
| AYPC.C43.0805           |  | L-152                            | 1                  |
| AYPC.VC65.0604          |  | L-100                            | 2                  |
| AYPC.VC65.0604          |  | L-237                            | 2                  |
| AYPC.VC65.0604          |  | H1-99                            | 2                  |
| AYPC.VC65.0604          |  | H2-192                           | 2                  |
| AYPC.C48.0611           |  | L-113                            | 1                  |
| <b>Уплотнители</b>      |  |                                  |                    |
| FRK38                   |  | Уплотнитель резиновый            | 4•L+2•(H1+H2)-1250 |
| FRK29-01                |  | Уплотнитель резиновый            | 4•L+2•(H1+H2)-1250 |
| FRK98                   |  | Уплотнитель резиновый            | 3•L+4•H2-450       |
| PВ048.0750-FP           |  | Уплотнитель фетровый             | L-148•5•2          |
| <b>Аксессуары</b>       |  |                                  |                    |
| AYPC.C48.0919M-01       |  | Заглушка водоотвода              | 2                  |
| AYPC.W62.0999           |  | Комплект заглушек профиля отлива | 1                  |
| AYPC.C43.0909           |  | Заглушка профиля примыкания      | 2                  |
| AYPC.C43.0902           |  | Заглушка порога                  | 2                  |
| AYPC.C43.0903           |  | Заглушка порога                  | 2                  |
| AYPC.C43.0922           |  | Закладная крепления импоста      | 2                  |
| AYPC.C43.0905           |  | Закладная угловая                | 8                  |
| AYPC.C43.0940           |  | Закладная угловая                | 6                  |
| AYPC.C43.0901           |  | Подкладка опорная                | 6                  |
| 100x32x3                |  | Подкладка рихтовочная            | 10                 |
| 100x32x1                |  | Подкладка рихтовочная            | 8                  |
| 4,2x13 DIN7981          | <small>в AYPC.C43.0902<br/>в AYPC.C43.0903</small> | Винт самонарезающий              | 4                  |
| <b>Заполнение 24 мм</b> |  |                                  |                    |
|                         | c1=L-116   | d1=H1-79                         | 1                  |
|                         | c2=L-253   | d2=H2-172                        | 1                  |

- Для крепления AYPC.C43.0618 к AYPC.C43.0202 использовать винты самонарезающие 3,5x9,5 DIN7981 с шагом 250 мм.
- Для крепления AYPC.C48.0611 к AYPC.C43.0202 использовать винты самонарезающие 3,9x13 DIN7981 с шагом 350 мм.
- Для крепления AYPC.C43.0615 к AYPC.C43.0801 и AYPC.C43.0610 к AYPC.C43.0801 (0101) использовать винты самонарезающие 3,9x13 DIN7981 с шагом 350 мм.
- Фурнитура в зависимости от заказа.
- Для улучшения характеристик по воздухо- и водопроницанию вместо закладной угловой AYPC.C43.0905 в створках следует применять уголок AYPC.C43.0945. В узлах сопряжения импоста с профилем створки использовать AYPC.C43.0946.



Пример расчета одностворчатой двери открываемой наружу без порога с верхней фрамугой. Вид снаружи



| Обозначение    | Раскрой профиля | Размер, мм | Кол-во, шт. |
|----------------|-----------------|------------|-------------|
| АУРС С43 0801  |                 | L          | 1           |
|                |                 | H1+H2      | 1           |
|                |                 | H1+H2      | 1           |
|                |                 | L-100      | 1           |
| АУРС С43 0202  |                 | L-110      | 2           |
|                |                 | H2-35      | 2           |
| АУРС С43 0610  |                 | L-90       | 1           |
|                |                 | H2-20      | 1           |
| АУРС С43 0632  |                 | L-100      | 2           |
|                |                 | H2-88      | 2           |
| АУРС С43 0619  |                 | L-156      | 1           |
| АУРС VC65 0604 |                 | L-113      | 2           |
| АУРС VC65 0604 |                 | L-237      | 2           |
| АУРС VC65 0604 |                 | H1-124     | 2           |
| АУРС VC65 0604 |                 | H2-198     | 2           |
| АУРС С48 0611  |                 | L-113      | 1           |

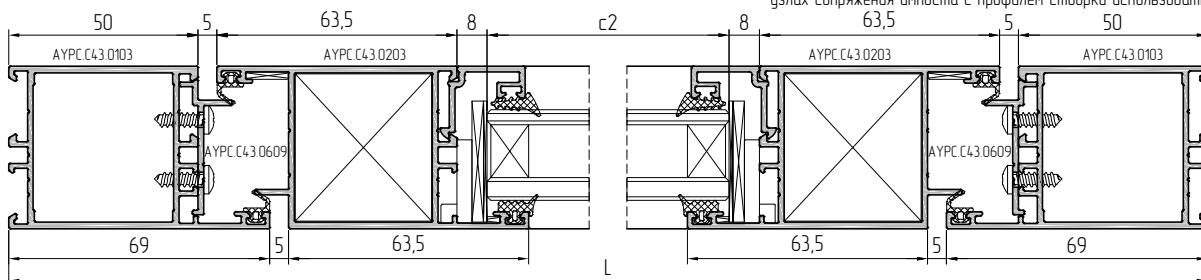
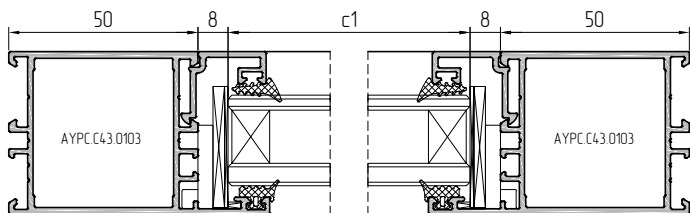
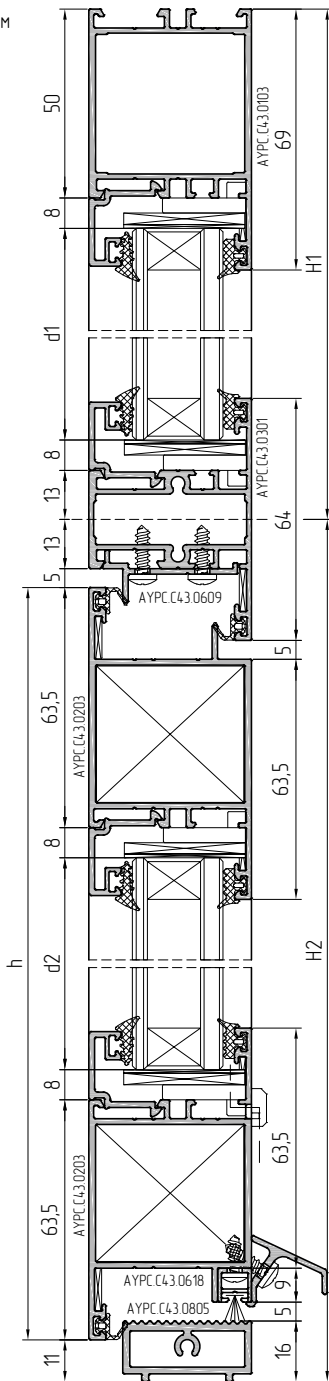
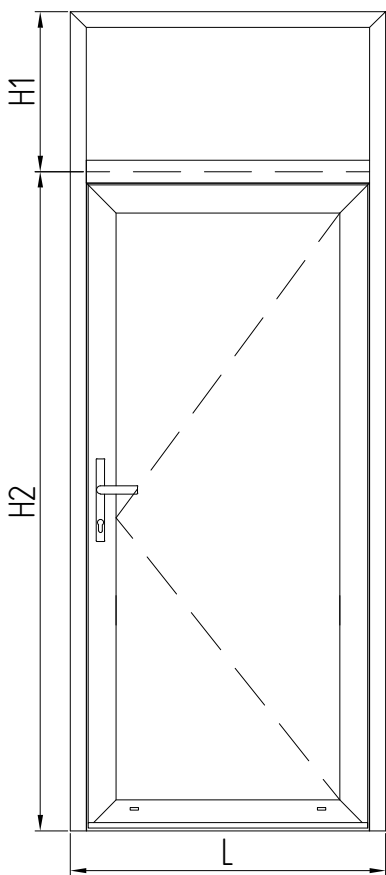
| Уплотнители   |  |                       |                    |
|---------------|--|-----------------------|--------------------|
| FRK38         |  | Уплотнитель резиновый | 4•L+2•(H1+H2)-1340 |
| FRK29-01      |  | Уплотнитель резиновый | 4•L+2•(H1+H2)-1340 |
| FRK98         |  | Уплотнитель резиновый | 2•L+4•H2-380       |
| PВ048 0750-FP |  | Уплотнитель фетровый  | L-148+20•2         |

| Аксессуары        |  |                                  |   |
|-------------------|--|----------------------------------|---|
| АУРС С48 0919М-01 |  | Заглушка водоотвода              | 2 |
| АУРС W62 0999     |  | Комплект заглушек профиля отлива | 1 |
| АУРС С43 0910     |  | Заглушка профиля примыкания      | 2 |
| АУРС С43 0926     |  | Закладная крепления импоста      | 2 |
| АУРС С43 0905     |  | Закладная угловая                | 8 |
| АУРС С43 0940     |  | Закладная угловая                | 6 |
| АУРС С43 0901     |  | Подкладка опорная                | 8 |
| 100x32x3          |  | Подкладка рихтовочная            | 8 |
| 100x32x1          |  | Подкладка рихтовочная            | 8 |

| Заполнение 24 мм |          |           |   |
|------------------|----------|-----------|---|
|                  | c1=L-129 | d1=H1-104 | 1 |
|                  | c2=L-253 | d2=H2-178 | 1 |

- Для крепления АУРС С43 0619 к АУРС С43 0202 использовать винты самонарезающие 3,5x9,5 DIN7981 с шагом 250 мм.
- Для крепления АУРС С48 0611 к АУРС С43 0202 использовать винты самонарезающие 3,9x13 DIN7981 с шагом 350 мм.
- Для крепления АУРС С43 0610 к АУРС С43 0801 использовать винты самонарезающие 3,9x13 DIN7981 с шагом 350 мм.
- Для крепления АУРС С43 0632 к АУРС С43 0801 использовать винты самонарезающие 3,9x13 DIN7981 с шагом 350 мм.
- Фурнитура в зависимости от заказа.
- При использовании профиля АУРС С43 0632 в фрамужном проеме возможна организация открывающегося элемента из профиля АУРС С43 0201.
- Для улучшения характеристик по воздухо- и водопроницанию вместо закладной угловой АУРС С43 0905 в створках следует применять уголок АУРС С43 0945. В узлах сопряжения импоста с профилем створки использовать АУРС С43 0946.

Пример расчета одностворчатой двери открываемой внутрь с порогом с верхней фрамугой (вариант 1) Вид снаружи



| Обозначение    | Раскрой профиля | Размер, мм | Кол-во, шт. |
|----------------|-----------------|------------|-------------|
| AYPC C43.0103  |                 | L          | 1           |
|                |                 | H1+H2      | 1           |
|                |                 | H1+H2      | 1           |
| AYPC C43.0203  |                 | L-110      | 2           |
|                |                 | H2-29      | 2           |
| AYPC C43.0301  |                 | L-100      | 1           |
| AYPC C43.0609  |                 | L-90       | 1           |
|                |                 | H2-8       | 1           |
|                |                 | H2-8       | 1           |
| AYPC C43.0618  |                 | L-156      | 1           |
| AYPC C43.0805  |                 | L-152      | 1           |
| AYPC VC65.0604 |                 | L-100      | 2           |
| AYPC VC65.0604 |                 | L-237      | 2           |
| AYPC VC65.0604 |                 | H1-99      | 2           |
| AYPC VC65.0604 |                 | H2-192     | 2           |
| AYPC C48.0611  |                 | L-151      | 1           |

Уплотнители

|               |  |                       |                    |
|---------------|--|-----------------------|--------------------|
| FRK38         |  | Уплотнитель резиновый | 4•L+2•(H1+H2)-1250 |
| FRK29-01      |  | Уплотнитель резиновый | 4•L+2•(H1+H2)-1250 |
| FRK98         |  | Уплотнитель резиновый | 3•L+4•H2-450       |
| PB048.0750-FP |  | Уплотнитель фетровый  | L-148+5•2+20•8     |

Аксессуары

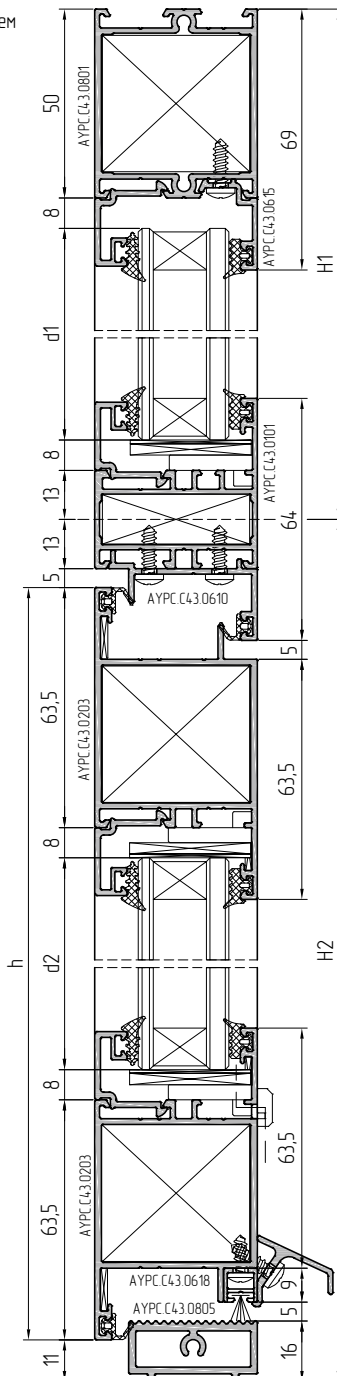
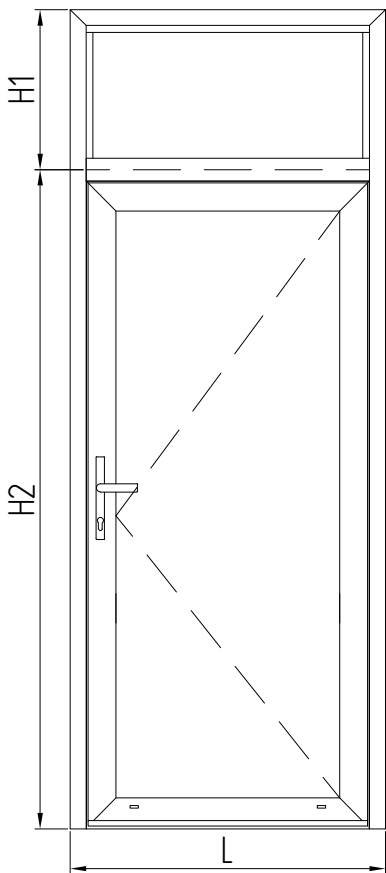
|                   |  |   |
|-------------------|--|---|
| AYPC C48.0919M-01 | Заглушка водоотвода  | 2 |
| AYPC W62.0999     | Комплект заглушек профиля отлива   | 1 |
| AYPC C43.0909     | Заглушка профиля примыкания  | 2 |
| AYPC C43.0902     | Заглушка порога  | 2 |
| AYPC C43.0903     | Заглушка порога  | 2 |
| AYPC C43.0922     | Закладная крепления импоста  | 2 |
| AYPC C43.0905     | Закладная угловая  | 8 |
| AYPC C43.0946     | Уголок   | 4 |
| AYPC C43.0940     | Закладная угловая  | 6 |
| AYPC C43.0908     | Щеткодержатель   | 4 |
| AYPC C43.0901     | Подкладка опорная  | 8 |
| 100x32x3          | Подкладка рихтовочная  | 8 |
| 100x32x1          | Подкладка рихтовочная  | 8 |
| 4,2x13 DIN7981    | <small>в AYPC C43.0902/03<br/>в AYPC C43.0908</small><br>Винт самонарезающий | 8 |

Заполнение 24 мм

|          |           |   |
|----------|-----------|---|
| c1=L-116 | d1=H1-79  | 1 |
| c2=L-253 | d2=H2-172 | 1 |

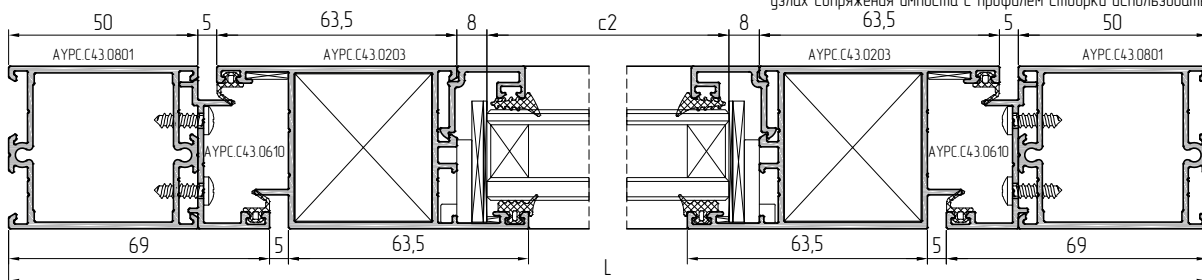
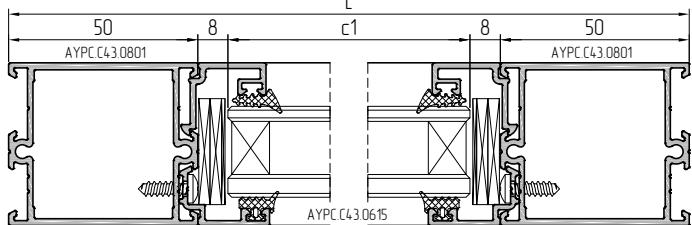
- Для крепления AYPC C43.0618 к AYPC C43.0203 использовать винты самонарезающие 3,5x9,5 DIN7981 с шагом 250 мм.
- Для крепления AYPC C48.0611 к AYPC C43.0203 использовать винты самонарезающие 3,9x13 DIN7981 с шагом 350 мм.
- Для крепления AYPC C43.0610 к AYPC C43.0103 и AYPC C43.0301 использовать винты самонарезающие 3,9x13 DIN7981 с шагом 350 мм.
- Фурнитура в зависимости от заказа.
- Для улучшения характеристик по воздухо- и водопроницанию вместе закладной угловой AYPC C43.0905 в створках следует применять уголок AYPC C43.0945. В узлах сопряжения импоста с профилем створки использовать AYPC C43.0946.

Пример расчета одностворчатой двери открываемой внутрь с порогом с верхней фрампугой (вариант 2) Вид снаружи



| Обозначение             | Раскрой профиля | Размер, мм                       | Кол-во, шт.        |   |
|-------------------------|-----------------|----------------------------------|--------------------|---|
| АУРС С43.0801           |                 | L                                | 1                  |   |
|                         |                 | H1+H2                            | 1                  |   |
|                         |                 | H1+H2                            | 1                  |   |
| АУРС С43.0203           |                 | L-110                            | 2                  |   |
|                         |                 | H2-29                            | 2                  |   |
| АУРС С43.0101           |                 | L-100                            | 1                  |   |
| АУРС С43.0610           |                 | L-90                             | 1                  |   |
|                         |                 | H2-8                             | 1                  |   |
|                         |                 | H2-8                             | 1                  |   |
| АУРС С43.0615           |                 | L-100                            | 1                  |   |
| АУРС С43.0618           |                 | H2-101                           | 2                  |   |
|                         |                 | L-156                            | 1                  |   |
| АУРС С43.0805           |                 | L-152                            | 1                  |   |
| АУРС VC65.0604          |                 | L-100                            | 2                  |   |
| АУРС VC65.0604          |                 | L-237                            | 2                  |   |
| АУРС VC65.0604          |                 | H1-99                            | 2                  |   |
| АУРС VC65.0604          |                 | H2-192                           | 2                  |   |
| АУРС С48.0611           |                 | L-151                            | 1                  |   |
| <b>Уплотнители</b>      |                 |                                  |                    |   |
| FRK38                   |                 | Уплотнитель резиновый            | 4•L+2•(H1+H2)-1250 |   |
| FRK29-01                |                 | Уплотнитель резиновый            | 4•L+2•(H1+H2)-1250 |   |
| FRK98                   |                 | Уплотнитель резиновый            | 3•L+4•H2-450       |   |
| PB048.0750-FP           |                 | Уплотнитель фетровый             | L-148•5•2+20•8     |   |
| <b>Аксессуары</b>       |                 |                                  |                    |   |
| АУРС С48.0919М-01       |                 | Заглушка водоотвода              | 2                  |   |
| АУРС W62.0999           |                 | Комплект заглушек профиля отлива | 1                  |   |
| АУРС С43.0909           |                 | Заглушка профиля примыкания      | 2                  |   |
| АУРС С43.0902           |                 | Заглушка порога                  | 2                  |   |
| АУРС С43.0903           |                 | Заглушка порога                  | 2                  |   |
| АУРС С43.0922           |                 | Закладная крепления импоста      | 2                  |   |
| АУРС С43.0905           |                 | Закладная угловая                | 8                  |   |
| АУРС С43.0946           |                 | Узлак                            | 2                  |   |
| АУРС С43.0940           |                 | Закладная угловая                | 6                  |   |
| АУРС С43.0908           |                 | Щеткадержатель                   | 4                  |   |
| АУРС С43.0901           |                 | Подкладка опорная                | 6                  |   |
| 100x32x3                |                 | Подкладка рихтовочная            | 10                 |   |
| 100x32x1                |                 | Подкладка рихтовочная            | 8                  |   |
| 4,2x13 DIN7981          |                 | Винт самонарезающий              | 8                  |   |
| <b>Заполнение 24 мм</b> |                 |                                  |                    |   |
|                         |                 | c1=L-116                         | d1=H1-79           | 1 |
|                         |                 | c2=L-253                         | d2=H2-172          | 1 |

- Для крепления АУРС С43.0618 к АУРС С43.0203 использовать винты самонарезающие 3,5x9,5 DIN7981 с шагом 250 мм.
- Для крепления АУРС С48.0611 к АУРС С43.0203 использовать винты самонарезающие 3,9x13 DIN7981 с шагом 350 мм.
- Для крепления АУРС С43.0615 к АУРС С43.0801 и АУРС С43.0610 к АУРС С43.0801 (0101) использовать винты самонарезающие 3,9x13 DIN7981 с шагом 350 мм.
- Фурнитура в зависимости от заказа.
- Для улучшения характеристик по воздухо- и водопроницанию вместо закладной угловой АУРС С43.0905 в створках следует применять узлак АУРС С43.0945. В узлах сопряжения импоста с профилем створки использовать АУРС С43.0946.









**ALUTECH ALT C43**

Окна и двери  
без термоизоляции

## ОБРАБОТКА И СБОРКА

00

01

02

03

04

05

06

07

08



Последовательность сборки углового соединения рамы

1

45°

2

Пропустить шаг 2 при угловом соединении методом обжима

РМС 4.31

$\phi 5 \pm 0,1$

3

4

COSMO HD-100.411

5

Пропустить шаг 5.2 при использовании уголка АУРС С43.0945

АУРС С43.0905

АУРС С43.0945

5.3

Ввести клей в чашки профиля на глубину установки угловой закладной детали.

5.1

COSMO PU-100.130  
либо  
COSMO PU-200.280

6

Штифт 5x10 DIN6325D

6.1

6.2

Штифт 5x10 DIN6325D

6.1

6.2

COSMO HD-100.412

6.1

6.2

COSMO HD-100.412

Использовать упор обязательно!

7

8

Пропустить шаг 8 при использовании уголка АУРС С43.0905

6.1

6.2

Штифт 5x10 DIN6325D

6.1

6.2

COSMO HD-100.412

9

COSMO CL-300.150

24h

Поместить собранное изделие в отведенное место до момента полного высыхания клеевого состава, согласно рекомендациям производителя клея.

| Контролируемые параметры собранного изделия |                                    |                           |
|---|------------------------------------|---------------------------|
| Наименование                                | Интервалы номинальных размеров, мм | Предельное отклонение, мм |
| Разность длин диагоналей                    | ≤ 1000<br>1000-2000<br>>2000       | 1,0<br>2,0<br>3,0         |

Последовательность сборки углового соединения створки

1

45°

2 Пропустить шаг 2 при угловом соединении методом обжима

PMC 43.1  $\phi 5 \pm 0.1$

3

4

COSMO HD-100.411

5 Пропустить шаг 5.2 при использовании уголка АУРС С43.0945

АУРС С43.0905  
АУРС С43.0945

5.2 COSMO HD-100.412

5.1 COSMO PU-100.130  
либо  
COSMO PU-200.280

Ввести клей в чашки профиля на глубину установки угловой закладной детали.

6

Штифт 5x10 DIN6325D

6.1

6.2

6.1

6.2

COSMO HD-100.412

6.1

6.2

COSMO HD-100.412

Использовать упор обязательно!

7

8 Пропустить шаг 8 при использовании уголка АУРС С43.0905

АУРС С43.0905

COSMO HD-100.412

9

COSMO CL-300.150

24h

Поместить собранное изделие в отведенное место до момента полного высыхания клеевого состава, согласно рекомендациям производителя клея.

| Контролируемые параметры собранного изделия |                                    |                           |
|---|------------------------------------|---------------------------|
| Наименование                                | Интервалы номинальных размеров, мм | Предельное отклонение, мм |
| Разность длин диагоналей                    | ≤ 1000<br>1000-2000<br>>2000       | 1,0<br>2,0<br>3,0         |

08.02

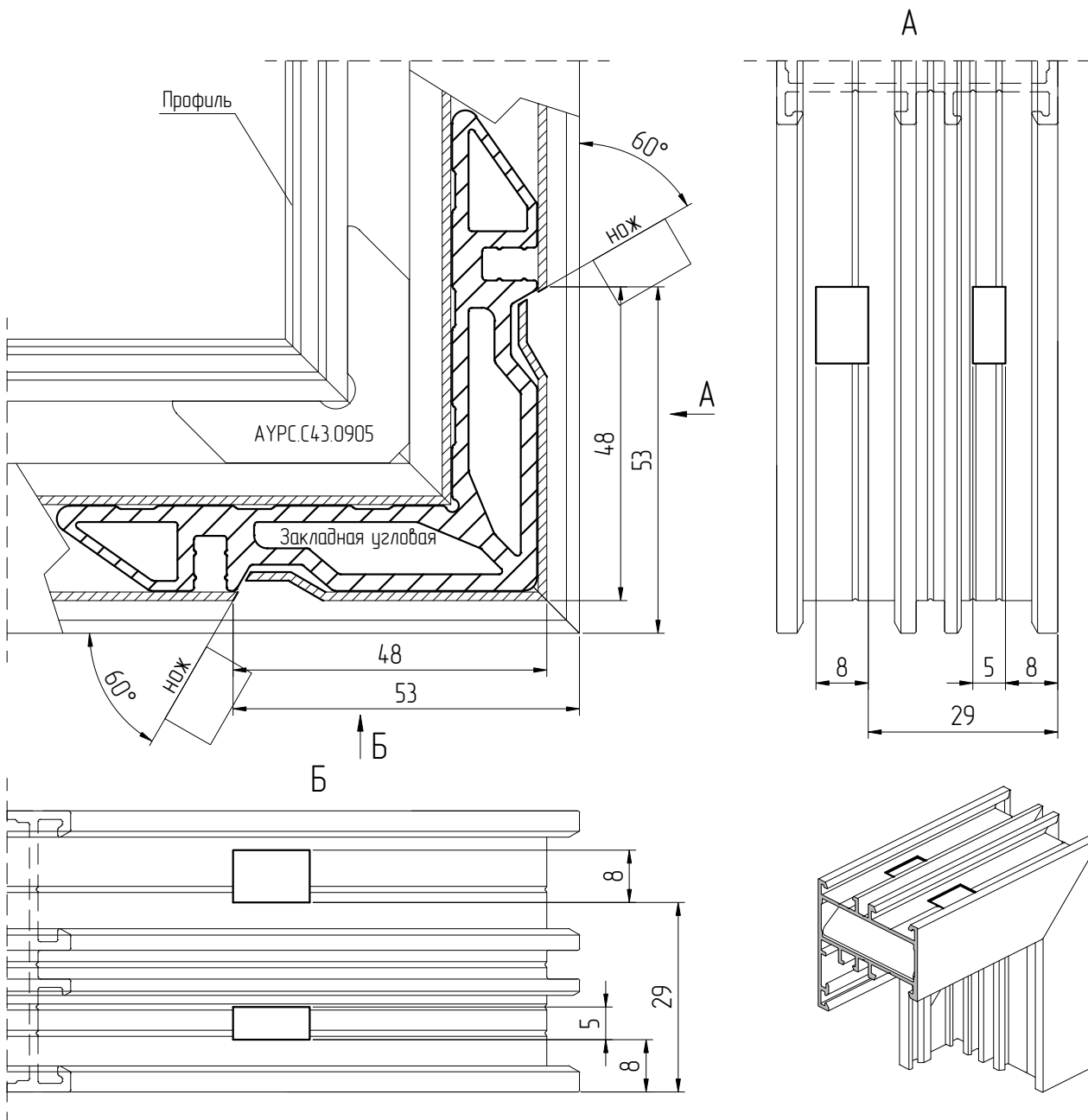
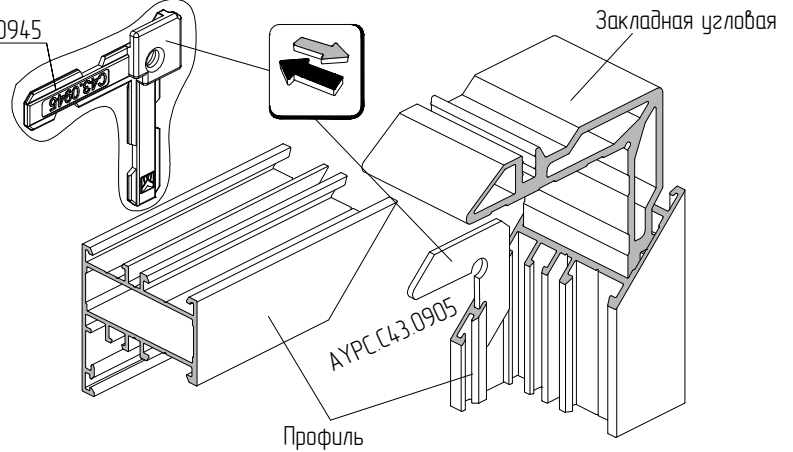
ALUTECH ALTC43 | Окна и двери без термоизоляции

Угловое соединение профилей АУРС.С43.0101, АУРС.43.0102, АУРС.С43.0103, АУРС.С43.0801 обжимным методом

| Профиль       | Закладная угловая |
|---------------|-------------------|
| АУРС.С43.0101 | АУРС.С43.0937     |
| АУРС.С43.0102 | АУРС.С43.0939     |
| АУРС.С43.0103 | АУРС.С43.0940     |
| АУРС.С43.0801 | АУРС.С43.0940     |
| АУРС.С43.0807 | АУРС.С43.0937     |

Перед установкой закладных угловых в камеру профиля нанести клей. Клей нанести и на поверхность закладных угловых

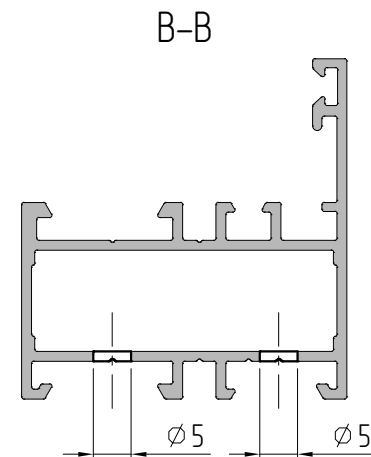
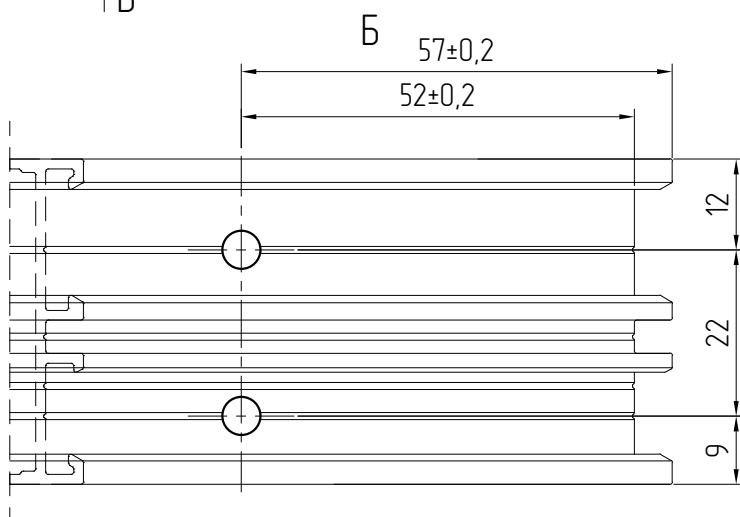
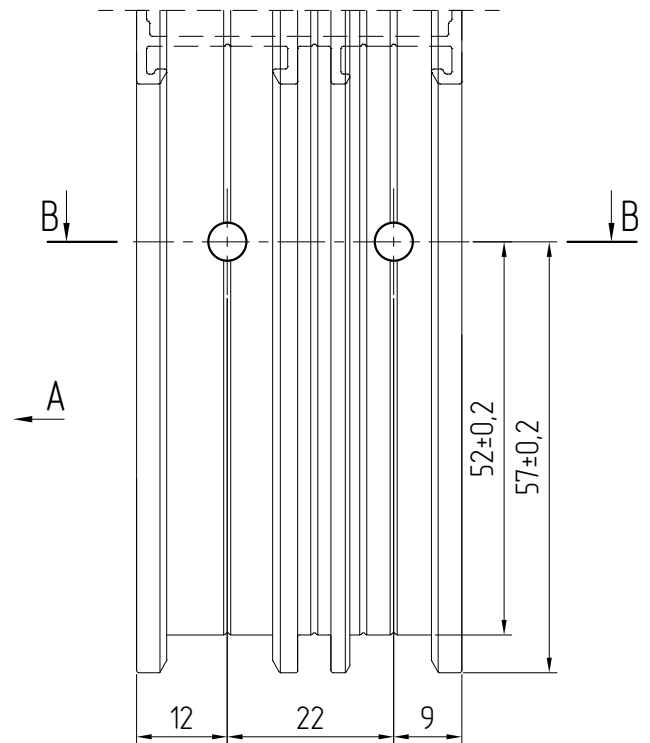
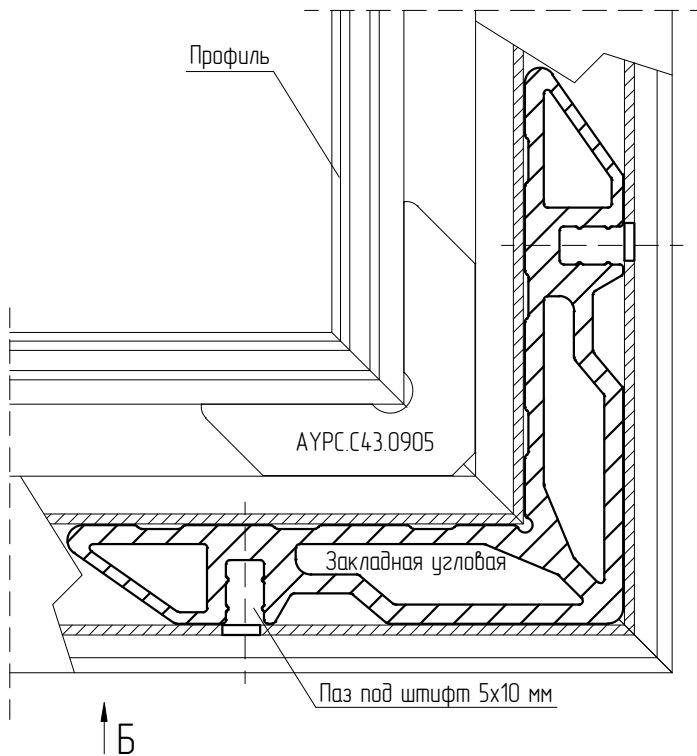
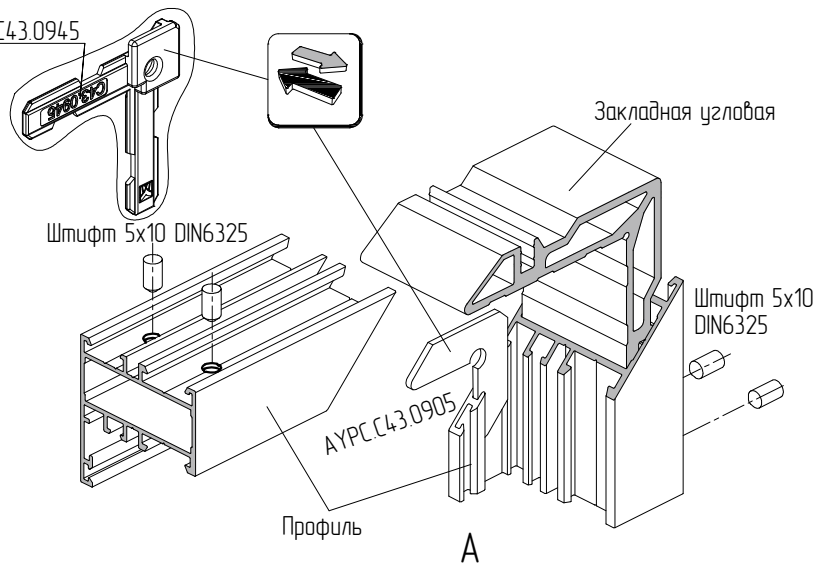
АУРС.С43.0945



Угловое соединение профилей АУРС.С43.0101, АУРС.С43.0102, АУРС.С43.0103, АУРС.С43.0801 на штифтовом соединении АУРС.С43.0945

| Профиль       | Закладная угловая |
|---------------|-------------------|
| АУРС.С43.0101 | АУРС.С43.0937     |
| АУРС.С43.0102 | АУРС.С43.0939     |
| АУРС.С43.0103 | АУРС.С43.0940     |
| АУРС.С43.0801 | АУРС.С43.0940     |
| АУРС.С43.0807 | АУРС.С43.0937     |

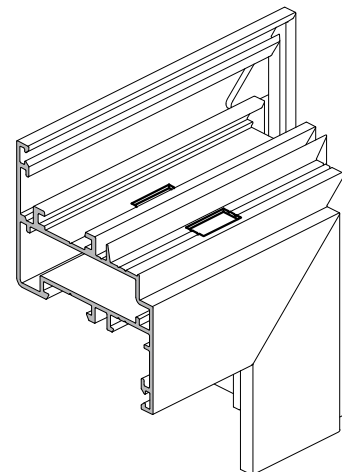
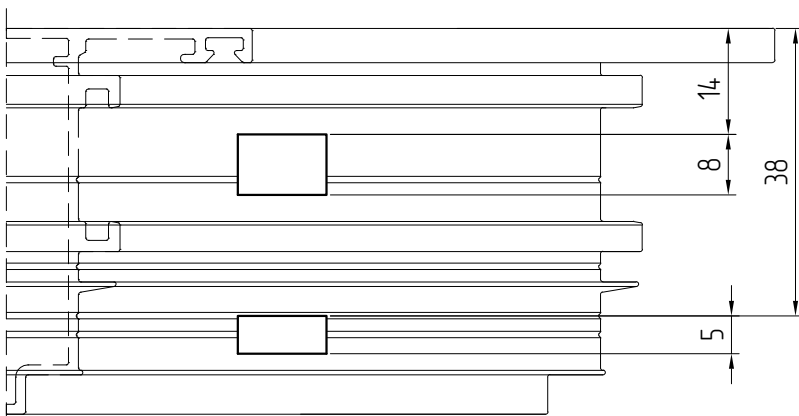
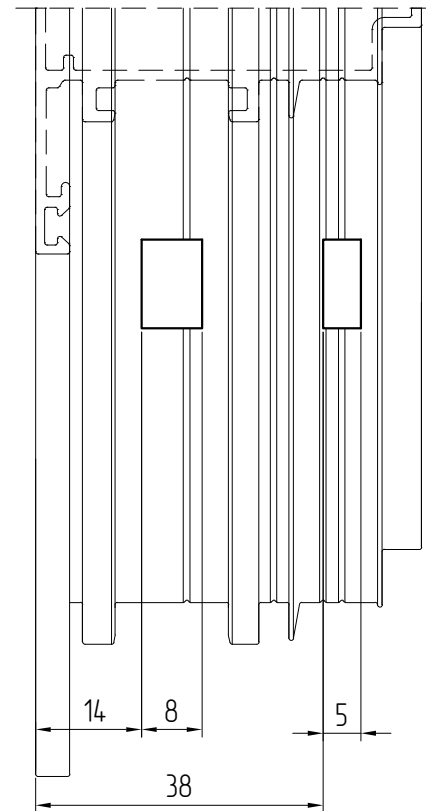
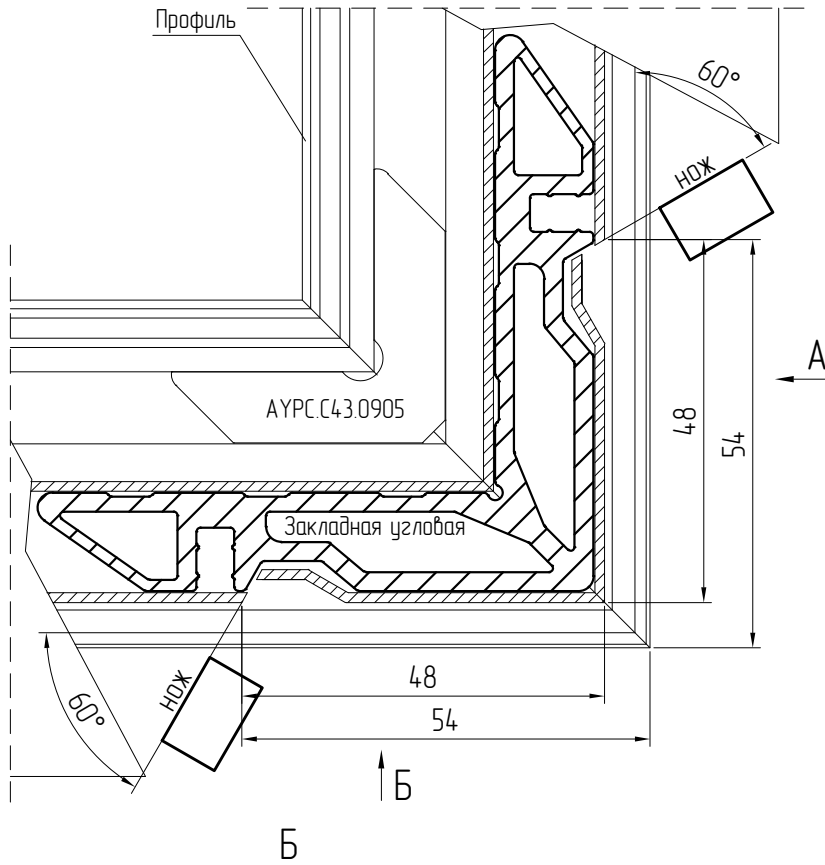
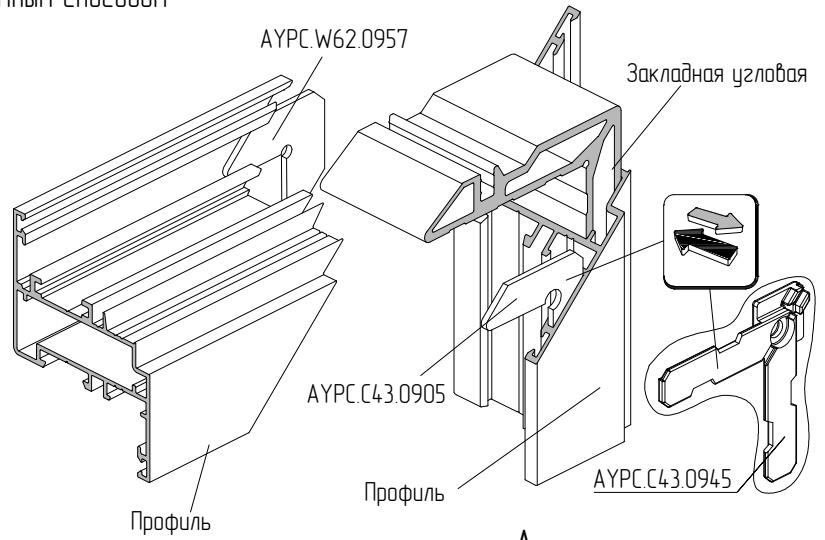
Перед установкой закладных угловых в камеру профиля нанести клей. Клей нанести и на поверхность закладных угловых



Угловое соединение профиля АУРС.С43.0201 обжимным способом

|               |                   |
|---------------|-------------------|
| Профиль       | Закладная угловая |
| АУРС.С43.0201 | АУРС.С43.0937     |

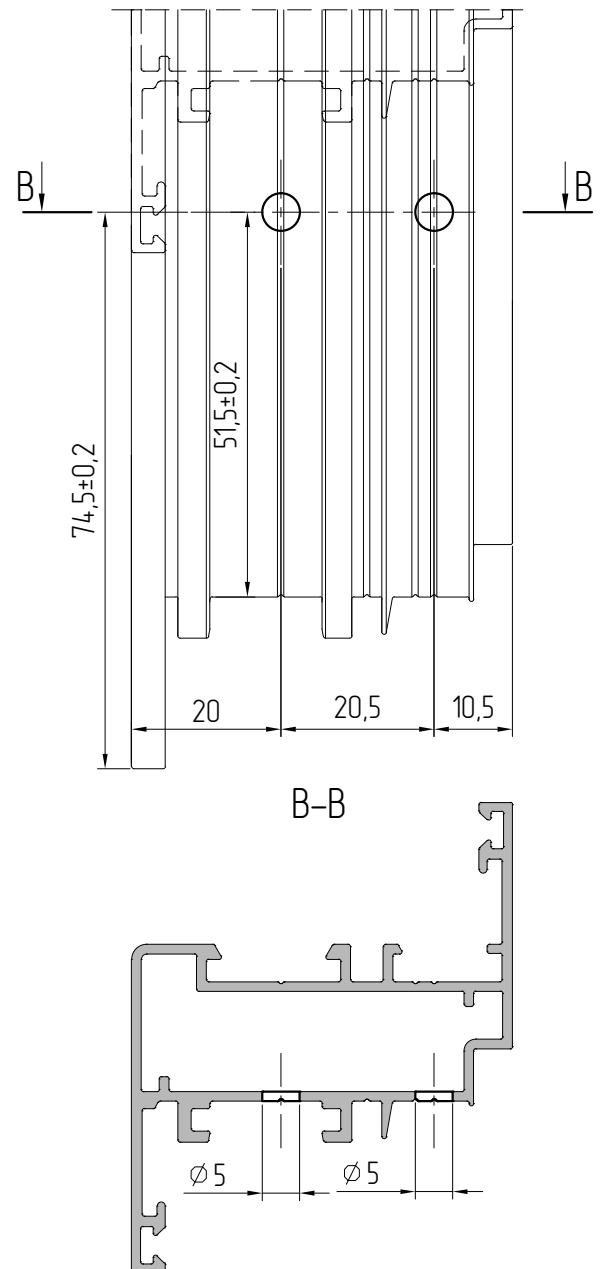
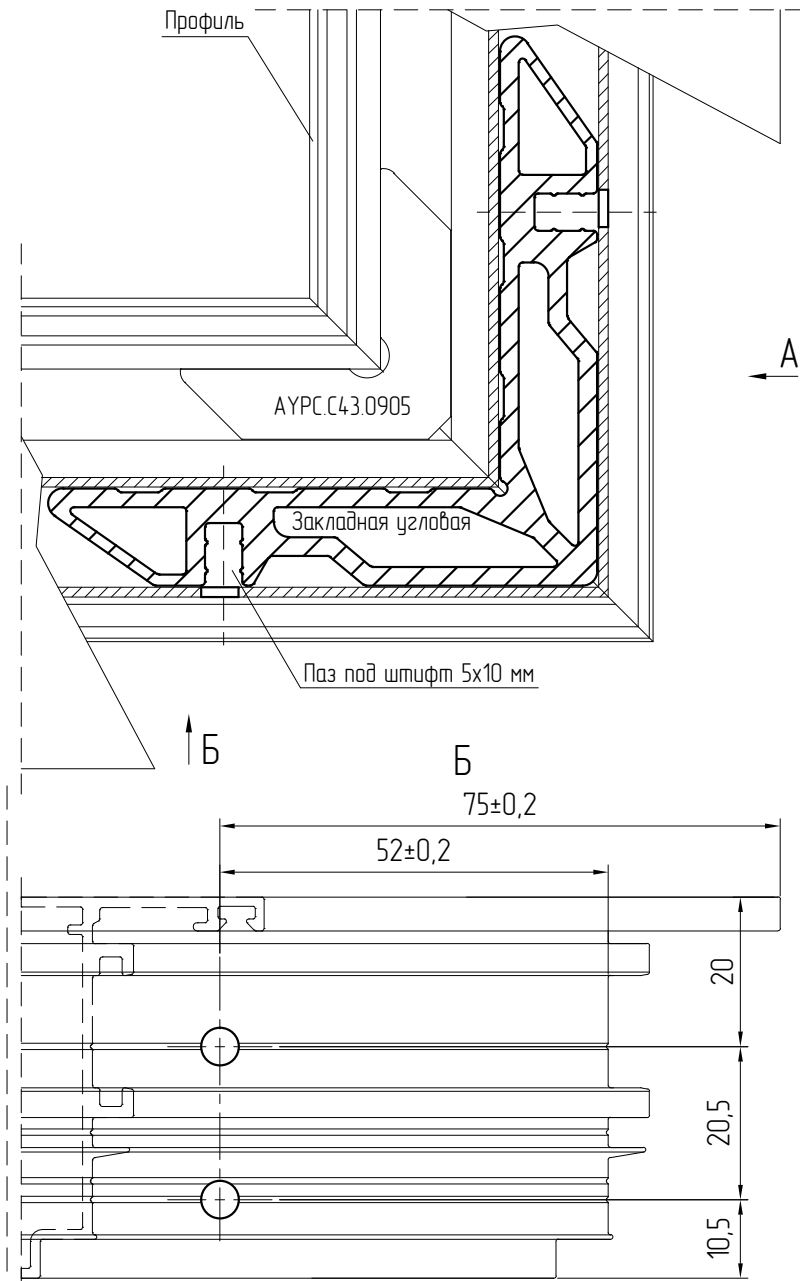
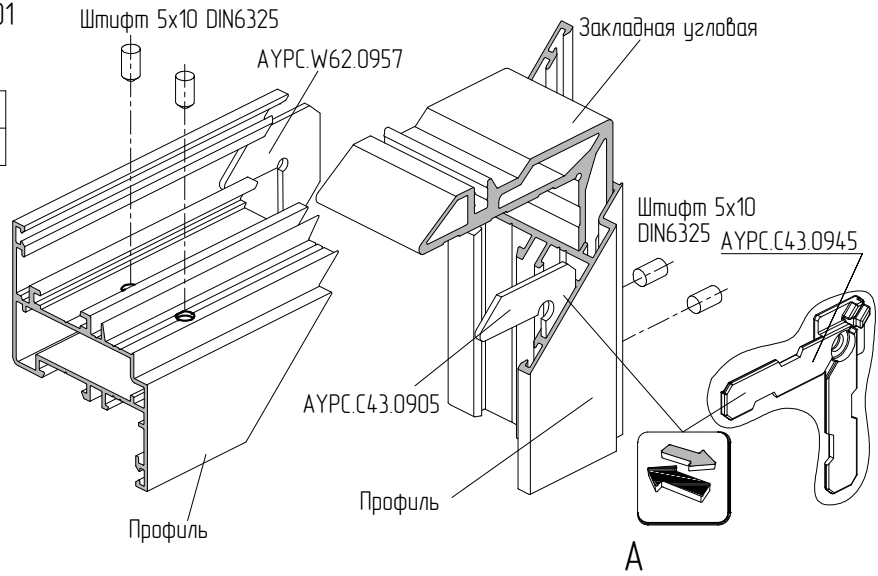
Перед установкой закладных угловых в камеру профиля нанести клей. Клей нанести и на поверхность закладных угловых



Угловое соединение профиля АУРС.С43.0201 на штифтовом соединении

|                          |                                    |
|--------------------------|------------------------------------|
| Профиль<br>АУРС.С43.0201 | Закладная угловая<br>АУРС.С43.0937 |
|--------------------------|------------------------------------|

Перед установкой закладных угловых в камеру профиля нанести клей. Клей нанести и на поверхность закладных угловых

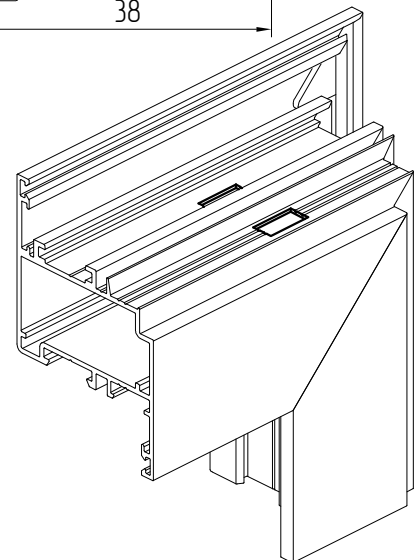
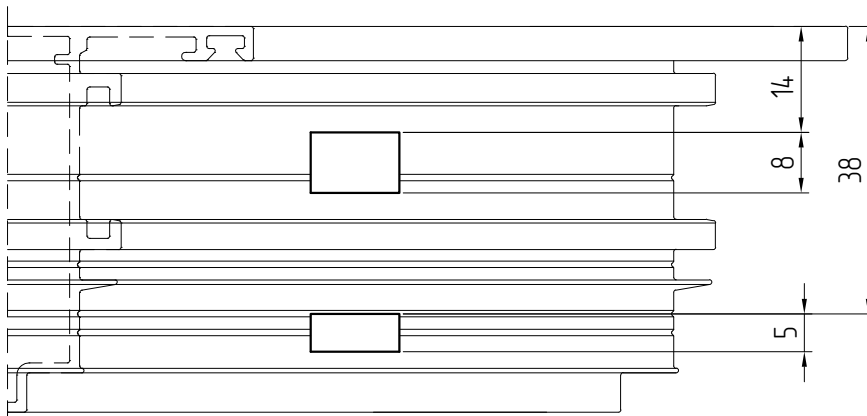
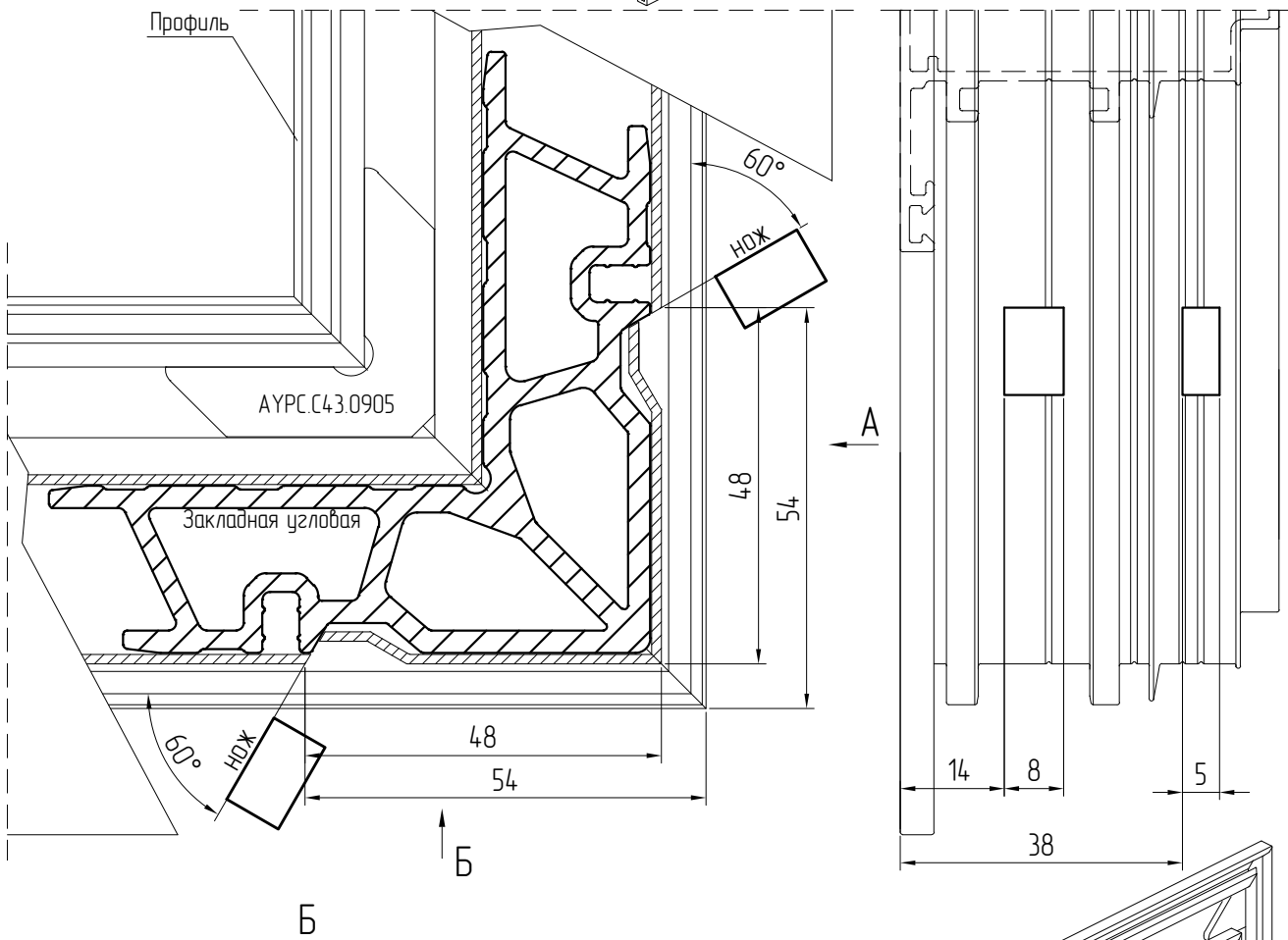
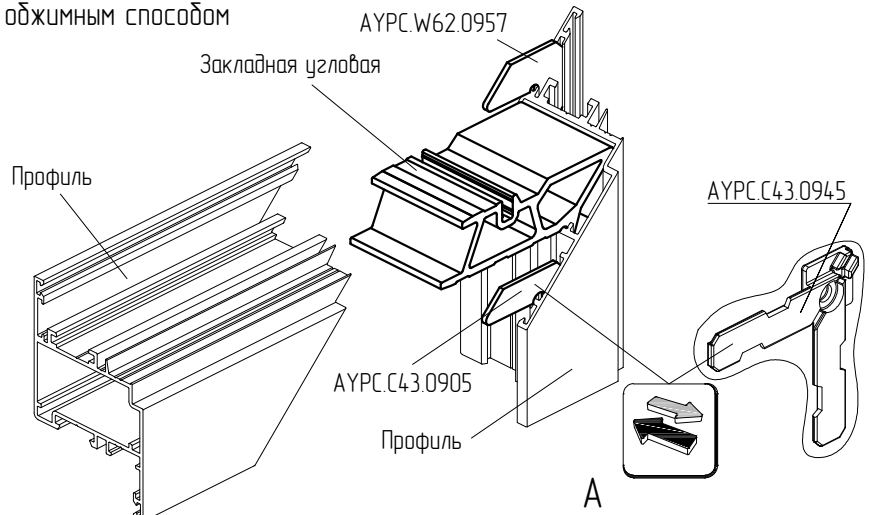




Угловое соединение профиля АУРС.С43.0204 обжимным способом

|               |                   |
|---------------|-------------------|
| Профиль       | Закладная угловая |
| АУРС.С43.0204 | АУРС.С43.0944     |

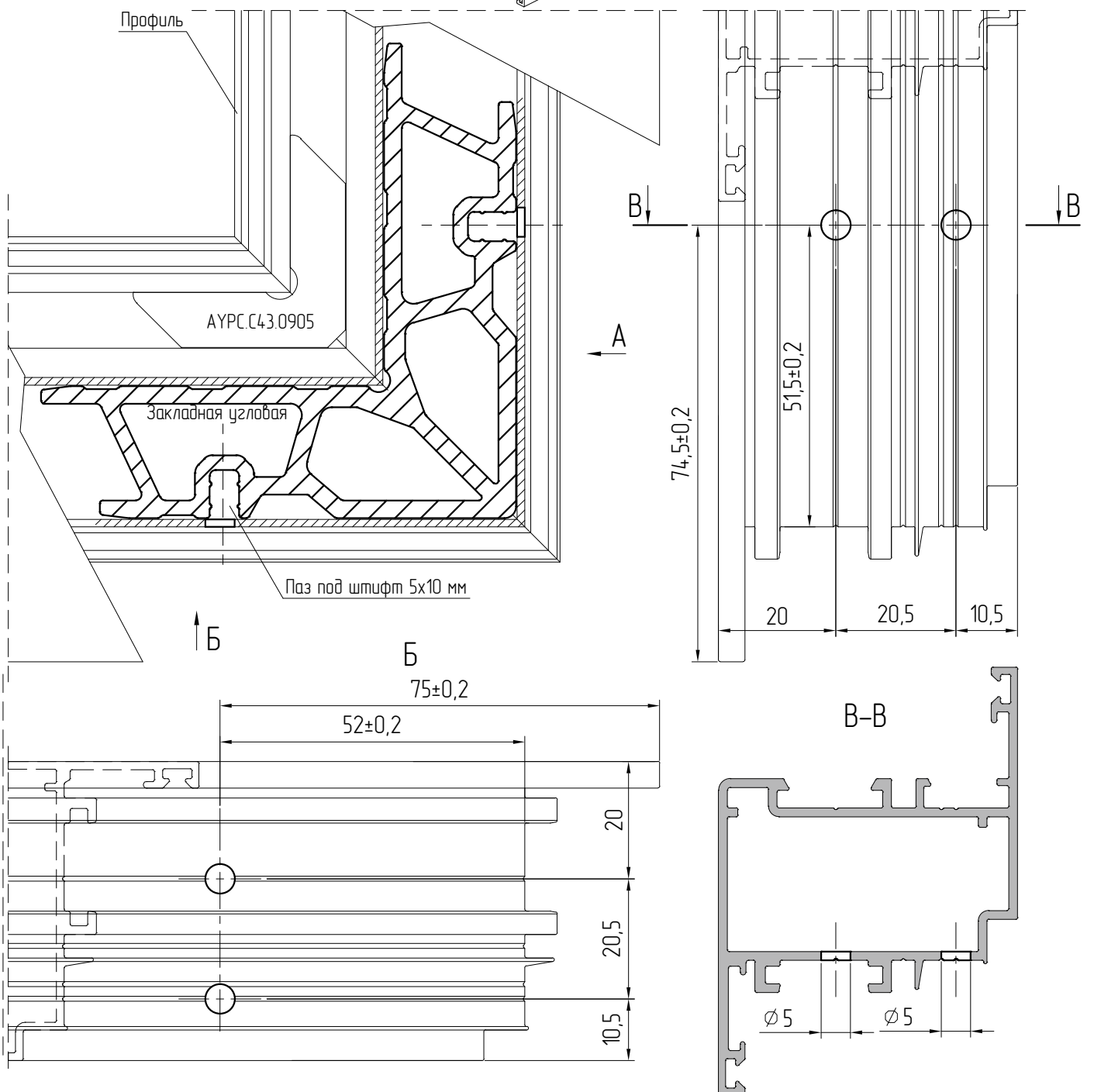
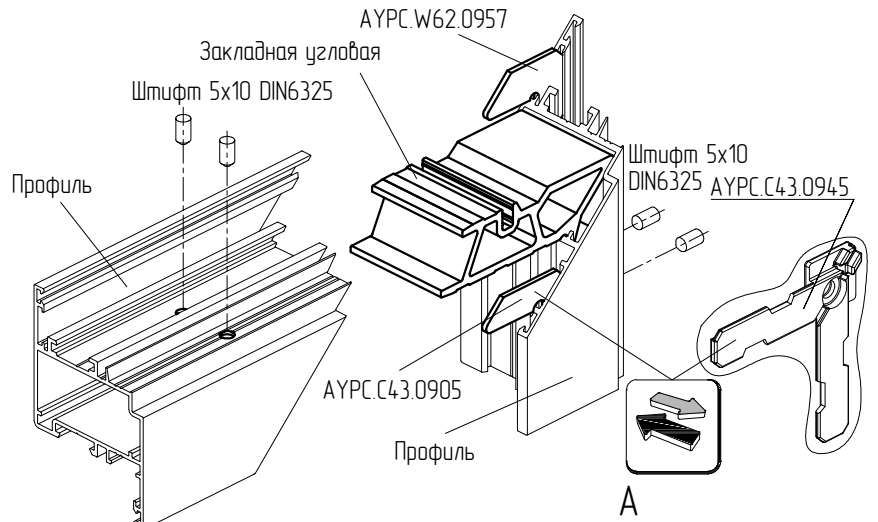
Перед установкой закладных угловых в камеру профиля нанести клей. Клей нанести и на поверхность закладных угловых



Угловое соединение профиля АУРС.С43.0204 на штифтовом соединении

| Профиль       | Закладная угловая |
|---------------|-------------------|
| АУРС.С43.0204 | АУРС.С43.0944     |

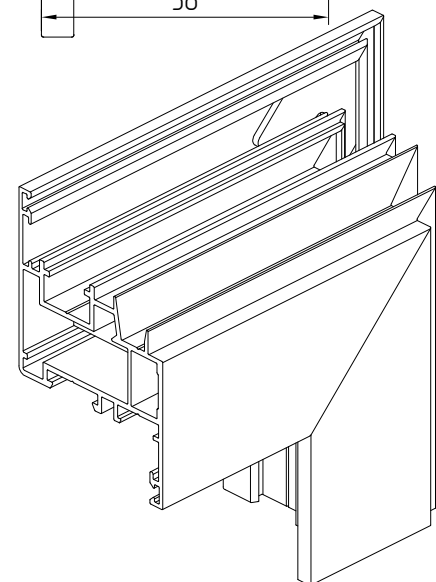
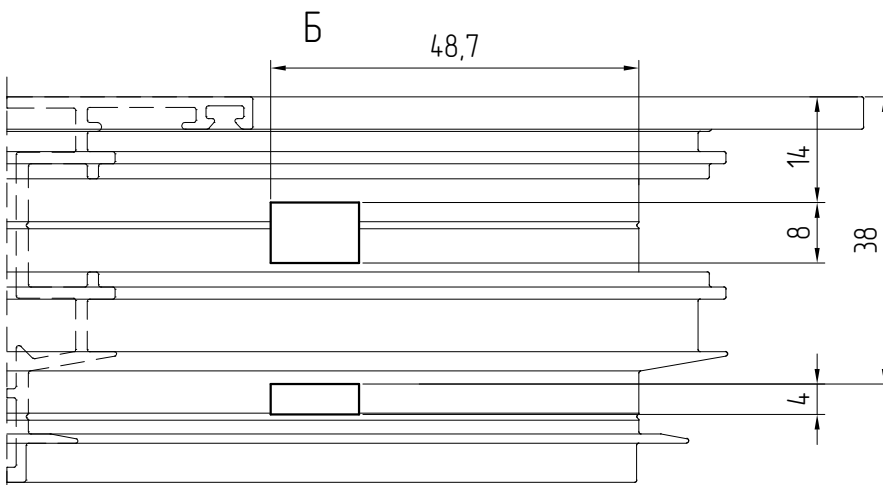
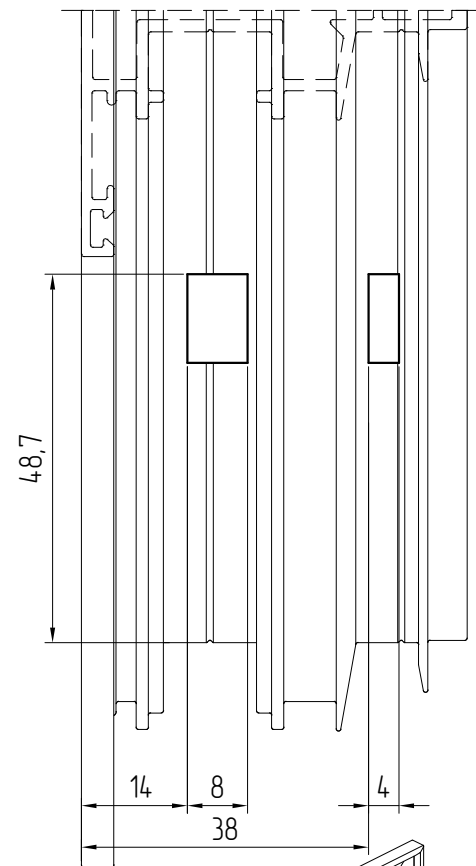
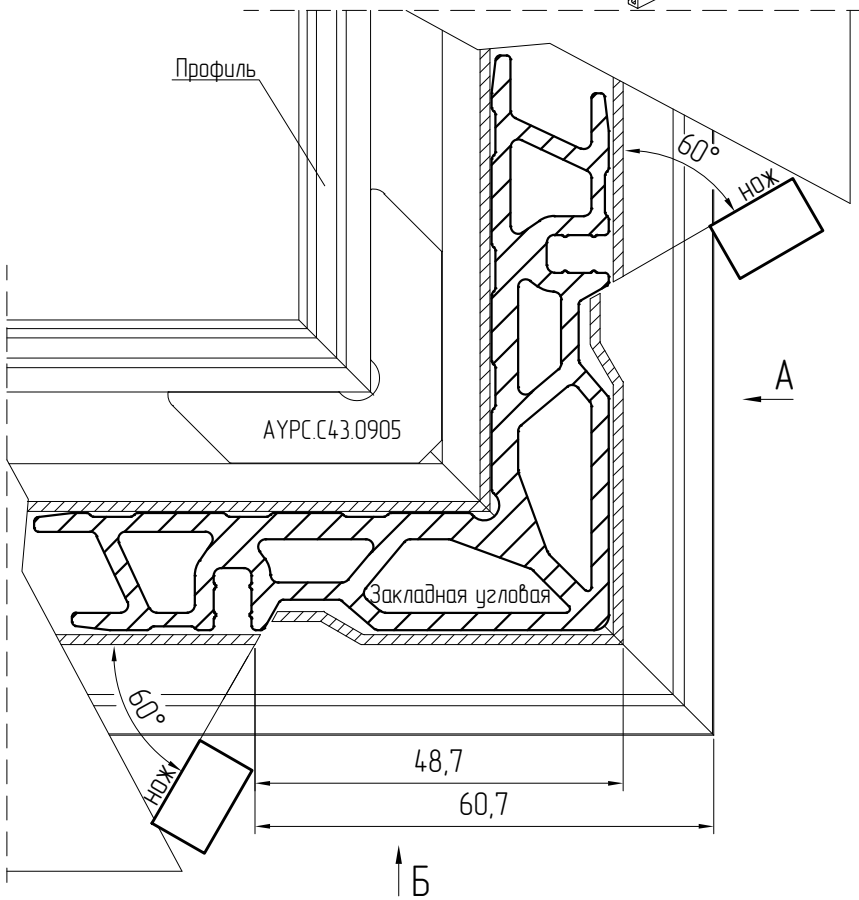
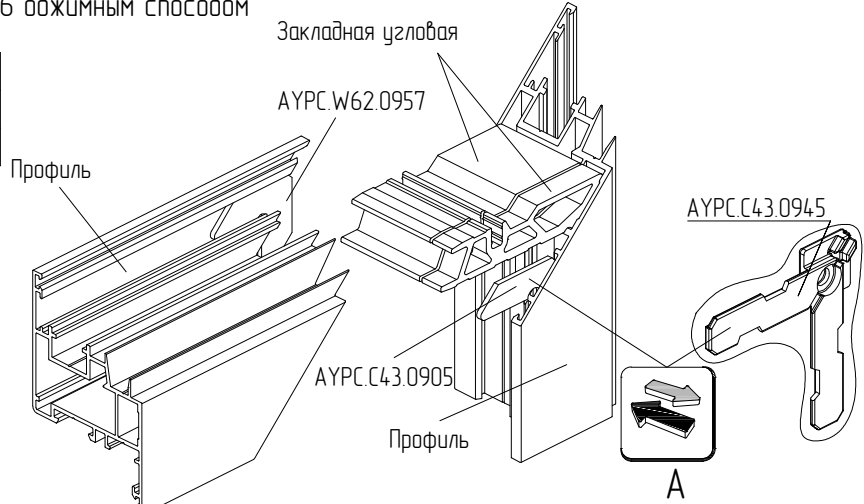
Перед установкой закладных угловых в камеру профиля нанести клей. Клей нанести и на поверхность закладных угловых



Угловое соединение профиля АУРС.С43.0206 обжимным способом

|               |                   |
|---------------|-------------------|
| Профиль       | Закладная угловая |
| АУРС.С43.0206 | АУРС.С43.0947     |
|               | АУРС.С43.0947-01  |

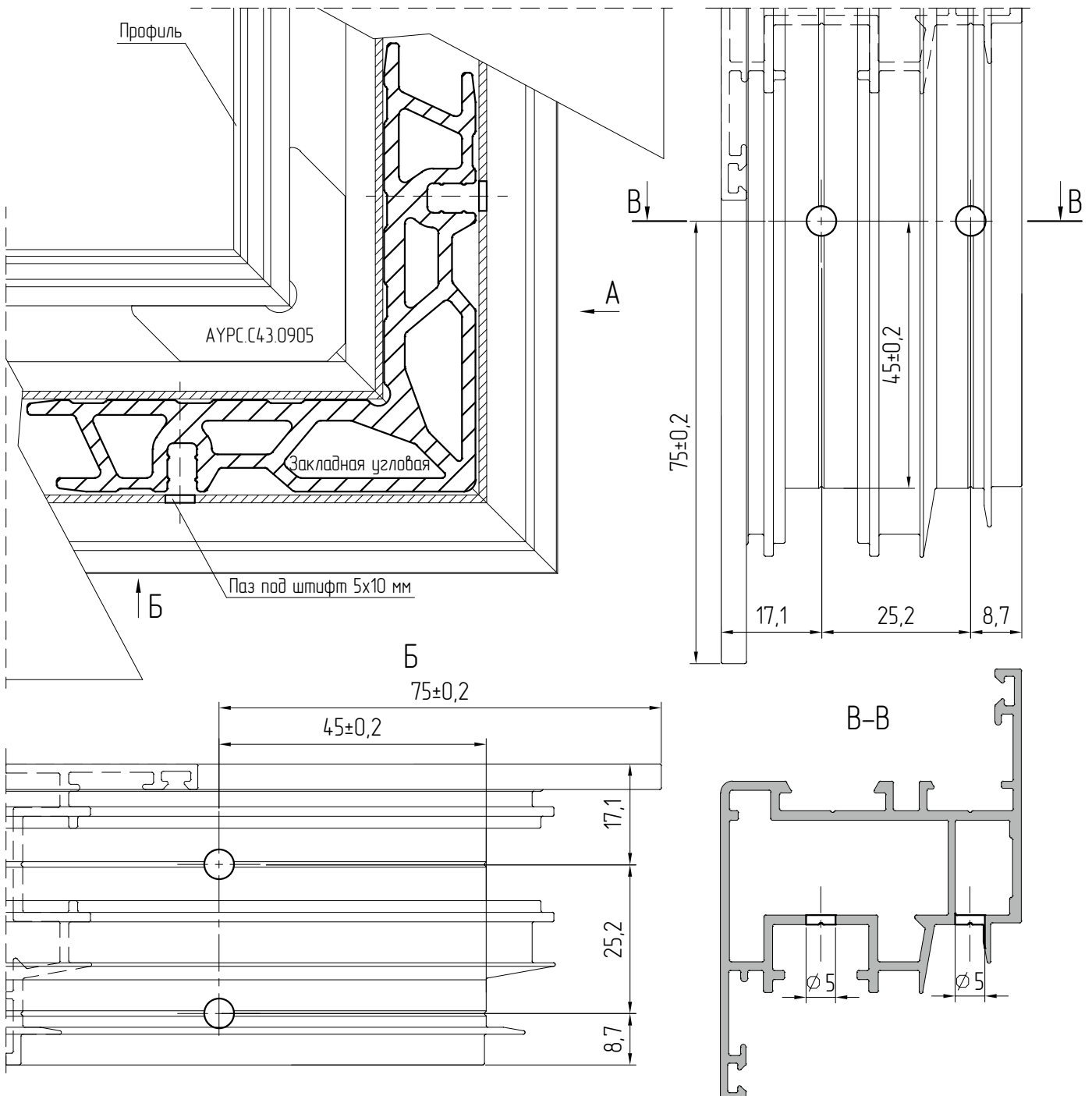
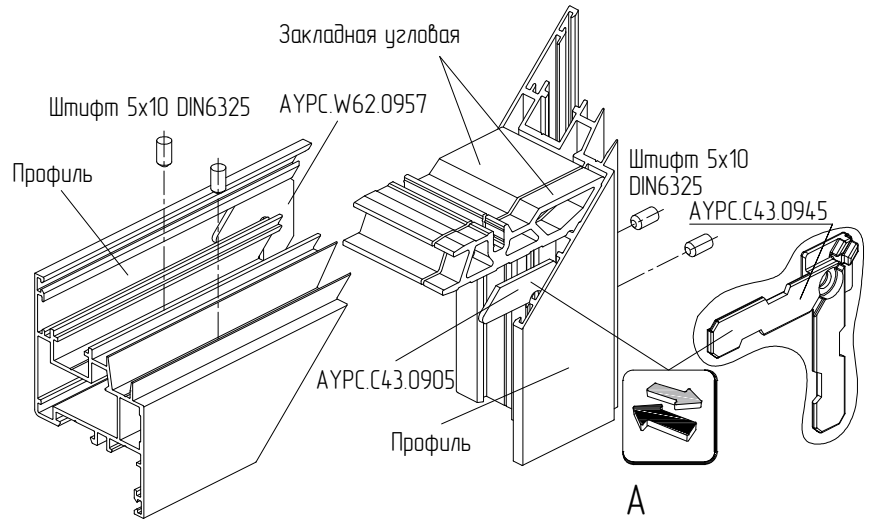
Перед установкой закладных угловых в камеру профиля нанести клей. Клей нанести и на поверхность закладных угловых



Угловое соединение профиля АУРС.С43.0206  
на штифтовом соединении

|               |                                   |
|---------------|-----------------------------------|
| Профиль       | Закладная угловая                 |
| АУРС.С43.0206 | АУРС.С43.0947<br>АУРС.С43.0947-01 |

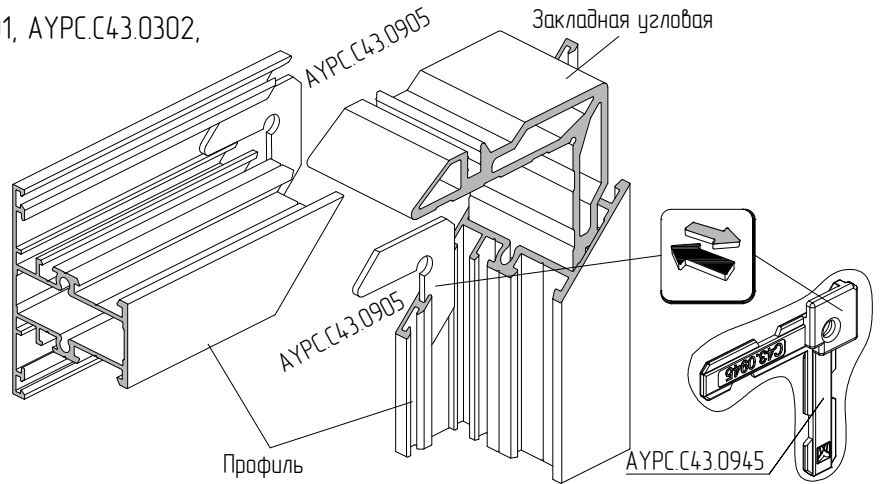
Перед установкой закладных угловых в камеру профиля нанести клей. Клей нанести и на поверхность закладных угловых



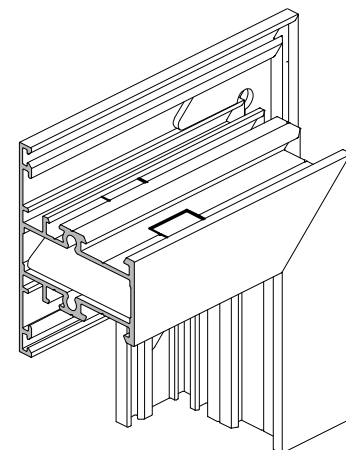
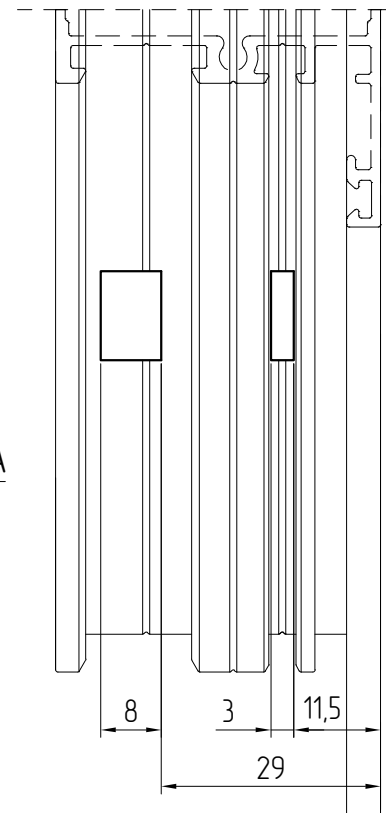
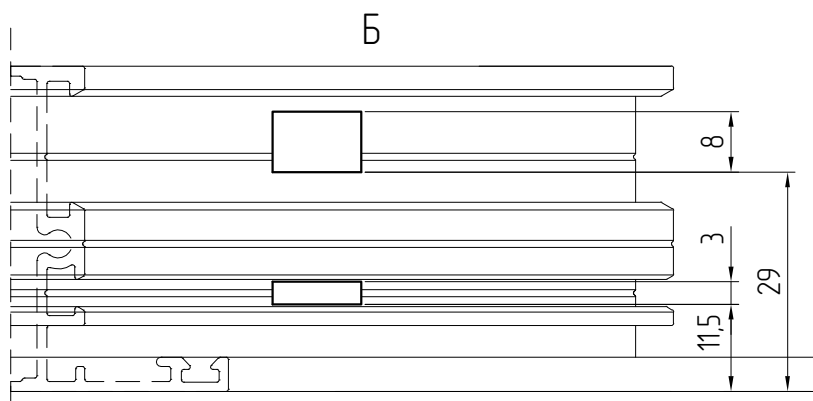
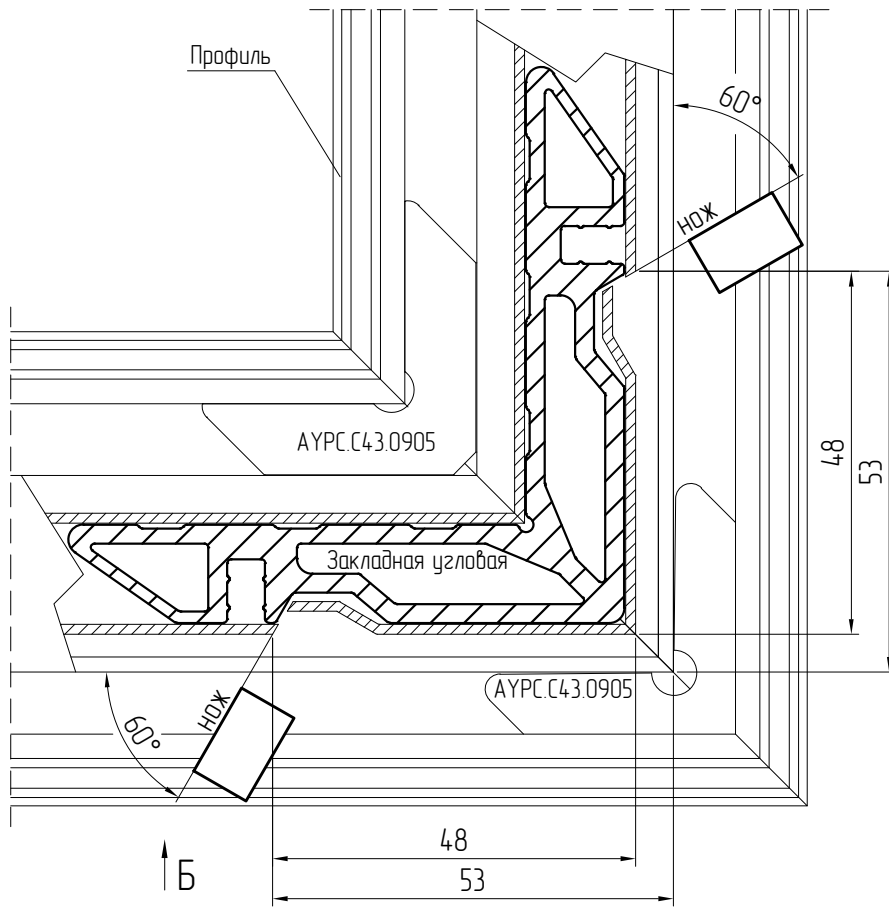
Угловое соединение профилей АУРС.С43.0301, АУРС.С43.0302, АУРС.С43.0303 обжимным методом

| Профиль       | Закладная угловая |
|---------------|-------------------|
| АУРС.С43.0301 | АУРС.С43.0937     |
| АУРС.С43.0302 | АУРС.С43.0939     |
| АУРС.С43.0303 | АУРС.С43.0940     |

Перед установкой закладных угловых в камеру профиля нанести клей. Клей нанести и на поверхность закладных угловых



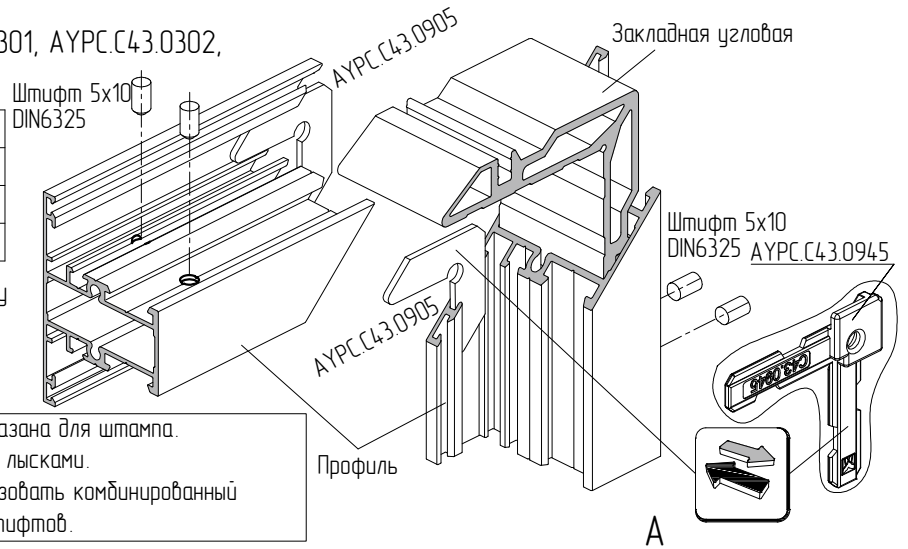
А




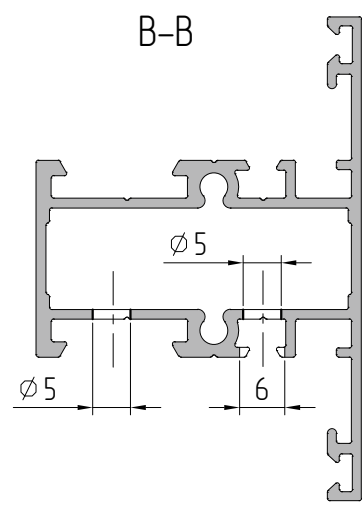
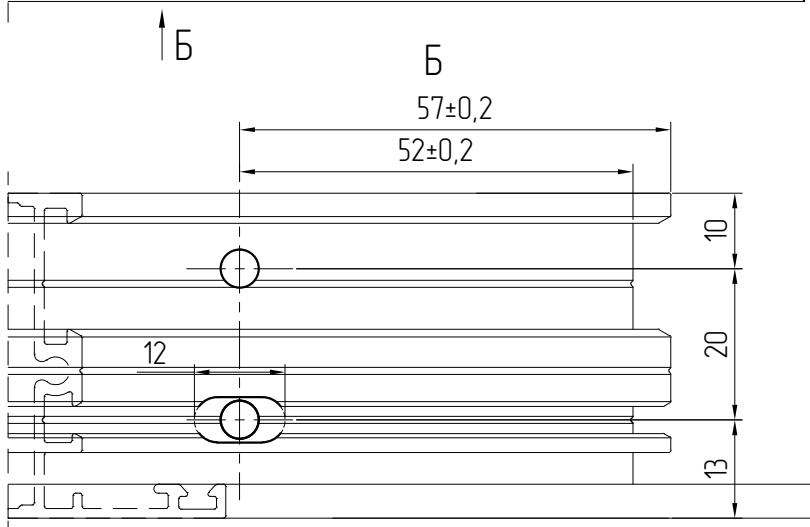
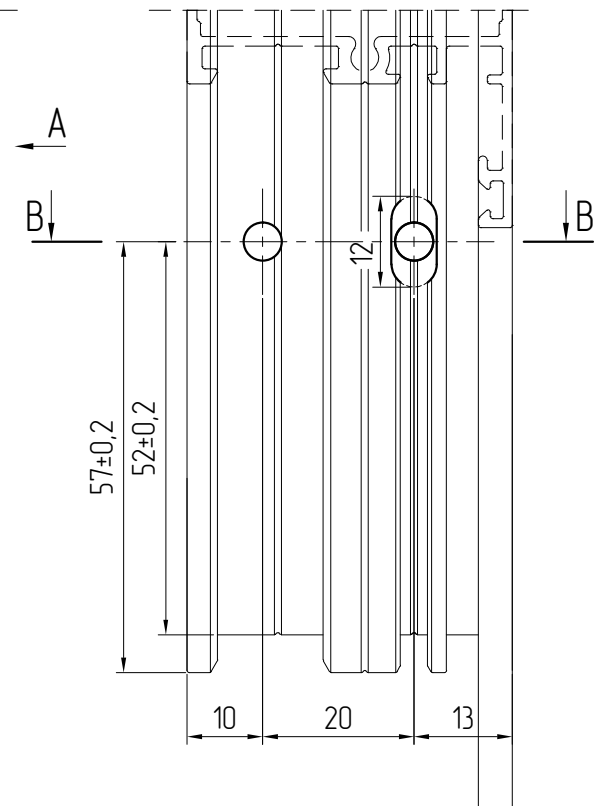
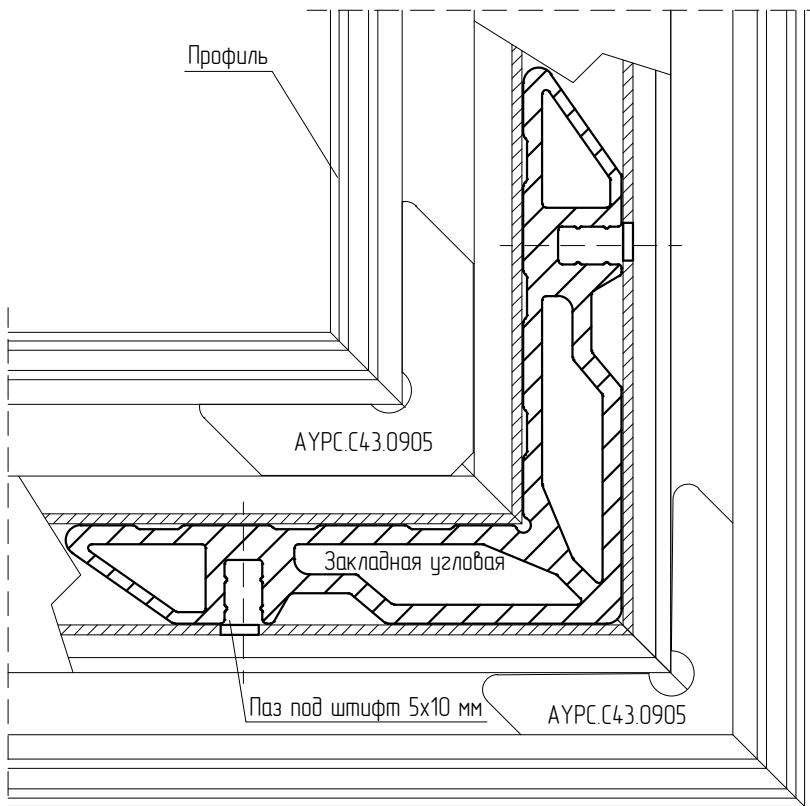
Угловое соединение профилей АУРС.С43.0301, АУРС.С43.0302, АУРС.С43.0303 на штифтовом соединении

| Профиль       | Закладная угловая |
|---------------|-------------------|
| АУРС.С43.0301 | АУРС.С43.0937     |
| АУРС.С43.0302 | АУРС.С43.0939     |
| АУРС.С43.0303 | АУРС.С43.0940     |

Перед установкой закладных угловых в камеру профиля нанести клей. Клей нанести и на поверхность закладных угловых



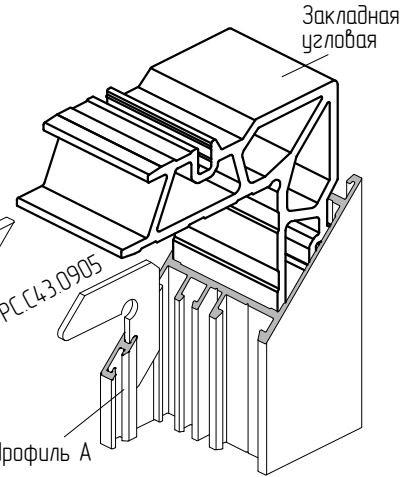
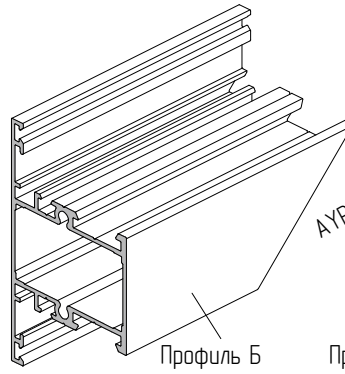
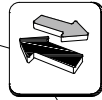
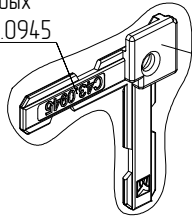
 Обработка отверстия под штифты указана для штампа. Использовать оправку для штифтов с лысками. При ручной обработке профиля использовать комбинированный инструмент и обычную оправку для штифтов.



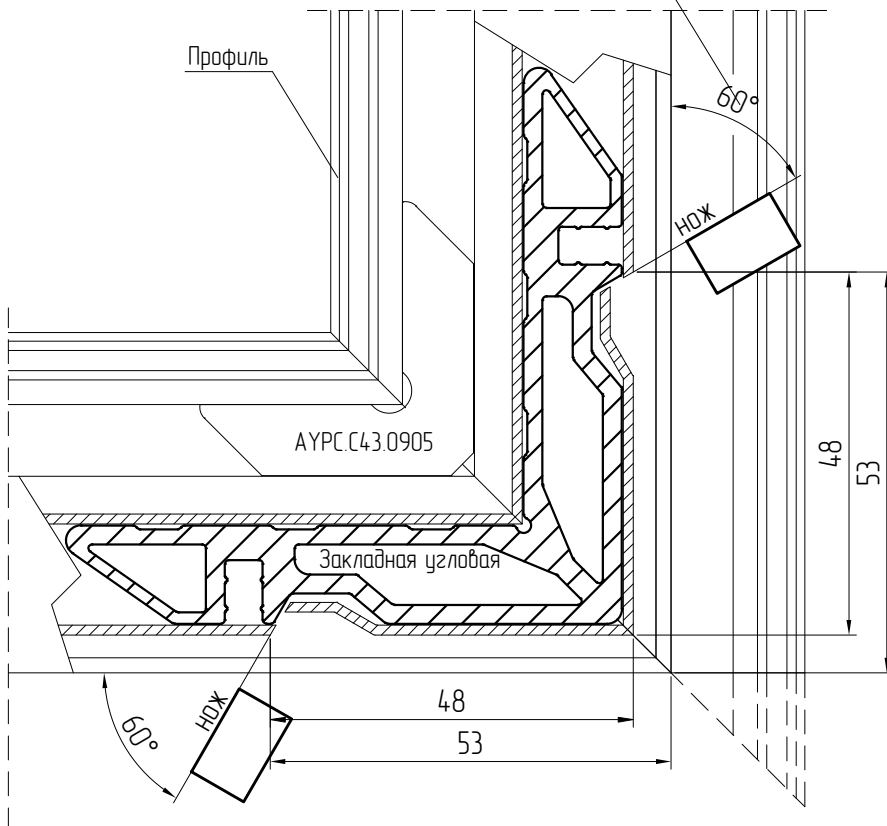
Угловое соединение профилей импоста и рамы обжимным методом

| Профиль А     | Профиль Б     | Закладная угловая |
|---------------|---------------|-------------------|
| АУРС.С43.0101 | АУРС.С43.0301 | АУРС.С43.0937     |
| АУРС.С43.0102 | АУРС.С43.0302 | АУРС.С43.0939     |
| АУРС.С43.0103 | АУРС.С43.0303 | АУРС.С43.0940     |

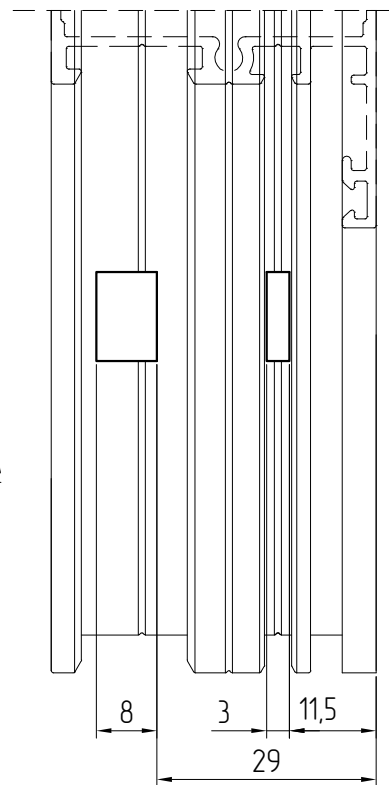
Перед установкой закладных угловых в камеру профиля нанести клей. Клей нанести и на поверхность закладных угловых АУРС.С43.0945



А

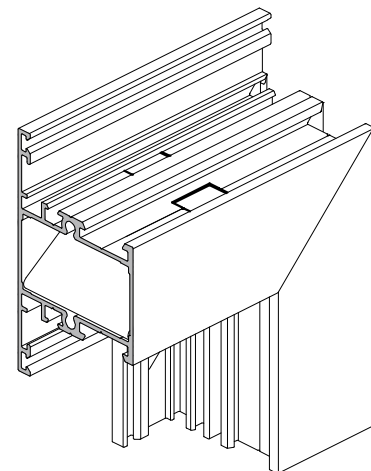
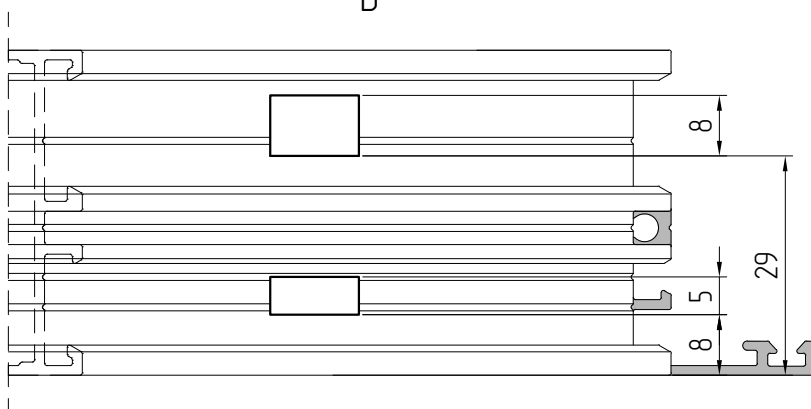


А



Б

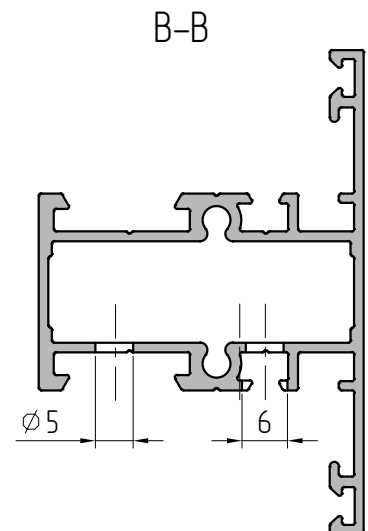
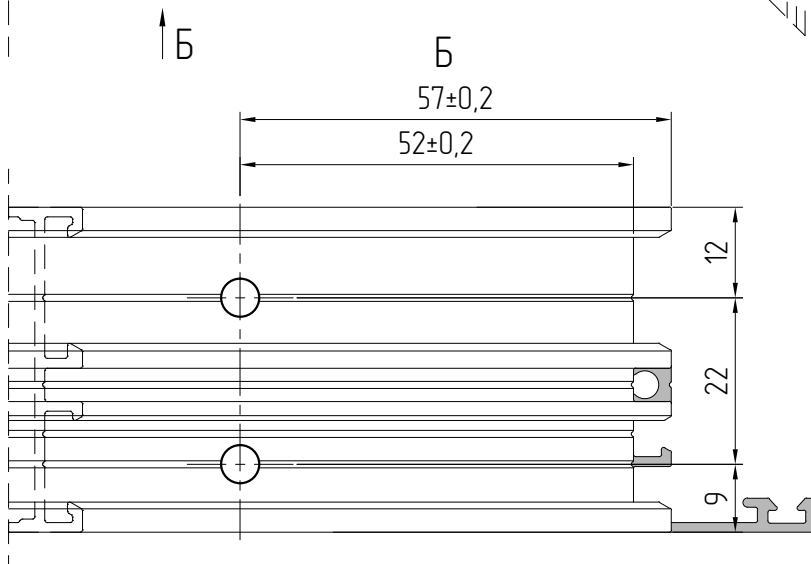
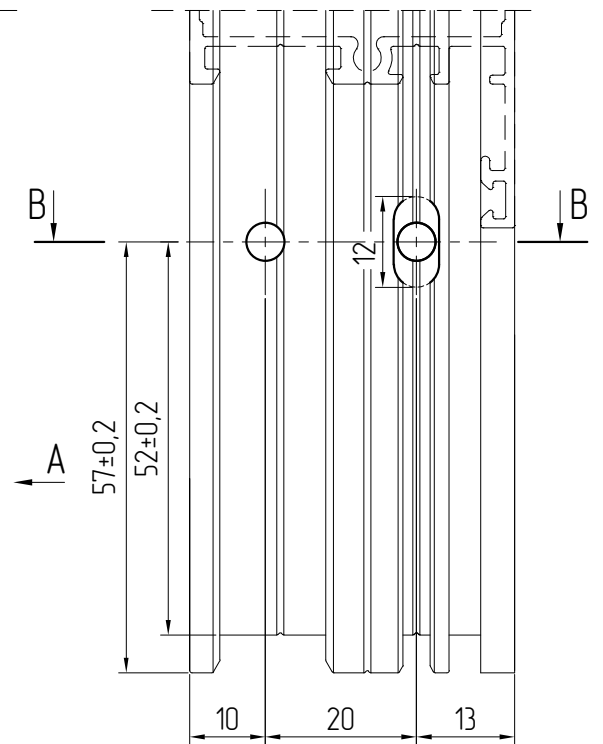
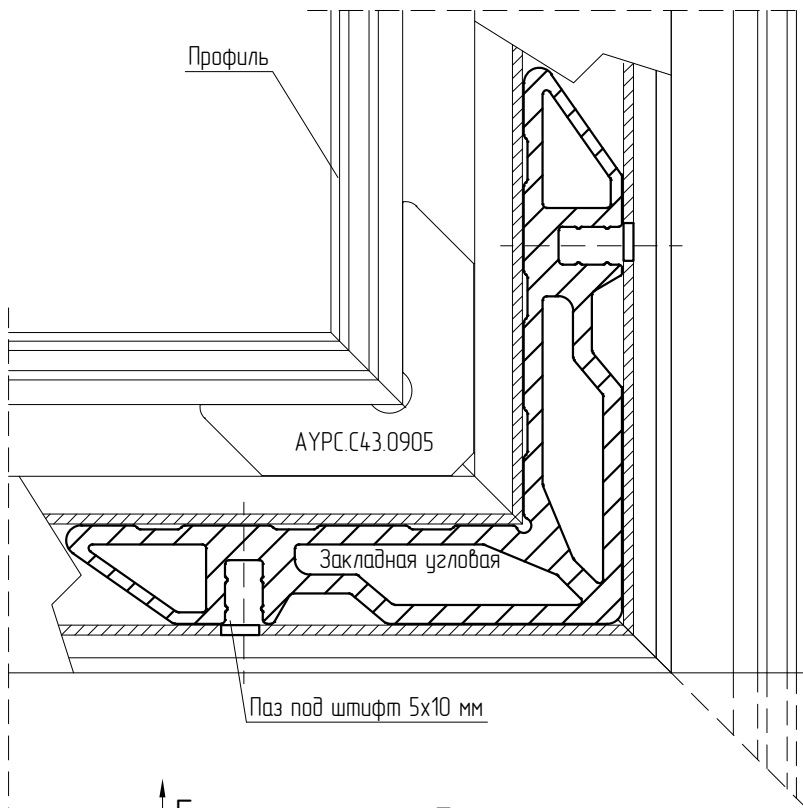
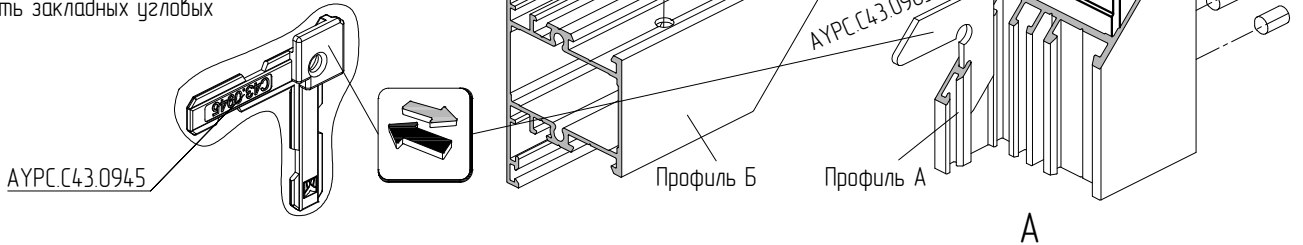
Б



Угловое соединение профилей импоста и рамы на штифтовом соединении

| Профиль А     | Профиль Б     | Закладная угловая |
|---------------|---------------|-------------------|
| АУРС.С43.0101 | АУРС.С43.0301 | АУРС.С43.0937     |
| АУРС.С43.0102 | АУРС.С43.0302 | АУРС.С43.0939     |
| АУРС.С43.0103 | АУРС.С43.0303 | АУРС.С43.0940     |

Перед установкой закладных угловых в камеру профиля нанести клей. Клей нанести и на поверхность закладных угловых



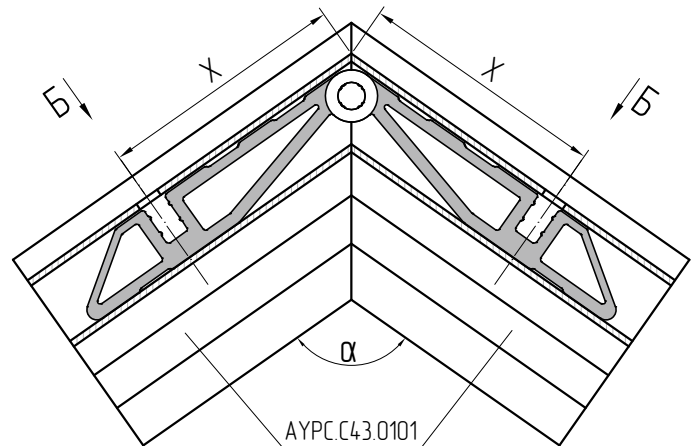
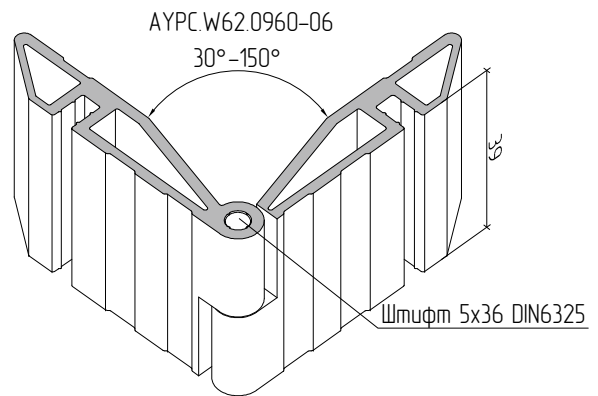
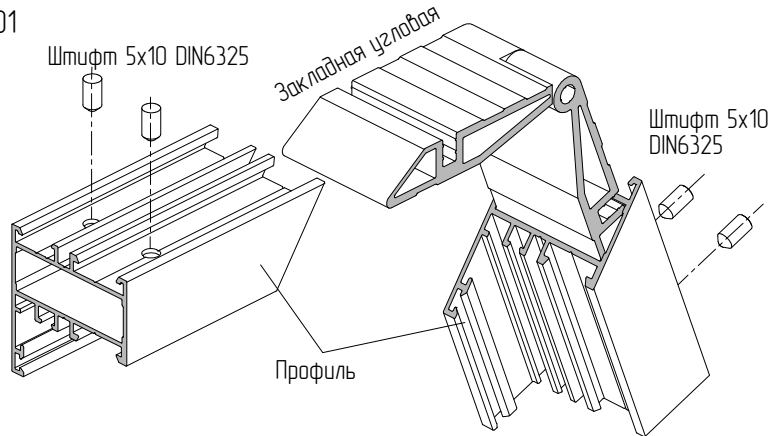


Угловое шарнирное соединение профиля АУРС.С43.0101

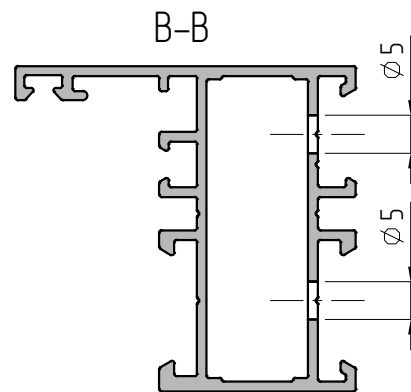
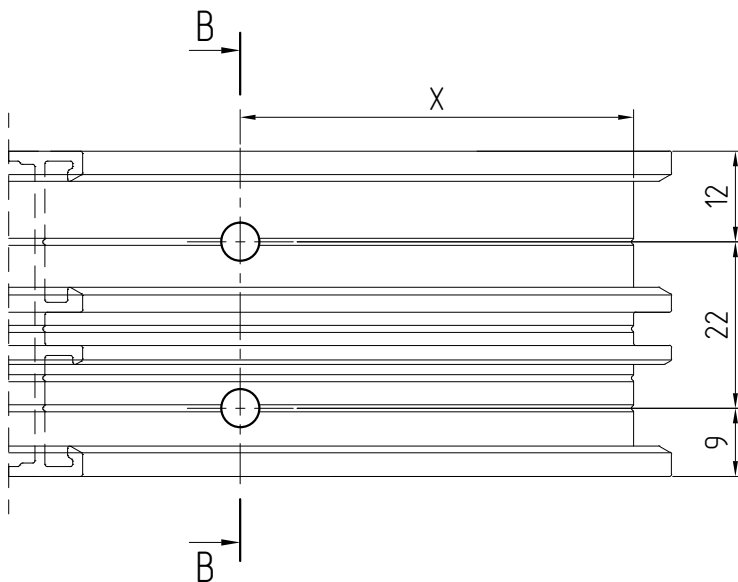
|               |                   |
|---------------|-------------------|
| Профиль       | Угловая закладная |
| АУРС.С43.0101 | АУРС.У62.0960-06  |

Перед установкой закладных угловых в камеру профиля нанести клей. Клей нанести и на поверхность закладных угловых

| α  | X    | α  | X    | α   | X    | α   | X    |
|----|------|----|------|-----|------|-----|------|
| 30 | 70,5 | 61 | 56,4 | 92  | 51,4 | 123 | 48,4 |
| 31 | 69,6 | 62 | 56,2 | 93  | 51,2 | 124 | 48,4 |
| 32 | 68,8 | 63 | 56,0 | 94  | 51,1 | 125 | 48,3 |
| 33 | 68,0 | 64 | 55,7 | 95  | 51,0 | 126 | 48,2 |
| 34 | 67,3 | 65 | 55,5 | 96  | 50,9 | 127 | 48,1 |
| 35 | 66,6 | 66 | 55,3 | 97  | 50,8 | 128 | 48,1 |
| 36 | 65,9 | 67 | 55,1 | 98  | 50,7 | 129 | 48,0 |
| 37 | 65,3 | 68 | 54,9 | 99  | 50,6 | 130 | 47,9 |
| 38 | 64,7 | 69 | 54,7 | 100 | 50,5 | 131 | 47,8 |
| 39 | 64,2 | 70 | 54,6 | 101 | 50,4 | 132 | 47,8 |
| 40 | 63,7 | 71 | 54,4 | 102 | 50,3 | 133 | 47,7 |
| 41 | 63,2 | 72 | 54,2 | 103 | 50,2 | 134 | 47,6 |
| 42 | 62,7 | 73 | 54   | 104 | 50,1 | 135 | 47,6 |
| 43 | 62,2 | 74 | 53,9 | 105 | 50,0 | 136 | 47,5 |
| 44 | 61,8 | 75 | 53,7 | 106 | 49,9 | 137 | 47,4 |
| 45 | 61,4 | 76 | 53,5 | 107 | 49,8 | 138 | 47,3 |
| 46 | 61,0 | 77 | 53,4 | 108 | 49,7 | 139 | 47,3 |
| 47 | 60,6 | 78 | 53,2 | 109 | 49,6 | 140 | 47,2 |
| 48 | 60,2 | 79 | 53,1 | 110 | 49,5 | 141 | 47,1 |
| 49 | 59,8 | 80 | 52,9 | 111 | 49,4 | 142 | 47,1 |
| 50 | 59,5 | 81 | 52,8 | 112 | 49,4 | 143 | 47,0 |
| 51 | 59,2 | 82 | 52,6 | 113 | 49,3 | 144 | 46,9 |
| 52 | 58,8 | 83 | 52,5 | 114 | 49,2 | 145 | 46,9 |
| 53 | 58,5 | 84 | 52,4 | 115 | 49,1 | 146 | 46,8 |
| 54 | 58,2 | 85 | 52,2 | 116 | 49,0 | 147 | 46,7 |
| 55 | 58   | 86 | 52,1 | 117 | 48,9 | 148 | 46,7 |
| 56 | 57,7 | 87 | 52,0 | 118 | 48,8 | 149 | 46,6 |
| 57 | 57,4 | 88 | 51,8 | 119 | 48,8 | 150 | 46,5 |
| 58 | 57,1 | 89 | 51,7 | 120 | 48,7 |     |      |
| 59 | 56,9 | 90 | 51,6 | 121 | 48,6 |     |      |
| 60 | 56,7 | 91 | 51,5 | 122 | 48,5 |     |      |



Вид Б

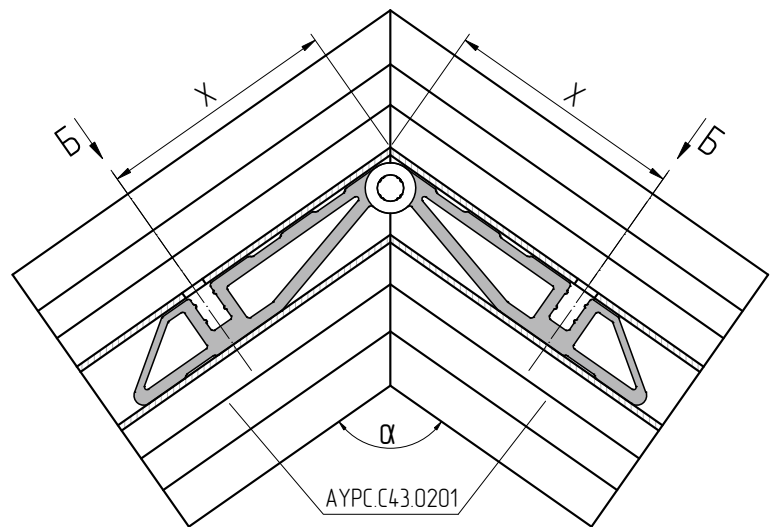
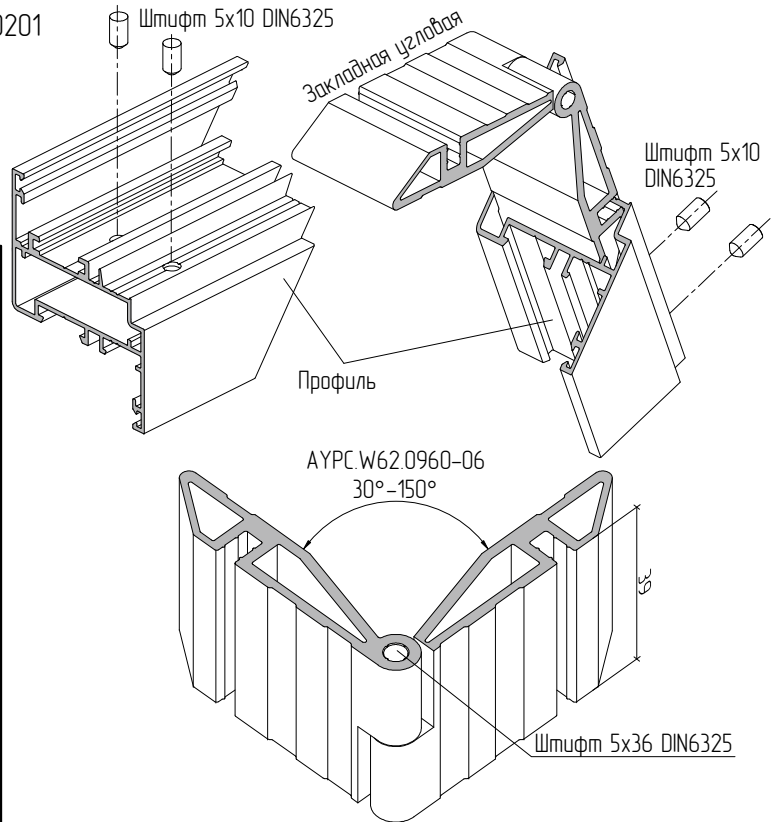


Угловое шарнирное соединение профиля АУРС.С43.0201

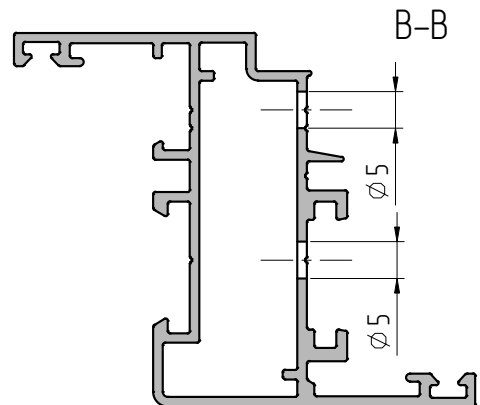
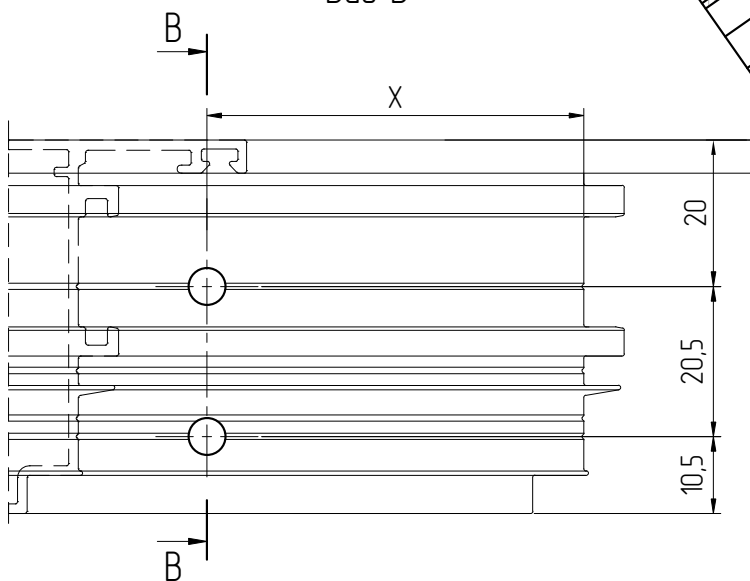
| Профиль       | Угловая закладная |
|---------------|-------------------|
| АУРС.С43.0201 | АУРС.У62.0960-06  |

Перед установкой закладных угловых в камеру профиля нанести клей. Клей нанести и на поверхность закладных угловых

| α  | X    | α  | X    | α   | X    | α   | X    |
|----|------|----|------|-----|------|-----|------|
| 30 | 70,5 | 61 | 56,4 | 92  | 51,4 | 123 | 48,4 |
| 31 | 69,6 | 62 | 56,2 | 93  | 51,2 | 124 | 48,4 |
| 32 | 68,8 | 63 | 56,0 | 94  | 51,1 | 125 | 48,3 |
| 33 | 68,0 | 64 | 55,7 | 95  | 51,0 | 126 | 48,2 |
| 34 | 67,3 | 65 | 55,5 | 96  | 50,9 | 127 | 48,1 |
| 35 | 66,6 | 66 | 55,3 | 97  | 50,8 | 128 | 48,1 |
| 36 | 65,9 | 67 | 55,1 | 98  | 50,7 | 129 | 48,0 |
| 37 | 65,3 | 68 | 54,9 | 99  | 50,6 | 130 | 47,9 |
| 38 | 64,7 | 69 | 54,7 | 100 | 50,5 | 131 | 47,8 |
| 39 | 64,2 | 70 | 54,6 | 101 | 50,4 | 132 | 47,8 |
| 40 | 63,7 | 71 | 54,4 | 102 | 50,3 | 133 | 47,7 |
| 41 | 63,2 | 72 | 54,2 | 103 | 50,2 | 134 | 47,6 |
| 42 | 62,7 | 73 | 54   | 104 | 50,1 | 135 | 47,6 |
| 43 | 62,2 | 74 | 53,9 | 105 | 50,0 | 136 | 47,5 |
| 44 | 61,8 | 75 | 53,7 | 106 | 49,9 | 137 | 47,4 |
| 45 | 61,4 | 76 | 53,5 | 107 | 49,8 | 138 | 47,3 |
| 46 | 61,0 | 77 | 53,4 | 108 | 49,7 | 139 | 47,3 |
| 47 | 60,6 | 78 | 53,2 | 109 | 49,6 | 140 | 47,2 |
| 48 | 60,2 | 79 | 53,1 | 110 | 49,5 | 141 | 47,1 |
| 49 | 59,8 | 80 | 52,9 | 111 | 49,4 | 142 | 47,1 |
| 50 | 59,5 | 81 | 52,8 | 112 | 49,4 | 143 | 47,0 |
| 51 | 59,2 | 82 | 52,6 | 113 | 49,3 | 144 | 46,9 |
| 52 | 58,8 | 83 | 52,5 | 114 | 49,2 | 145 | 46,9 |
| 53 | 58,5 | 84 | 52,4 | 115 | 49,1 | 146 | 46,8 |
| 54 | 58,2 | 85 | 52,2 | 116 | 49,0 | 147 | 46,7 |
| 55 | 58   | 86 | 52,1 | 117 | 48,9 | 148 | 46,7 |
| 56 | 57,7 | 87 | 52,0 | 118 | 48,8 | 149 | 46,6 |
| 57 | 57,4 | 88 | 51,8 | 119 | 48,8 | 150 | 46,5 |
| 58 | 57,1 | 89 | 51,7 | 120 | 48,7 |     |      |
| 59 | 56,9 | 90 | 51,6 | 121 | 48,6 |     |      |
| 60 | 56,7 | 91 | 51,5 | 122 | 48,5 |     |      |



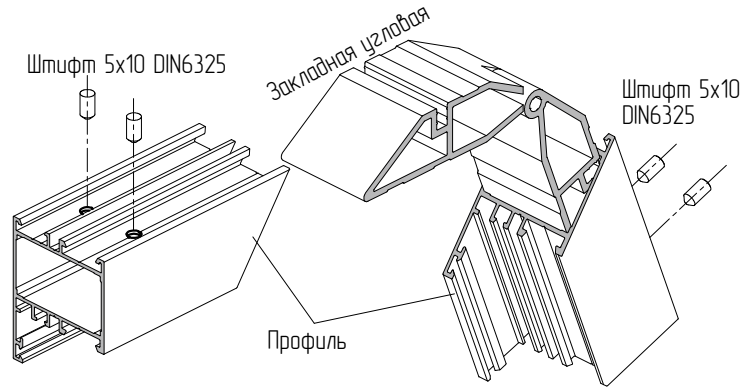
Вид Б



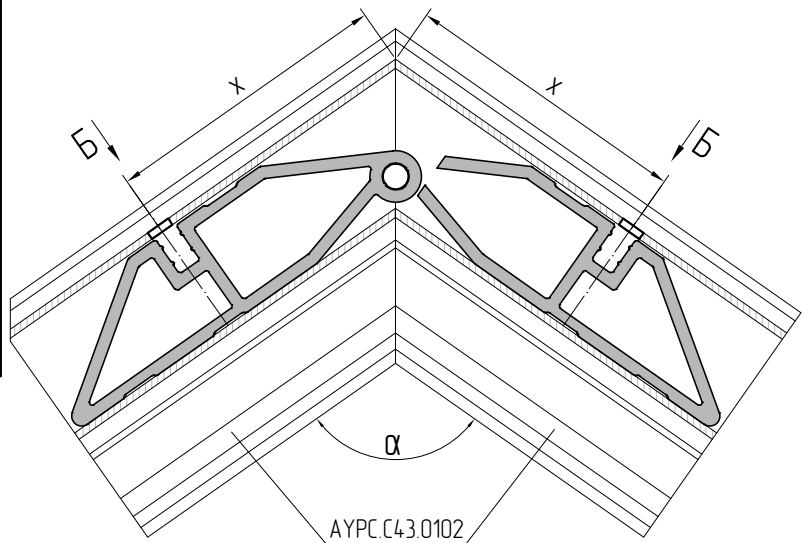
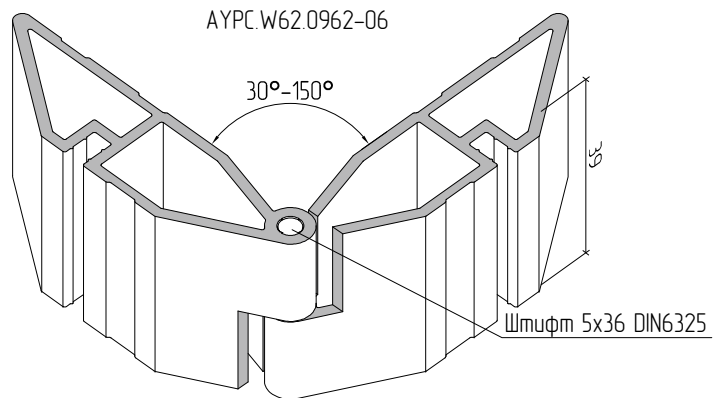
Угловое шарнирное соединение профиля АУРС.С43.0102

|               |                   |
|---------------|-------------------|
| Профиль       | Угловая закладная |
| АУРС.С43.0102 | АУРС.У62.0962-06  |

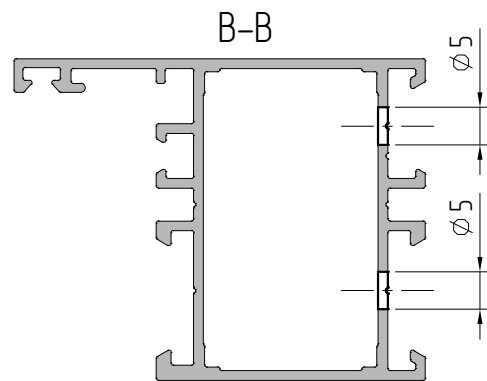
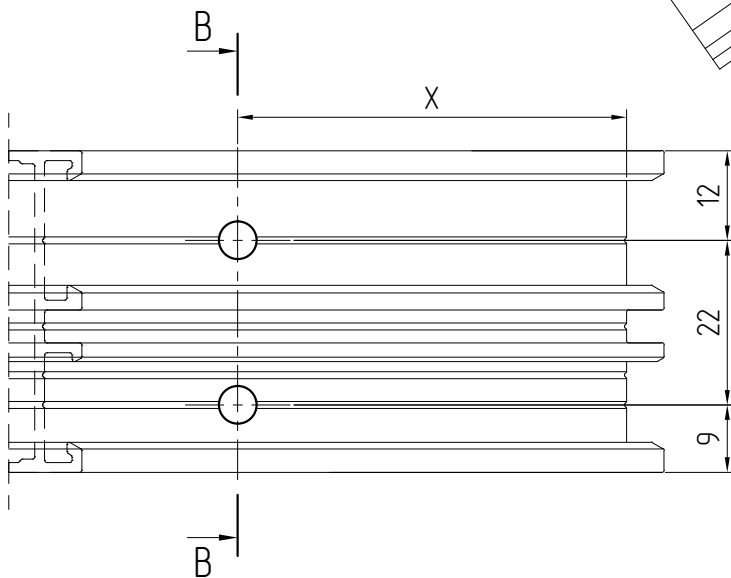
Перед установкой закладных угловых в камеру профиля нанести клей. Клей нанести и на поверхность закладных угловых



| α  | X     | α  | X    | α   | X    | α   | X    |
|----|-------|----|------|-----|------|-----|------|
| 30 | 116,7 | 61 | 77,5 | 92  | 63,3 | 123 | 55,2 |
| 31 | 114,3 | 62 | 76,8 | 93  | 63,0 | 124 | 55,0 |
| 32 | 112,0 | 63 | 76,2 | 94  | 62,7 | 125 | 54,7 |
| 33 | 109,9 | 64 | 75,6 | 95  | 62,4 | 126 | 54,5 |
| 34 | 107,8 | 65 | 75,0 | 96  | 62,1 | 127 | 54,3 |
| 35 | 105,9 | 66 | 74,4 | 97  | 61,8 | 128 | 54,1 |
| 36 | 104,1 | 67 | 73,9 | 98  | 61,5 | 129 | 53,9 |
| 37 | 102,4 | 68 | 73,3 | 99  | 61,2 | 130 | 53,7 |
| 38 | 100,8 | 69 | 72,8 | 100 | 60,9 | 131 | 53,5 |
| 39 | 99,2  | 70 | 72,3 | 101 | 60,6 | 132 | 53,3 |
| 40 | 97,7  | 71 | 71,8 | 102 | 60,3 | 133 | 53,1 |
| 41 | 96,3  | 72 | 71,3 | 103 | 60,1 | 134 | 52,9 |
| 42 | 95,0  | 73 | 70,8 | 104 | 59,8 | 135 | 52,7 |
| 43 | 93,7  | 74 | 70,3 | 105 | 59,5 | 136 | 52,5 |
| 44 | 92,5  | 75 | 69,9 | 106 | 59,2 | 137 | 52,3 |
| 45 | 91,3  | 76 | 69,4 | 107 | 59,0 | 138 | 52,1 |
| 46 | 90,2  | 77 | 69,0 | 108 | 58,7 | 139 | 51,9 |
| 47 | 89,1  | 78 | 68,5 | 109 | 58,5 | 140 | 51,7 |
| 48 | 88,0  | 79 | 68,1 | 110 | 58,2 | 141 | 51,5 |
| 49 | 87,0  | 80 | 67,7 | 111 | 58,0 | 142 | 51,3 |
| 50 | 86,1  | 81 | 67,3 | 112 | 57,7 | 143 | 51,2 |
| 51 | 85,2  | 82 | 66,9 | 113 | 57,5 | 144 | 51,0 |
| 52 | 84,3  | 83 | 66,5 | 114 | 57,2 | 145 | 50,8 |
| 53 | 83,4  | 84 | 66,1 | 115 | 57,2 | 146 | 50,6 |
| 54 | 82,6  | 85 | 65,8 | 116 | 56,8 | 147 | 50,4 |
| 55 | 81,8  | 86 | 65,4 | 117 | 56,5 | 148 | 50,2 |
| 56 | 81,0  | 87 | 65,0 | 118 | 56,3 | 149 | 50,1 |
| 57 | 80,2  | 88 | 64,7 | 119 | 56,1 | 150 | 49,9 |
| 58 | 79,5  | 89 | 64,3 | 120 | 55,8 |     |      |
| 59 | 78,8  | 90 | 64,0 | 121 | 55,6 |     |      |
| 60 | 78,1  | 91 | 63,7 | 122 | 55,4 |     |      |



Вид Б

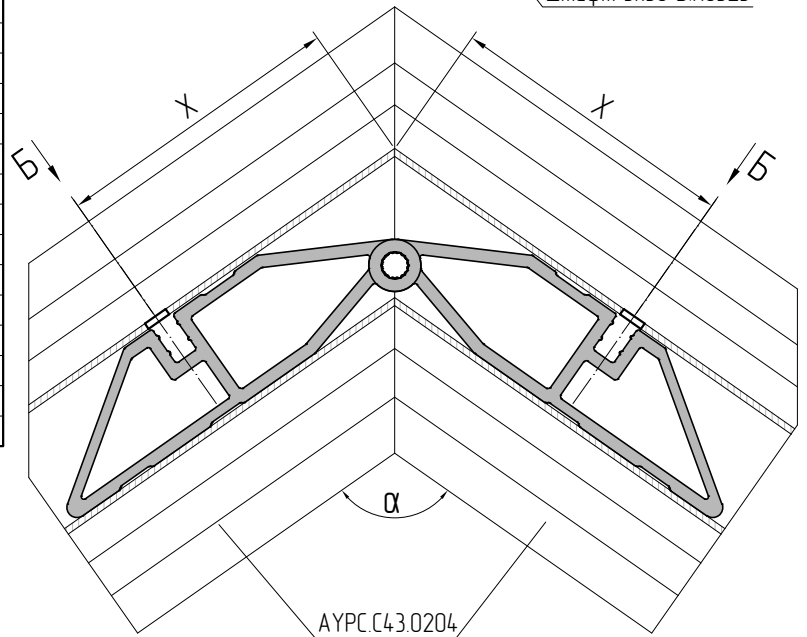
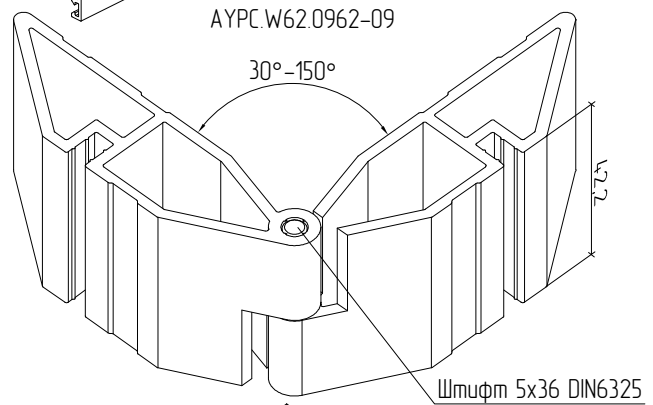
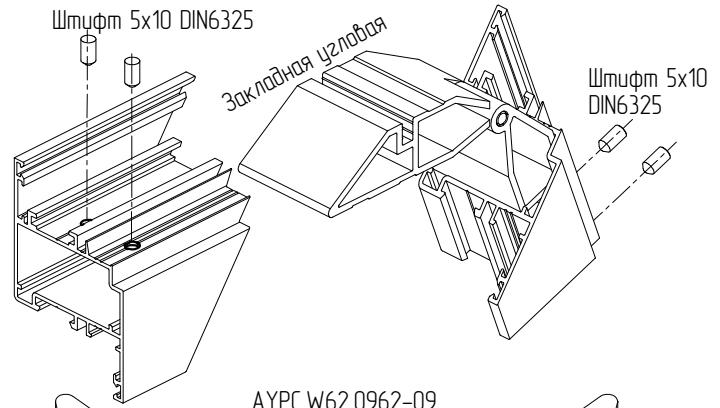


Угловое шарнирное соединение профиля АУРС.С43.0204

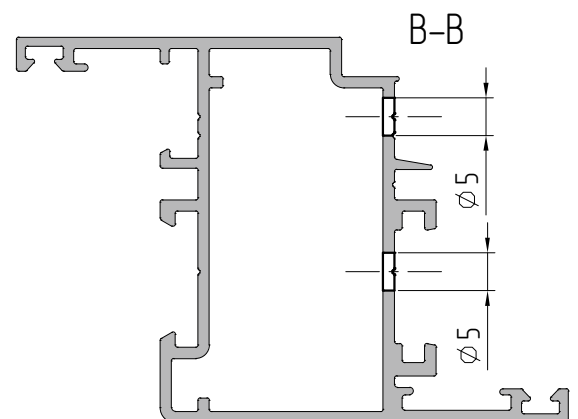
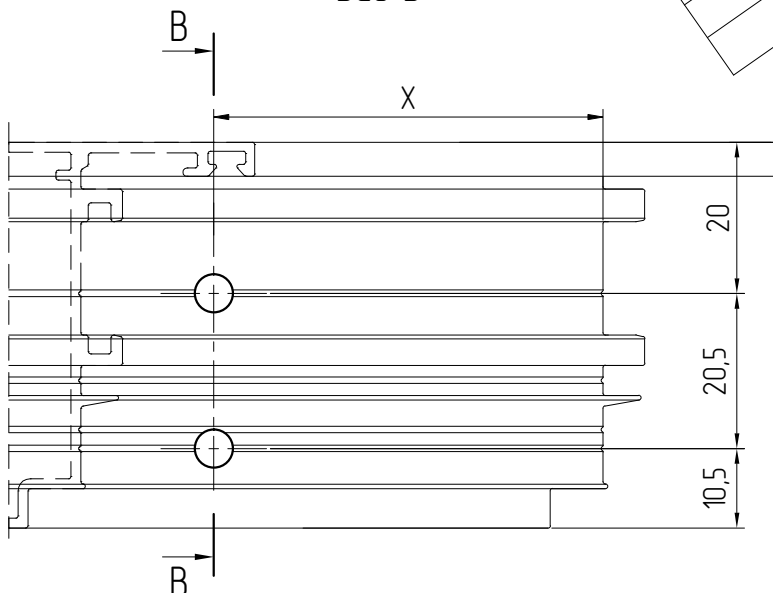
|               |                   |
|---------------|-------------------|
| Профиль       | Угловая закладная |
| АУРС.С43.0204 | АУРС.У62.0962-09  |

Перед установкой закладных угловых в камеру профиля нанести клей. Клей нанести и на поверхность закладных угловых

| α  | X     | α  | X    | α   | X    | α   | X    |
|----|-------|----|------|-----|------|-----|------|
| 30 | 116,7 | 61 | 77,5 | 92  | 63,3 | 123 | 55,2 |
| 31 | 114,3 | 62 | 76,8 | 93  | 63,0 | 124 | 55,0 |
| 32 | 112,0 | 63 | 76,2 | 94  | 62,7 | 125 | 54,7 |
| 33 | 109,9 | 64 | 75,6 | 95  | 62,4 | 126 | 54,5 |
| 34 | 107,8 | 65 | 75,0 | 96  | 62,1 | 127 | 54,3 |
| 35 | 105,9 | 66 | 74,4 | 97  | 61,8 | 128 | 54,1 |
| 36 | 104,1 | 67 | 73,9 | 98  | 61,5 | 129 | 53,9 |
| 37 | 102,4 | 68 | 73,3 | 99  | 61,2 | 130 | 53,7 |
| 38 | 100,8 | 69 | 72,8 | 100 | 60,9 | 131 | 53,5 |
| 39 | 99,2  | 70 | 72,3 | 101 | 60,6 | 132 | 53,3 |
| 40 | 97,7  | 71 | 71,8 | 102 | 60,3 | 133 | 53,1 |
| 41 | 96,3  | 72 | 71,3 | 103 | 60,1 | 134 | 52,9 |
| 42 | 95,0  | 73 | 70,8 | 104 | 59,8 | 135 | 52,7 |
| 43 | 93,7  | 74 | 70,3 | 105 | 59,5 | 136 | 52,5 |
| 44 | 92,5  | 75 | 69,9 | 106 | 59,2 | 137 | 52,3 |
| 45 | 91,3  | 76 | 69,4 | 107 | 59,0 | 138 | 52,1 |
| 46 | 90,2  | 77 | 69,0 | 108 | 58,7 | 139 | 51,9 |
| 47 | 89,1  | 78 | 68,5 | 109 | 58,5 | 140 | 51,7 |
| 48 | 88,0  | 79 | 68,1 | 110 | 58,2 | 141 | 51,5 |
| 49 | 87,0  | 80 | 67,7 | 111 | 58,0 | 142 | 51,3 |
| 50 | 86,1  | 81 | 67,3 | 112 | 57,7 | 143 | 51,2 |
| 51 | 85,2  | 82 | 66,9 | 113 | 57,5 | 144 | 51,0 |
| 52 | 84,3  | 83 | 66,5 | 114 | 57,2 | 145 | 50,8 |
| 53 | 83,4  | 84 | 66,1 | 115 | 57,2 | 146 | 50,6 |
| 54 | 82,6  | 85 | 65,8 | 116 | 56,8 | 147 | 50,4 |
| 55 | 81,8  | 86 | 65,4 | 117 | 56,5 | 148 | 50,2 |
| 56 | 81,0  | 87 | 65,0 | 118 | 56,3 | 149 | 50,1 |
| 57 | 80,2  | 88 | 64,7 | 119 | 56,1 | 150 | 49,9 |
| 58 | 79,5  | 89 | 64,3 | 120 | 55,8 |     |      |
| 59 | 78,8  | 90 | 64,0 | 121 | 55,6 |     |      |
| 60 | 78,1  | 91 | 63,7 | 122 | 55,4 |     |      |



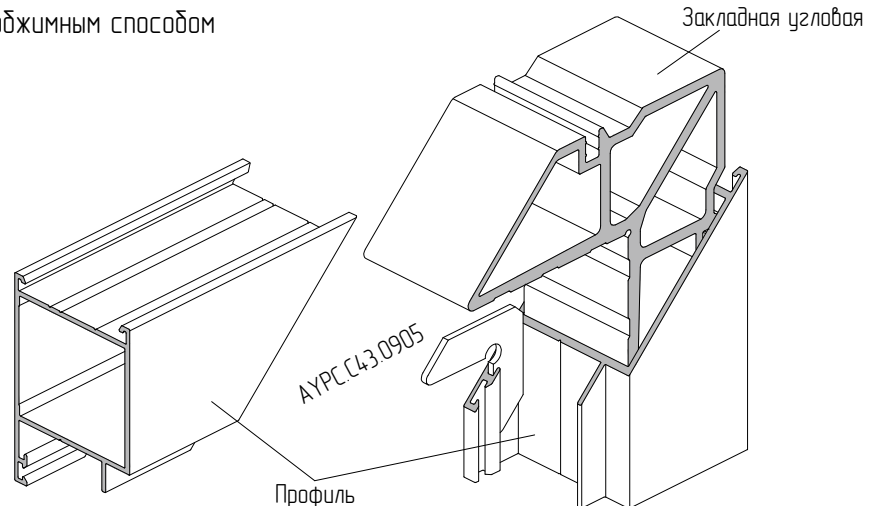
Вид Б



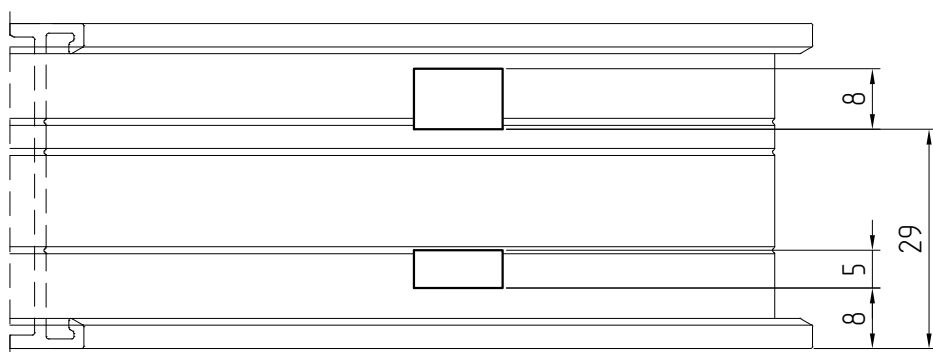
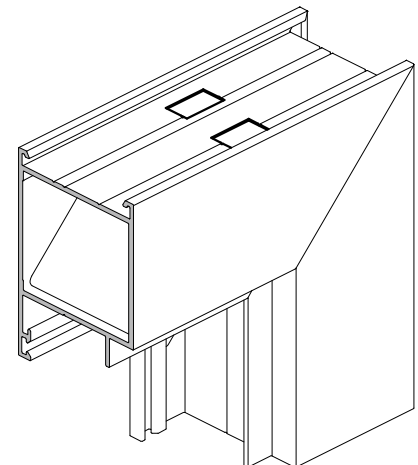
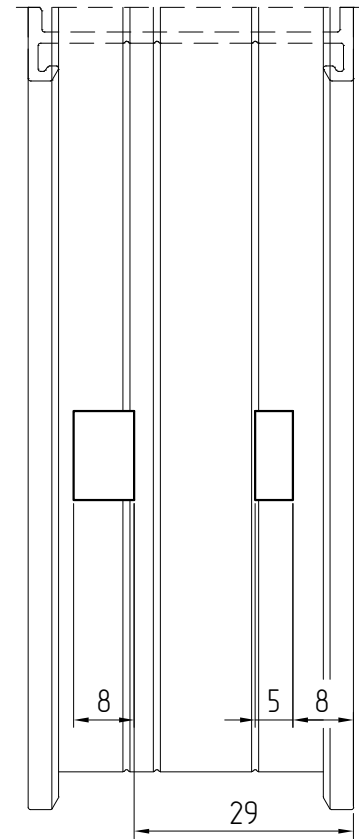
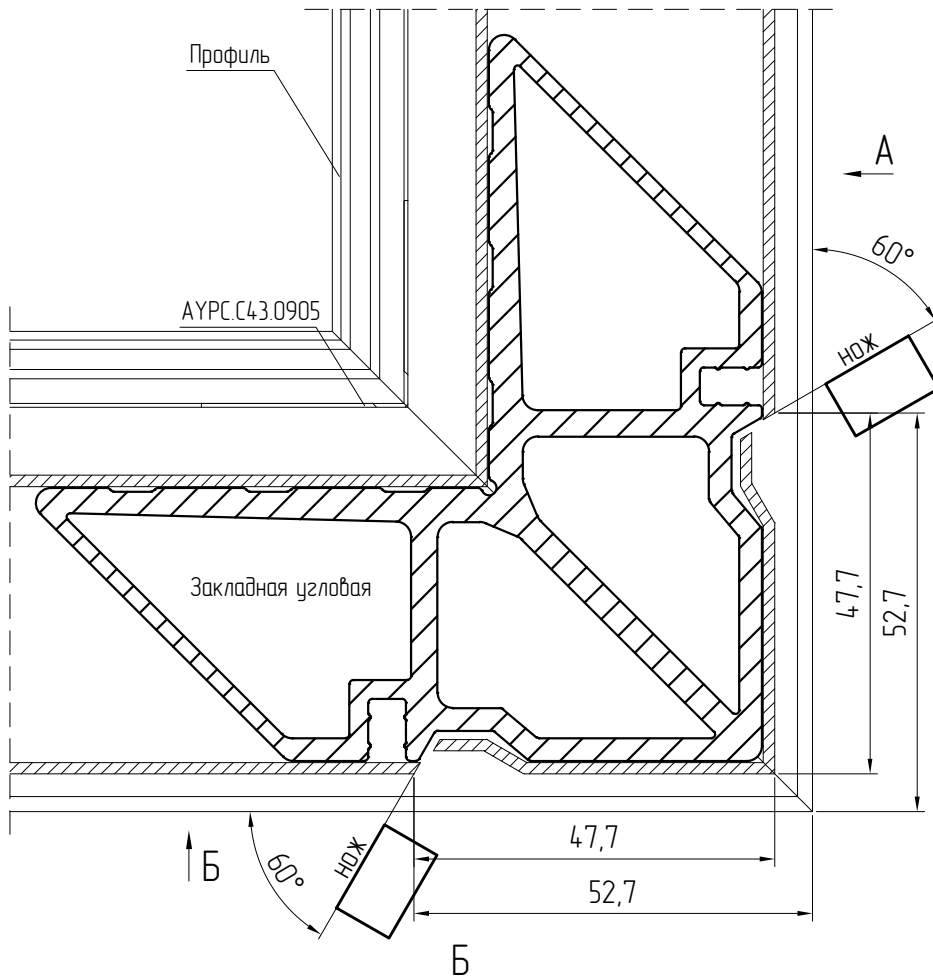
Угловое соединение профиля АУРС.С43.0105 обжимным способом

|               |                   |
|---------------|-------------------|
| Профиль       | Закладная угловая |
| АУРС.С43.0105 | АУРС.С43.0940     |

Перед установкой закладных угловых в камеру профиля нанести клей. Клей нанести и на поверхность закладных угловых



Использовать только закладную угловую АУРС.С43.0905



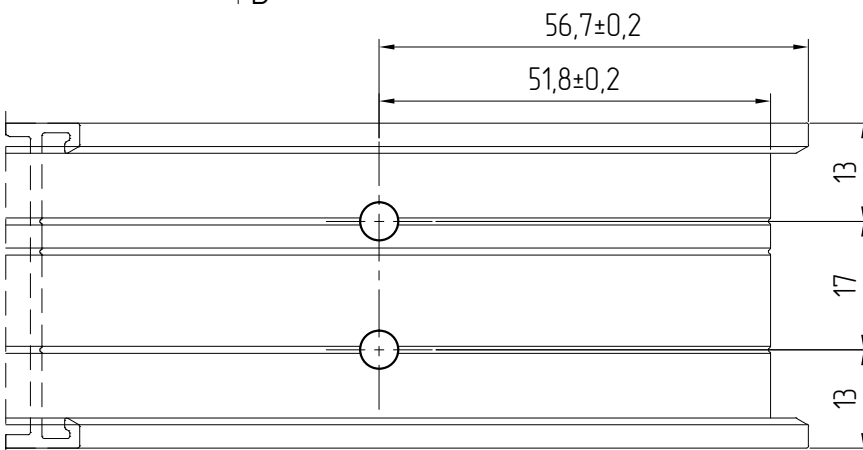
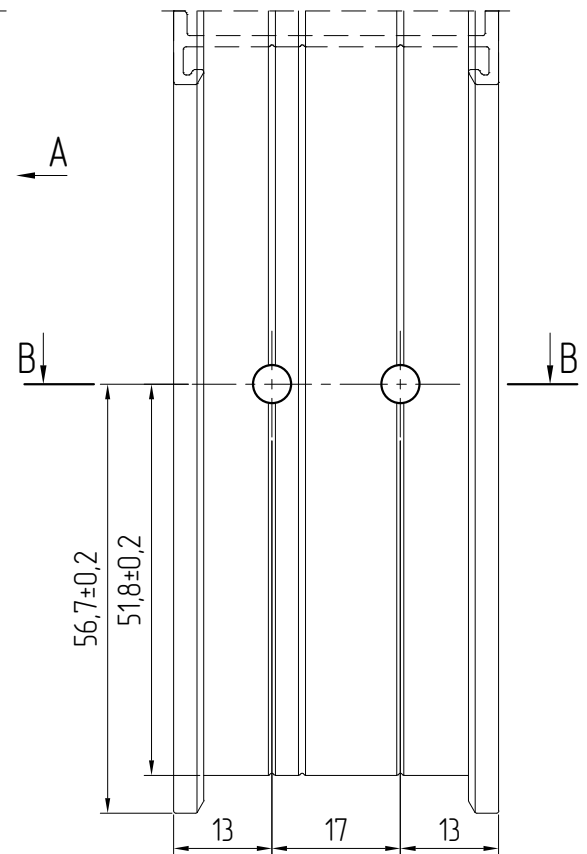
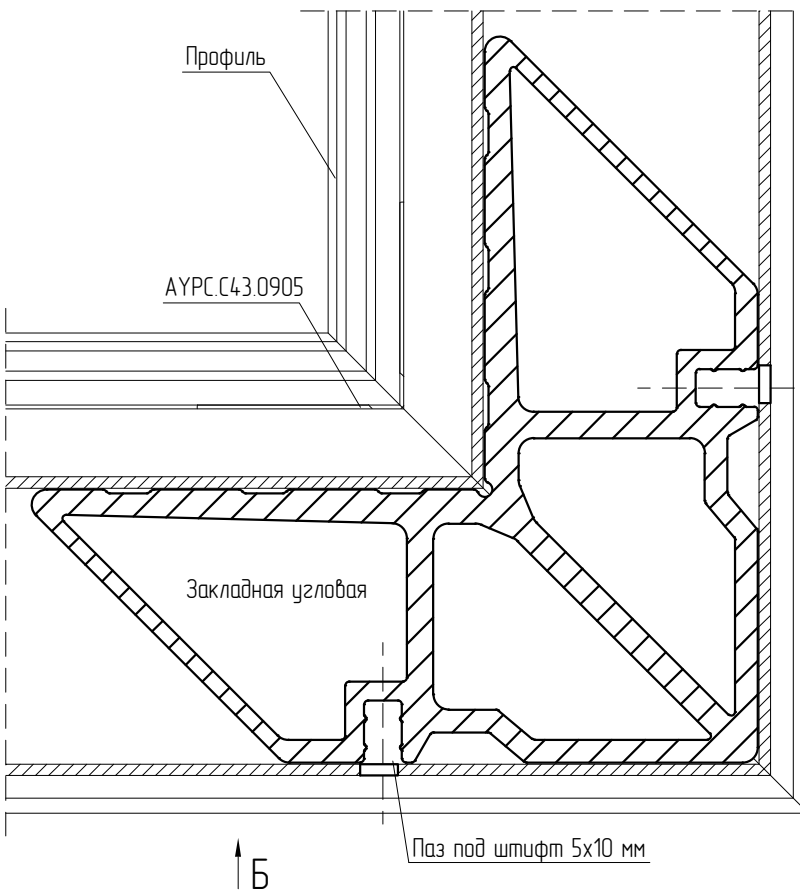
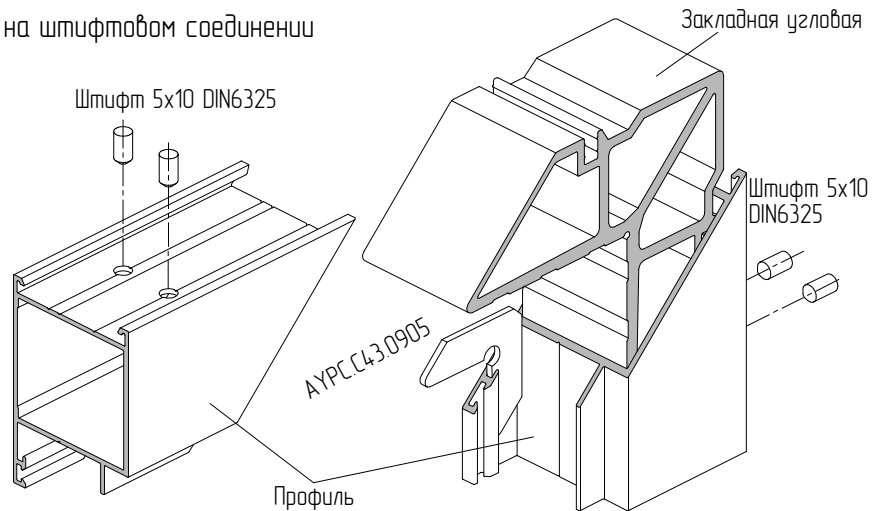
Угловое соединение профиля АУРС.С43.0105 на штифтовом соединении

| Профиль       | Закладная угловая |
|---------------|-------------------|
| АУРС.С43.0105 | АУРС.С43.0940     |

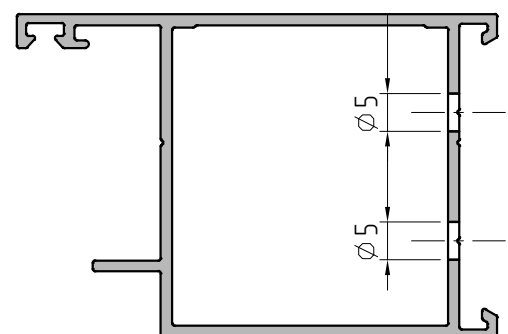
Перед установкой закладных угловых в камеру профиля нанести клей. Клей нанести и на поверхность закладных угловых



Использовать только закладную угловую АУРС.С43.0905



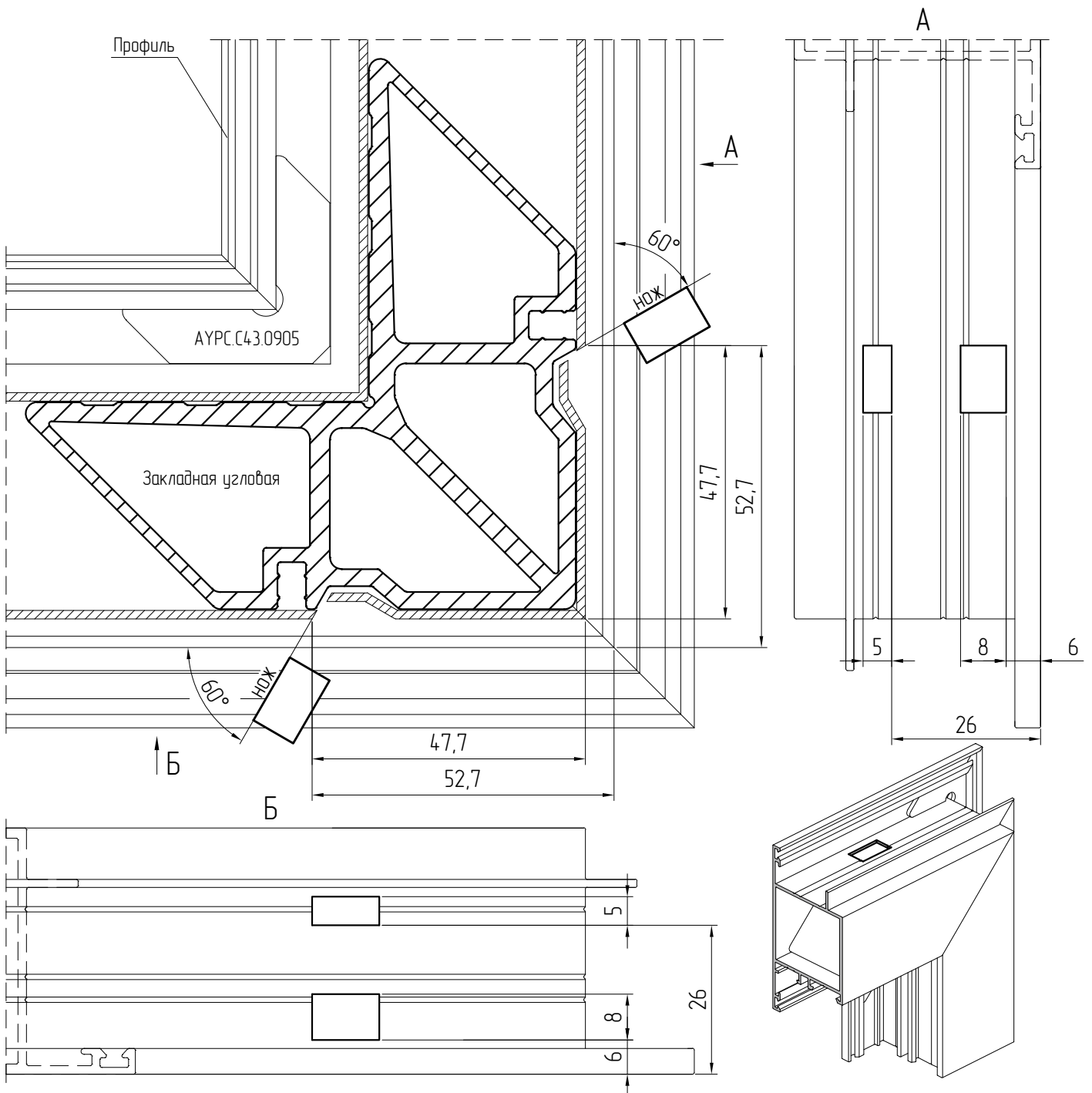
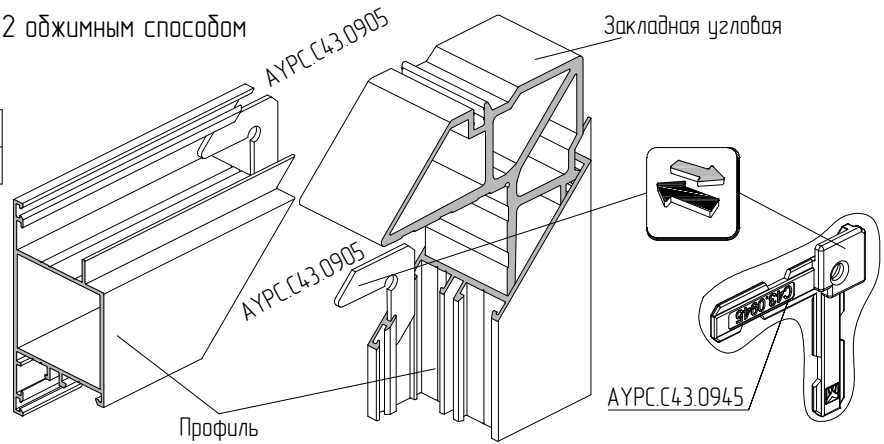
В-В (повернуто)



Угловое соединение профиля АУРС.С43.0202 обжимным способом  
Профиль АУРС.С43.0203 аналогично

| Профиль       | Закладная угловая |
|---------------|-------------------|
| АУРС.С43.0202 | АУРС.С43.0940     |

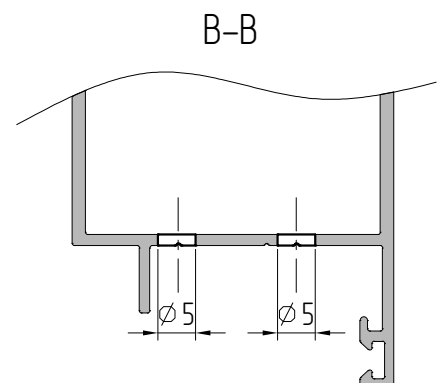
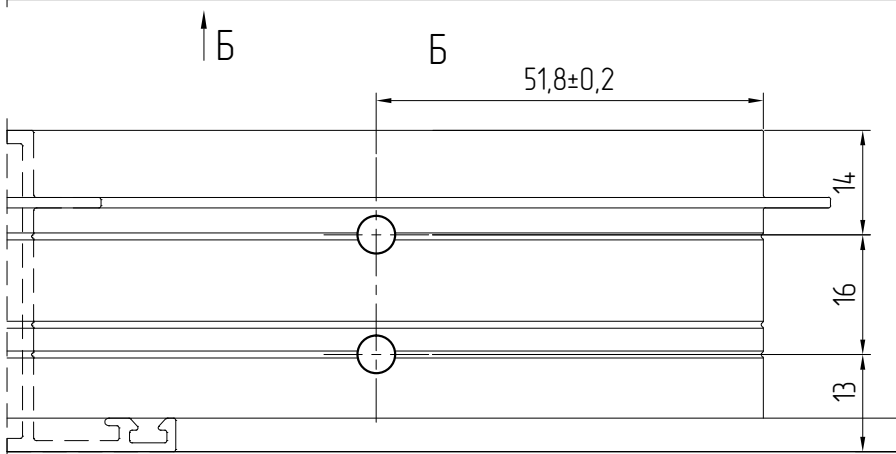
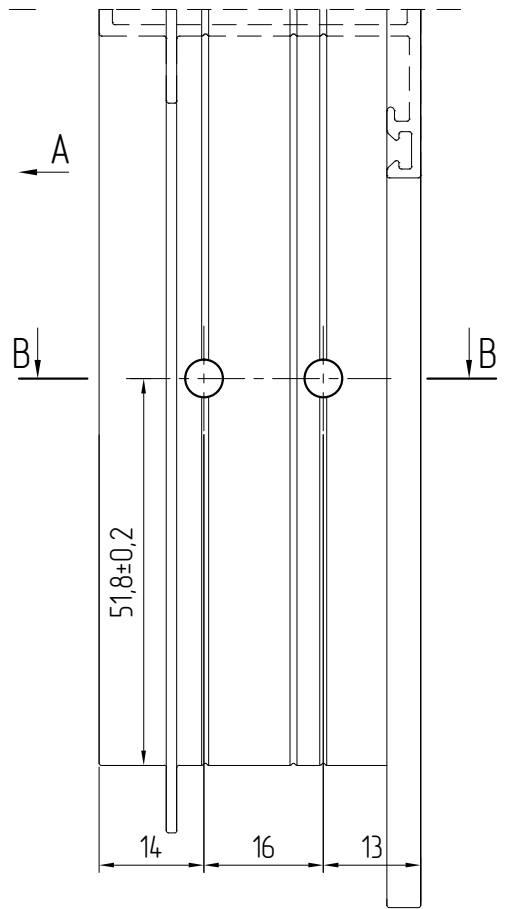
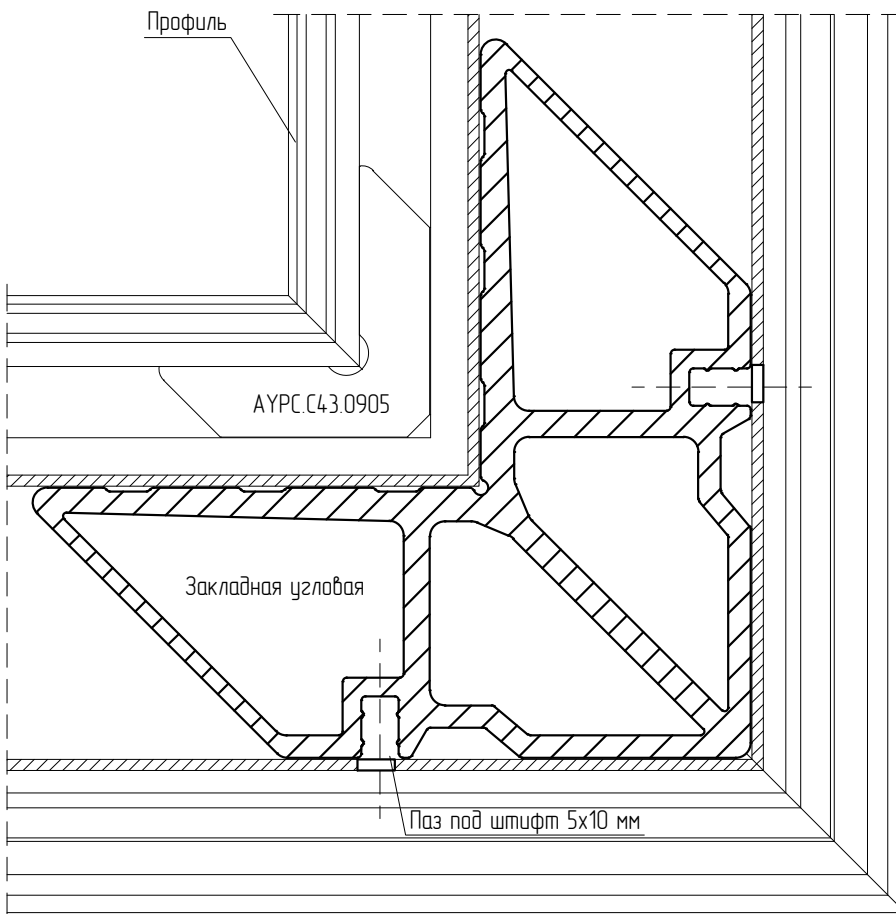
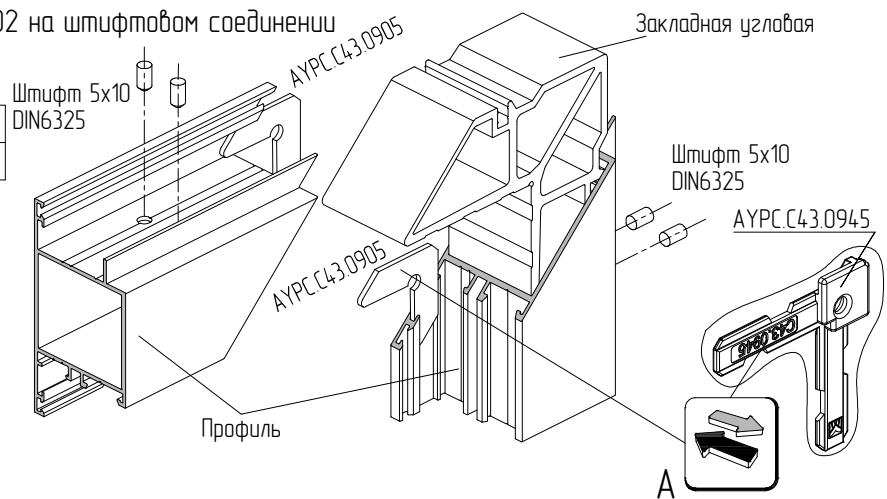
Перед установкой закладных угловых в камеру профиля нанести клей. Клей нанести и на поверхность закладных угловых



Угловое соединение профиля АУРС.С43.0202 на штифтовом соединении  
Профиль АУРС.С43.0203 аналогично

| Профиль       | Закладная угловая |
|---------------|-------------------|
| АУРС.С43.0202 | АУРС.С43.0940     |

Перед установкой закладных угловых в камеру профиля нанести клей. Клей нанести и на поверхность закладных угловых

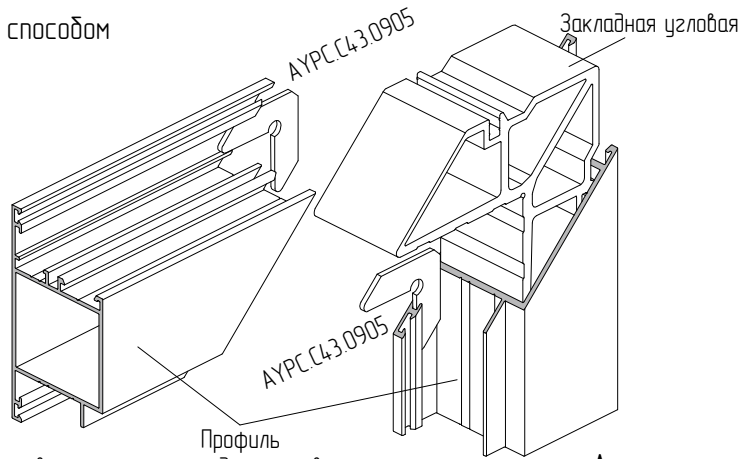




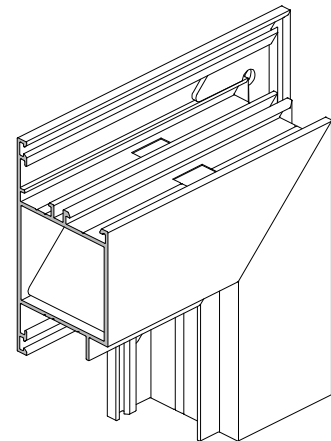
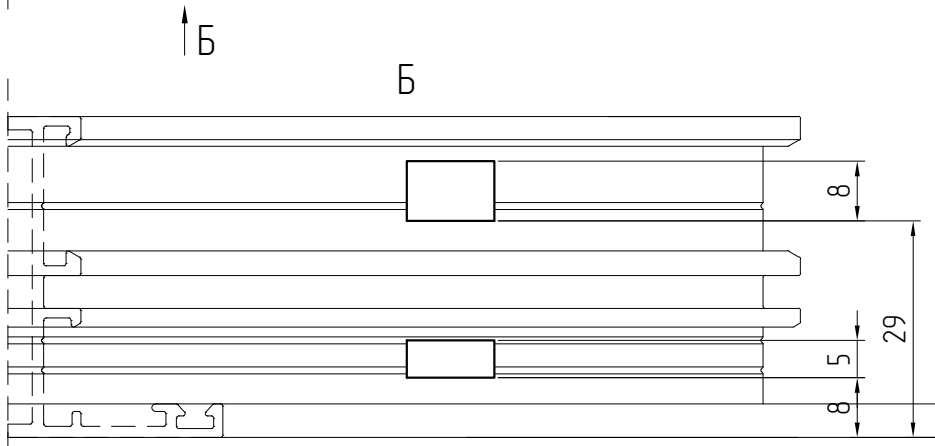
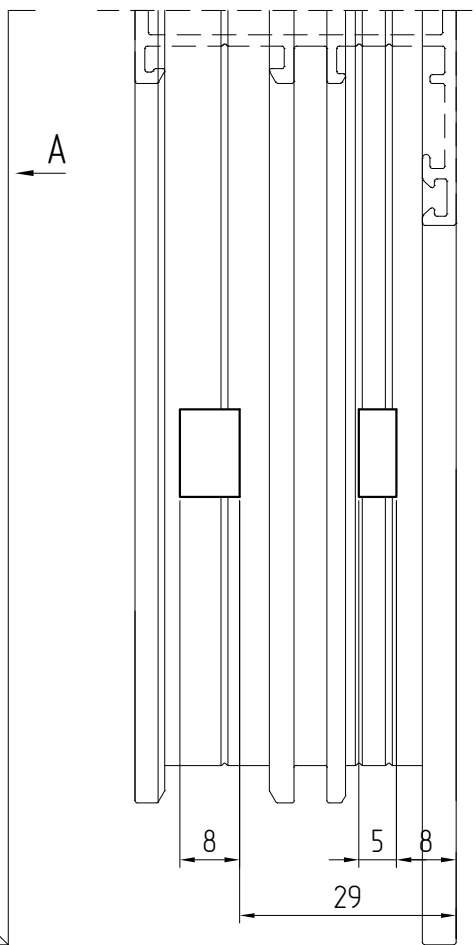
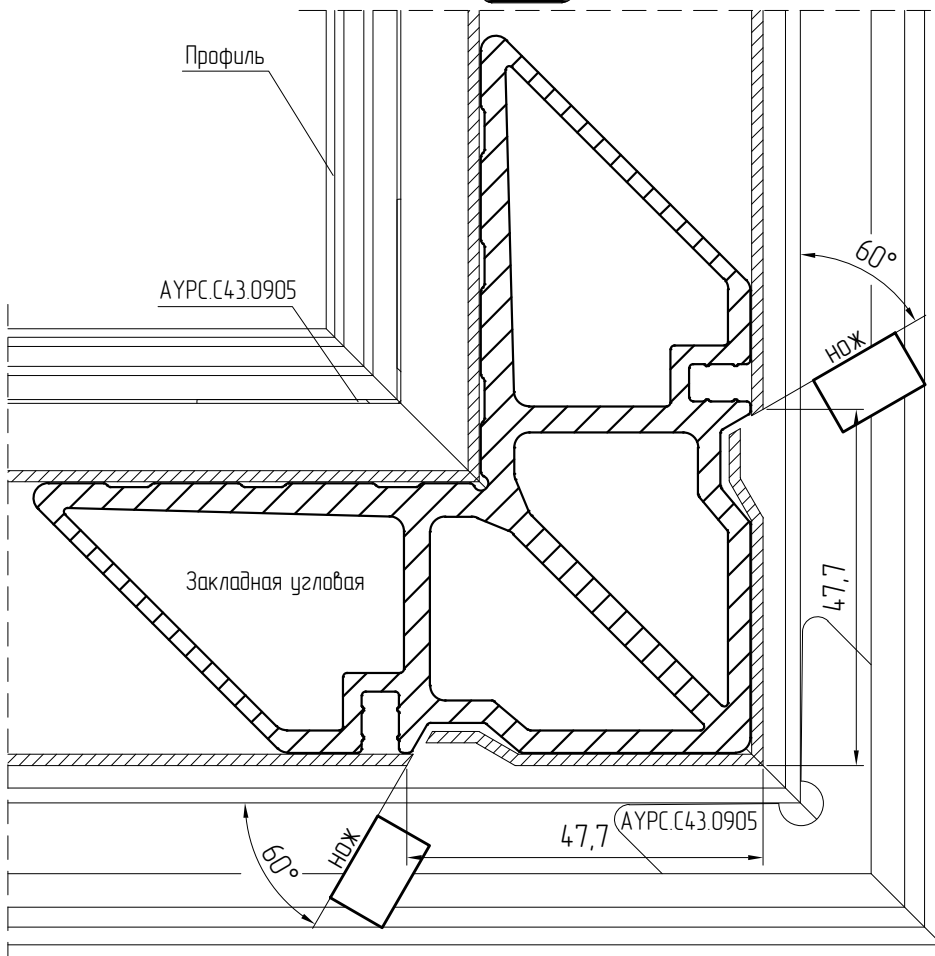
Угловое соединение профиля АУРС.С43.0202 обжимным способом  
Профиль АУРС.С43.0203 аналогично

| Профиль       | Закладная угловая |
|---------------|-------------------|
| АУРС.С43.0202 | АУРС.С43.0940     |

Перед установкой закладных угловых в камеру профиля нанести клей. Клей нанести и на поверхность закладных угловых



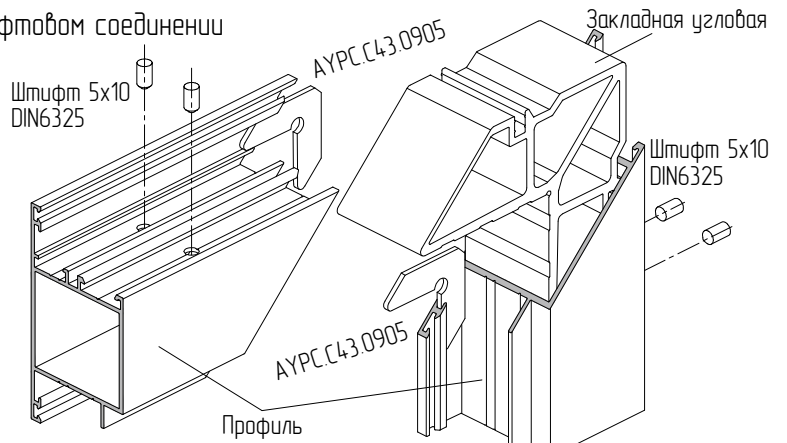
Использовать только закладную угловую



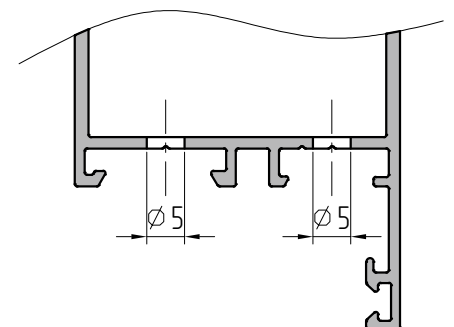
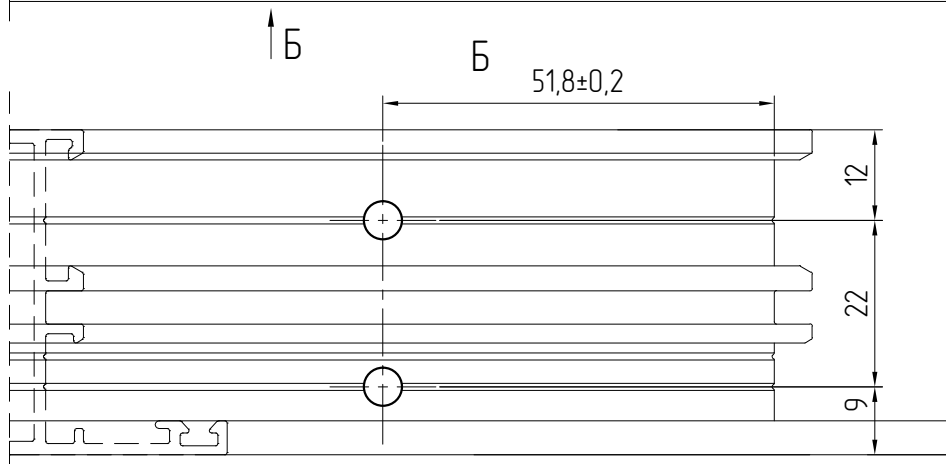
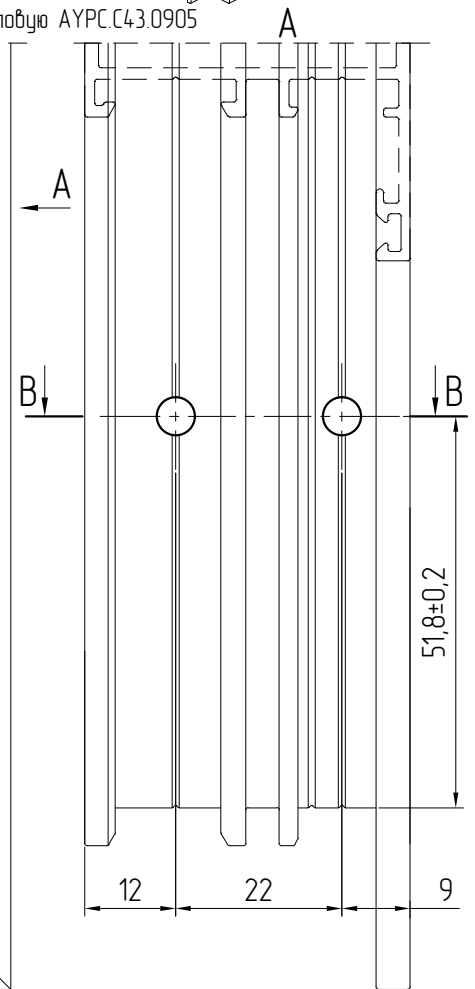
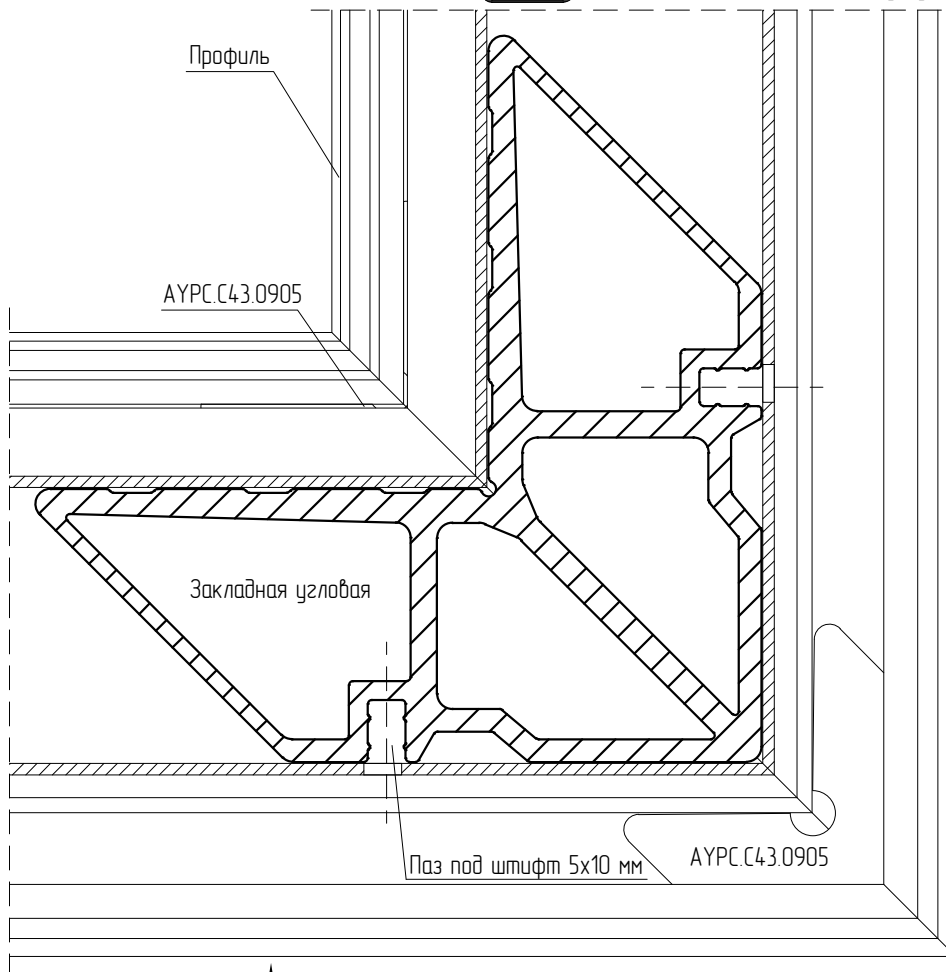
Угловое соединение профиля АУРС.С43.0202 на штифтовом соединении  
Профиль АУРС.С43.0203 аналогично

|               |                   |
|---------------|-------------------|
| Профиль       | Закладная угловая |
| АУРС.С43.0202 | АУРС.С43.0940     |

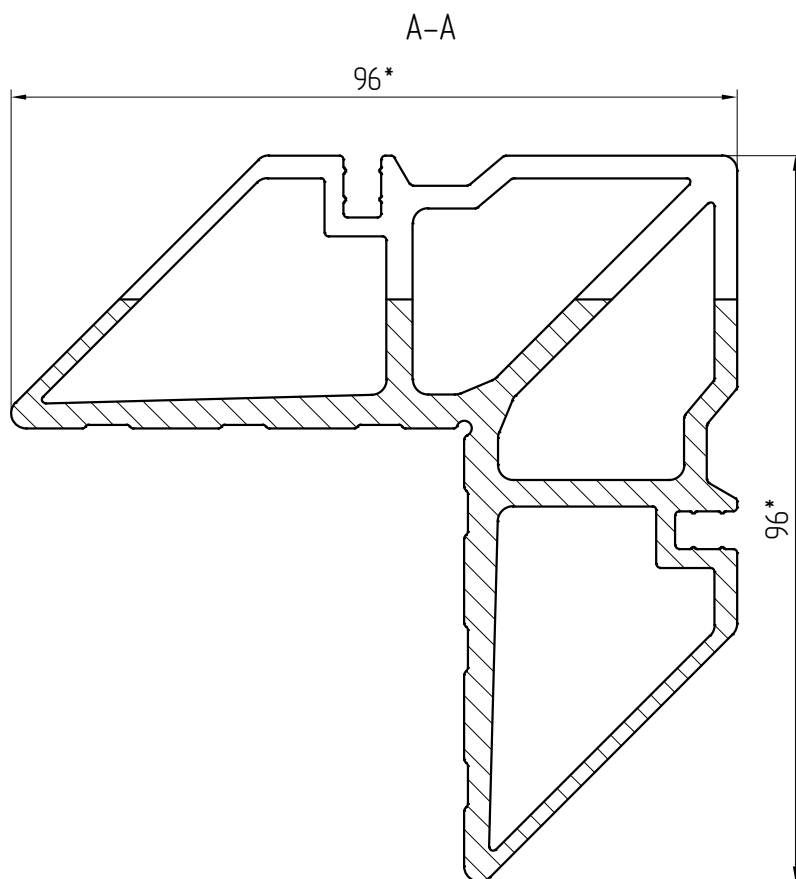
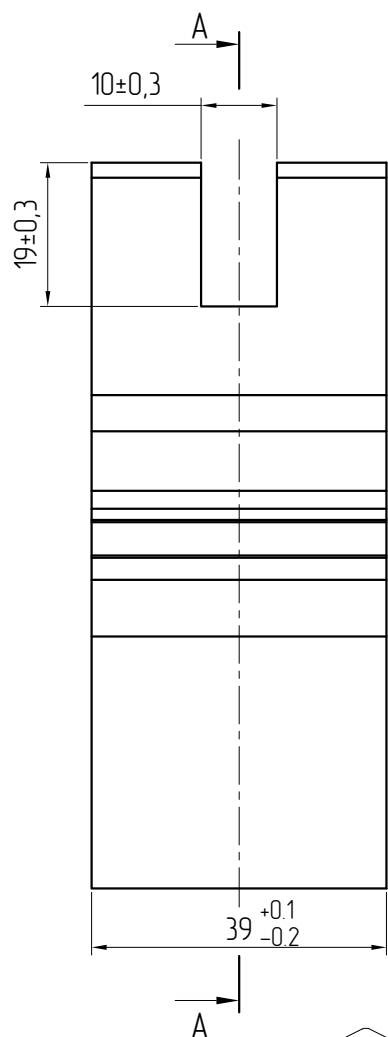
Перед установкой закладных угловых в камеру профиля нанести клей. Клей нанести и на поверхность закладных угловых



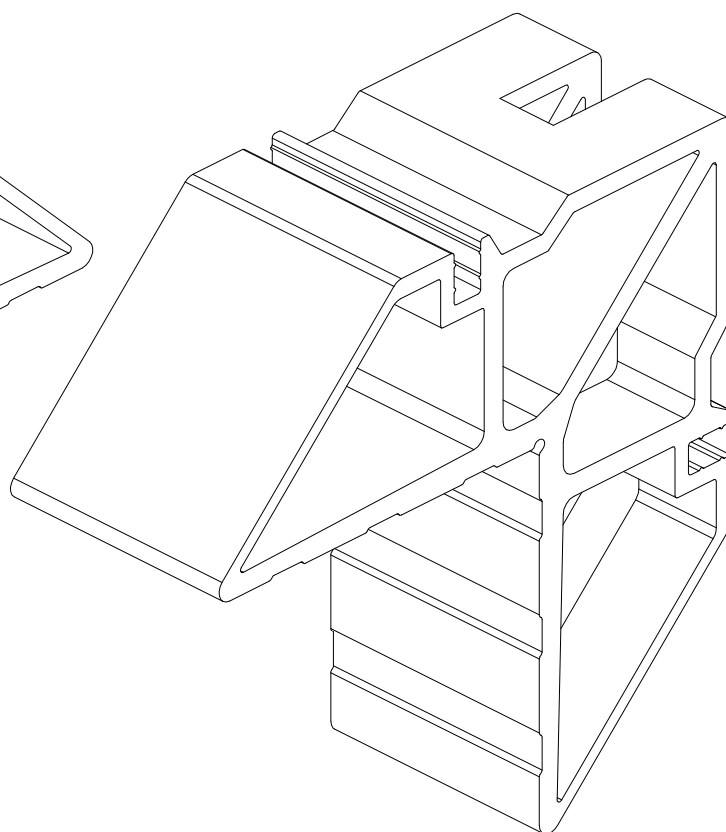
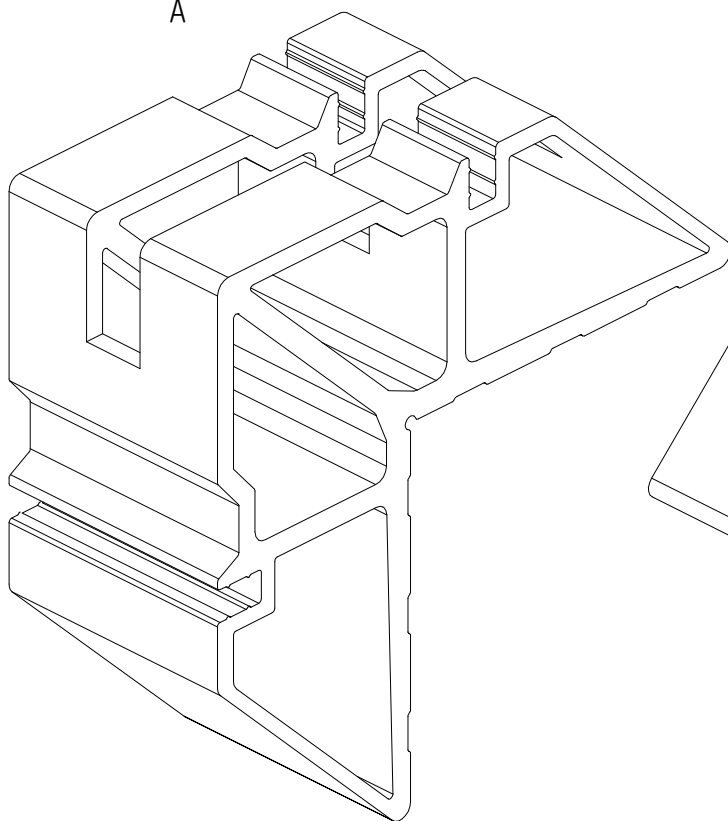
Использовать только закладную угловую АУРС.С43.0905



Обработка профиля АУРС.С48.0704 для изготовления закладной АУРС.С43.0928



\* размеры для справок



Последовательность сборки Т-образного (импостового) соединения профилей под углом  $\alpha = 90^\circ$

**1** Подготовка профиля А. Установка профиля Б.

**2** Установка заглушек АУРС С43.1950 и РМС 43.2. Установка уплотнителя Ø5±0,1.

| Вариант | В, мм |
|---------|-------|
| 1       | 35,0  |
| 2       | 36,0  |

**3** Подготовка профиля А. Установка заглушек АУРС С43.1950.

**4** Вариант 1 и Вариант 2. Подготовка профиля А. Установка заглушек Ø8.26-27.

**5** Вариант 1 и Вариант 2 (системный). Установка шурупов 3,9x16-A2 DIN7981 и M5x10 DIN914.

**6** Установка уровня АУРС С43.0946.

**7** Установка профиля Б. Установка шурупа COSMO HD-100.411.

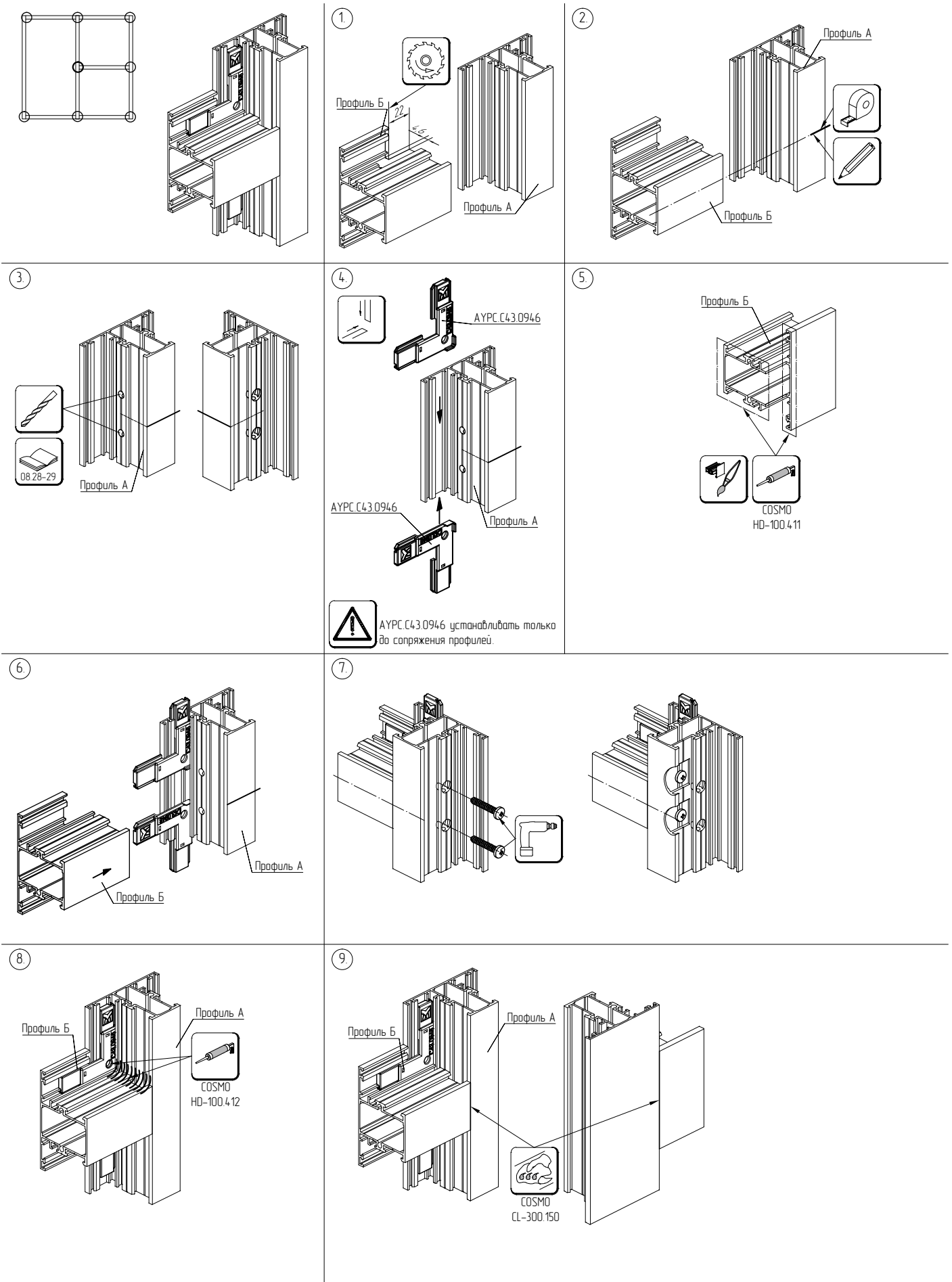
**8** Установка панели.

**9** При забивании шуфта использовать упор с обратной стороны профиля!

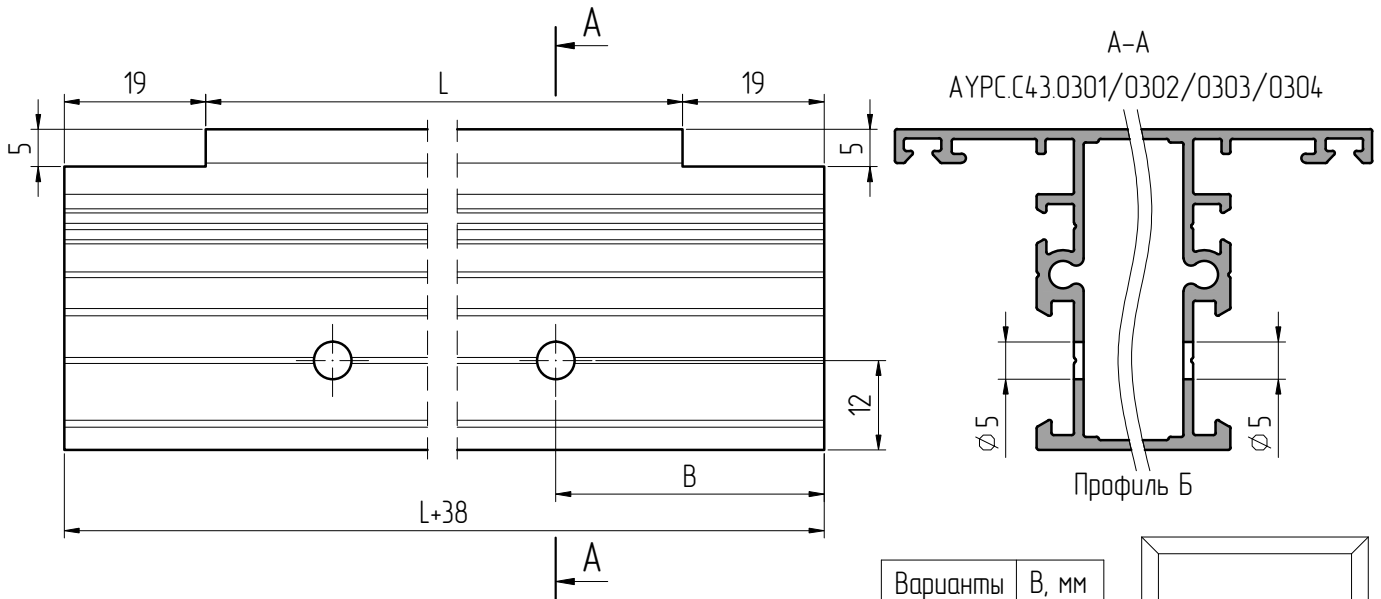
**10** Установка шурупа COSMO HD-100.412.

**11** Установка панели. Установка шурупа COSMO CL-300.150.

Последовательность сборки Т-образного (импостового) соединения профилей под углом  $\alpha = 90^\circ$



Обработка профиля импоста при фиксации на закладную крепления импоста



Вариант 1 – крепления закладной импоста на винт самонарезающий 3,9x16 DIN7981  
Вариант 2 – крепления закладной импоста на винт М5х10 DIN914

| Варианты | В, мм |
|----------|-------|
| 1        | 35,0  |
| 2        | 36,0  |



Таблица подбора готовых комплектующих для одного Т-соединения

| Артикул профиля Б                             | Закладная (комплект) |        |
|---|----------------------|--------|
|   | Артикул              | Кол-во |
| АУРС.С43.0101, АУРС.С43.0301                  | АУРС.С43.0922        | 1      |
| АУРС.С43.0102, АУРС.С43.0302                  | АУРС.С43.0924        | 1      |
| АУРС.С43.0103, АУРС.С43.0303<br>АУРС.С43.0801 | АУРС.С43.0926        | 1      |
| АУРС.С43.0104, АУРС.С43.0304                  | АУРС.С43.0926        | 2      |

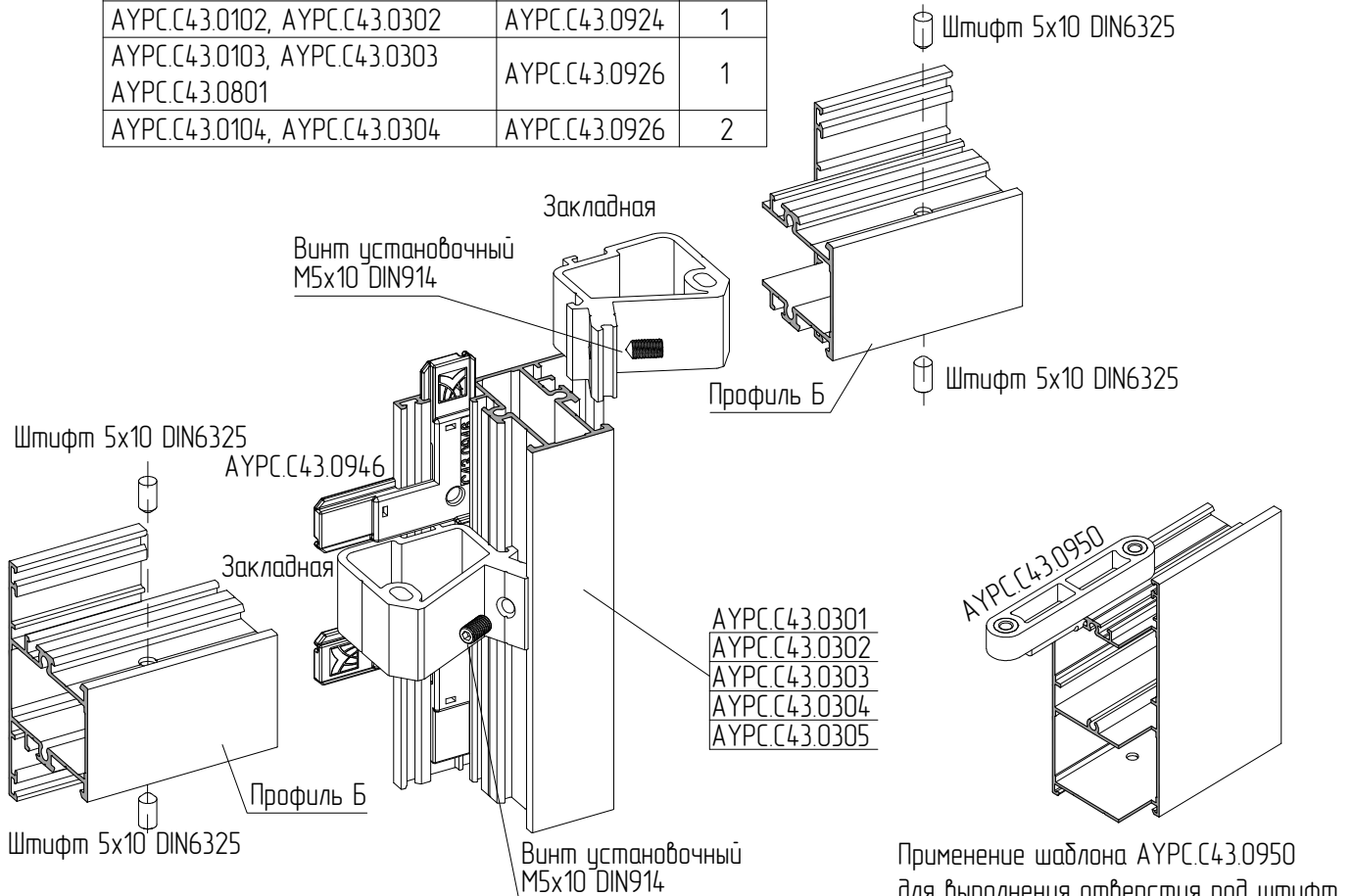
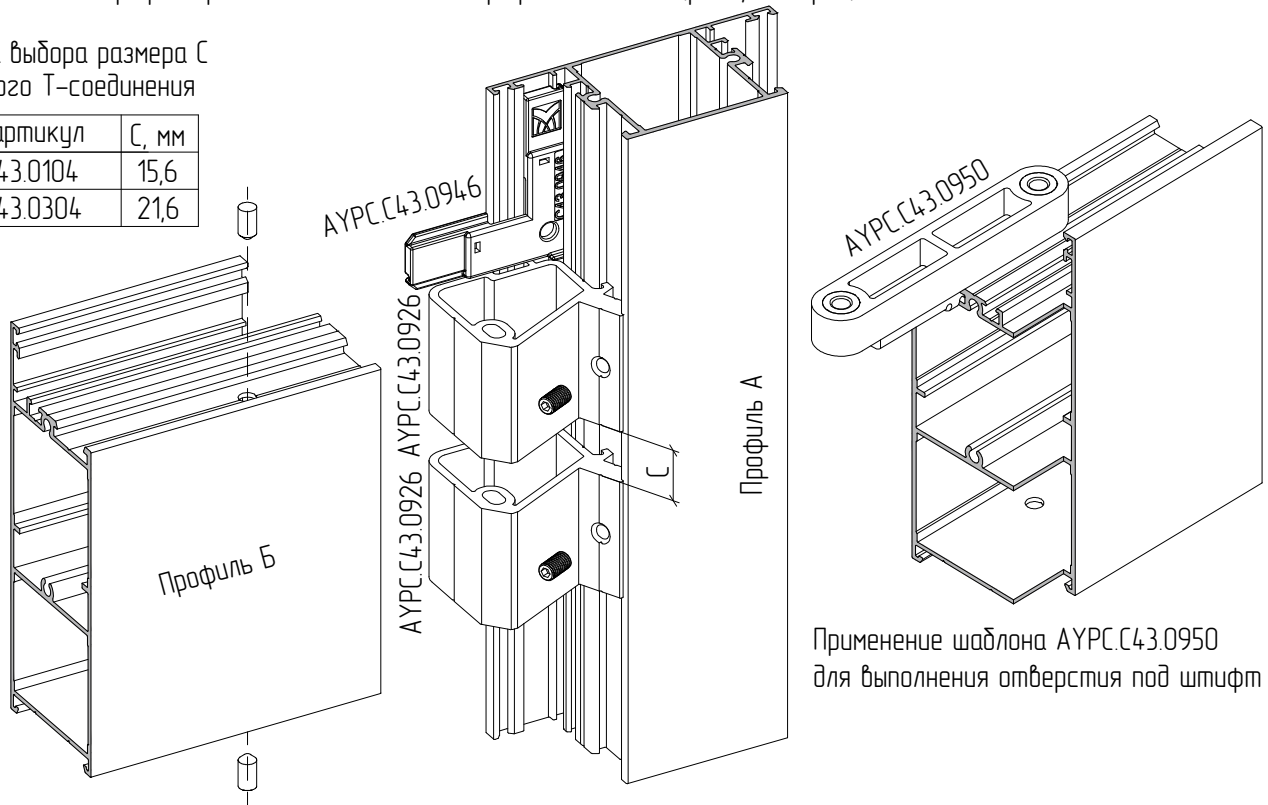


Схема установки профиля рамы АУРС.С43.0104 на профиль импоста (рамы, створки)

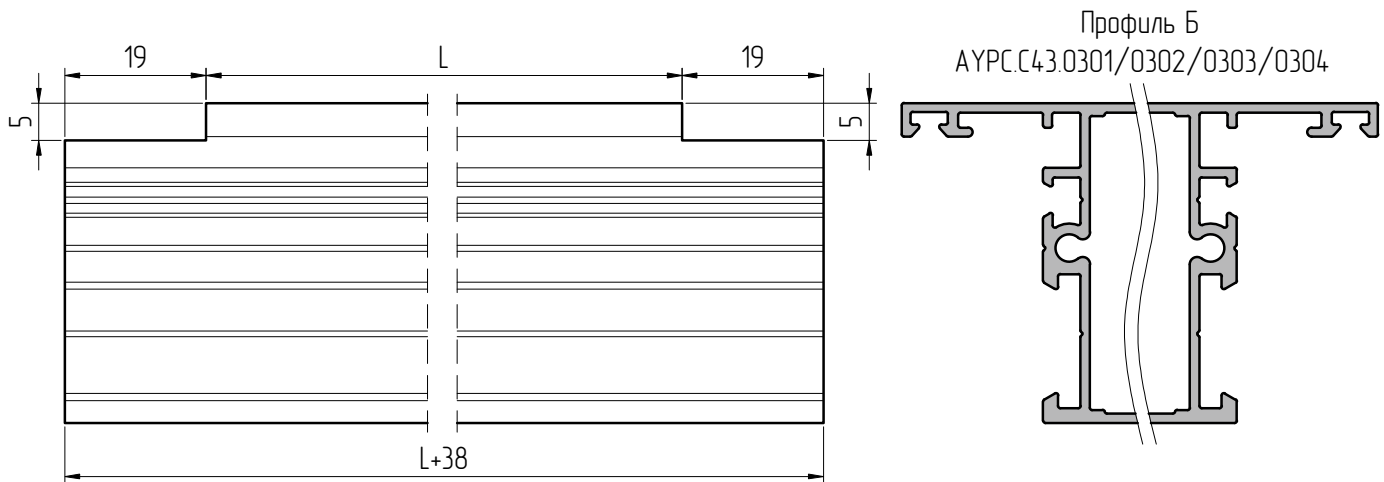
Таблица выбора размера С для одного Т-соединения

| Б, артикул    | С, мм |
|---------------|-------|
| АУРС.С43.0104 | 15,6  |
| АУРС.С43.0304 | 21,6  |

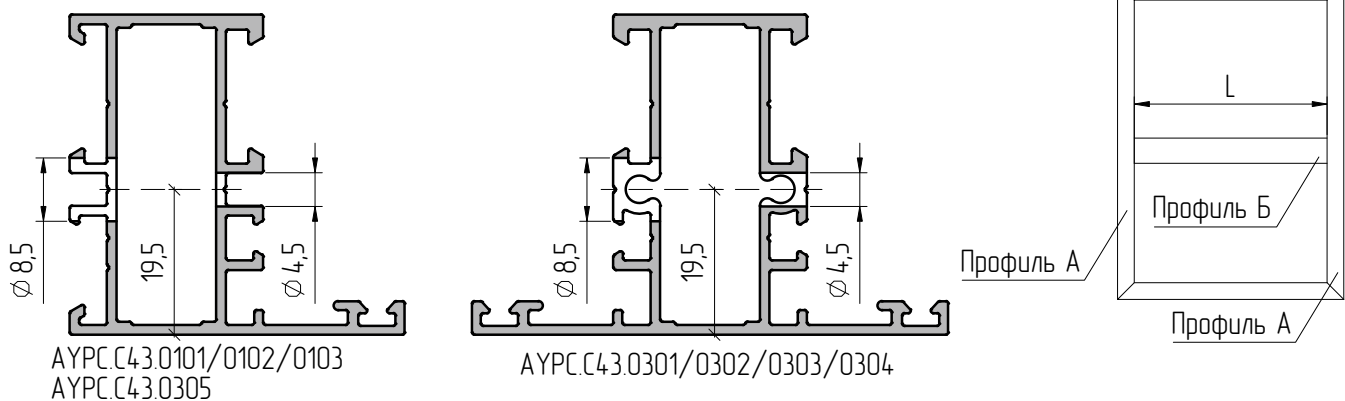


Применение шаблона АУРС.С43.0950 для выполнения отверстия под штифт

Обработка профиля импоста при фиксации на винты самонарезающие 4,2x25 DIN7981



Обработка профиля А



Обработка профиля А (при фиксации профиля Б на винты самонарезающие 4,2x25 DIN7981)

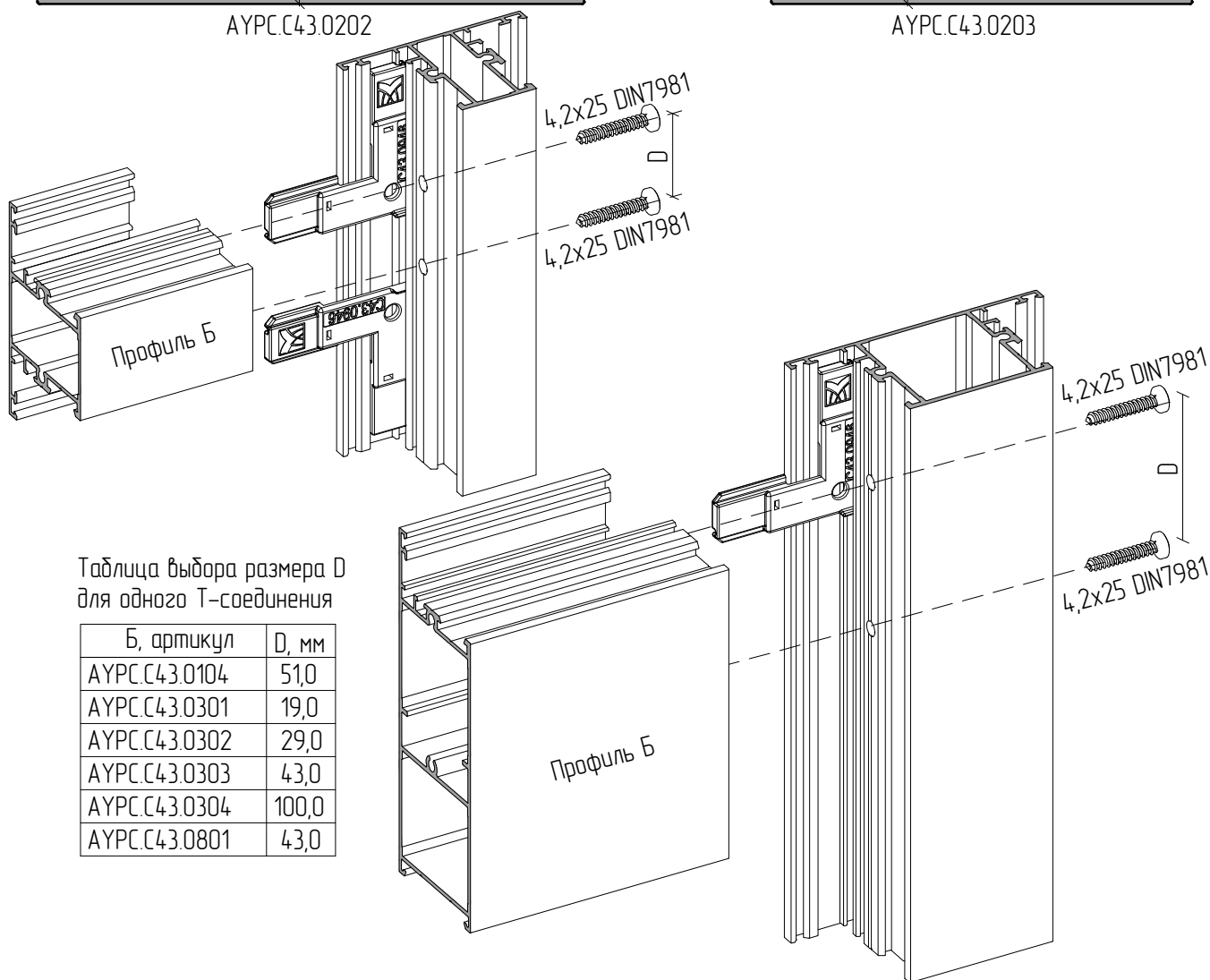
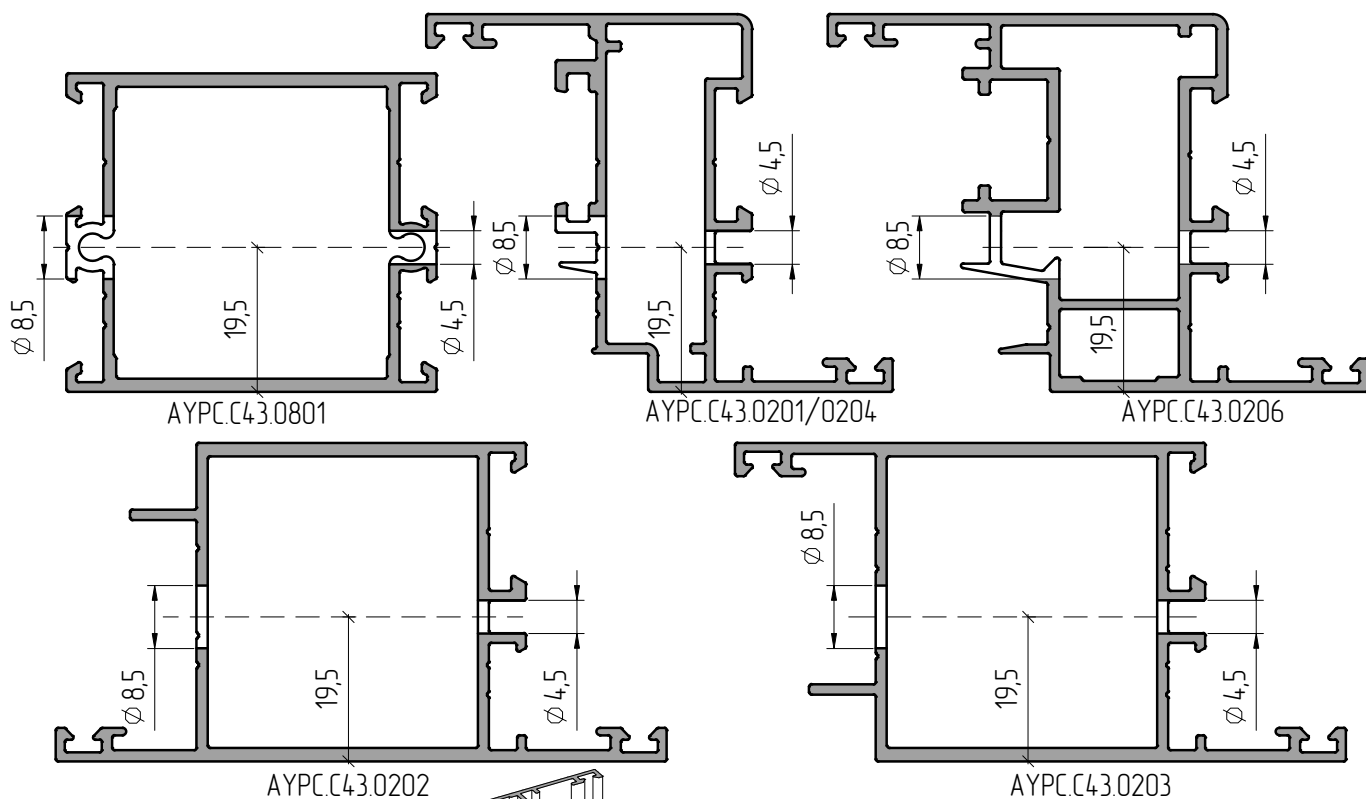
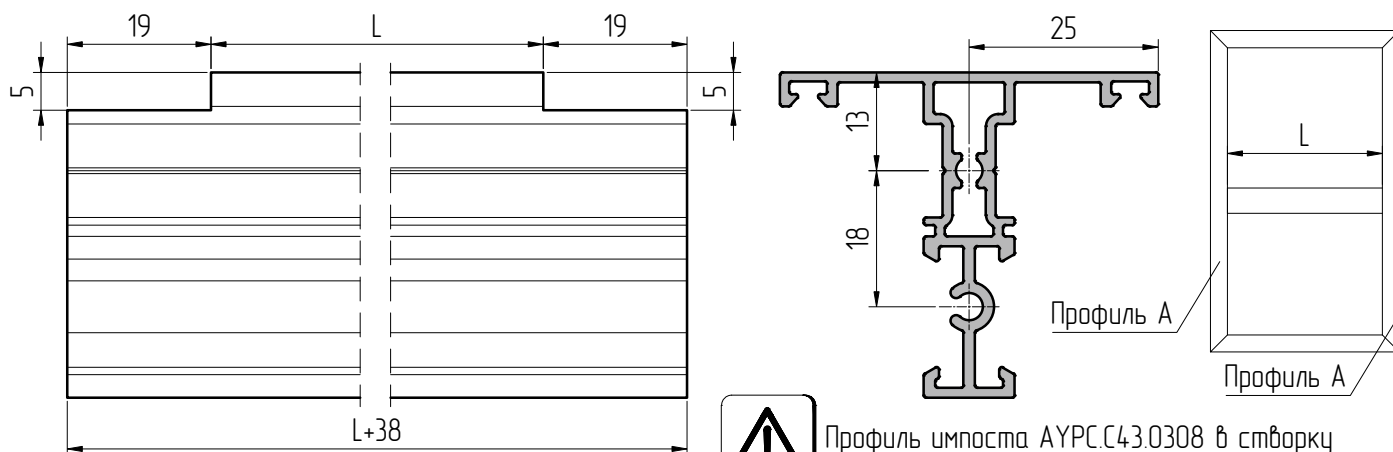


Таблица выбора размера D для одного Т-соединения

| Б, артикул    | D, мм |
|---------------|-------|
| AYPC.C43.0104 | 51,0  |
| AYPC.C43.0301 | 19,0  |
| AYPC.C43.0302 | 29,0  |
| AYPC.C43.0303 | 43,0  |
| AYPC.C43.0304 | 100,0 |
| AYPC.C43.0801 | 43,0  |

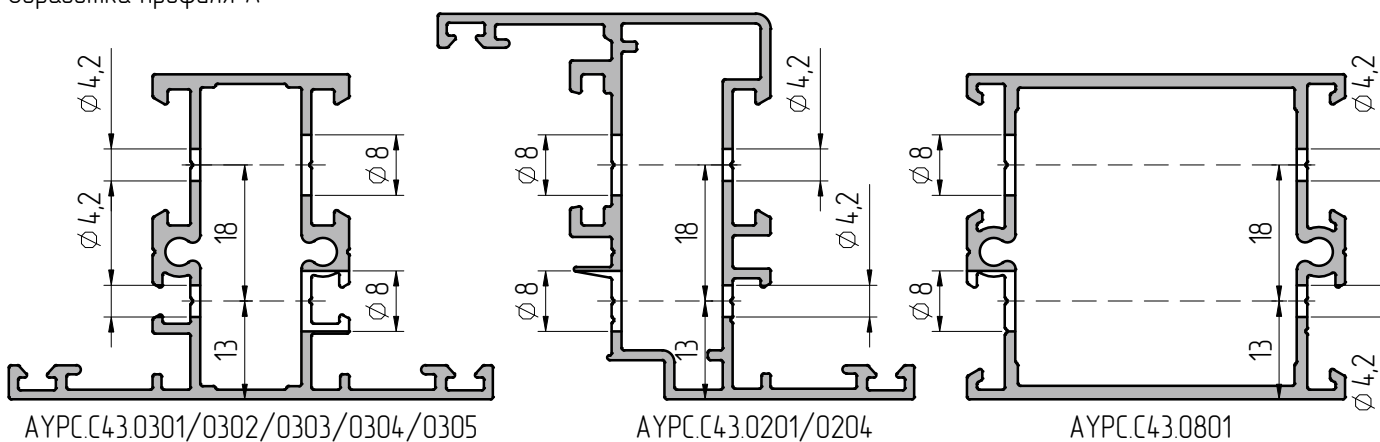


Обработка профиля импоста АУРС.С43.0308 при фиксации на винтах самонарезающих 3,9x25 DIN7981



Профиль импоста АУРС.С43.0308 в створку АУРС.С43.0206 не устанавливается!

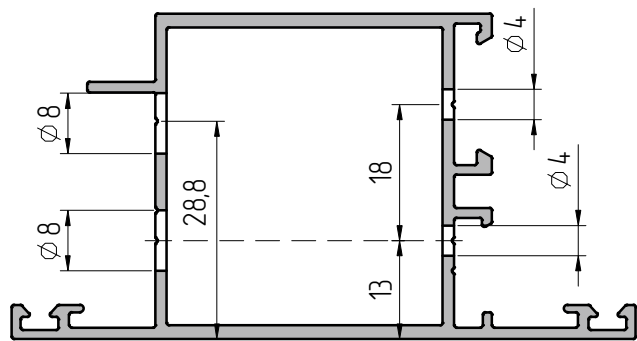
Обработка профиля А



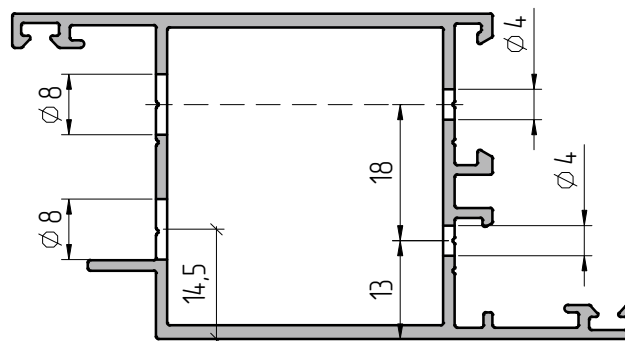
АУРС.С43.0301/0302/0303/0304/0305

АУРС.С43.0201/0204

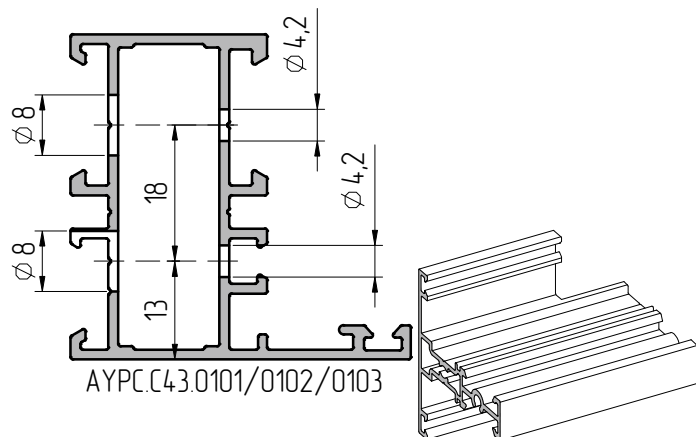
АУРС.С43.0801



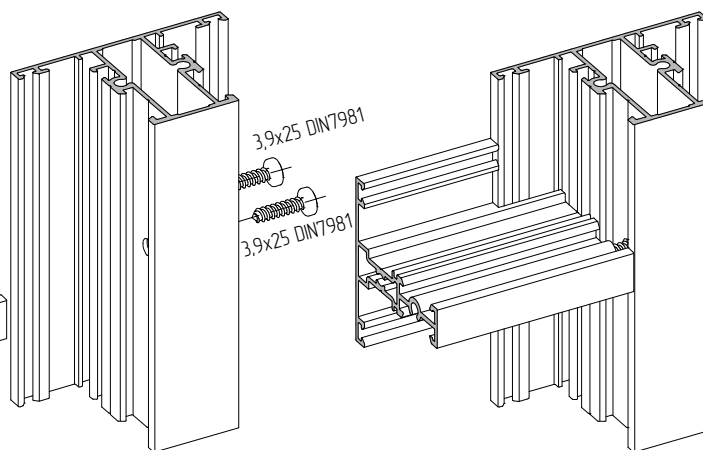
АУРС.С43.0202



АУРС.С43.0203

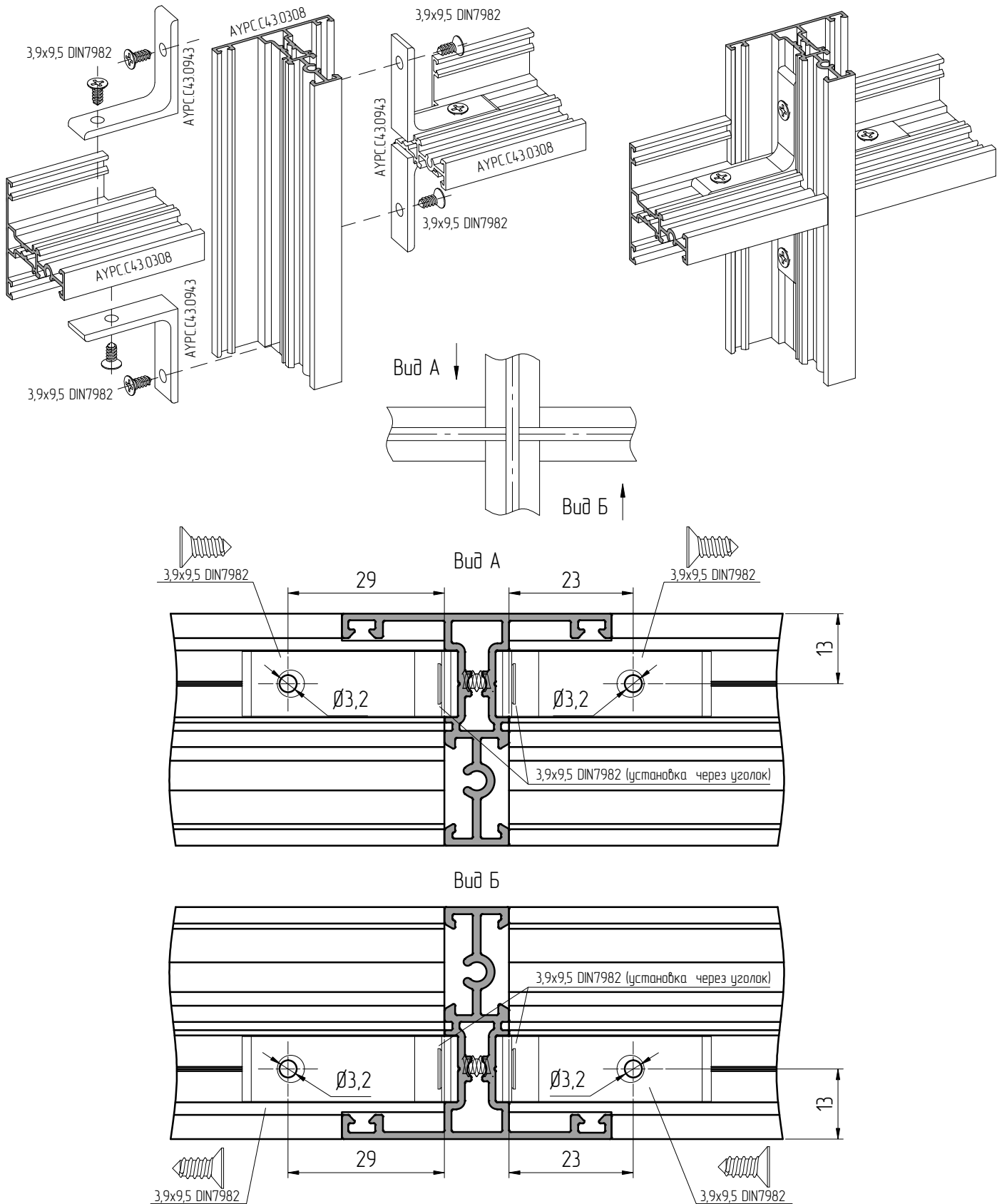


АУРС.С43.0101/0102/0103



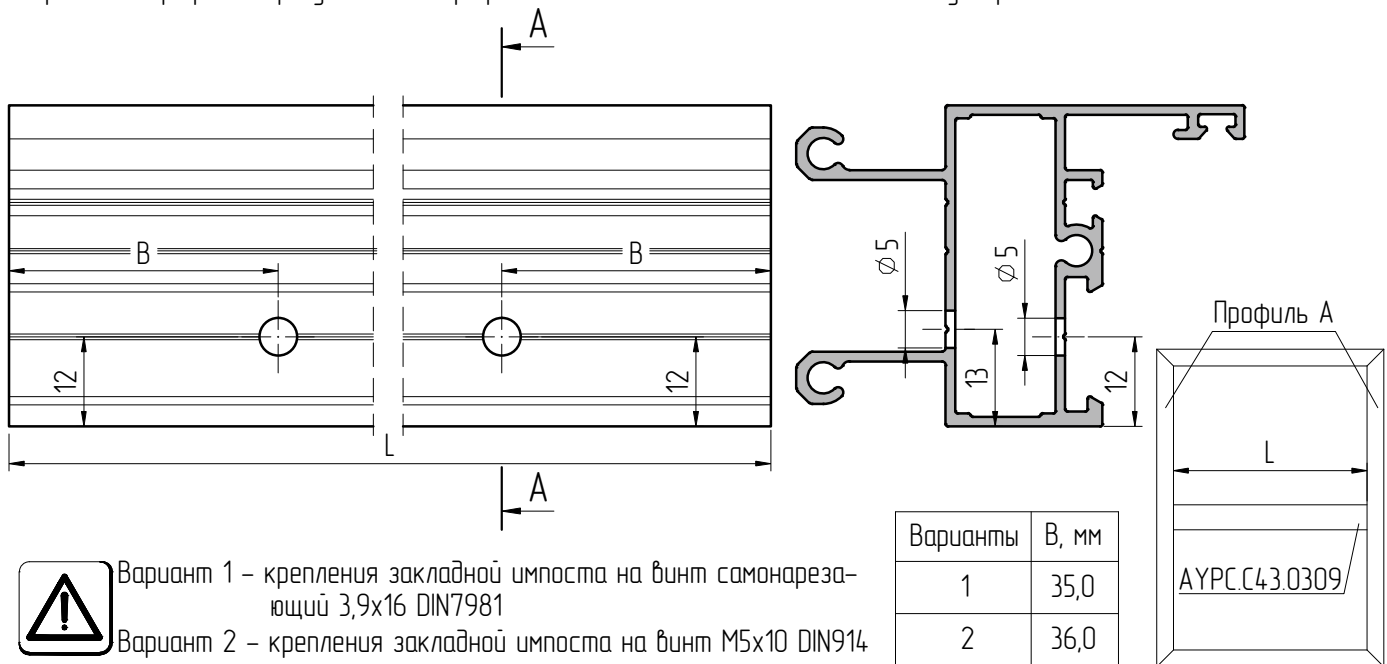
3,9x25 DIN7981  
3,9x25 DIN7981

Крестообразное сопряжение профиля импоста АУРС.С43.0308 при фиксации на закладной угловой АУРС.С43.0943

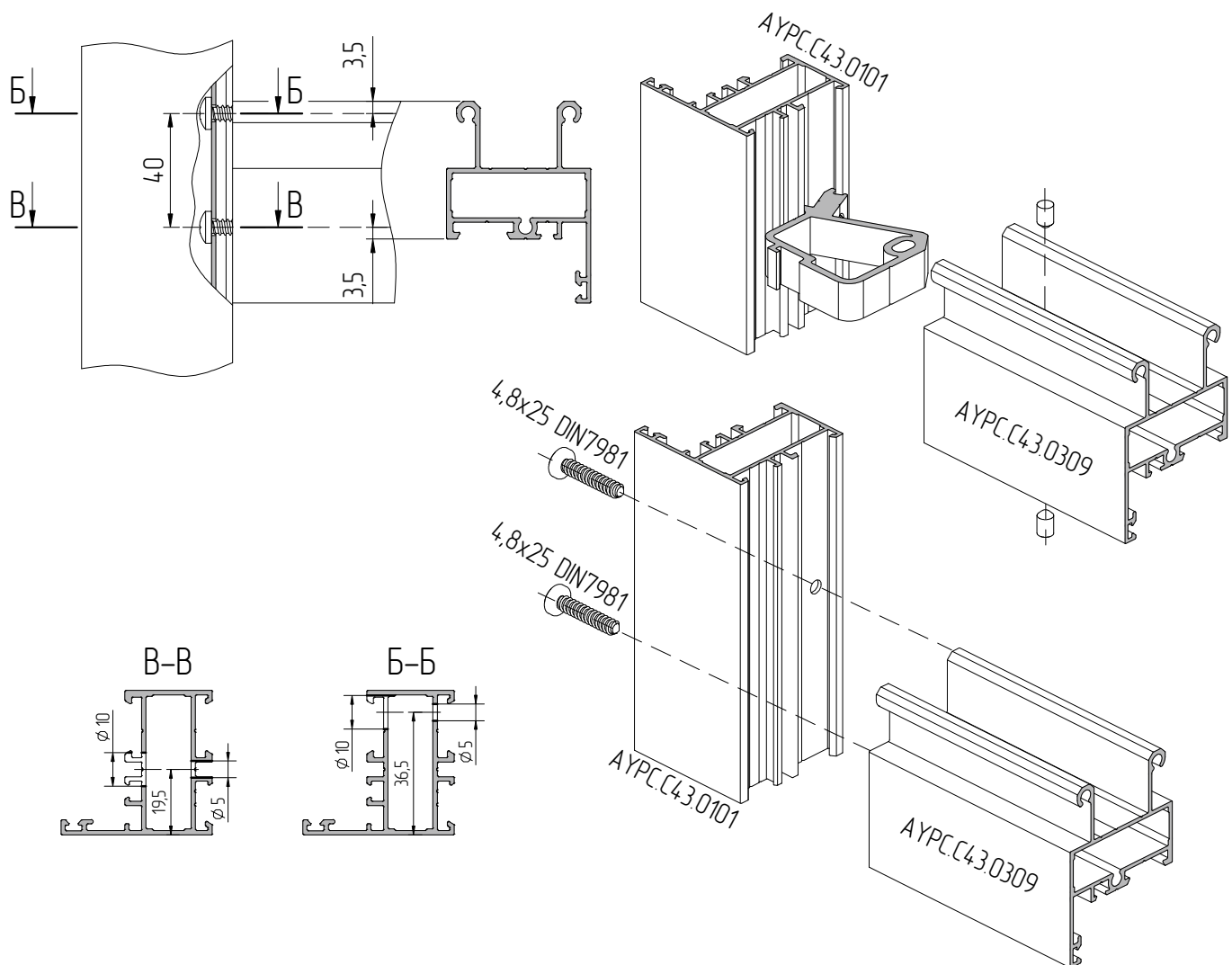


Отверстия под винты самонарезающие для примыкающих импостов делаются со смещением 0,5 мм относительно отверстия в закладной угловой АУРС.С43.0943

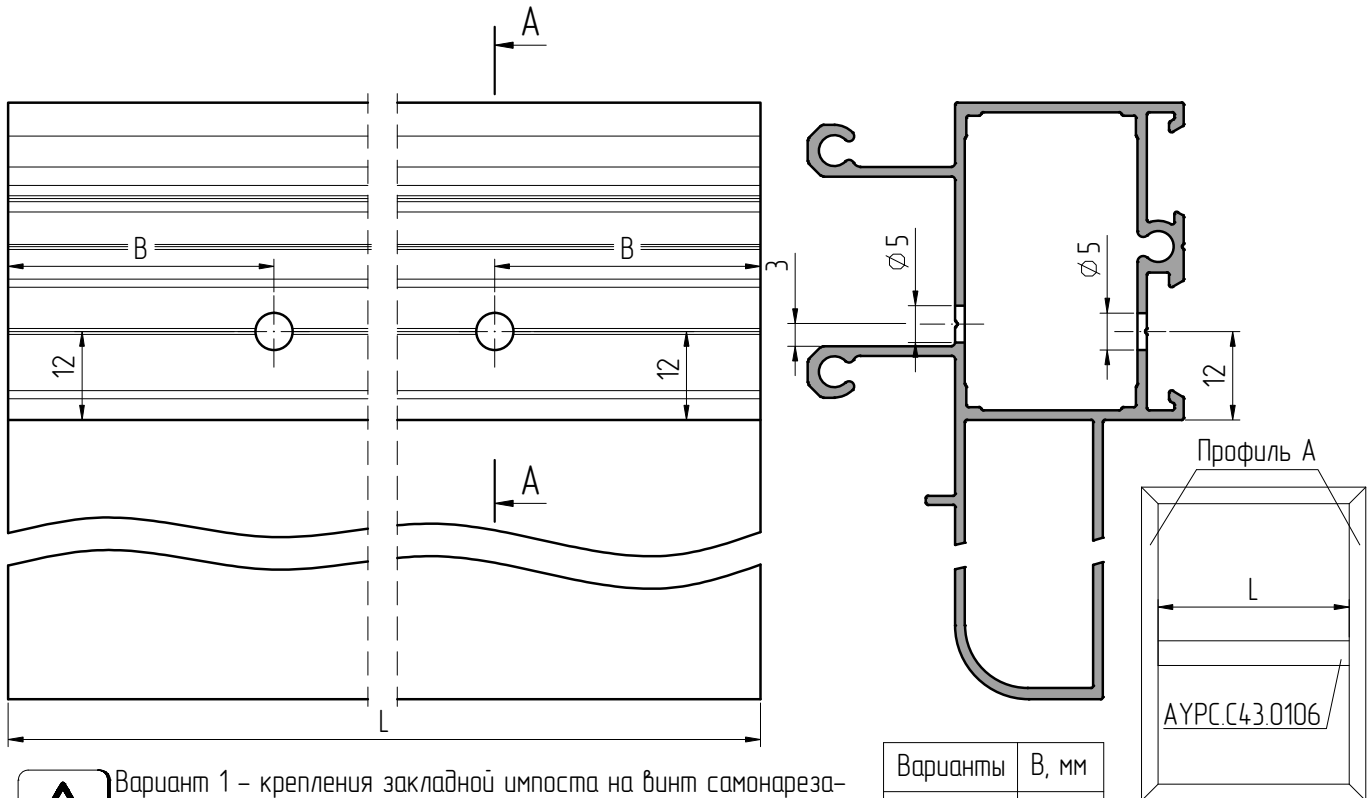
Обработка профилей при установке профиля импоста АУРС.С43.0309 на закладную крепления импоста АУРС.С43.0922



Обработка профиля А под установку профиля АУРС.С43.0309 на винты самонарезающие 4,8x25 DIN7981



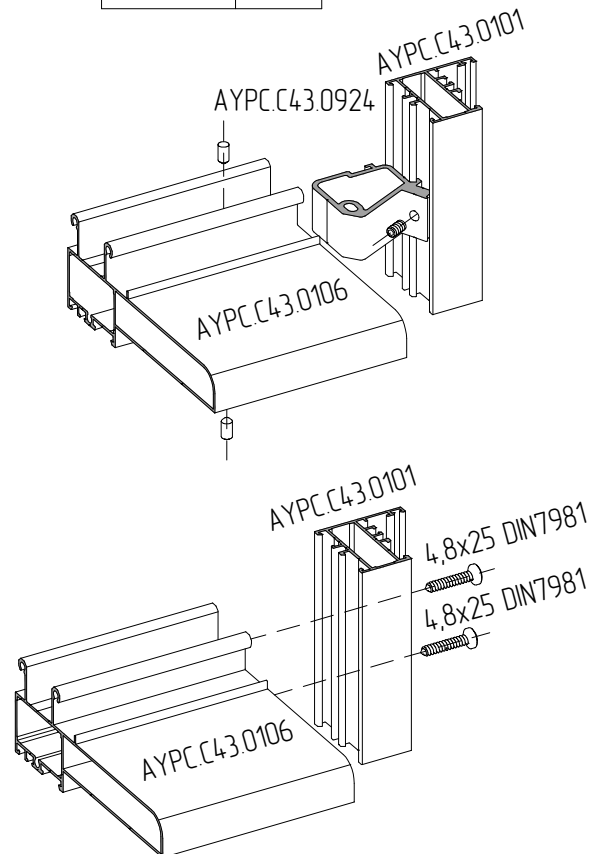
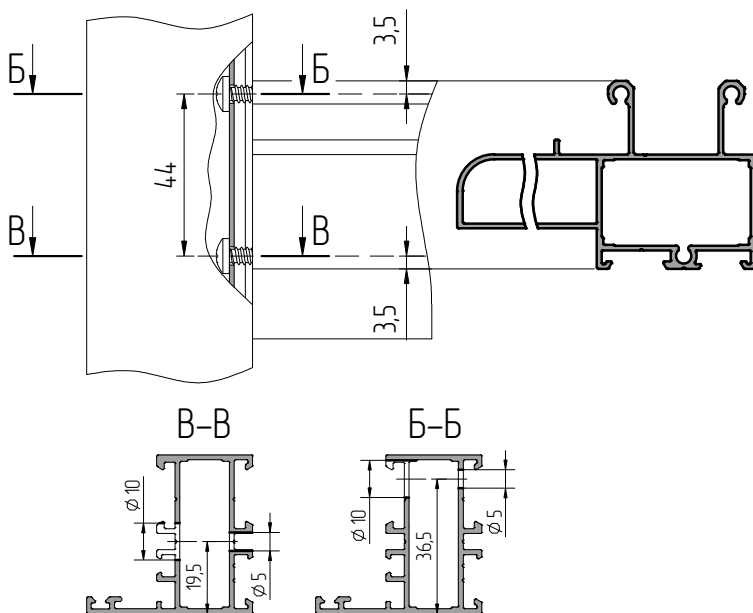
Обработка профилей при установке профиля импоста АУРС.С43.0106 на закладную крепления импоста АУРС.С43.0924 и винты самонарезающие 4,8x25 DIN7981 (длина импоста равна ширине проёма зоны раздвижных створок)



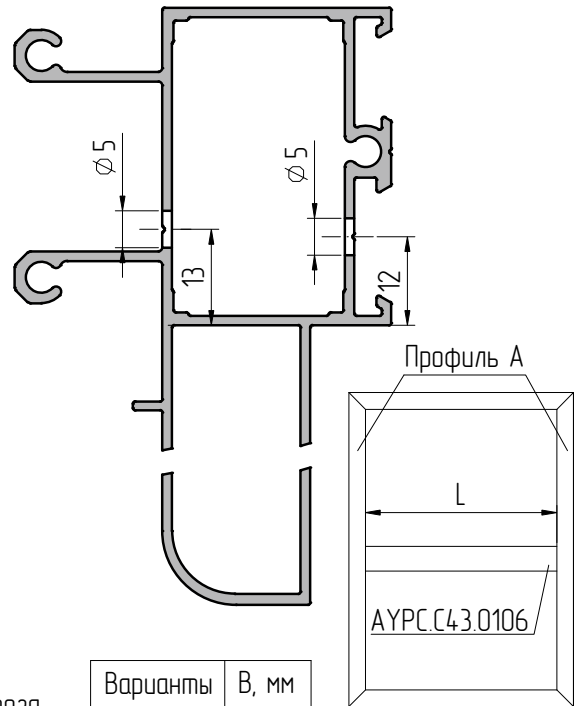
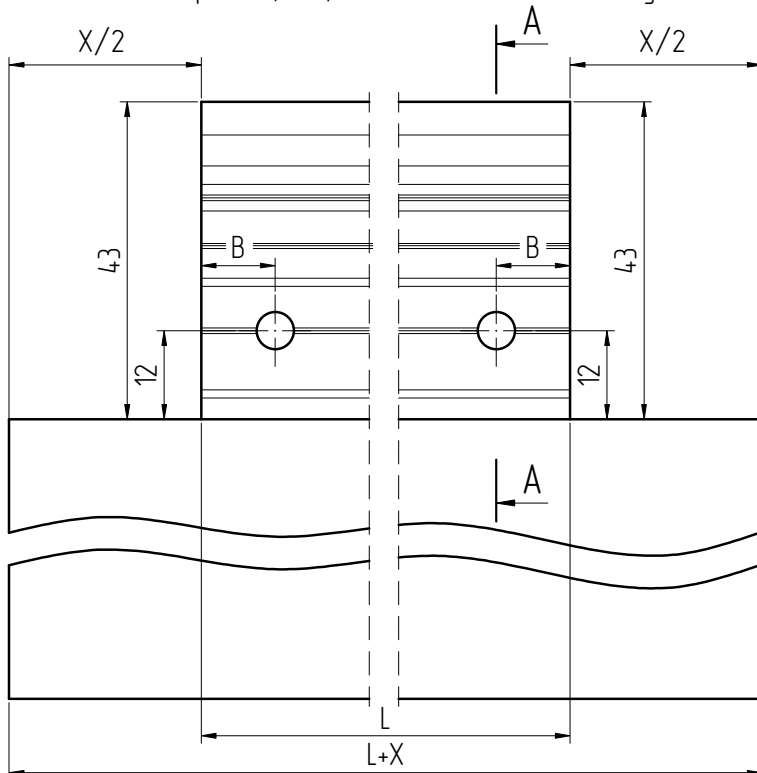
Вариант 1 – крепления закладной импоста на винт самонарезающий 3,9x16 DIN7981

Вариант 2 – крепления закладной импоста на винт М5x10 DIN914

| Варианты | В, мм |
|----------|-------|
| 1        | 35,0  |
| 2        | 36,0  |



Обработка профилей при установке профиля импоста АУРС.С43.0106 на закладную крепления импоста АУРС.С43.0924 и винты самонарезающие 4,8x25 DIN7981 (импост выступает за габариты проёма зоны раздвижных створок)



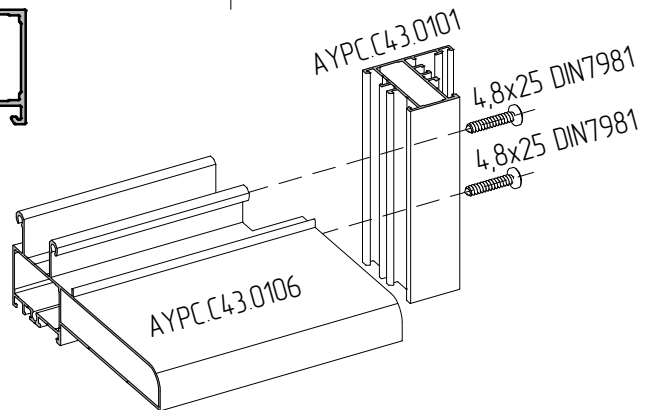
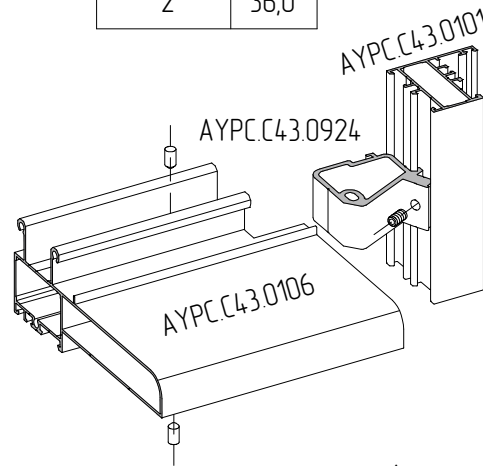
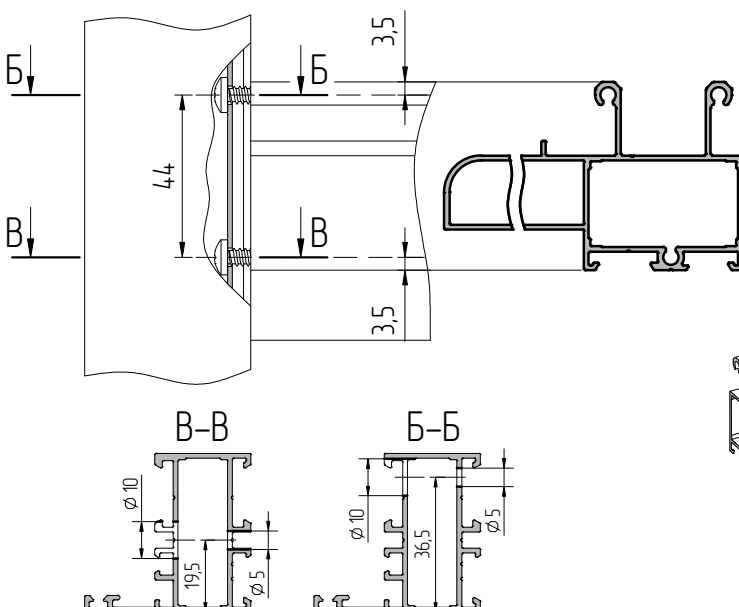
Вариант 1 – крепления закладной импоста на винт самонарезающий 3,9x16 DIN7981

Вариант 2 – крепления закладной импоста на винт М5x10 DIN914

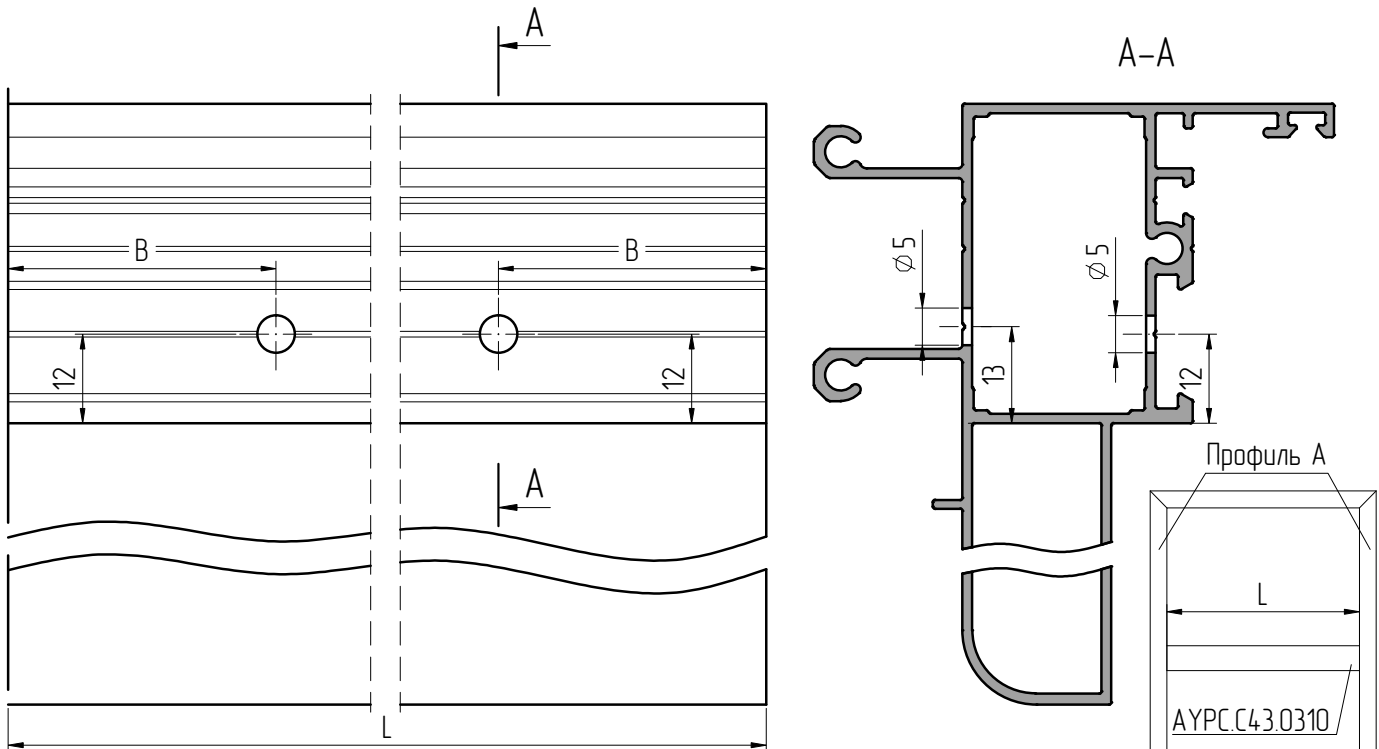
| Варианты | В, мм |
|----------|-------|
| 1        | 35,0  |
| 2        | 36,0  |

| Профиль А                    | Х, мм |
|------------------------------|-------|
| АУРС.С43.0101                | 54    |
| АУРС.С43.0102                | 72    |
| АУРС.С43.0103, АУРС.С43.0801 | 100   |

Обработка профиля А под установку рамы АУРС.С43.0106 на винты самонарезающие 4,8x25 DIN7981



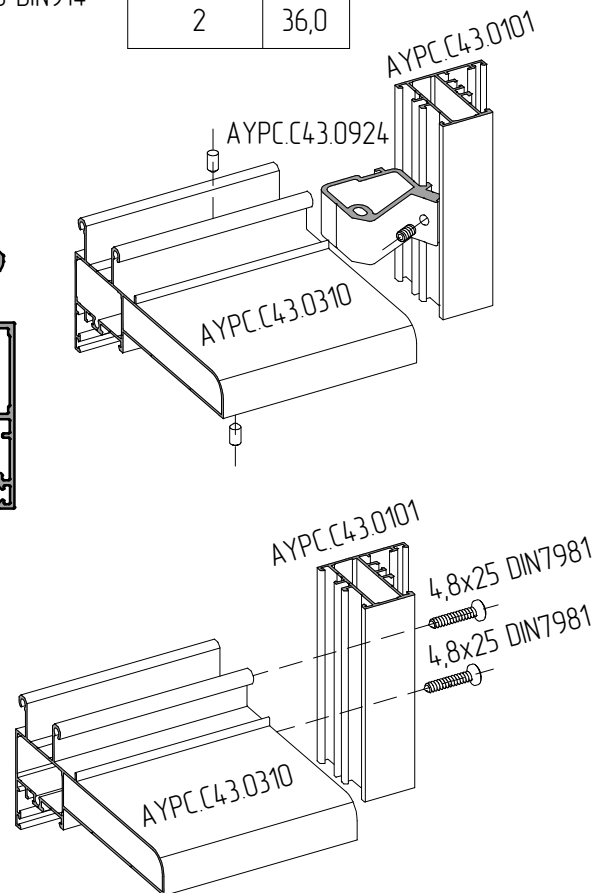
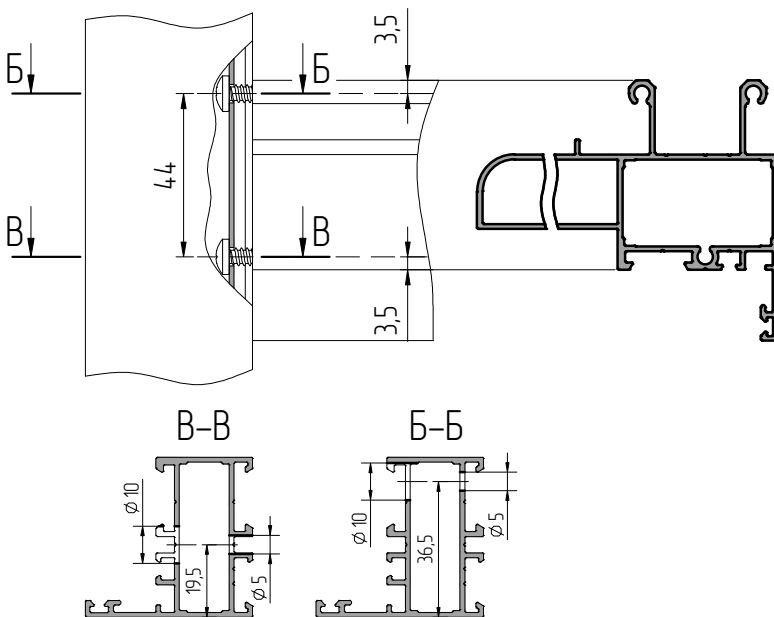
Обработка профилей при установке импоста АУРС.С43.0310 на закладную крепления АУРС.С43.0924 и винты самонарезающие 4,8x25 DIN7981 (длина импоста равна ширине проема зоны раздвижных створок)



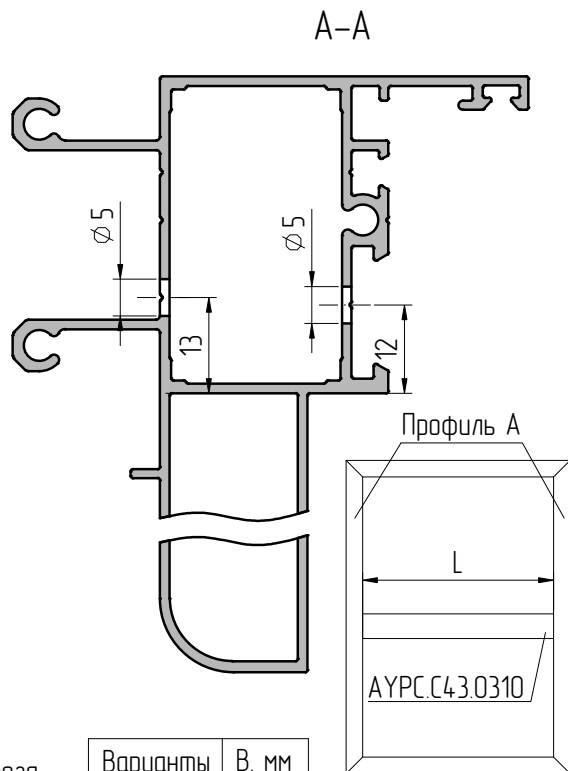
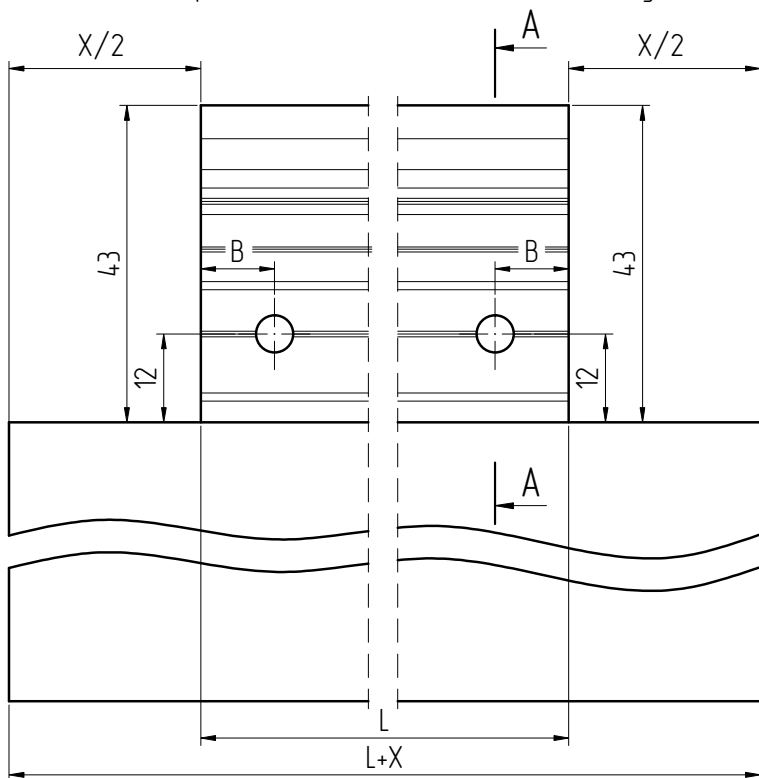
Вариант 1 – крепления закладной импоста на винт самонарезающий 3,9x16 DIN7981  
Вариант 2 – крепления закладной импоста на винт М5x10 DIN914

| Варианты | В, мм |
|----------|-------|
| 1        | 35,0  |
| 2        | 36,0  |

Обработка профиля А под установку импоста АУРС.С43.0310 на винты самонарезающие 4,8x25 DIN7981



Обработка профилей при установке импоста АУРС.С43.0310 на закладную крепления АУРС.С43.0924 и винты самонарезающие 4,8x25 DIN7981 (импост выступает за габариты проёма зоны раздвижных створок)

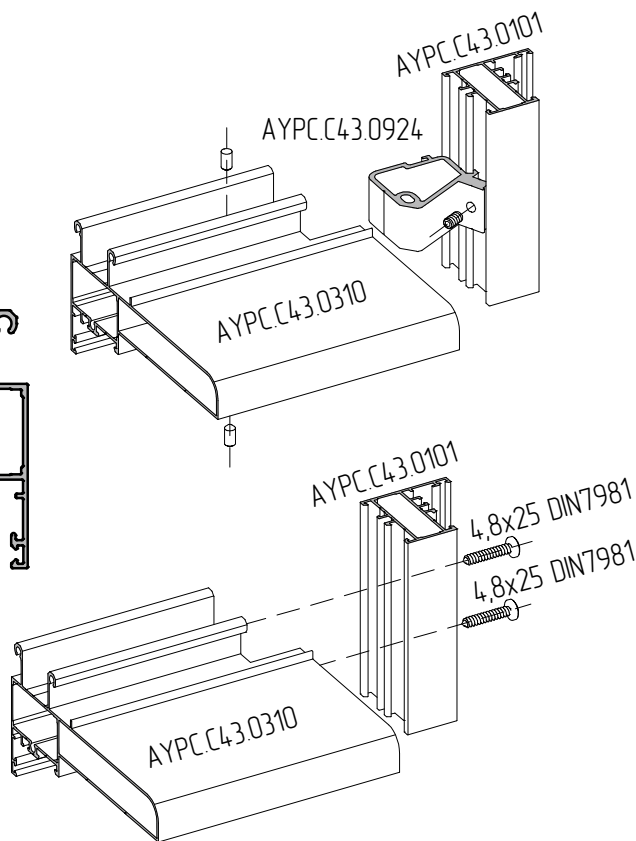
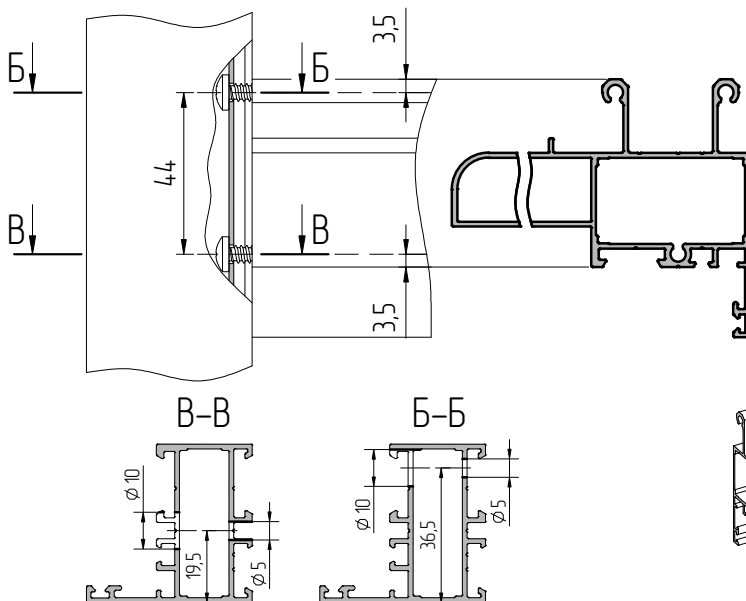


Вариант 1 – крепления закладной импоста на винт самонарезающий 3,9x16 DIN7981  
Вариант 2 – крепления закладной импоста на винт М5x10 DIN914

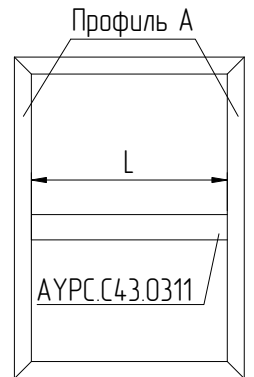
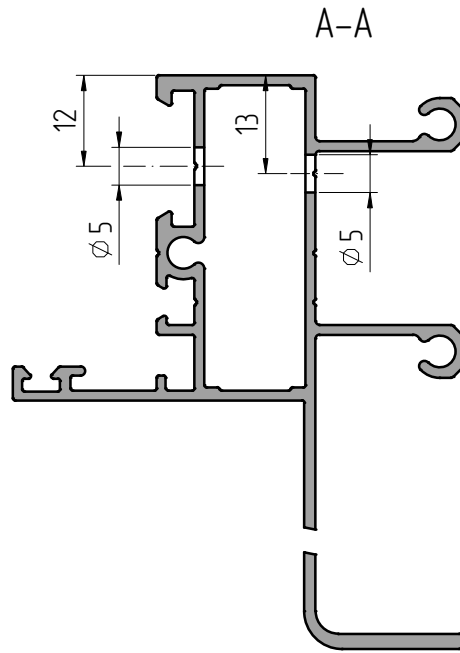
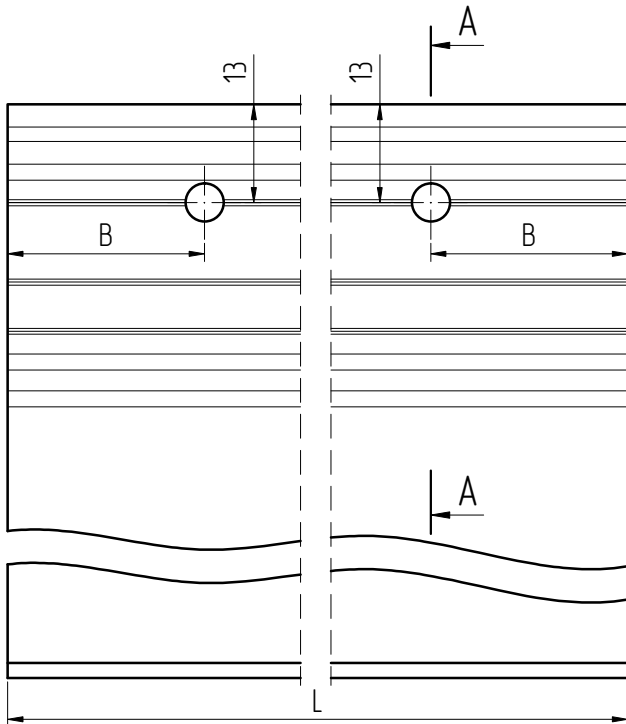
| Варианты | В, мм |
|----------|-------|
| 1        | 35,0  |
| 2        | 36,0  |

| Профиль А                    | Х, мм |
|------------------------------|-------|
| АУРС.С43.0101                | 54    |
| АУРС.С43.0102                | 72    |
| АУРС.С43.0103, АУРС.С43.0801 | 100   |

Обработка профиля А под установку импоста АУРС.С43.0310 на винты самонарезающие 4,8x25 DIN7981



Обработка профилей при установке импоста АУРС.С43.0311 на закладную крепления АУРС.С43.0922 и винты самонарезающие 4,8x25 DIN7981 (длина импоста равна ширине проема зоны раздвижных створок)

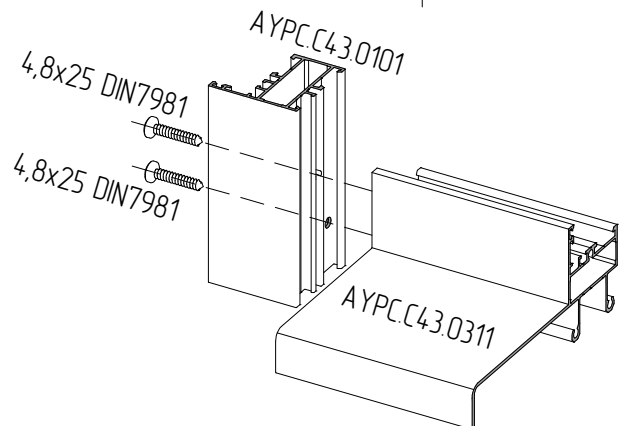
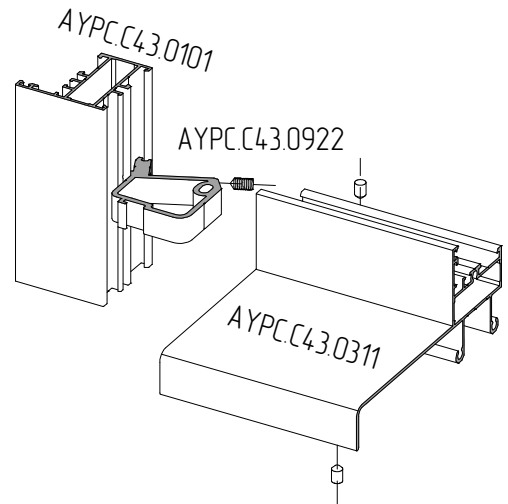
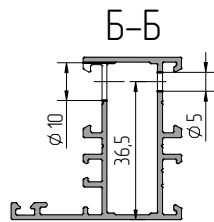
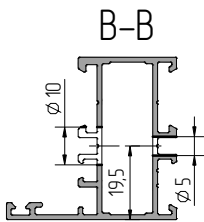
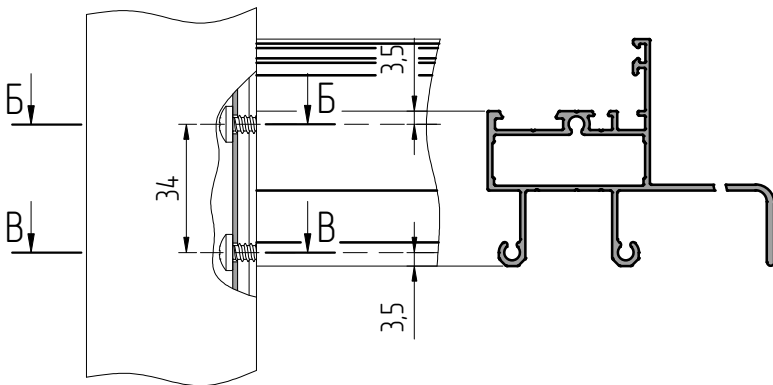


| Варианты | В, мм |
|----------|-------|
| 1        | 35,0  |
| 2        | 36,0  |



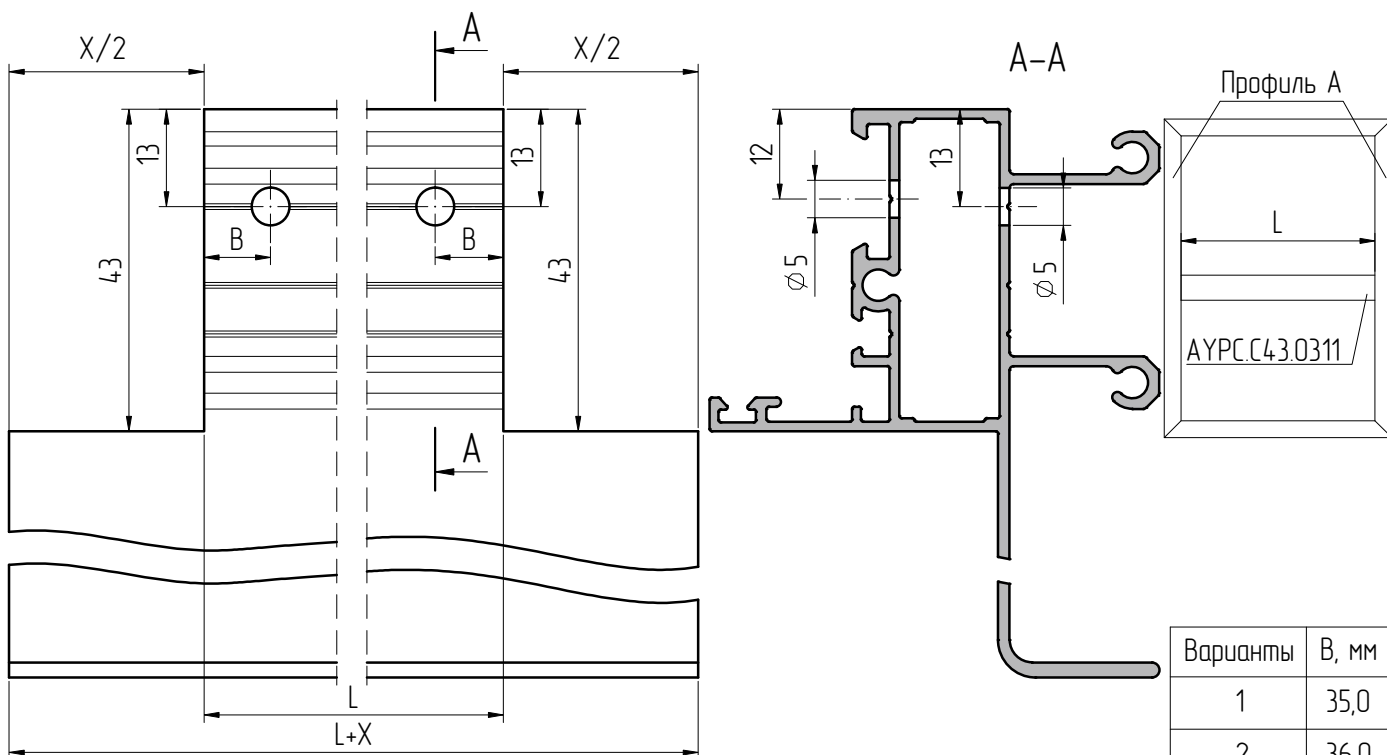
Вариант 1 – крепления закладной импоста на винт самонарезающий 3,9x16 DIN7981  
Вариант 2 – крепления закладной импоста на винт М5x10 DIN914

Обработка профиля А под установку импоста АУРС.С43.0311 на винты самонарезающие 4,8x25 DIN7981





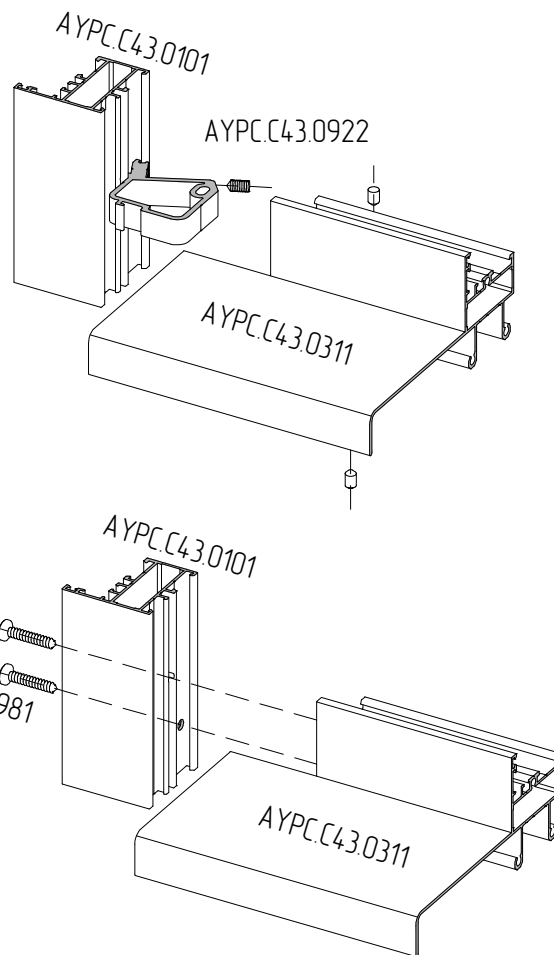
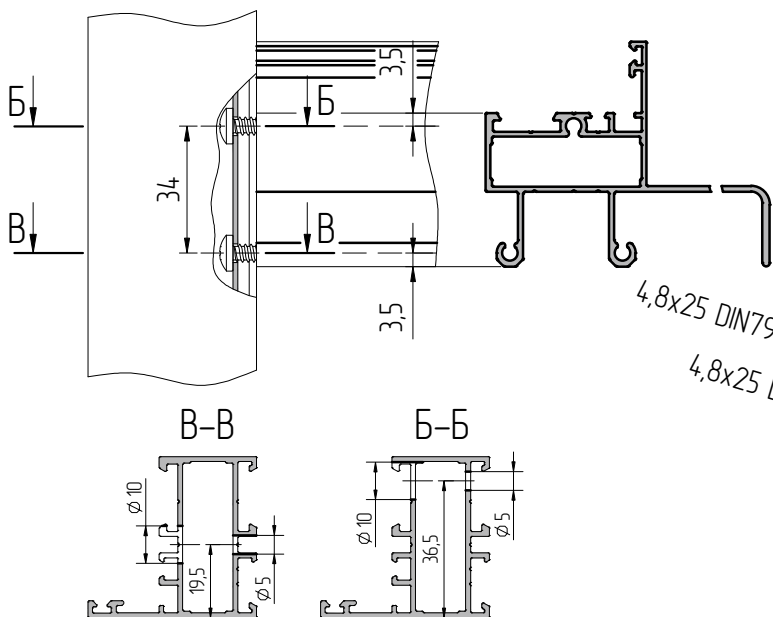
Обработка профилей при установке импоста АУРС.С43.0311 на закладную крепления АУРС.С43.0922 и винты самонарезающие 4,8x25 DIN7981 (отлив импоста выступает за габариты проёма зоны раздвижных створок)



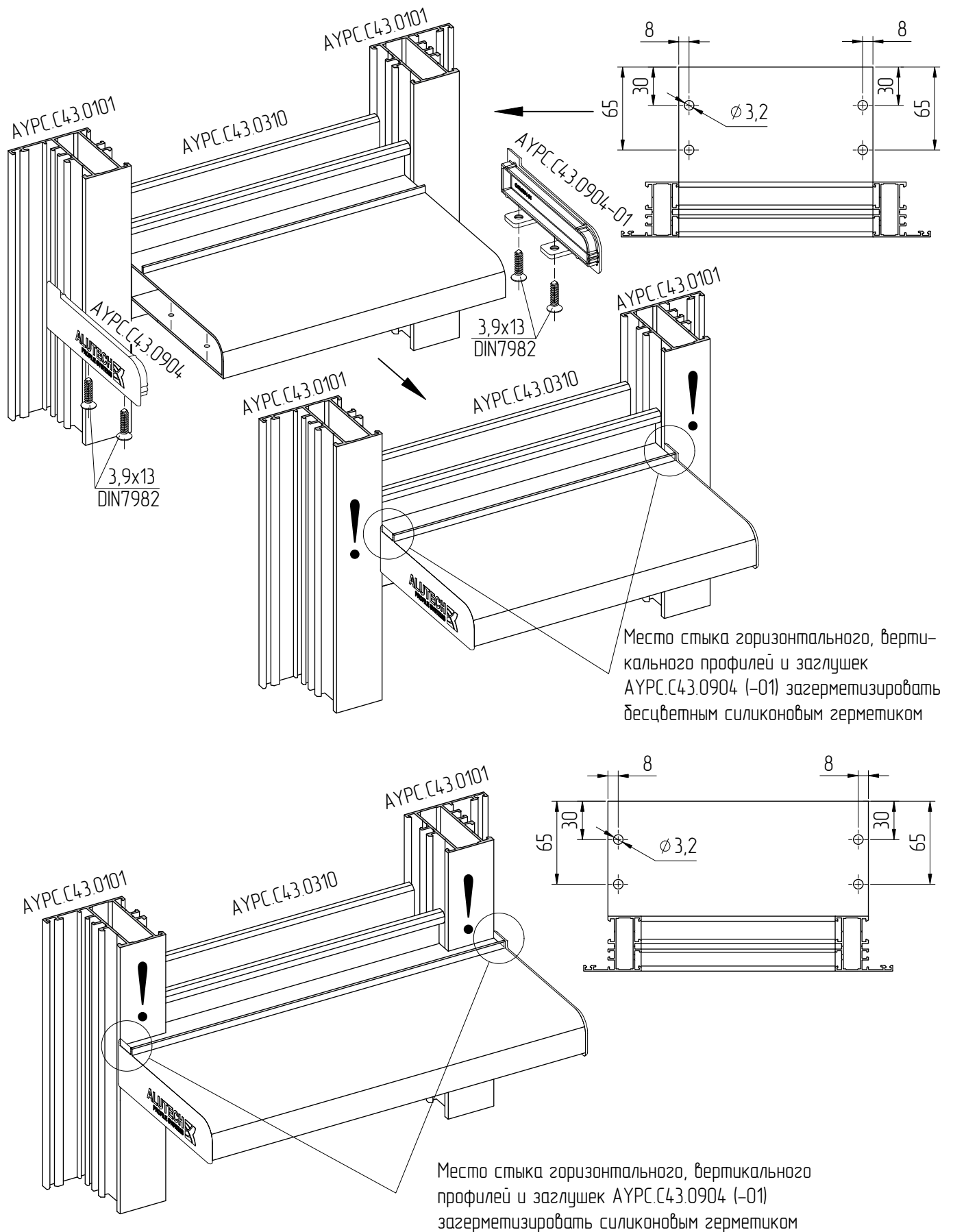
Вариант 1 – крепления закладной импоста на винт самонарезающий 3,9x16 DIN7981  
Вариант 2 – крепления закладной импоста на винт М5x10 DIN914

| Профиль А                    | Х, мм |
|------------------------------|-------|
| АУРС.С43.0101                | 54    |
| АУРС.С43.0102                | 72    |
| АУРС.С43.0103, АУРС.С43.0801 | 100   |

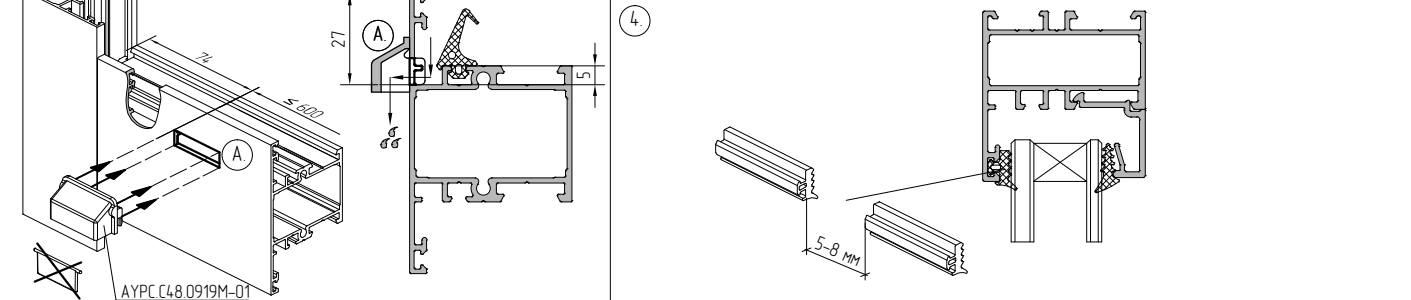
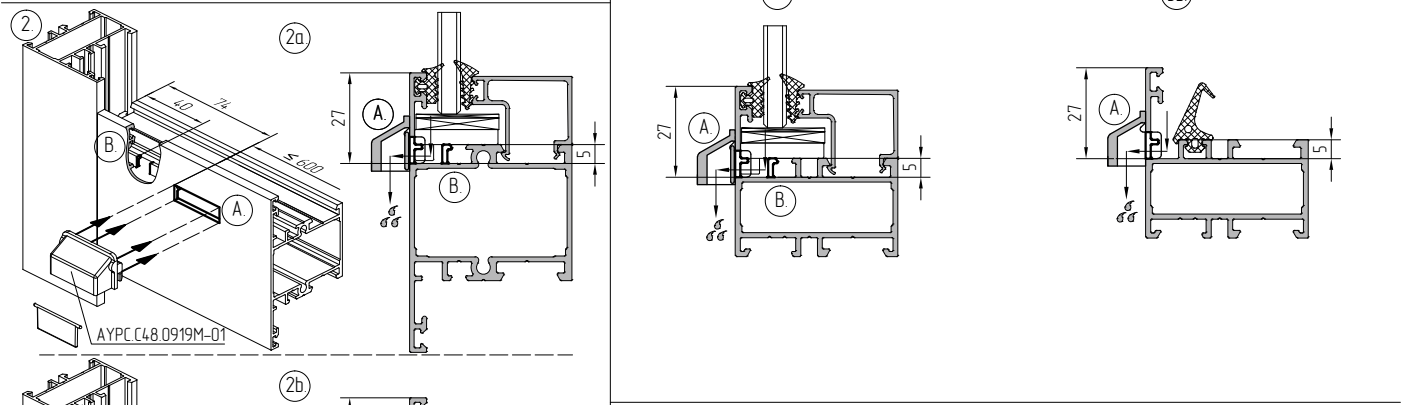
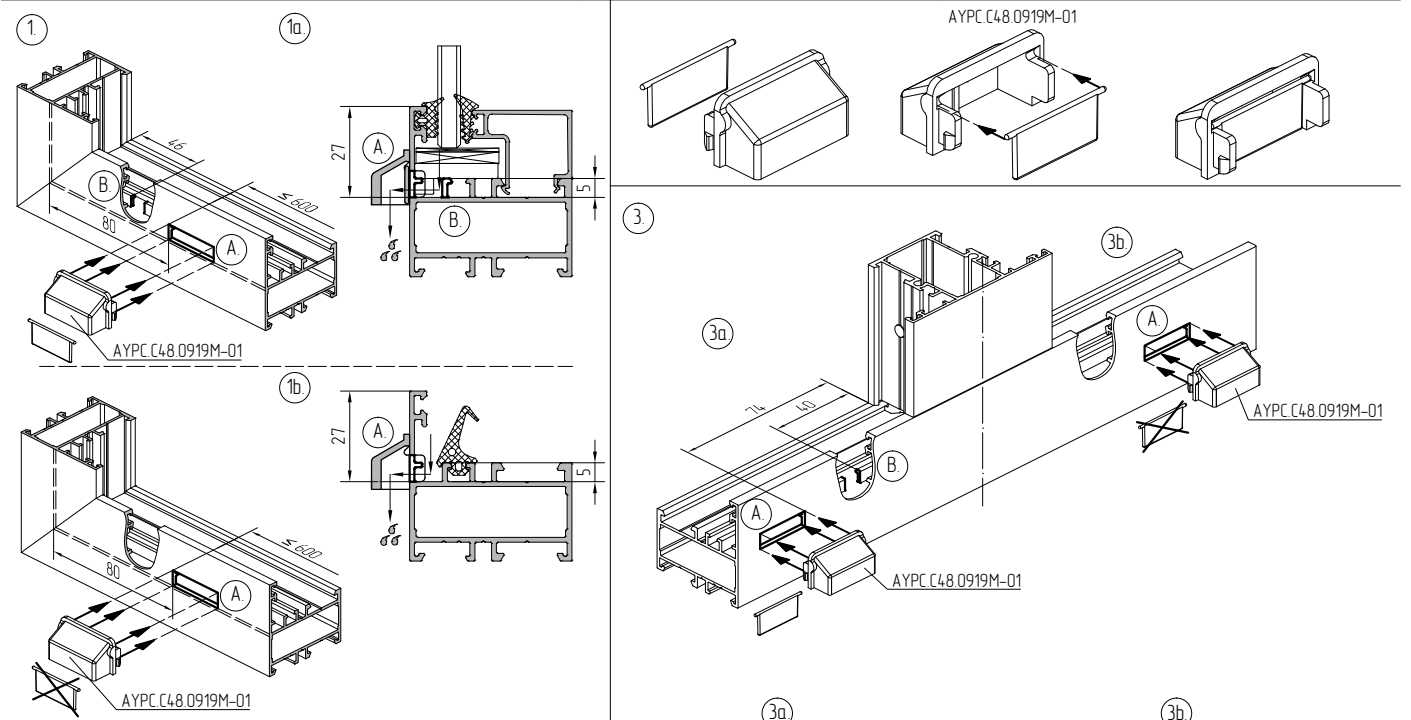
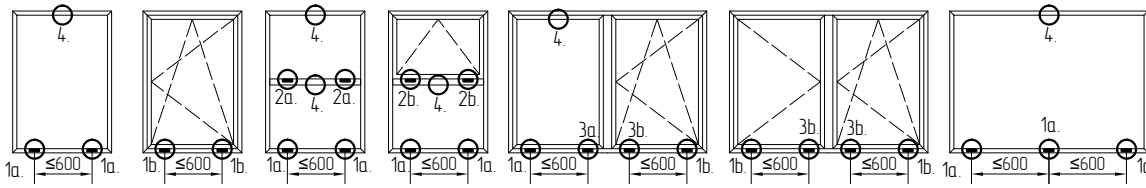
Обработка профиля А под установку импоста АУРС.С43.0311 на винты самонарезающие 4,8x25 DIN7981



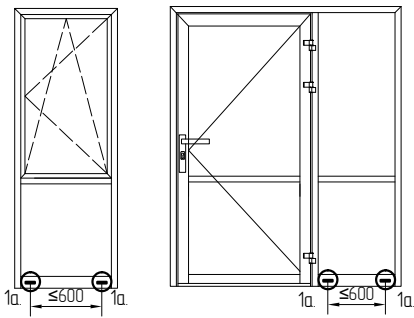
Установка заглушек АУРС.С43.0904 и АУРС.С43.0904-01 в профили АУРС.С43.0106 и АУРС.С43.0310



Дренаж и вентиляция конструкций из профилей и комплектации системы ALT C43

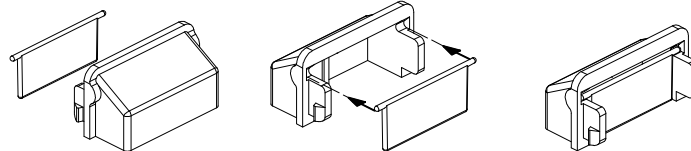


Обработка вентиляционных и дренажных отверстий в профиле цоколя АУРС.С43.0104 и imposta АУРС.С43.0304



|                             |                             |   |  |
|-----------------------------|-----------------------------|---|--|
| <p>Вариант исполнения 1</p> | <p>Вариант исполнения 2</p> | <p>Выполняется в оконном проеме только при глухом заполнении.<br/>Не выполняется в проемах со створкой.</p> | <p>Не допускается изменение (уменьшение) размеров дренажных и вентиляционных отверстий!<br/>Возможно нарушение работы дренажной и вентиляционной систем.</p> |
|-----------------------------|-----------------------------|---|--|

АУРС.С48.0919М-01

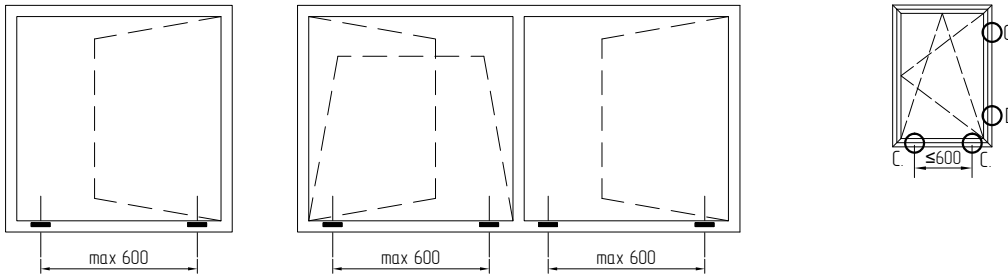


1

2

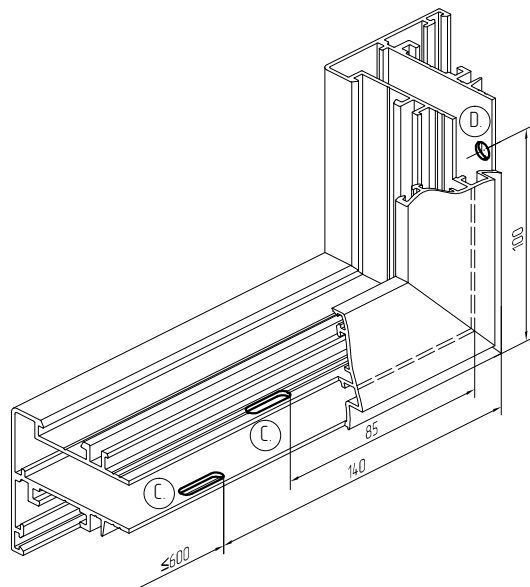
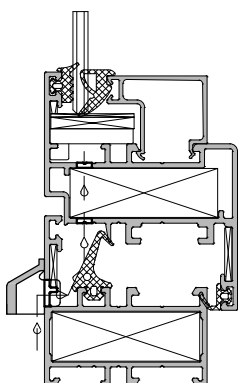
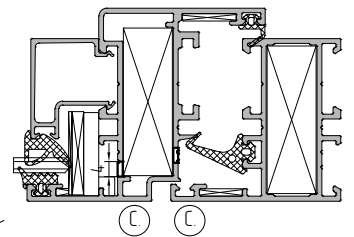
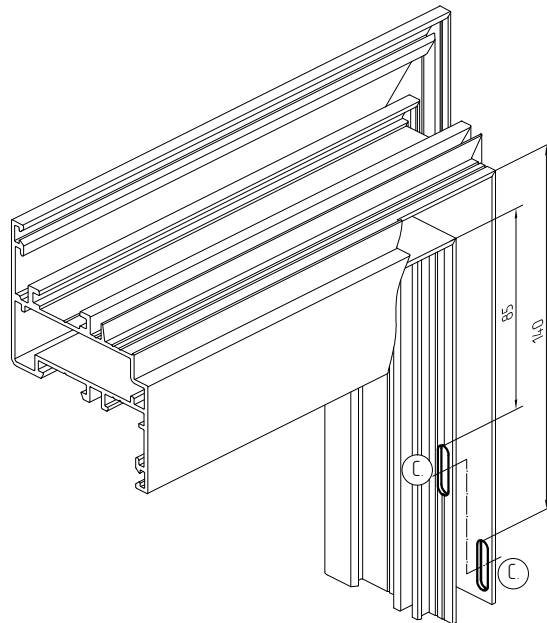
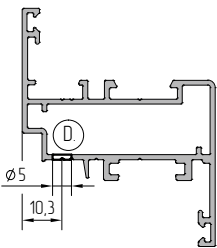
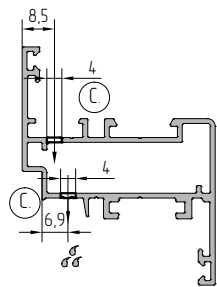
## Дренаж и вентиляция створок из профилей и комплектации системы ALT C43

Схема расположения сливных отверстий

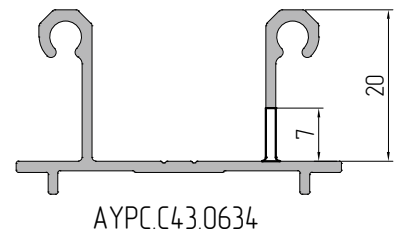
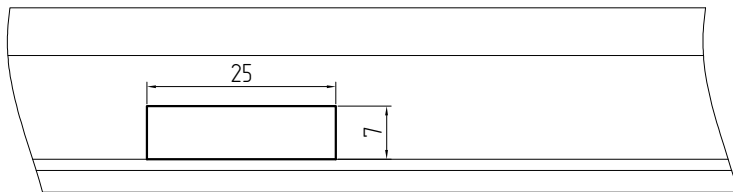
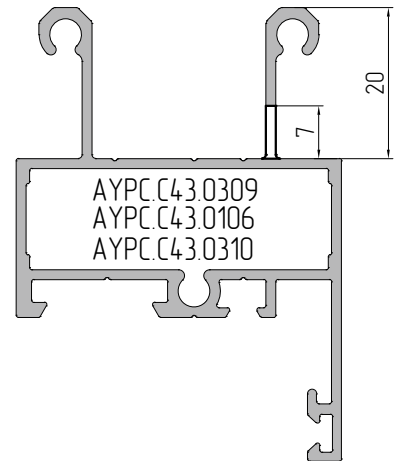
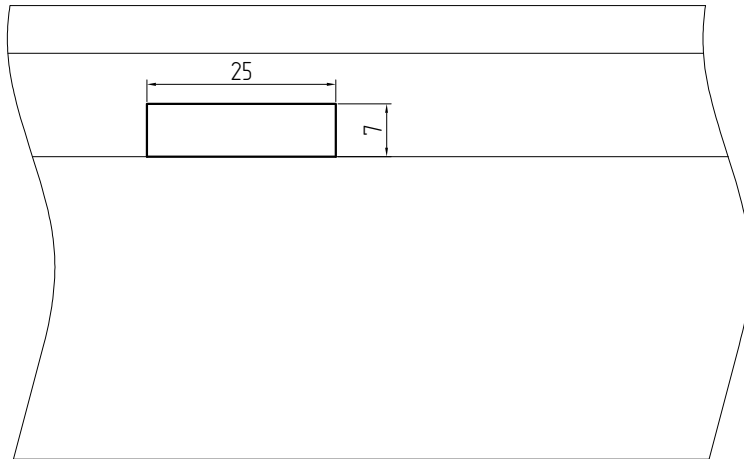
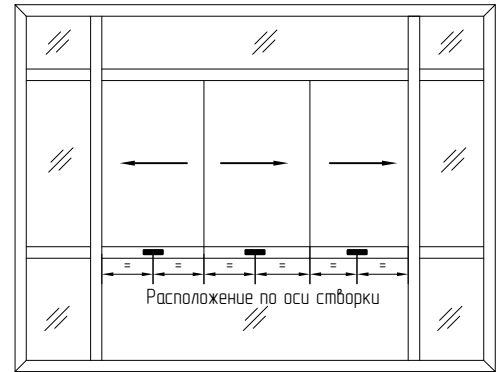
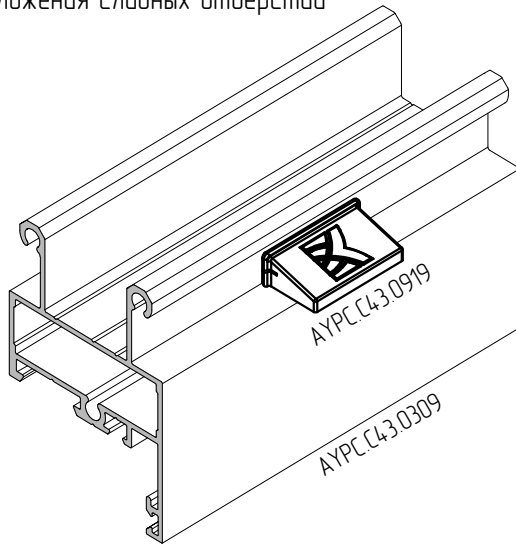


Для конструкций больших размеров дренажные отверстия выполнять пропорционально

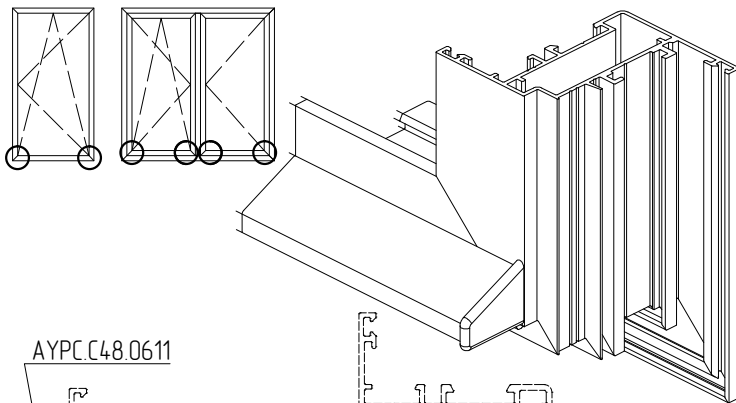
|                                      |                             |          |  |
|--------------------------------------|-----------------------------|----------|--|
| <p>Ⓒ</p> <p>Вариант исполнения 1</p> | <p>Вариант исполнения 2</p> | <p>Ⓓ</p> | <p>⚠ Не допускается изменение (уменьшение) размеров дренажных и вентиляционных отверстий! Возможно нарушение работы дренажной и вентиляционной систем.</p> |
|--------------------------------------|-----------------------------|----------|--|



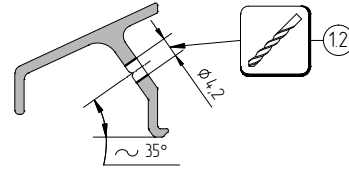
Обработка профиля АУРС.С43.0309 под дренажное отверстие. Установка заглушки АУРС.С43.0919.  
Схема расположения сливных отверстий



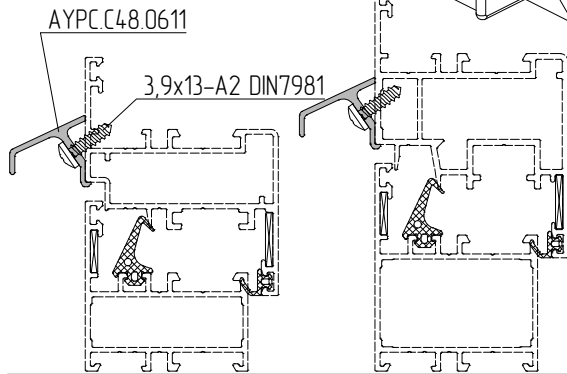
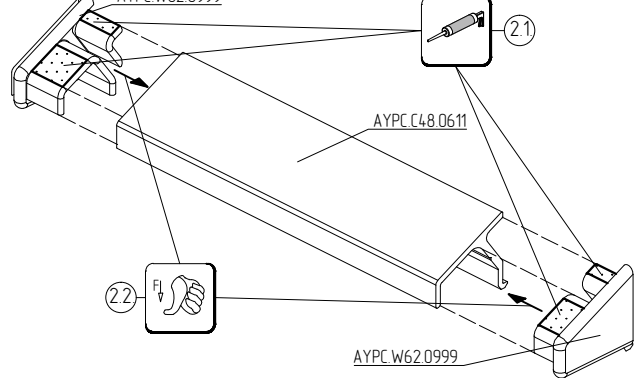
Обработка и установка профиля отлива на оконную створку



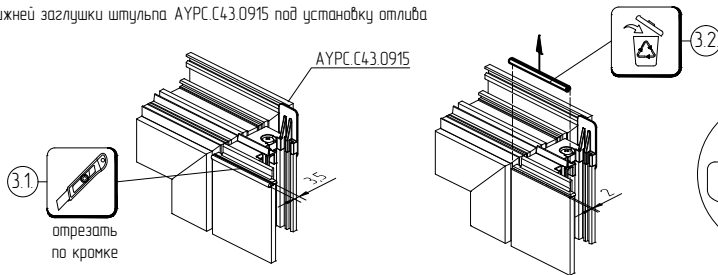
1) Обработка профиля отлива  
Схема обработки профиля отлива АУРС.С48.0611  
под установку 3,9x13-A2 DIN7981



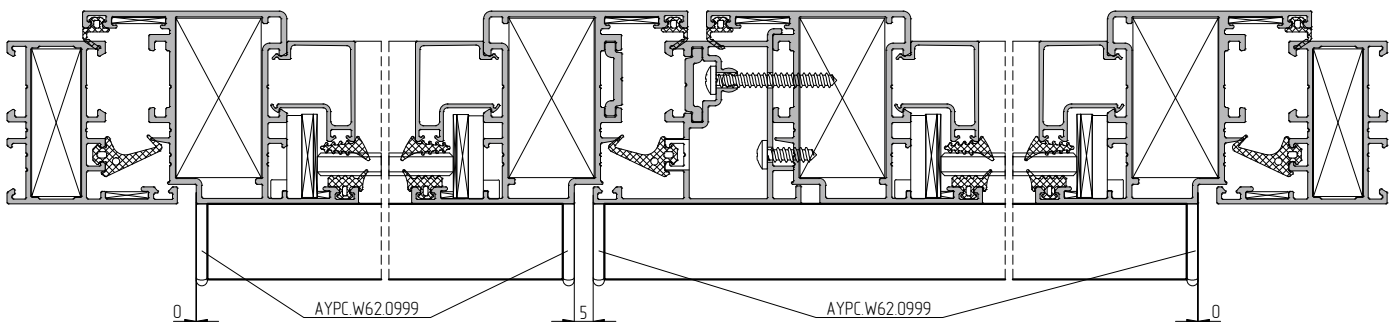
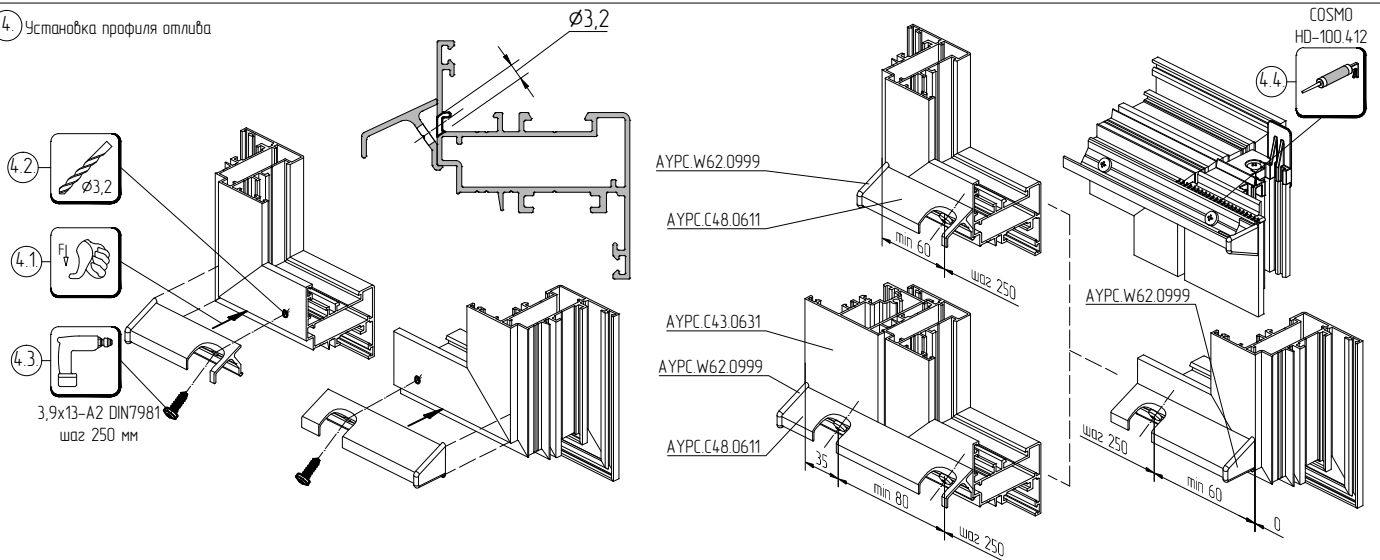
2) Установка заглушек профиля отлива АУРС. W62.0999 COSMO HD-100.412



3) Подрезка нижней заглушки штапика АУРС.С43.0915 под установку отлива



4) Установка профиля отлива



Вырубка кромок паза створки под установку оконной фурнитуры

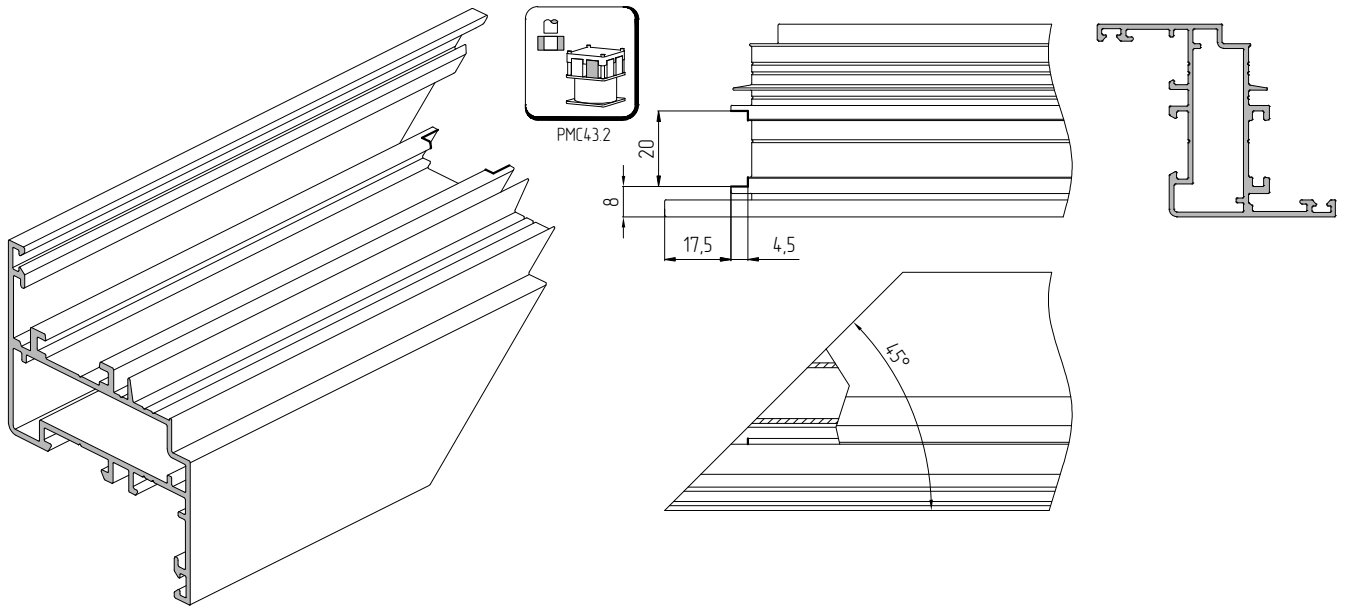
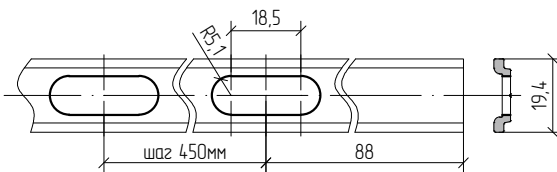
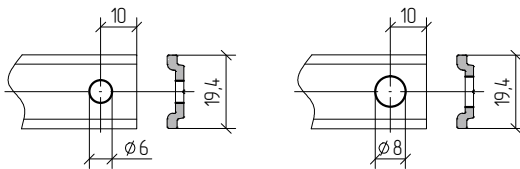


Схема обработки тяги АУРС.С48.0612 под фурнитуру Stublina

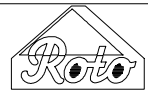


PMC432

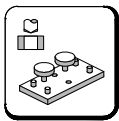


При обработке профиля тяги использовать инструкции поставщиков фурнитуры

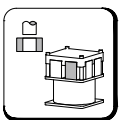
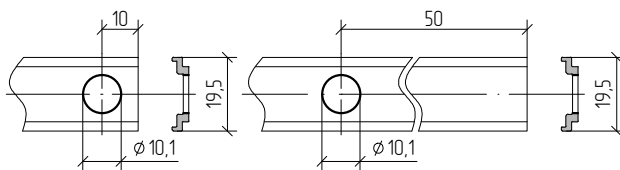
Схема обработки тяги АУРС.W62.0607 под фурнитуру Roto



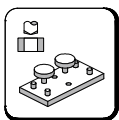
PMC432



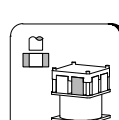
Roto  
арт. 333 472



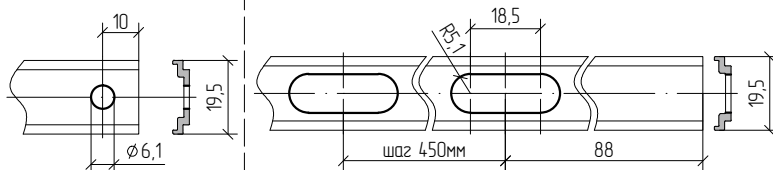
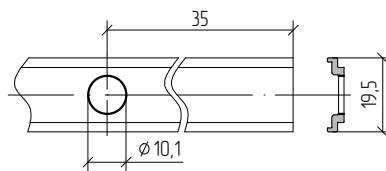
PMC432



Roto  
арт. 212544



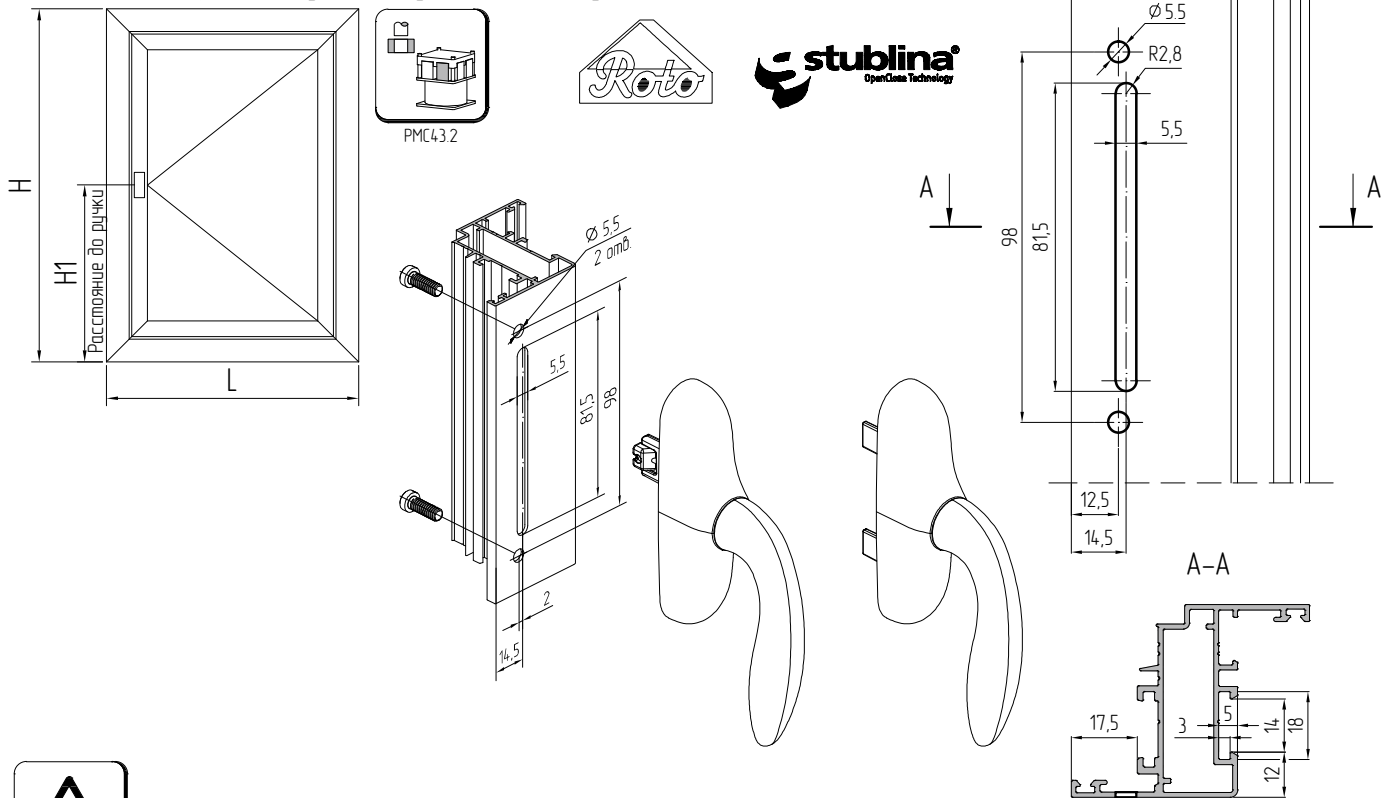
PW723



При обработке профиля тяги использовать инструкции поставщиков фурнитуры



Обработка профиля под установку поводковых ручек

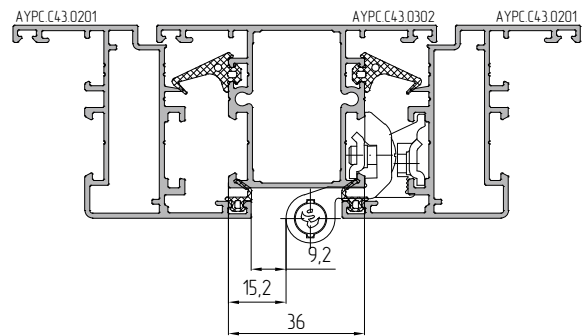
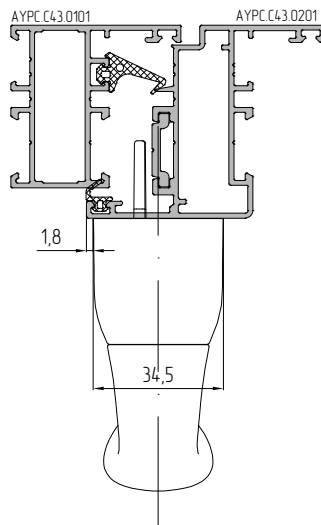
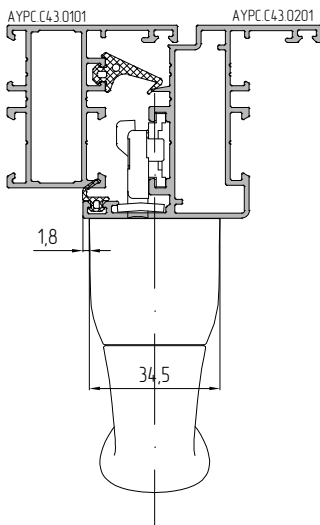


При обработке под привод и ручку использовать инструкции поставщиков фурнитуры.

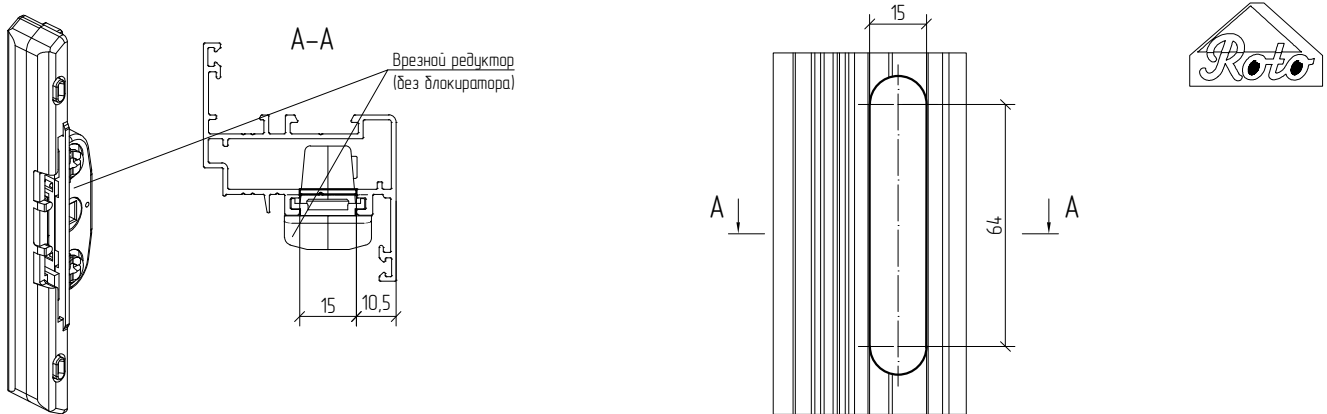
Ручка оконная 1001.00

Ручка оконная 1002.00

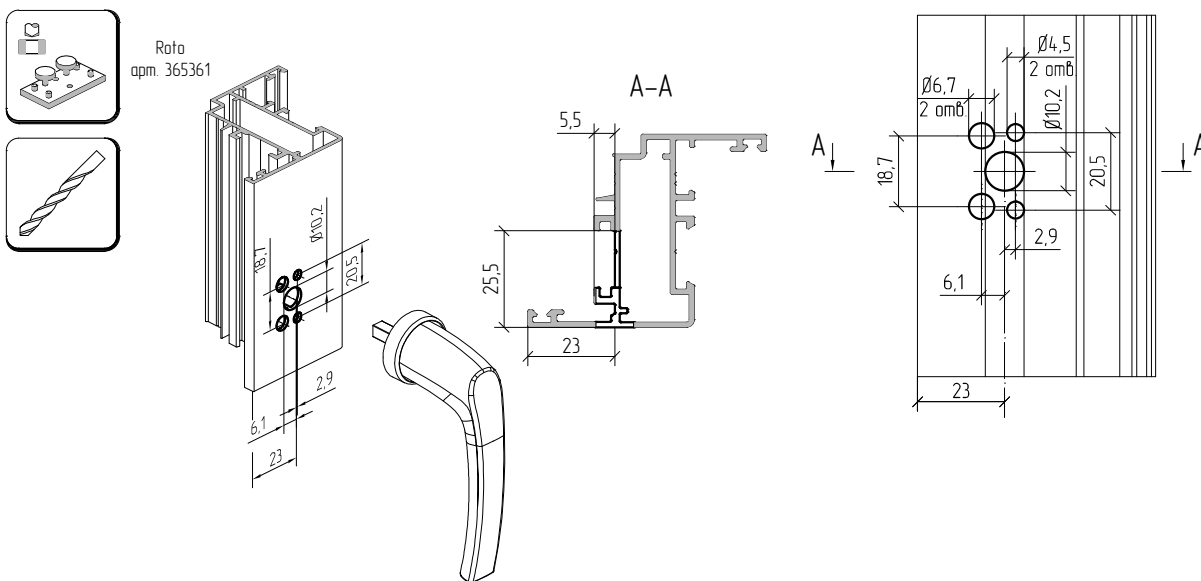
Петля оконная 2022.00



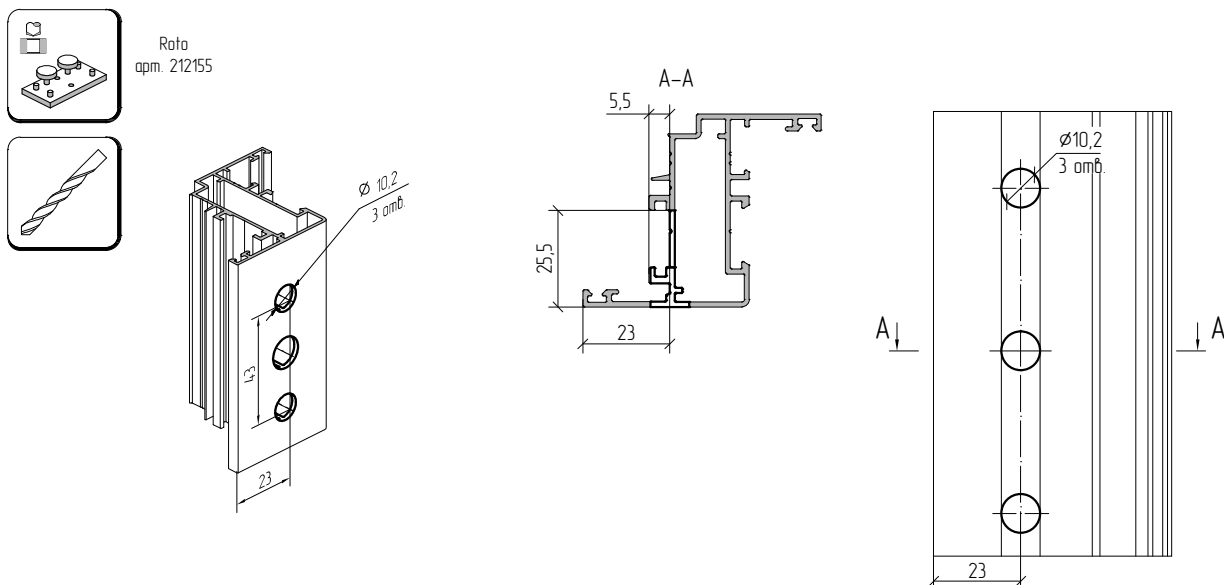
Обработка профиля под установку врезного редуктора Roto арт. 378338



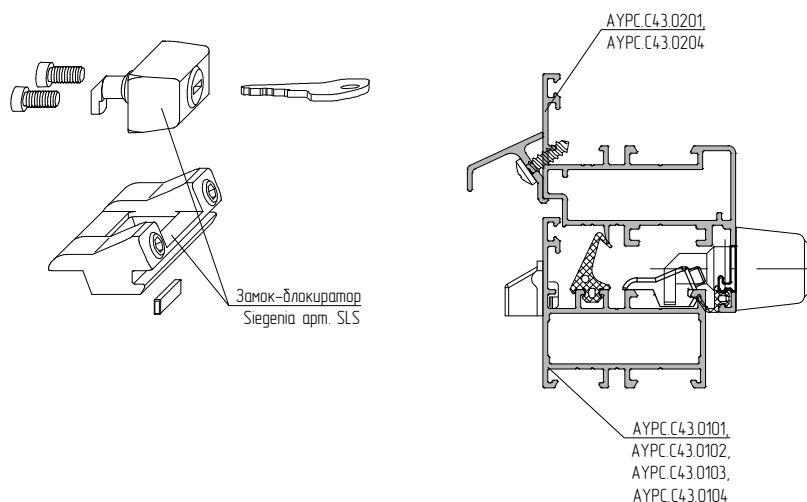
Обработка профиля под установку ручки Roto Line без розетки арт. 377900



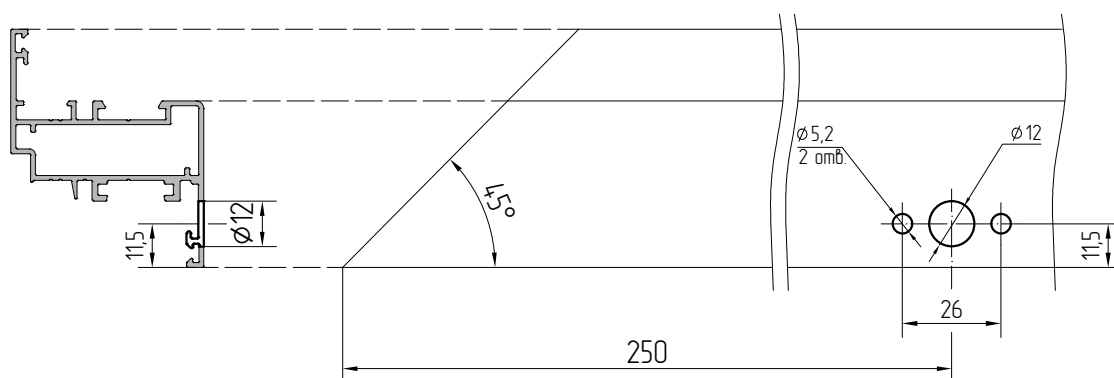
Обработка профиля под установку оконной ручки Roto Samba/Swing



Обработка профилей створки под установку замка-блокиратора Siegenia arm. SLS



Обработка профиля створки под установку замка-блокиратора Siegenia arm. SLS





## Примеры подбора размера створки конструкции поворотного-откидного окна с фурнитурой ROTO AL (до 90 кг) из профилей и комплектующих систем ALT C43 и ALT C48

### Пример 1

Начальные условия:

- требуется изготовить конструкцию с габаритными размерами створки 1150x2250 мм (ширина x высота);
- формула стеклопакета 6x14x6 (масса 1 м<sup>2</sup> = 30 кг).

Подбор типоразмера створки и комплектов фурнитуры:

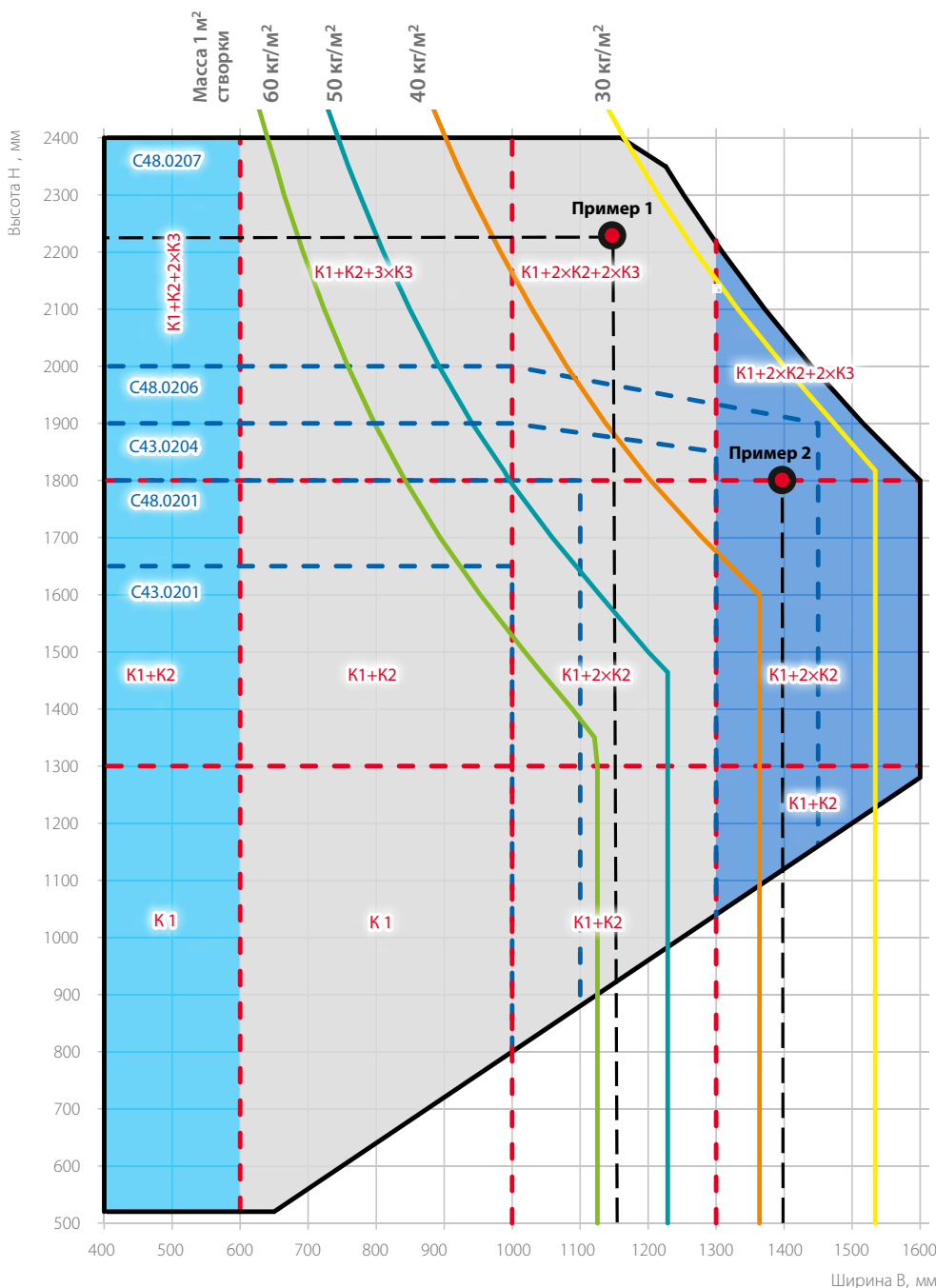
1. По графику находим точку пересечения габаритных размеров створки. Точка попадает в область использования профиля АУРС.С48.0207.
2. Проверяем выполнения условия ограничения по массе м<sup>2</sup> створки. Для этого дополнительно рассчитываем массу алюминиевых профилей (створка и штапик) в 1 м<sup>2</sup> конструкции. По таблице остекления технического каталога ALTC48 определяем применяемый штапик АУРС.С48.0603. Из раздела

каталога «Данные для заказа. Кодировка» используем значения указанных масс для этого штапика и створки АУРС.С48.0207.

Рассчитываем:  $((1,339 + 0,251) \times (1,15 + 2,25) \times 2) / (1,15 \times 2,25) = 4,18 \text{ кг/м}^2$   
Суммируем с массой заполнения:  $30 + 4,18 = 34,18 \text{ кг/м}^2$ .

3. Сверяем по графику полученное значение по п. 2 в расчетной точке с линиями ограничения массы 1 м<sup>2</sup>. Видно, что точка находится в области использования массы створки в пределах от 30 кг/м<sup>2</sup> до 40 кг/м<sup>2</sup>, т.е. условие по ограничению допустимой массы мы выполняем.
4. Подбираем комплектность фурнитуры: комплект запорных элементов 728804, два комплекта переключателя 728842, две ответные планки 728918, два запорных элемента 334671, ножицы 728786, ручка (по каталогу).

**Вывод:** данную конструкцию створки заданных габаритов с указанным заполнением можно изготовить и использовать.



### Комплекты ROTO AL

#### K1

- 728804 - комплект запорных элементов п/о
- 728700 - комплект п/о петель 90/130 кг

#### K2

- 728842 - переключатель MV комплект

#### K3

- 728918 - планка ответная
- 334671 - элемент запорный профиль тяги W62.0607

\* опционально конструкция окна комплектуется:

- 728958 - набор для микропроектирования (B = 670–1300 мм)
- 728924 - комплект защелки балконной
- 1096.00 - ручка, 1 шт.

--- область применения комплектов фурнитуры

--- область применения профилей створок

— область возможного изготовления конструкции из профилей ALT с фурнитурой ROTO AL

■ область применения ножиц 400 (арт. 728785)

■ область применения ножиц 600 (арт. 728786)

■ область применения ножиц 600 (арт. 728786) и доп. ножиц (арт. 728806)

## Примеры подбора размера створки конструкции поворотного-откидного окна с фурнитурой ROTO AL (до 90 кг) из профилей и комплектующих систем ALT C43 и ALT C48

### Пример 2

Начальные условия:

- требуется изготовить конструкцию с габаритными размерами створки 1400x1800 мм (ширинаxвысота);
- формула стеклопакета 4x16x4 (масса 1 м<sup>2</sup> = 25 кг).

Подбор типоразмера створки и комплектов фурнитуры:

1. По графику находим точку пересечения габаритных размеров створки. Точка попадает в область использования профиля АУРС.С48.0206.
2. Проверяем выполнения условия ограничения по массе м<sup>2</sup> створки. Для этого дополнительно рассчитываем массу алюминиевых профилей (створка и штапик) в 1 м<sup>2</sup> конструкции. По таблице остекления технического каталога ALTC48 определяем применяемый штапик АУРС.С48.0604. Из раздела каталога «Данные для заказа. Кодировка» используем значения указанных масс для этого штапика и створки АУРС.С43.0206. Рассчитываем:  $((1,193 + 0,278) \times (1,4 + 1,8) \times 2) / (1,4 \times 1,8) = 3,74 \text{ кг/м}^2$ . Суммируем с массой заполнения:  $25 + 3,74 = 28,74 \text{ кг/м}^2$ .

3. Сверяем по графику полученное значение по п.2 в расчетной точке с линиями ограничения массы 1 м<sup>2</sup>. Видно, что точка находится в области использования массы створки в пределах от 30 кг/м<sup>2</sup> до 40 кг/м<sup>2</sup>, т.е. условие по ограничению допустимой массы мы выполняем с большим запасом.
4. Подбираем комплектность фурнитуры. размер по высоте попадает в переходную зону. В этой ситуации учитываем погрешности изготовления конструкции и принимаем комплектность фурнитуры, лежащую сверху границы (т.е. K1+2xK2+2xK3). Это будут: комплект запорных элементов 728804, два комплекта переключателя 728842, две ответные планки 728918, два запорных элемента 334671, ножницы 728786, ручка (по каталогу).

**Вывод:** данную конструкцию створки заданных габаритов с указанным стеклопакетом возможно изготовить и использовать. В случае попаданий точки в пограничные зоны, профиль и фурнитура выбирается с запасом (большого размера профиль и фурнитура для большего габарита).

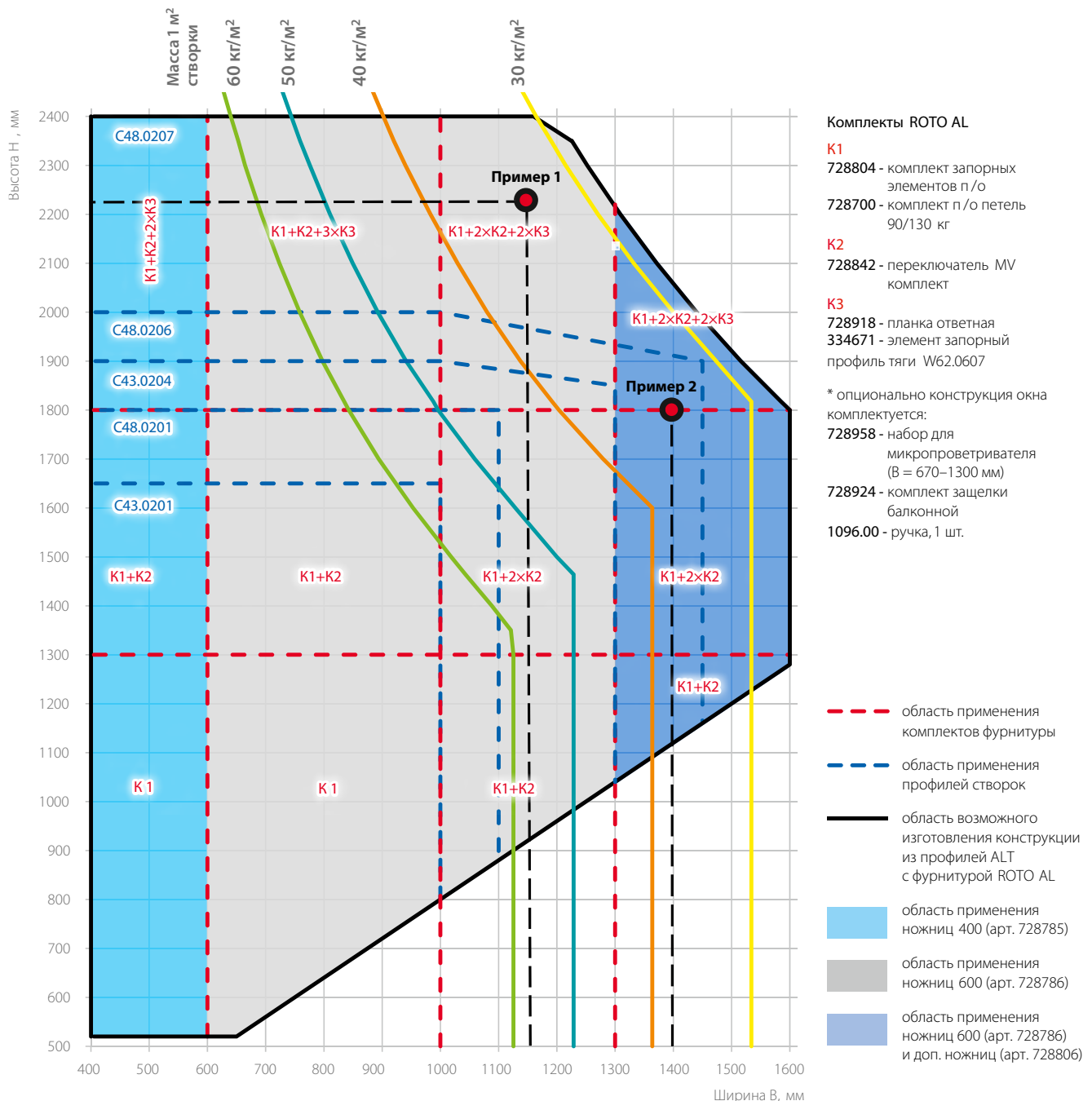
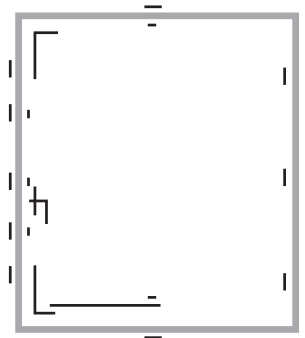
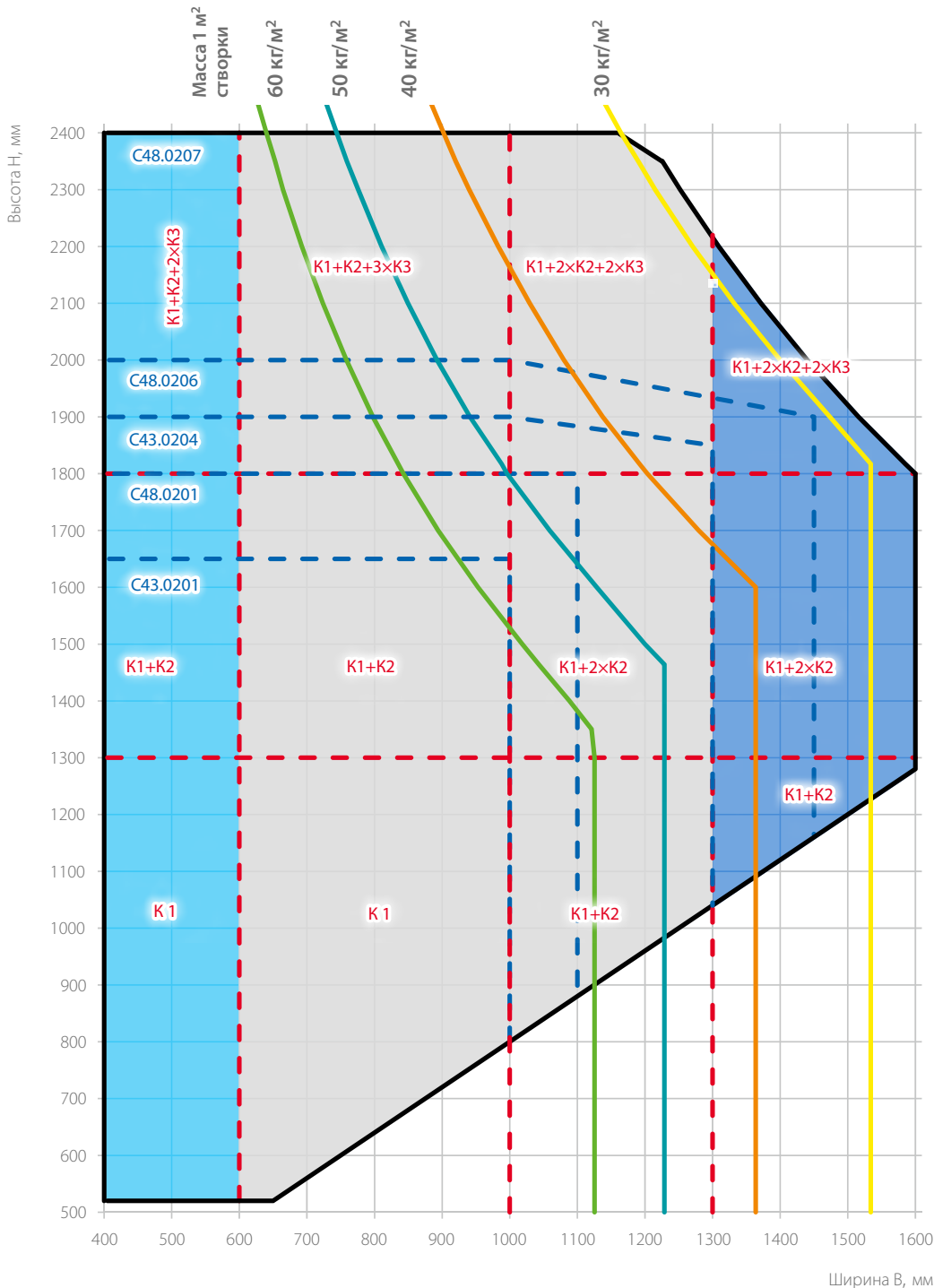


График для выбора размеров створки из профилей ALT C43/C48 и поворотно-откидных комплектов фурнитуры ROTO AL (до 90 кг)



Комплекты ROTO AL

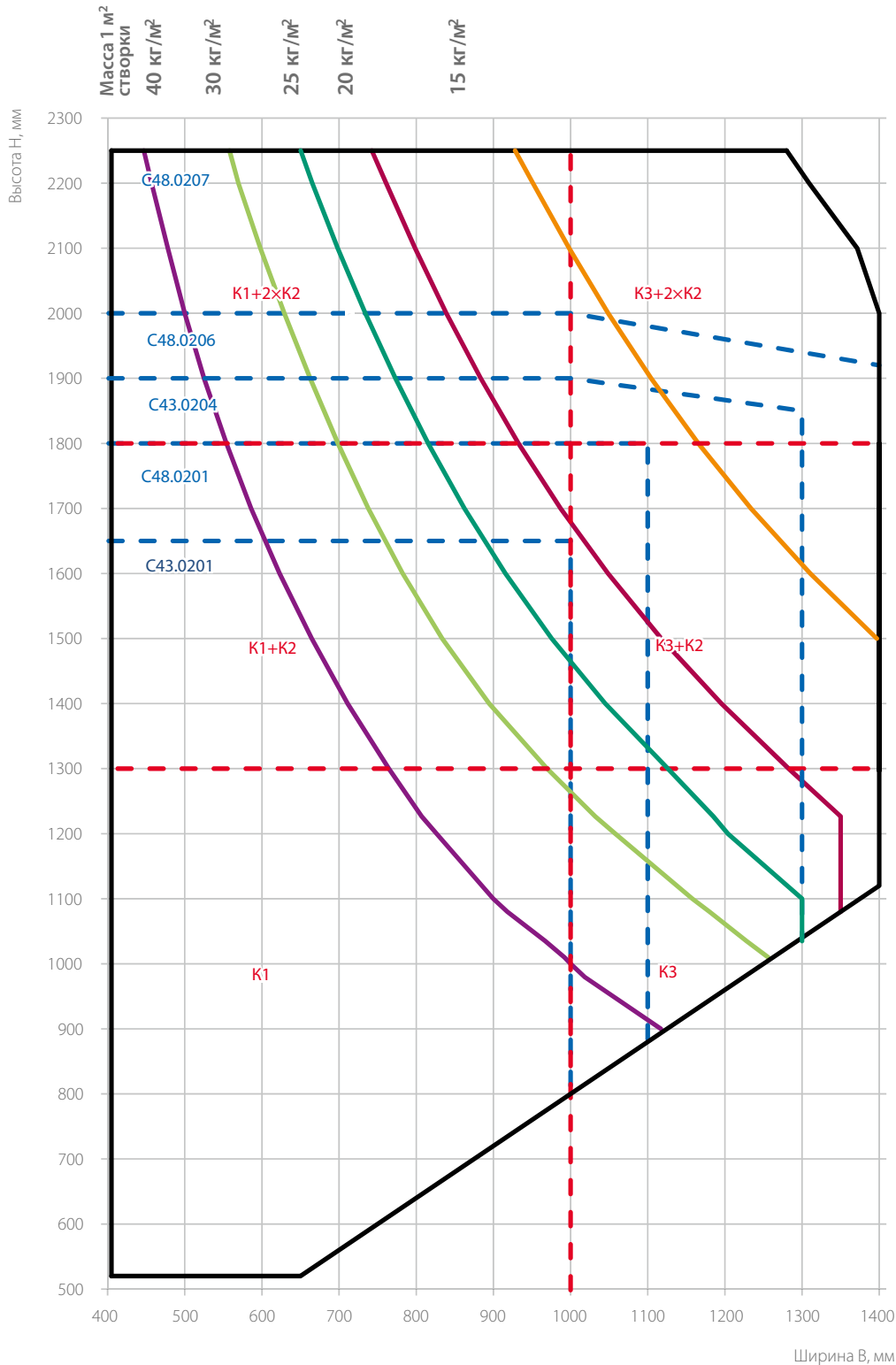
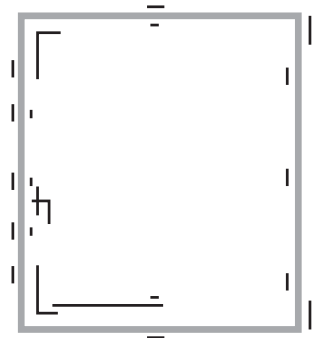
- K1**  
728804 - комплект запорных элементов п/о
- 728700 - комплект п/о петель 90/130 кг
- K2**  
728842 - переключатель MV комплект
- K3**  
728918 - планка ответная  
334671 - элемент запорный профиль тяги W62.0607

\* опционально конструкция окна комплектуется:

- 728958 - набор для микроприветривателя (B = 670–1300 мм)
- 728924 - комплект защелки балконной
- 1096.00 - ручка, 1 шт.

- - - область применения комплектов фурнитуры
- - - область применения профилей створок
- область возможного изготовления конструкции из профилей ALT с фурнитурой ROTO AL
- область применения ножниц 400 (арт. 728785)
- область применения ножниц 600 (арт. 728786)
- область применения ножниц 600 (арт. 728786) и доп. ножниц (арт. 728806)

График для выбора размеров створки из профилей ALT C43/C48 и поворотных комплектов фурнитуры ROTO AL (до 50 кг)



**Комплекты ROTO AL  
50 кг (2 петли)**

**K1**  
728756 - комплект запорных элементов 1 поворотный  
212008 - подпорка  
642200 - петля 50/70 кг

**K2**  
728885 - прижим дополнительный на раме  
728884 - прижим дополнительный на створке  
728918 - планка ответная  
334671 - элемент запорный

**K3**  
728743 - комплект запорных элементов 2, поворотный  
212008 - подпорка  
642200 - петля 50/70 кг  
профиль тяги W62.0607

\*опционально конструкция окна комплектуется:  
728924 - комплект защелки балконной  
1096.00 - ручка, 1 шт.

--- область применения комплектов фурнитуры

--- область применения профилей створок

— область возможного изготовления конструкции из профилей ALT с фурнитурой ROTO AL

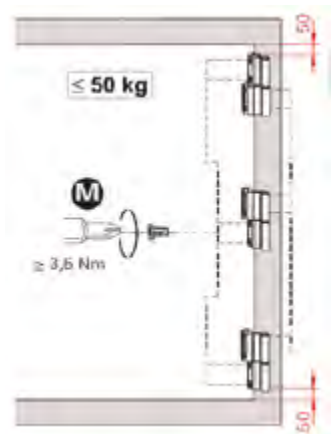
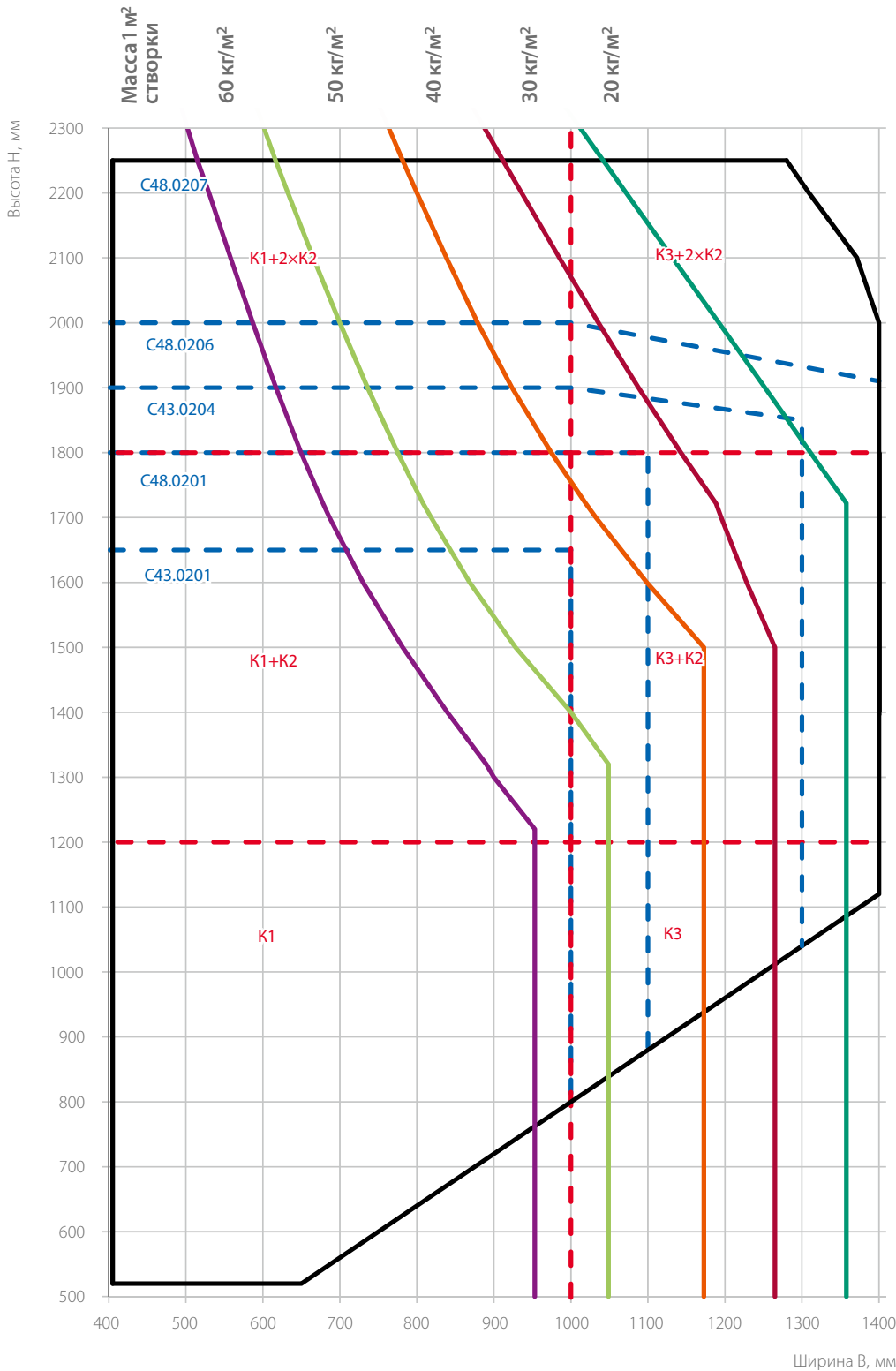
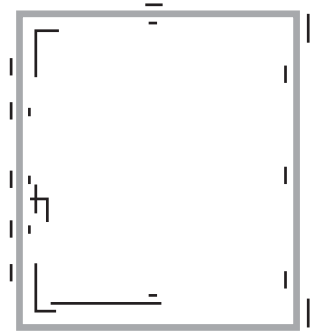




График для выбора размеров створки из профилей ALT C43/C48 и поворотных комплектов фурнитуры ROTO AL (до 70 кг)



**Комплекты ROTO AL 70 кг (3 петли)**

- K1**  
728756 - комплект запорных элементов 1, поворотный
- 212008 - подпорка
- 642200 - петля 50/70 кг
- K2**  
728885 - прижим дополнительный на раме
- 728884 - прижим дополнительный на створке
- 728918 - планка ответная
- 334671 - элемент запорный
- K3**  
728743 - комплект запорных элементов 2, поворотный
- 212008 - подпорка
- 642200 - петля 50/70 кг
- профиль тяги W62.0607
- \* опционально конструкция окна комплектуется:  
728924 - комплект защелки балконной
- 1096.00 - ручка, 1 шт.

- - - область применения комплектов фурнитуры
- - - область применения профилей створок
- область возможного изготовления конструкции из профилей ALT с фурнитурой ROTO AL

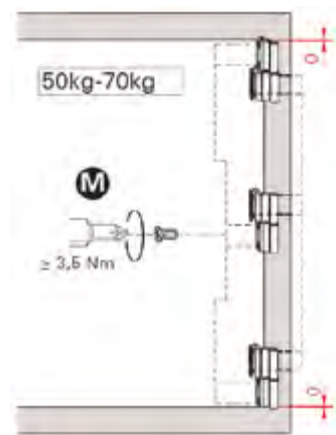
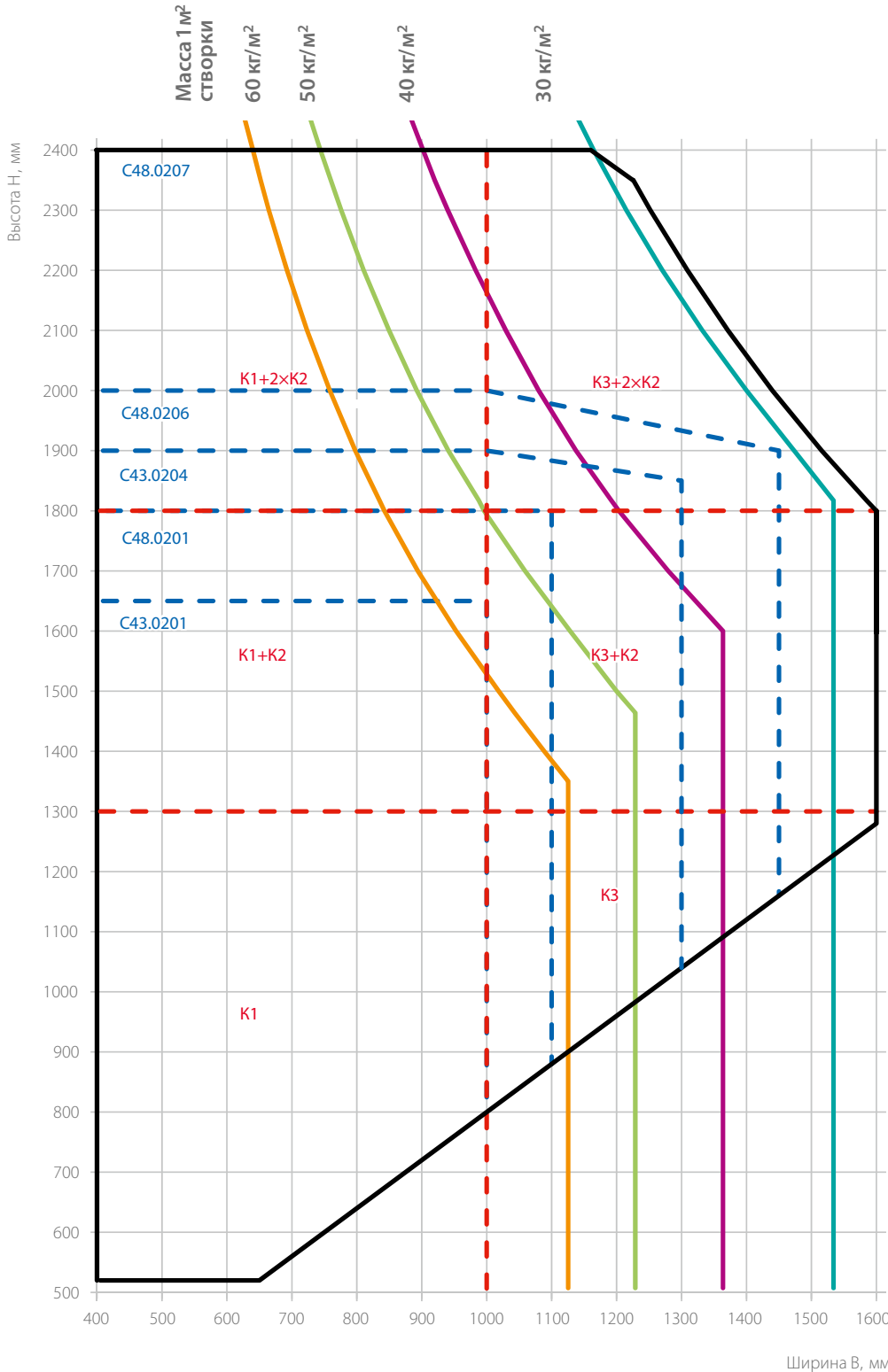
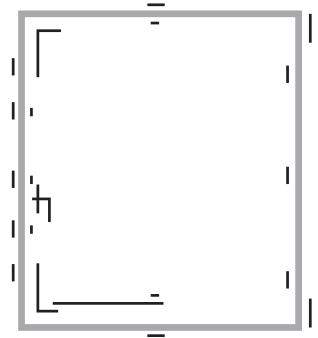


График для выбора размеров створки из профилей ALT C43/C48 и поворотных комплектов фурнитуры ROTO AL (до 90 кз)



**Комплекты ROTO AL**

**K1**

- 728756 - комплект запорных элементов 1, поворотный
- 212008 - подпорка
- 728701 - комплект поворотных петель 90/130 кг

**K2**

- 728885 - прижим дополнительный на раме
- 728884 - прижим дополнительный на створке
- 728918 - планка ответная
- 334671 - элемент запорный

**K3**

- 728743 - комплект запорных элементов 2, поворотный
- 212008 - подпорка
- 728701 - комплект поворотных петель 90/130 кг

профиль тяги W62.0607

\* опционально конструкция окна комплектуется:

- 728924 - комплект защелки балконной
- 1096.00 - ручка, 1 шт.

- - - область применения комплектов фурнитуры
- - - область применения профилей створок
- область возможного изготовления конструкции из профилей ALT с фурнитурой ROTO AL

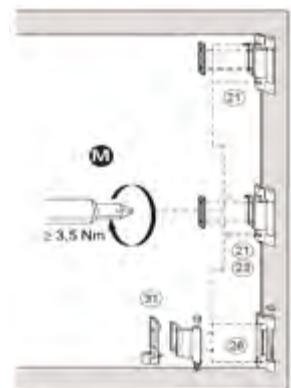
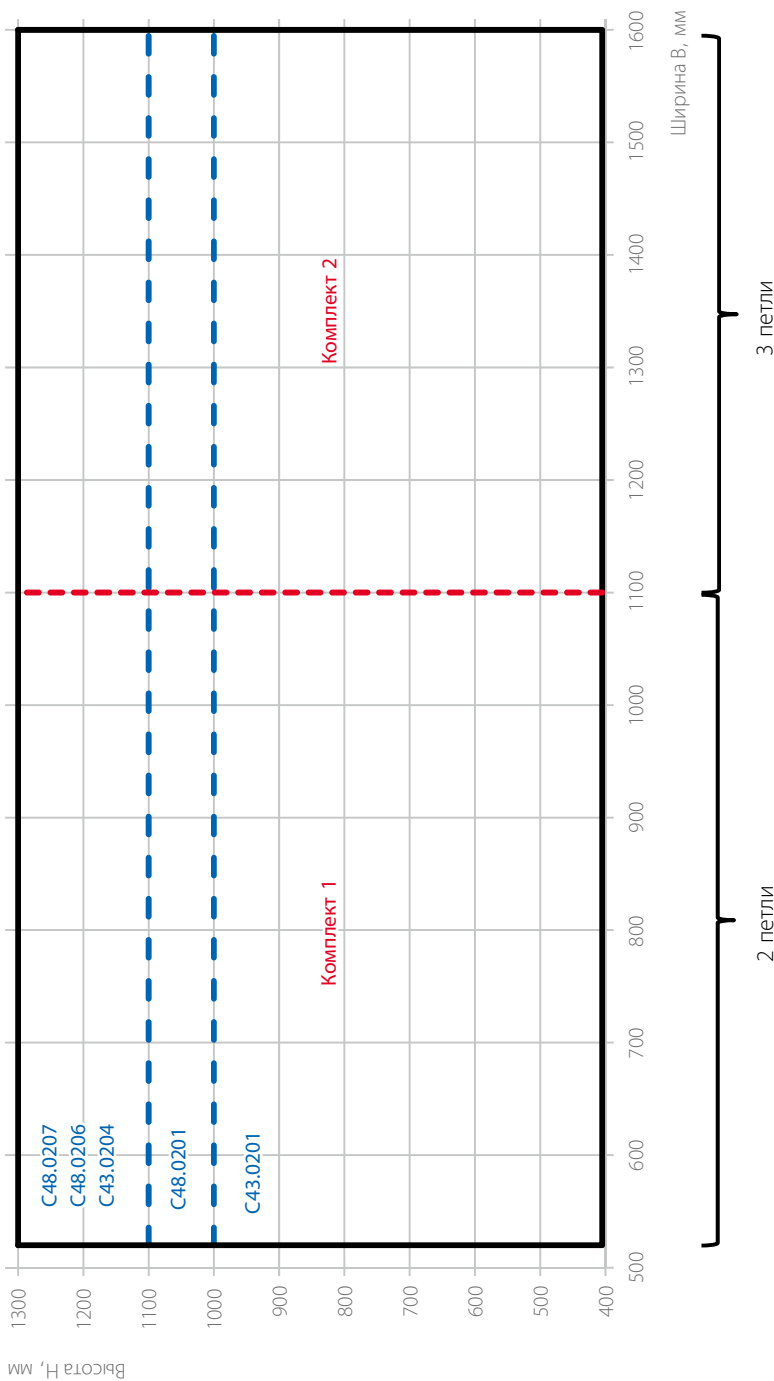


График для выбора размеров створки и комплектов фурнитуры Roto AL для неподвесных окон

Максимальная масса створки — 70 кг



Комплекты фурнитуры ROTO AL

**Комплект 1**

- 642200 - петля 50/70 кг
- 728862 - ножницы фрамужные, 2 шт.
- 212008 - подпорка, 1 шт.
- 728918 - планка ответная, 2 шт.
- 334671 - элемент запорный, 2 шт.

**Комплект 2**

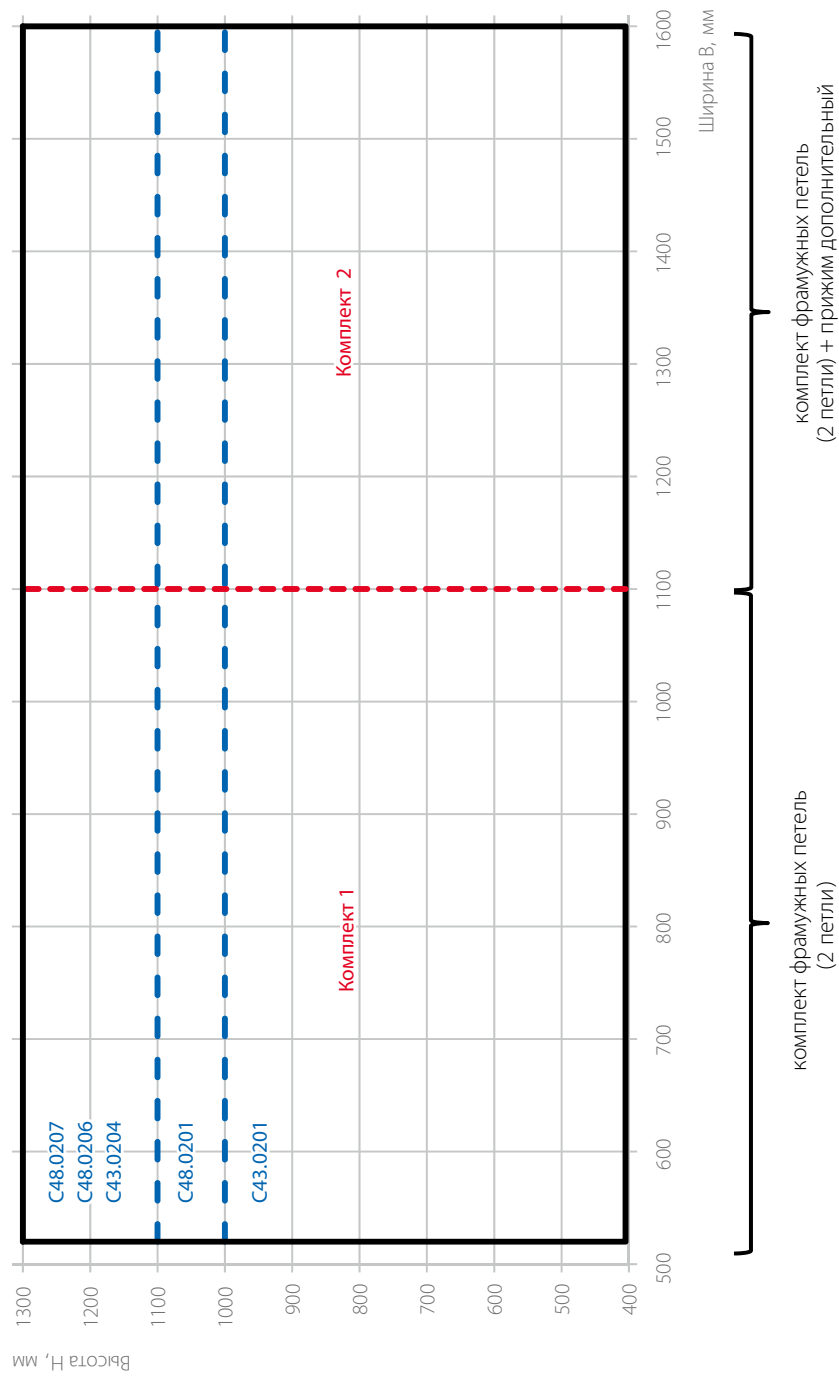
- 642200 - петля 50/70 кг
- 728862 - ножницы фрамужные, 2 шт.
- 212008 - подпорка, 1 шт.
- 728918 - планка ответная, 3 шт.
- 334671 - элемент запорный, 3 шт.

профиль тяги W62.0607

- область применения комплектов фурнитуры
- область применения профилей створок
- область применения фурнитуры ROTOAL

График для выбора размеров створки и комплектов фурнитуры Roto AL для нижнеподвесных окон

Максимальная масса створки — 130 кг



**Комплект 1**

- 728703 - комплект фрамужных петель 130 кг
- 728862 - ножницы фрамужные, 2 шт.
- 212008 - подпорка, 1 шт.
- 728918 - планка ответная, 2 шт.
- 334671 - элемент запорный, 2 шт.

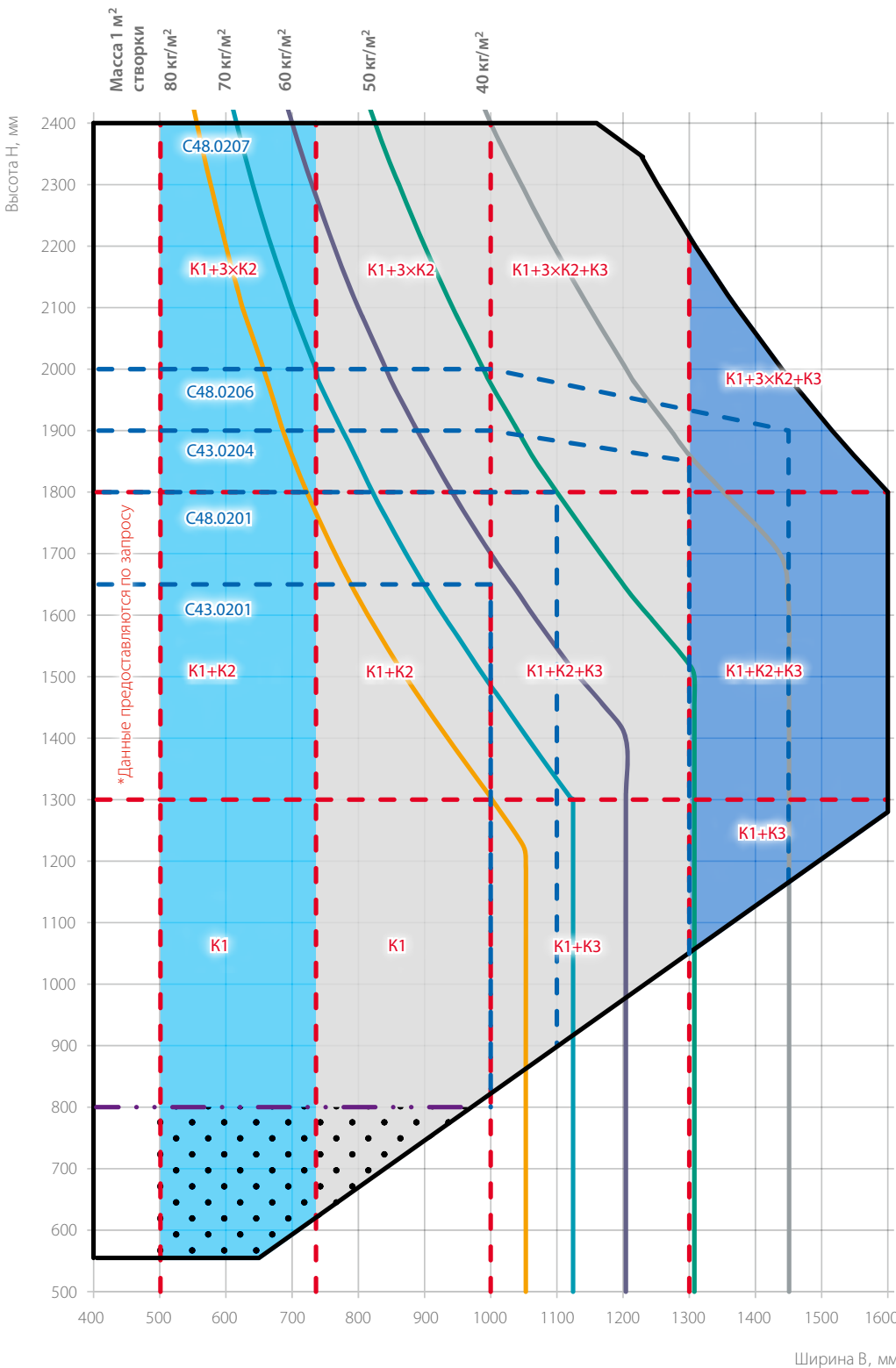
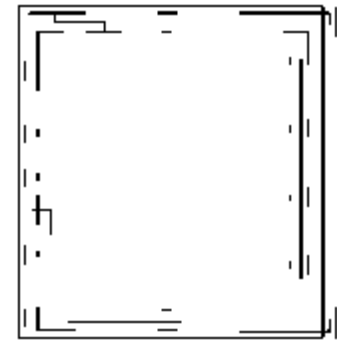
**Комплект 2**

- 728703 - комплект фрамужных петель 130 кг
- 728862 - ножницы фрамужные, 2 шт.
- 212008 - подпорка, 1 шт.
- 728885 - прижим дополнительный на раме, 1 шт.
- 728884 - прижим дополнительный на створке, 1 шт.
- 728918 - планка ответная, 3 шт.
- 334671 - элемент запорный, 3 шт.

профиль тяги W62.0607

- область применения комплектов фурнитуры
- область применения профилей створок
- область применения фурнитуры ROTOAL

График для выбора размеров створки из профилей ALT C43/C48 и поворотных комплектов фурнитуры ROTO Designo (до 100 кг)

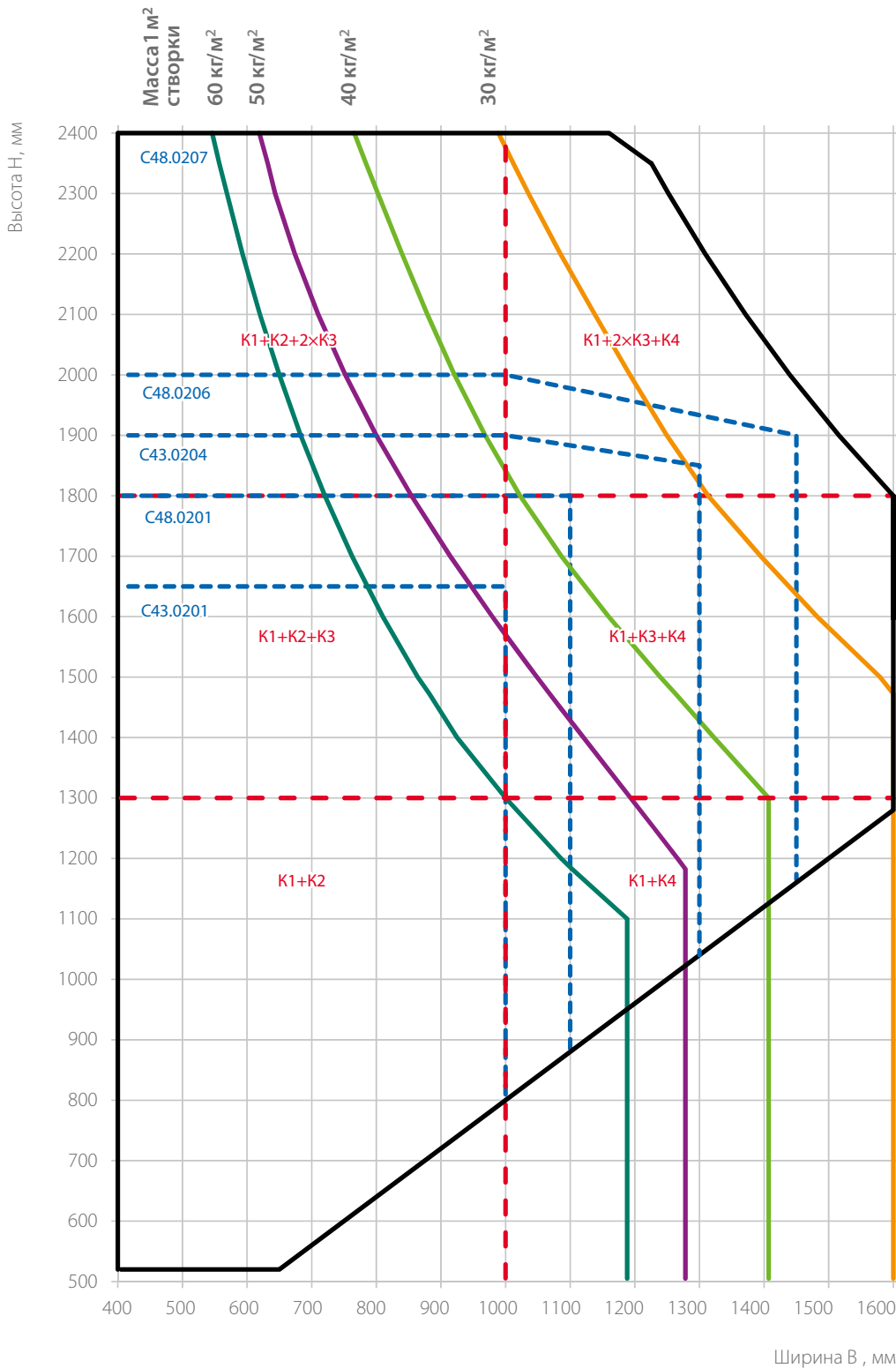
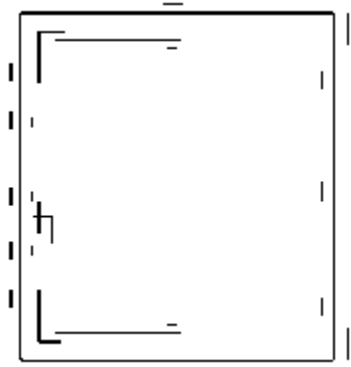


Комплекты ROTO Designo

- K1**  
728804 - комплект запорных элементов п/о  
739699 - петля нижняя на створке, R  
739700 - петля нижняя на створке, L  
624973 - петля нижняя на раме, R  
624974 - петля нижняя на раме, L  
728842 - переключатель MV, комплект
- K2**  
728918 - планка ответная  
334671 - элемент запорный
- K3**  
728842 - переключатель MV, комплект  
740814 - ограничитель открывания (B ≥ 1200 мм)
- профиль тяги W62.0607
- \*опционально конструкция окна комплектуется:  
728958 - набор для микропроветривателя (B = 790–1300 мм)  
728924 - комплект защелки балконной  
1096.00 - ручка, 1 шт.

- область применения комплектов фурнитуры  
--- область применения профилей створок  
— область возможного изготовления конструкции из профилей ALT с фурнитурой ROTO DESIGNO  
- - - область применения ограничителя откидывания (арт. 502834)
- область применения:  
ножницы 500 на створке (арт. 740836, R/L); на раме (арт. 624956, R арт.624957, L)  
ножницы 735 на створке (арт. 740838, R/L); на раме (арт. 624958, R арт.624959, L)  
ножницы 735 и дополнит. ножницы 728806  
ножницы 390\* арт. 740856 (R); арт.740855 (L)

График для выбора размеров створки из профилей ALT C43/C48 и поворотных комплектов фурнитуры ROTO Designo (до 80 кг)



Комплекты ROTO Designo

- K1**  
212008 - подпорка  
740811 - петля верхняя на створке, R/L  
627259 - петля верхняя на раме, R  
627260 - петля верхняя на раме, L  
739699 - петля нижняя на створке, R  
739700 - петля нижняя на створке, L  
624973 - петля нижняя на раме, R  
624974 - петля нижняя на раме, L

- K2**  
728756 - комплект запорных элементов 1, поворотный

- K3**  
728885 - прижим дополнительный на раме  
728884 - прижим дополнительный на створке  
728918 - планка ответная  
334671 - элемент запорный

- K4**  
728743 - комплект запорных элементов 2, поворотный  
740814 - ограничитель открывания (B ≥ 1200 мм)

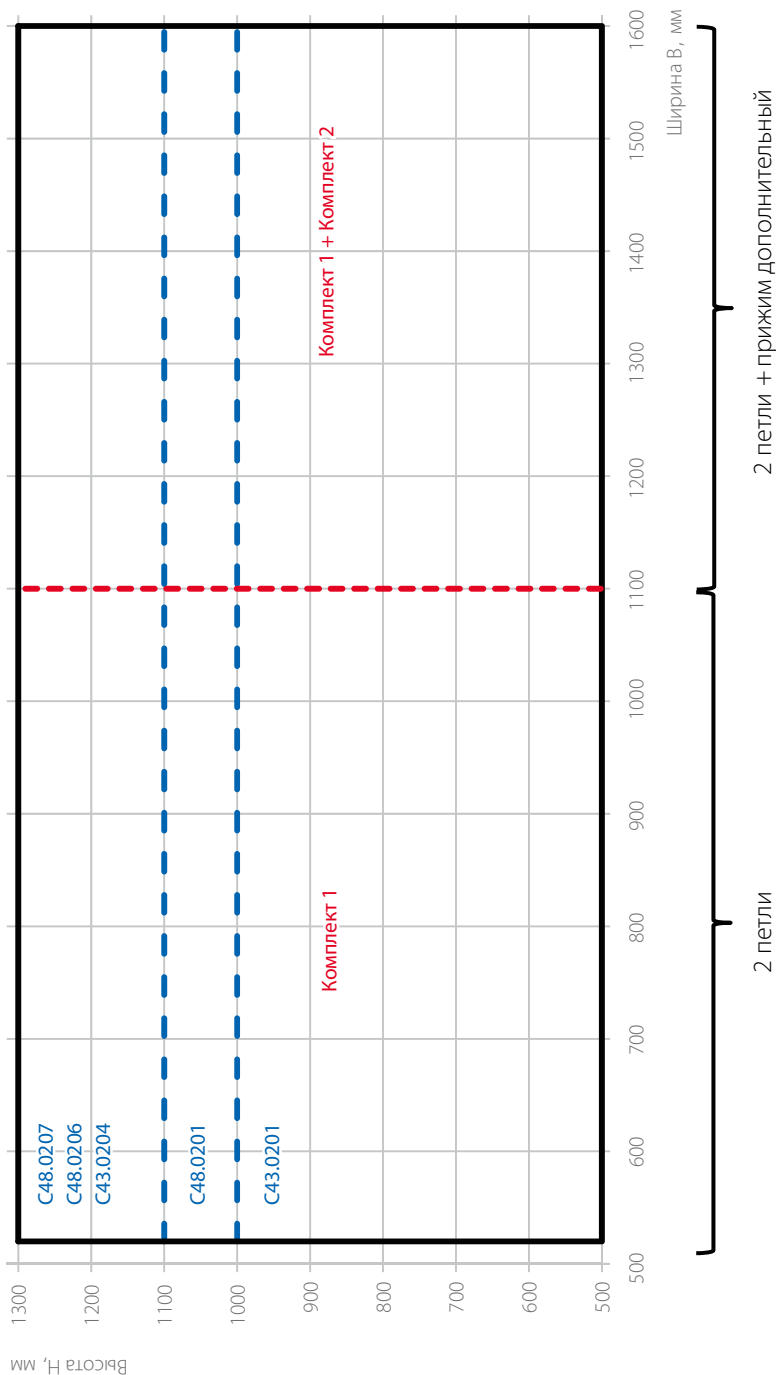
профиль тяги W62.0607

- \* опционально конструкция окна комплектуется:  
728924 - комплект защелки балконной  
1096.00 - ручка, 1 шт.

- область применения комплектов фурнитуры  
--- область применения профилей створок  
--- область возможного изготовления конструкции из профилей ALT с фурнитурой ROTO DESIGNO

График для выбора размеров створки и комплектов фурнитуры Roto Designo для нижнеподвесных окон

Максимальная масса створки — 100 кг



**Комплекты фурнитуры ROTO Designo**

**Комплект 1**

- 740811 - петля верхняя на створке, 2 шт.
- 627259 - петля верхняя на раме, R, 1 шт.
- 627260 - петля верхняя на раме, L, 1 шт.
- 728862 - ножницы фрамужные, 2 шт.
- 212008 - подпорка, 1 шт.
- 728918 - планка ответная, 2 шт.
- 334671 - элемент запорный, 2 шт.

**Комплект 2**

- 728885 - прижим дополнительный на раме, 1 шт.
- 728884 - прижим дополнительный на створке, 1 шт.
- 728918 - планка ответная, 1 шт.
- 334671 - элемент запорный, 1 шт.

профиль тяги W62.0607

— область применения комплектов фурнитуры

— область применения профилей створок

— область применения фурнитуры ROTOAL

График для выбора размеров п/о створки и комплектов фурнитуры STUBLINA 4030.00 (комплект петель для нагрузки до 100 кг) для конструкций ALT C43 и ALTC48

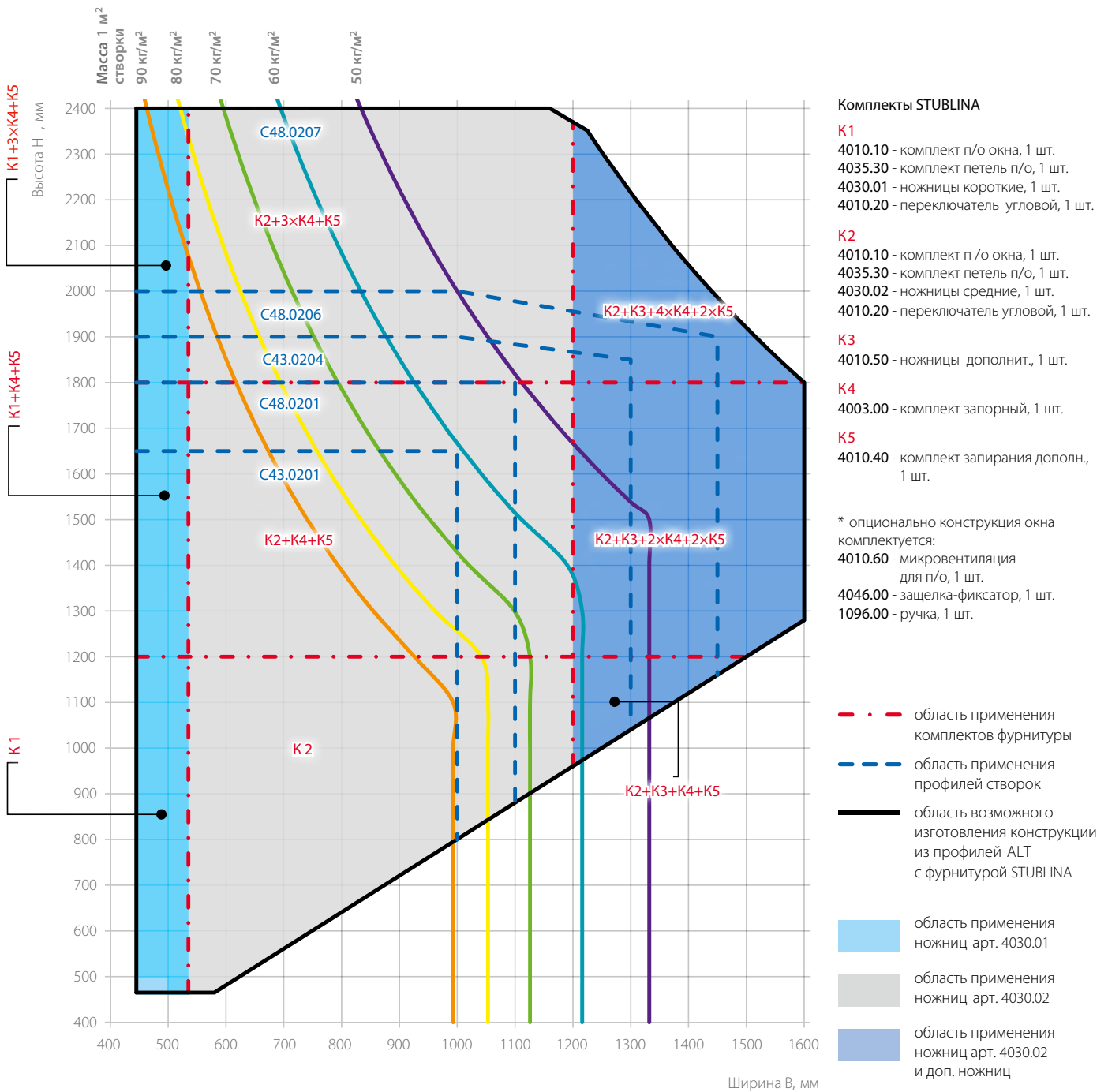
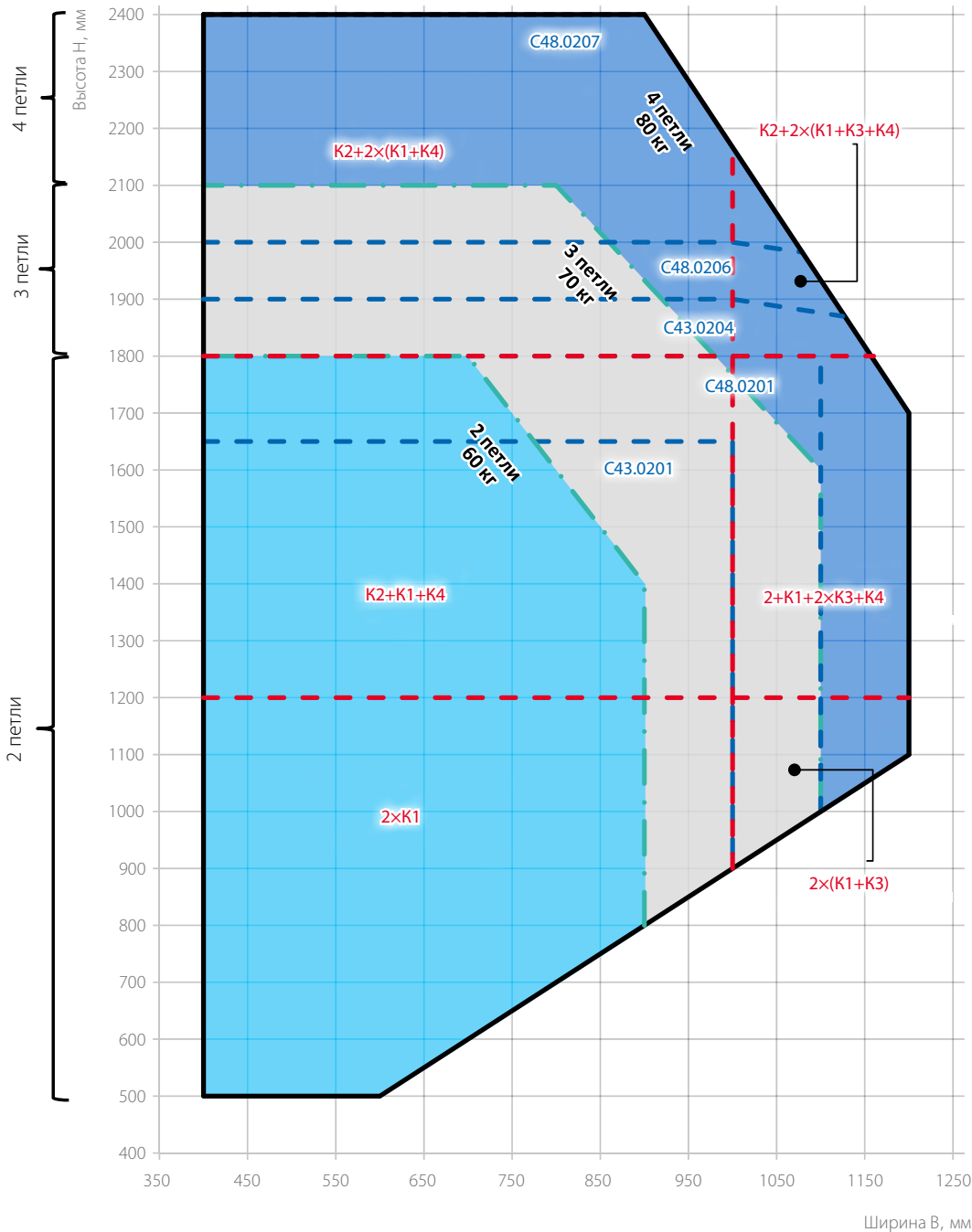




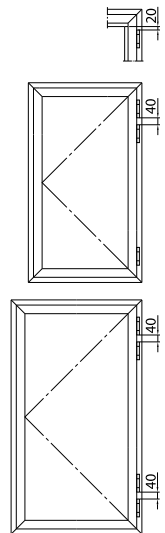
График для выбора размеров створки из профилей ALT C43/C48 и комплектов фурнитуры STUBLINA (петля 2022.00)



Комплекты STUBLINA

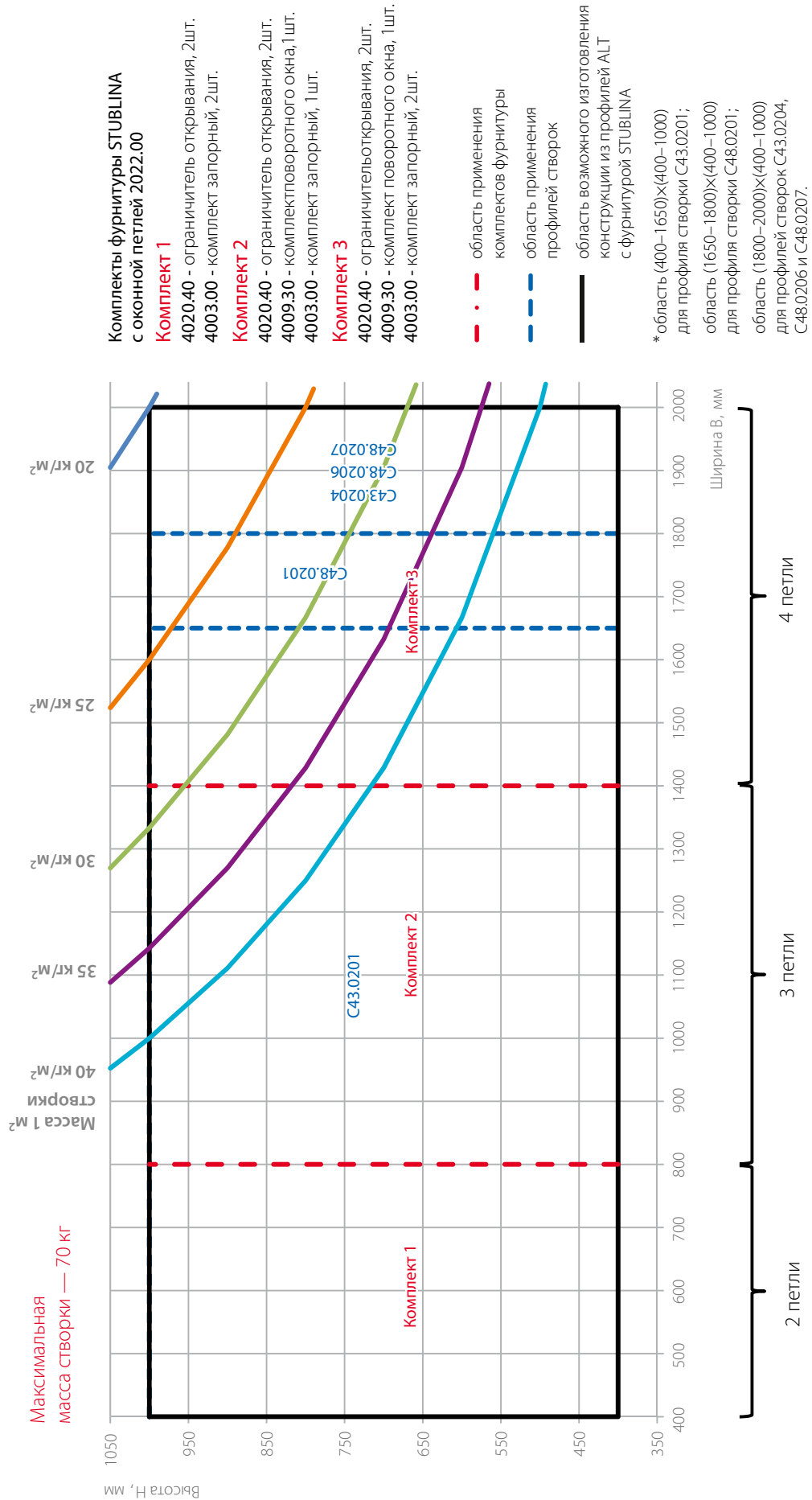
- K1**  
4003.00 - комплект запорный, 1 шт.
  - K2**  
4009.39 - комплект поворотного окна, 1 шт.
  - K3**  
4010.20 - переключатель угловой, 1 шт.  
4010.03 - планка ответная, 1 шт.
  - K4**  
4045.00 - элемент дополнит. запирания, 1 шт.
- \* опционально конструкция окна комплектуется:  
4046.00 - защелка-фиксатор, 1 шт.  
1096.00 - ручка, 1 шт.

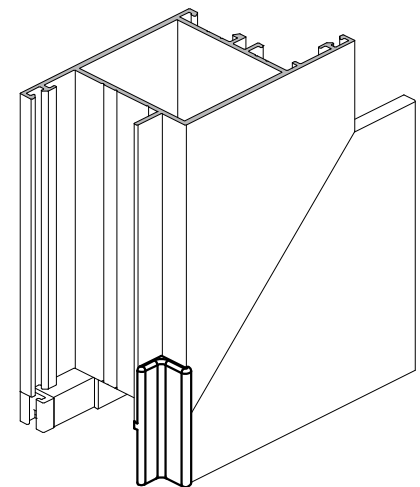
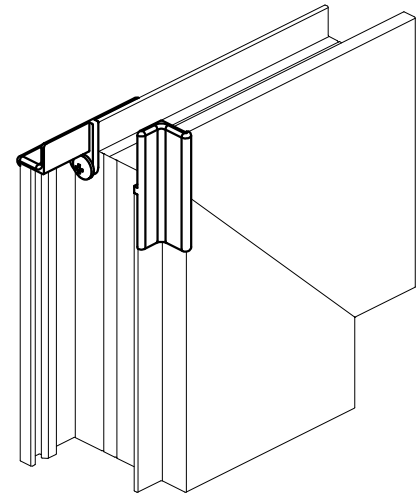
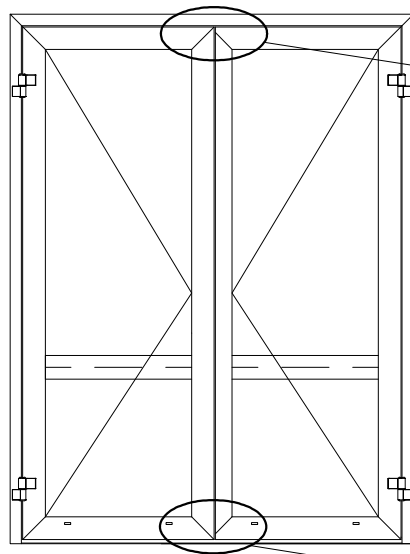
- область 2 петель
- область 3 петель
- область 4 петель



- область применения комплектов фурнитуры
- область применения профилей створок
- область возможного изготовления конструкции из профилей ALT с фурнитурой STUBLINA
- область применения от кол-ва петель

График для выбора размеров сборки и комплектов фурнитуры STUBLINA ALT C43 и ALTC48





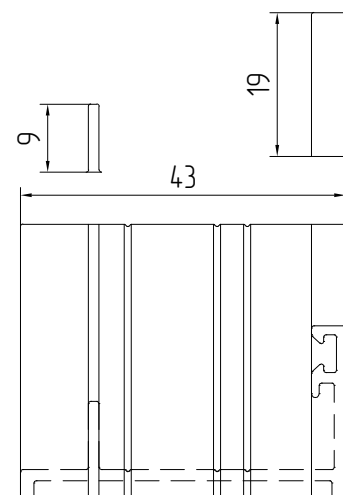
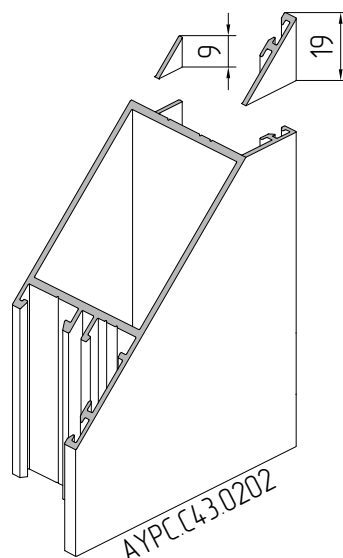
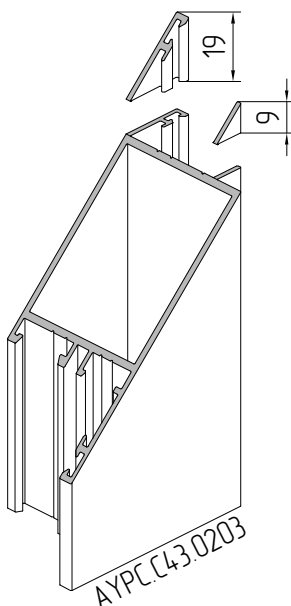
| Тип двустворчатой двери              | АУРС.С43.0906   |                | АУРС.С43.1906  |
|--------------------------------------|-----------------|----------------|----------------|
|                                      | верх двери, шт. | низ двери, шт. | низ двери, шт. |
| Наружу/внутри с порогом с цоколем    | 2               |                | 1              |
| Наружу/внутри без порога с цоколем   | 2               |                |                |
| Наружу/внутри контурная с/без порога | 2               | 1              |                |

1. Заглушки АУРС.С43.0906 и АУРС.С43.1906 фиксируются винтом самонарезающим 3,5x9,5 DIN7981

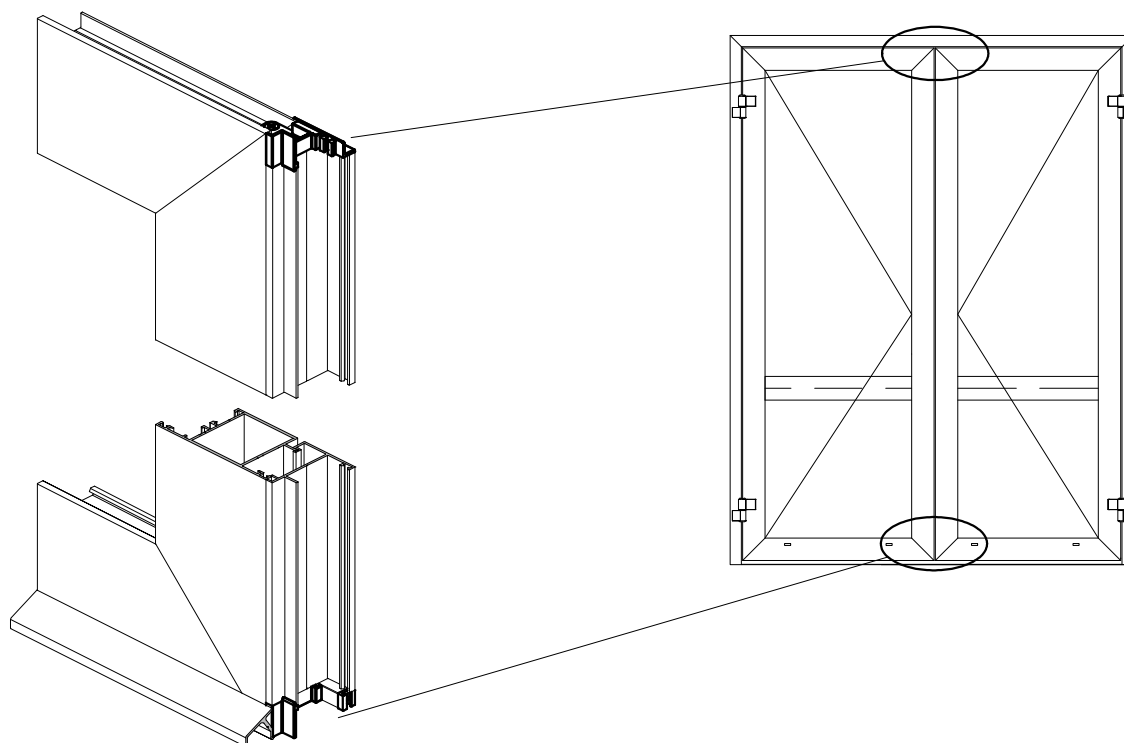
2. Заглушка АУРС.С43.0909 в профиль АУРС.С43.0618 и заглушка АУРС.С43.0909 в профиль АУРС.С43.0618 устанавливаются при любом исполнении контурной двери: левая или правая, с порогом или без порога, открыванием внутрь или наружу

3. В двустворчатых дверях ("Z"+"T" соединение створок) открыванием наружу на пассивную створку устанавливается накладной шпингалет STUBLINA 3062.00

4. В двустворчатых дверях ("Z"+"T" соединение створок) открыванием внутрь на пассивную створку устанавливается врезной шпингалет STUBLINA 3008.00.

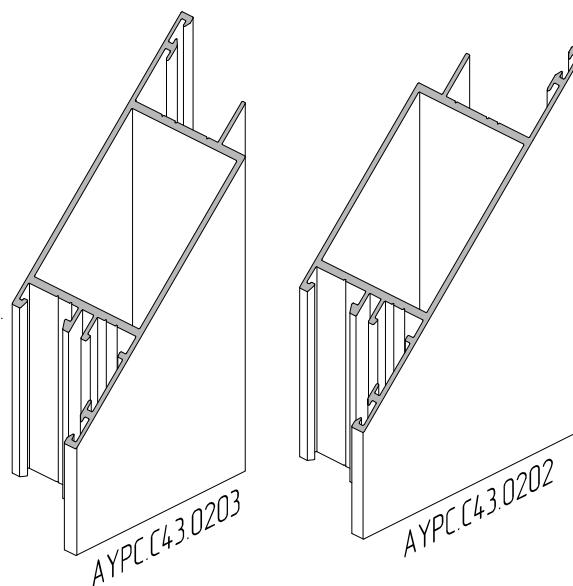


Обработка АУРС.С43.0202 и АУРС.С43.0203

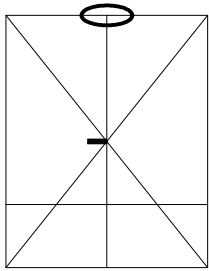


| Тип двустворчатой двери (вид со стороны петель)       | АУРС.С43.0916   |                | АУРС.С43.0916-01 |                | АУРС.С43.0917   | АУРС.С43.1906  |
|---|-----------------|----------------|------------------|----------------|-----------------|----------------|
|   | верх двери, шт. | низ двери, шт. | верх двери, шт.  | низ двери, шт. | верх двери, шт. | низ двери, шт. |
| Наружу с цоколем с порогом правая створка активная    |                 |                | 1                |                | 1               | 1              |
| Наружу с цоколем с порогом левая створка активная     | 1               |                |                  |                | 1               | 1              |
| Наружу с цоколем без порога правая створка активная   |                 |                | 1                |                | 1               |                |
| Наружу с цоколем без порога левая створка активная    | 1               |                |                  |                | 1               |                |
| Наружу контурная с/без порога правая створка активная |                 | 1              | 1                |                | 1               |                |
| Наружу контурная с/без порога левая створка активная  | 1               |                |                  | 1              | 1               |                |
| Внутри с цоколем с порогом правая створка активная    |                 |                | 1                |                | 1               | 1              |
| Внутри с цоколем с порогом левая створка активная     | 1               |                |                  |                | 1               | 1              |
| Внутри с цоколем без порога правая створка активная   |                 |                | 1                |                | 1               |                |
| Внутри с цоколем без порога левая створка активная    | 1               |                |                  |                | 1               |                |
| Внутри контурная с/без порога правая створка активная |                 | 1              | 1                |                | 1               |                |
| Внутри контурная с/без порога левая створка активная  | 1               |                |                  | 1              | 1               |                |

1. Заглушки АУРС.С43.0916, АУРС.С43.0917 фиксируются винтами самонарезающим 3,5x9,5 DIN7982, заглушка АУРС.С43.1906 – 3,5x9,5 DIN7981
2. Заглушка АУРС.С43.0909 в профиль АУРС.С43.0618 и заглушка АУРС.С43.0910 в профиль АУРС.С43.0618 устанавливаются при любом исполнении контурной двери: левая или правая, с порогом или без порога, открыванием внутрь или наружу
3. В двустворчатых дверях (с профилем штульпа) открыванием наружу на пассивную створку устанавливается накладной шпингалет STUBLINA 3062.00.
4. В двустворчатых дверях (с профилем штульпа) открыванием внутрь на пассивную створку устанавливается накладной шпингалет GIESSE Pesos 02150. Обращаем внимание, что врезной шпингалет STUBLINA 3008.00 в таком исполнении двери не установить.

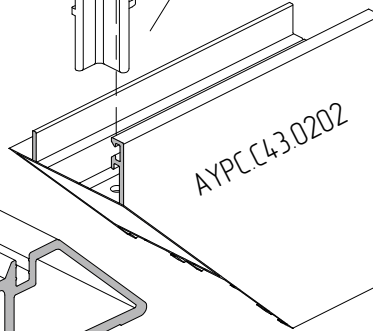


Верхний узел двустворчатой двери "Z"+"T" соединение. Установка накладного шпингалета



Наружу левосторонняя

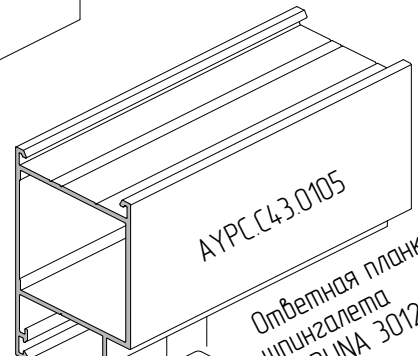
3,5x9,5 DIN7981  
АУРС.С43.0906



АУРС.С43.0940

АУРС.С43.0202

АУРС.С43.0905



АУРС.С43.0105

Ответная планка шпингалета STUBLINA 3012.00

01

02

03

04

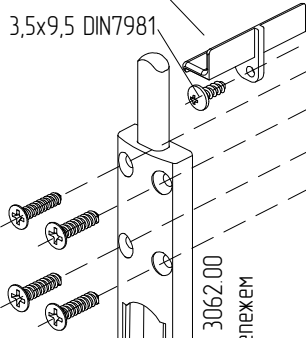
05

06

07

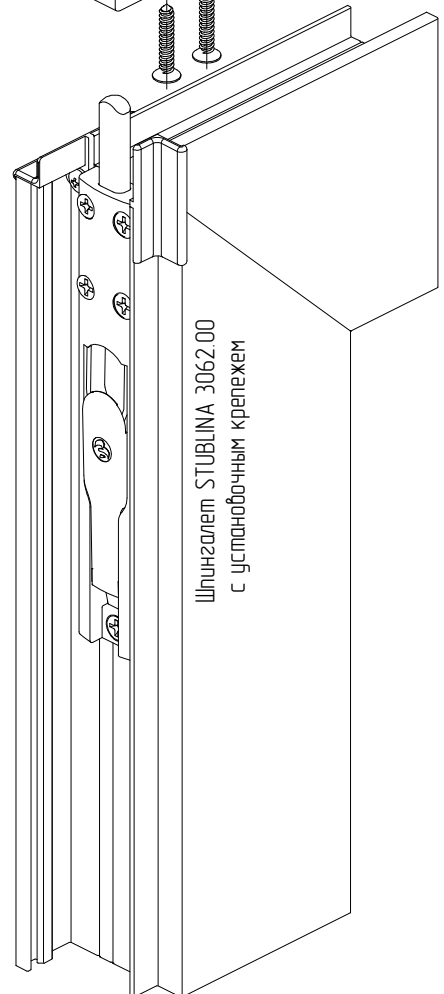
08

АУРС.С43.0906  
3,5x9,5 DIN7981

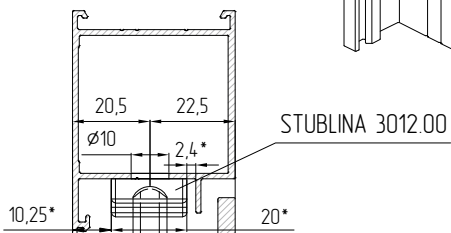


Шпингалет STUBLINA 3062.00 с установочным крепежем

АУРС.С43.0203



Шпингалет STUBLINA 3062.00 с установочным крепежем



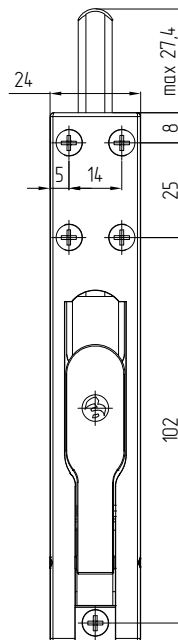
STUBLINA 3012.00

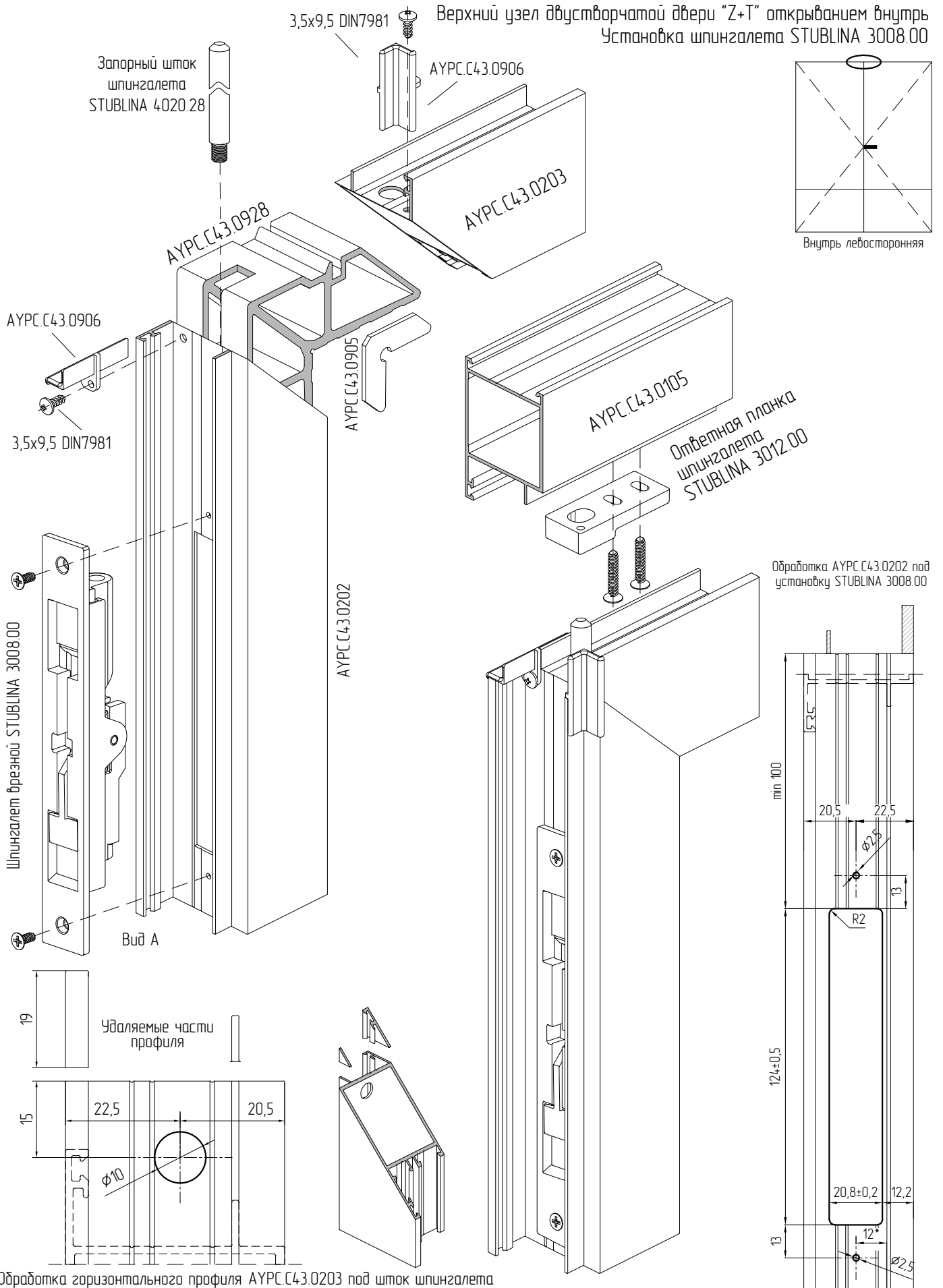
установить заподлицо

STUBLINA 3062.00

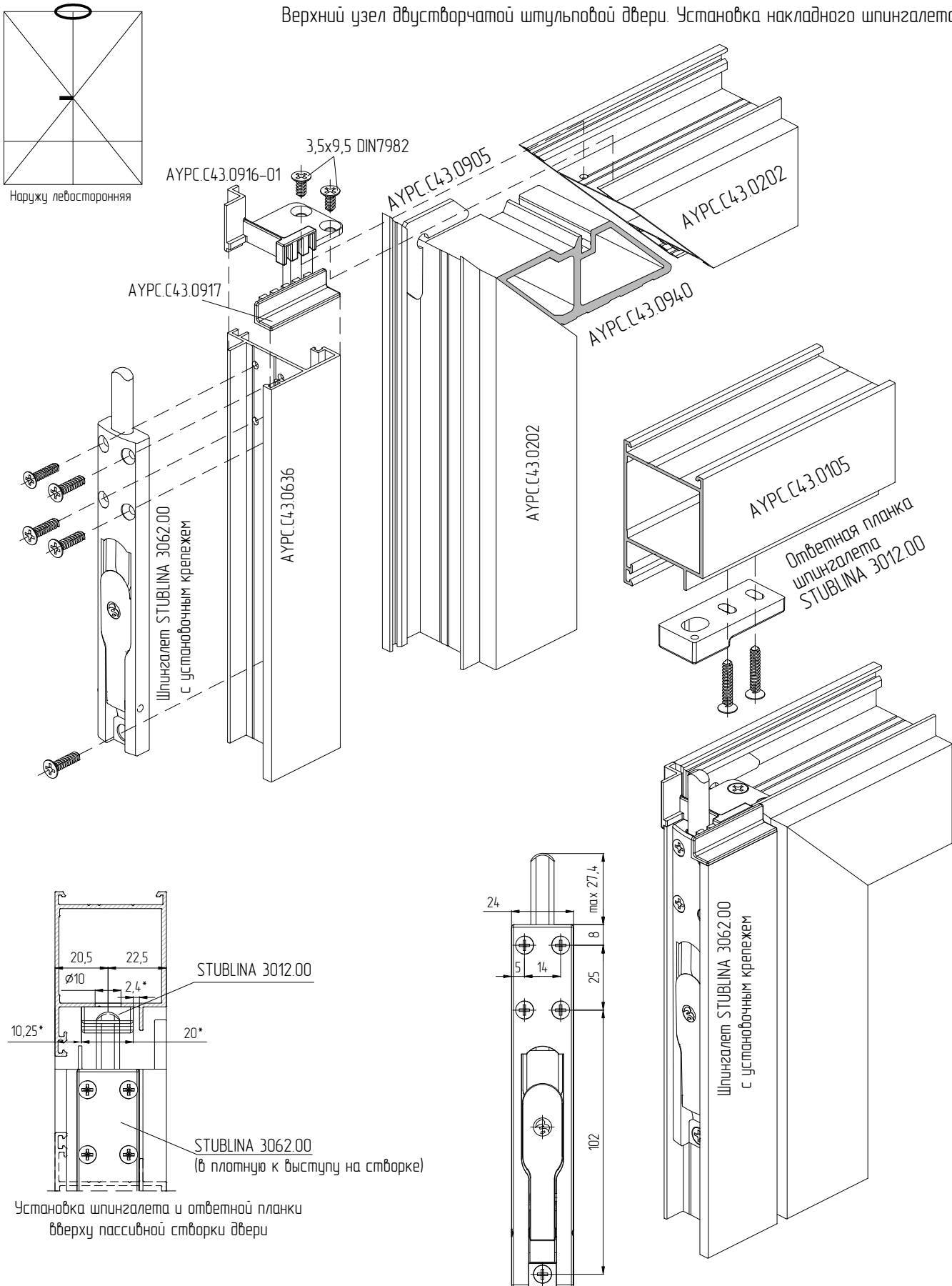
(в плотную к выступу на створке)

Установка шпингалета и ответной планки  
вверху пассивной створки двери





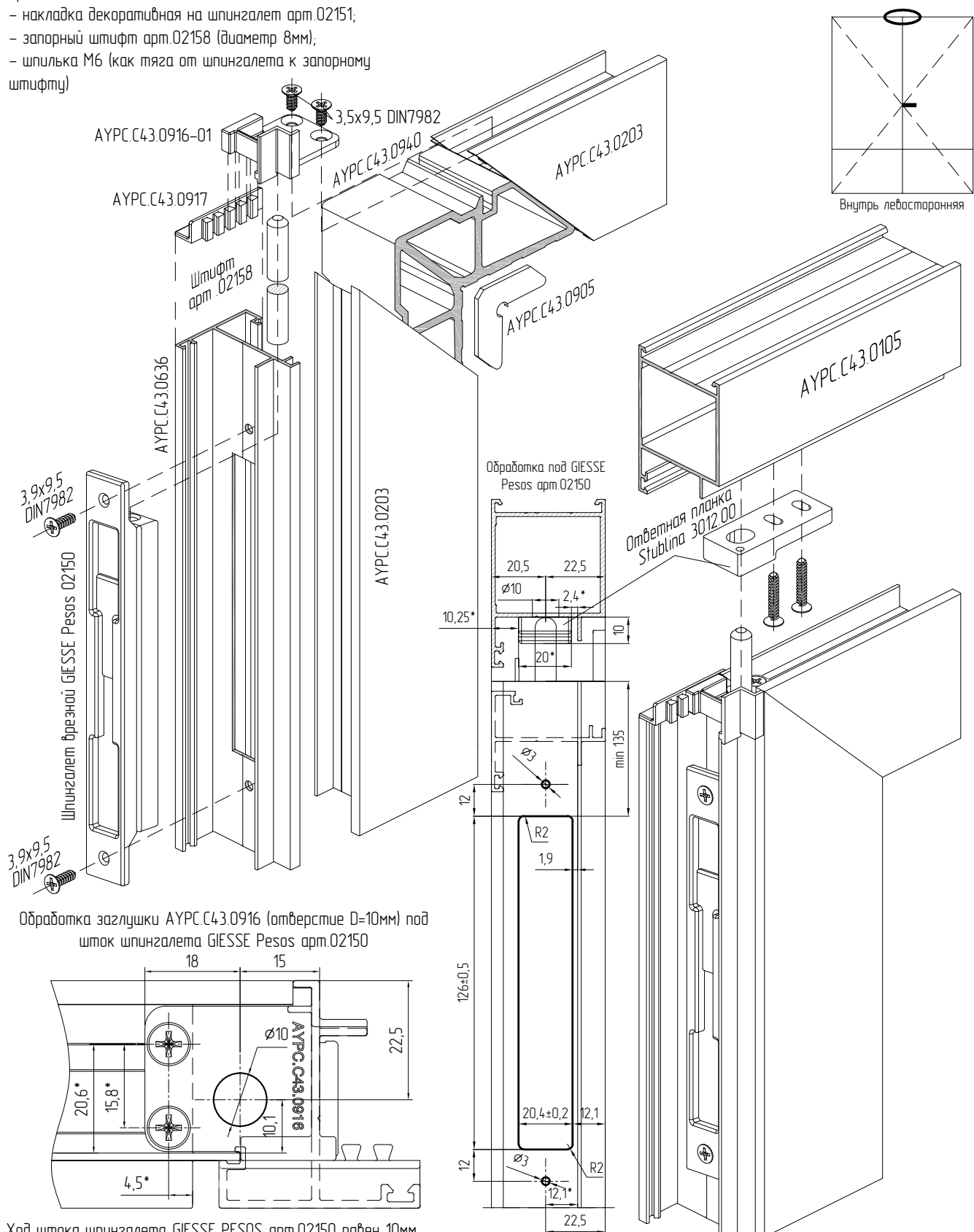
Верхний узел двустворчатой шпательной двери. Установка накладного шпингалета



Со шпингалетом GIESSE PESOS арт.02150 применяется:

- накладка декоративная на шпингалет арт.02151;
- запорный штифт арт.02158 (диаметр 8мм);
- шпилька М6 (как тяга от шпингалета к запорному штифту)

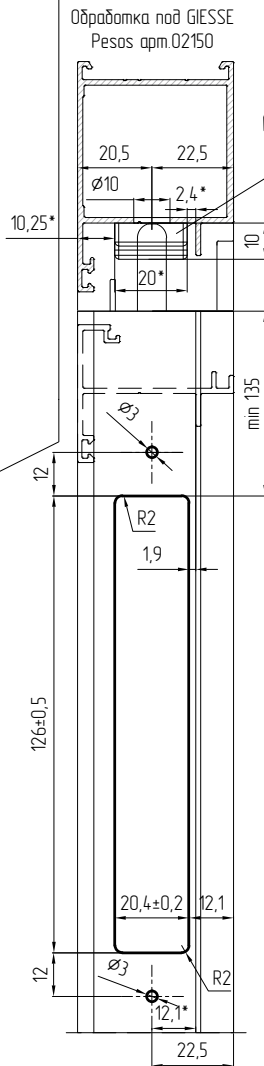
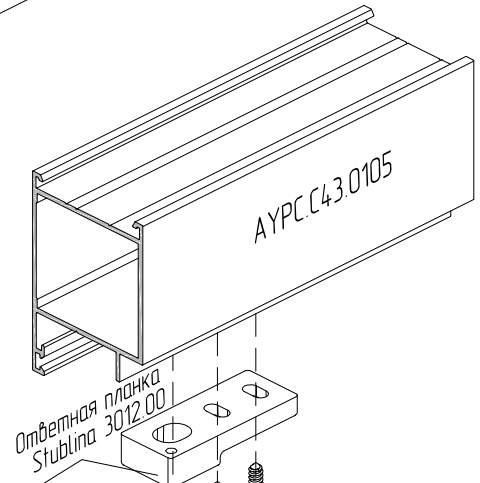
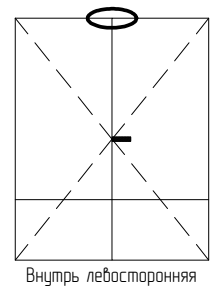
Верхний узел двустворчатой двери со штылем открыванием внутрь  
Установка шпингалета GIESSE Pesos 02150



Обработка заглушки AYPC.C43.0916 (отверстие D=10мм) под шток шпингалета GIESSE Pesos арт.02150

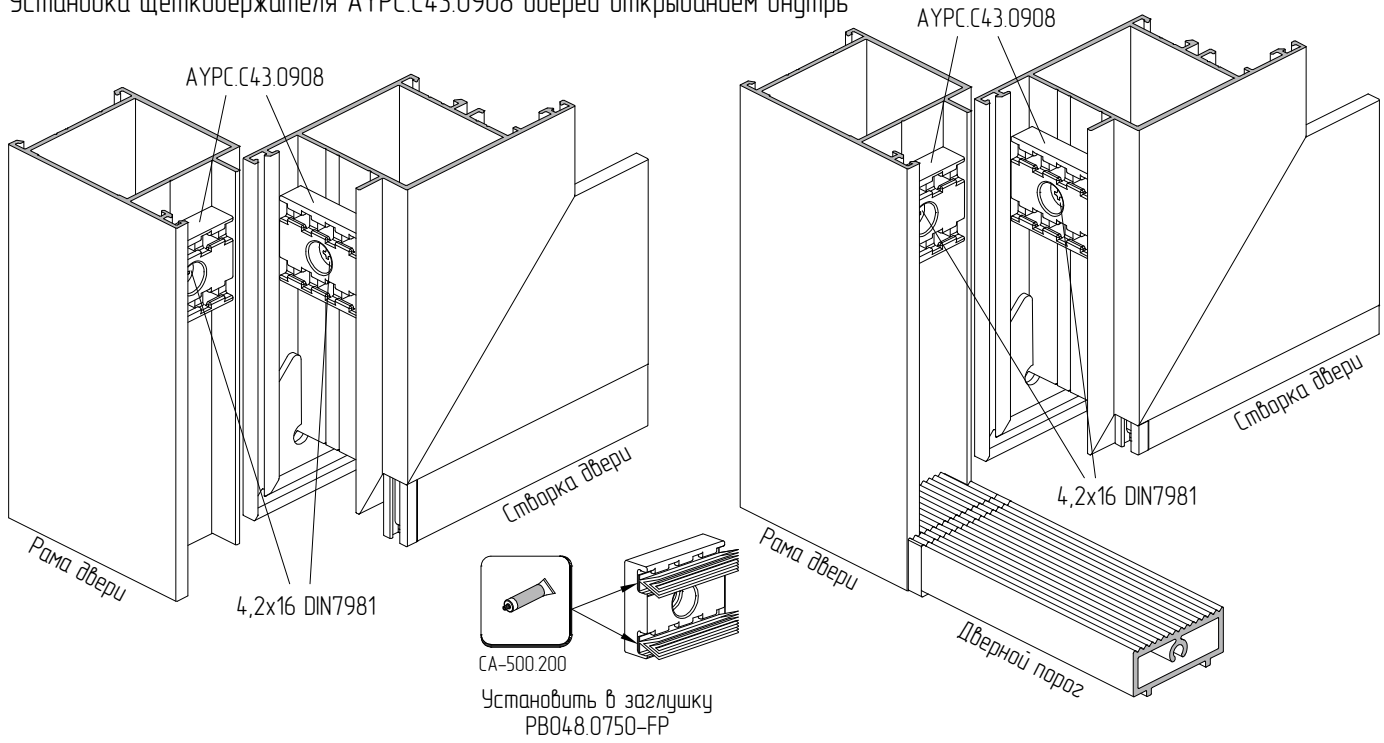
Ход штока шпингалета GIESSE PESOS арт.02150 равен 10мм.

Шпилька М6 входит в шпингалет арт.02150 на 13мм, в запорный штифт арт.02158 на 17мм. При минимальной длине L=30мм шпильки М6 запорный штифт арт.02158 становится в плотную к отверстию шпингалета арт.02150. В этом случае паз под шпингалет арт.02150 располагается минимум расстоянии 135...136 мм от торца профиля штыля AYPC.C43.0636



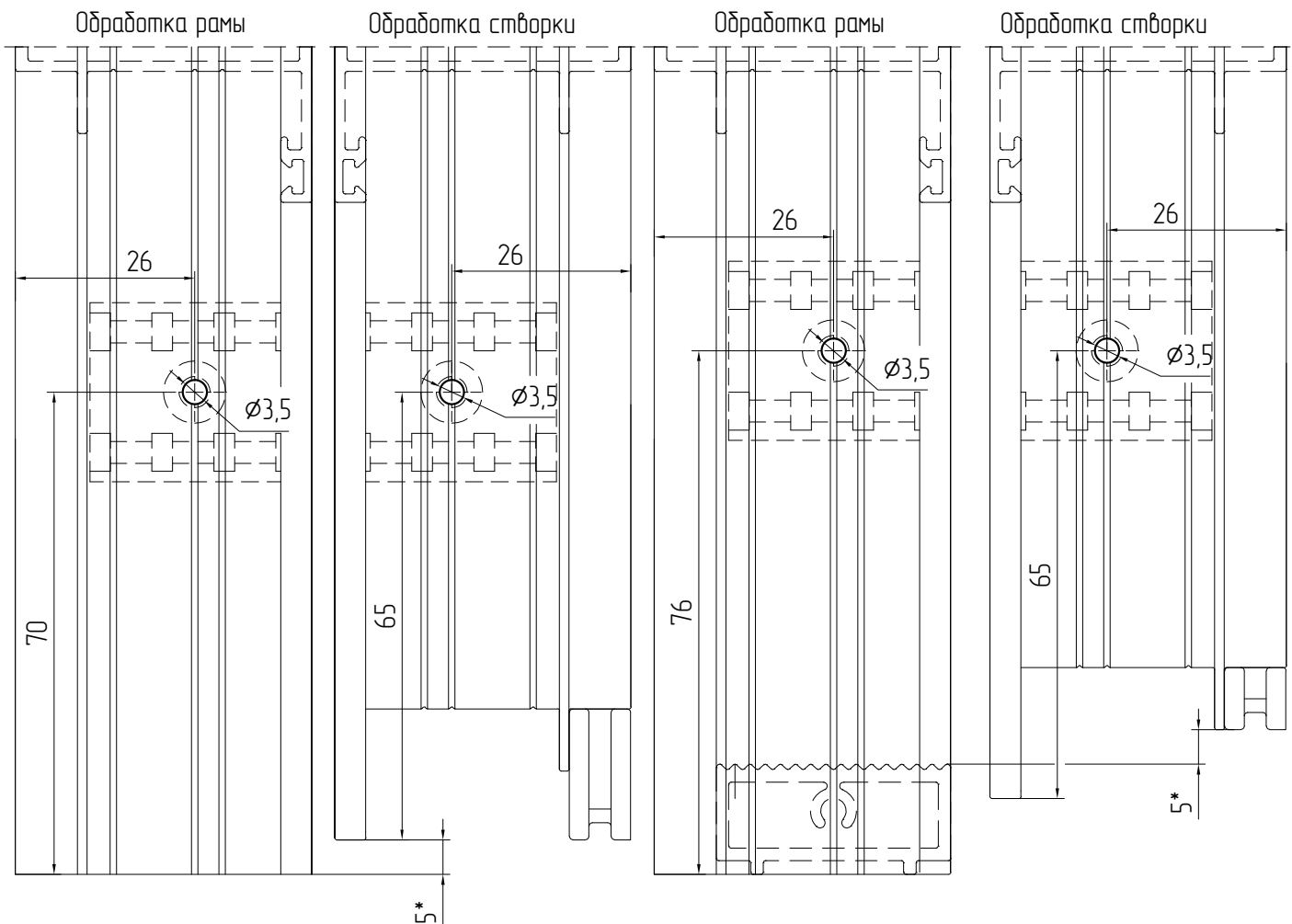


Установка щеткодержателя АУРС.С43.0908 дверей открыванием внутрь

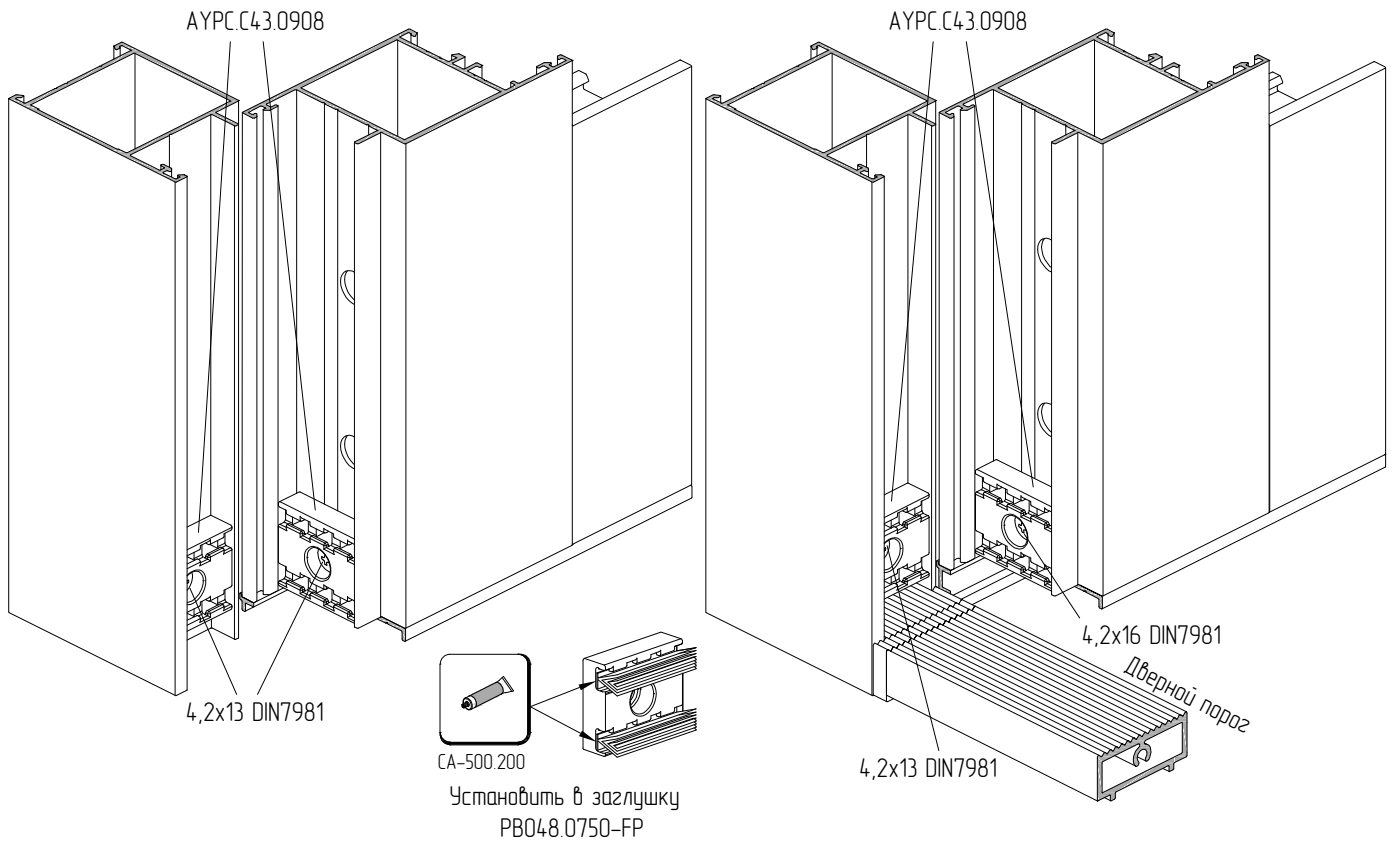


Дверь без порога

Дверь с порогом АУРС.С43.0805



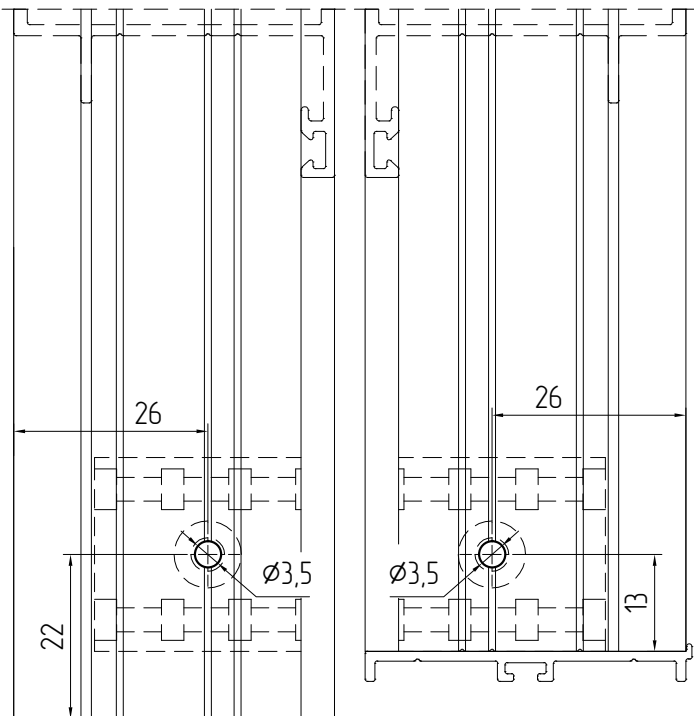
Установка щеткодержателя АУРС.С43.0908 дверей открыванием внутрь



Дверь без порога

Обработка рамы

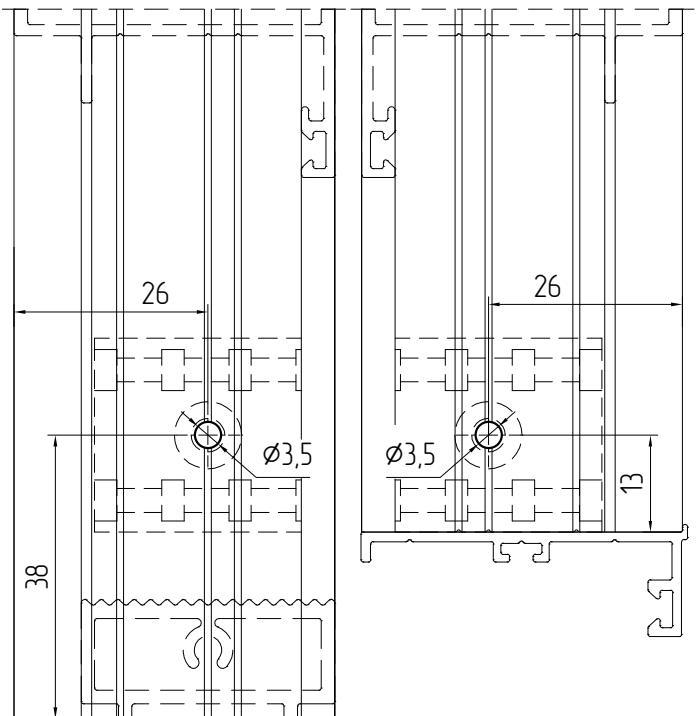
Обработка створки



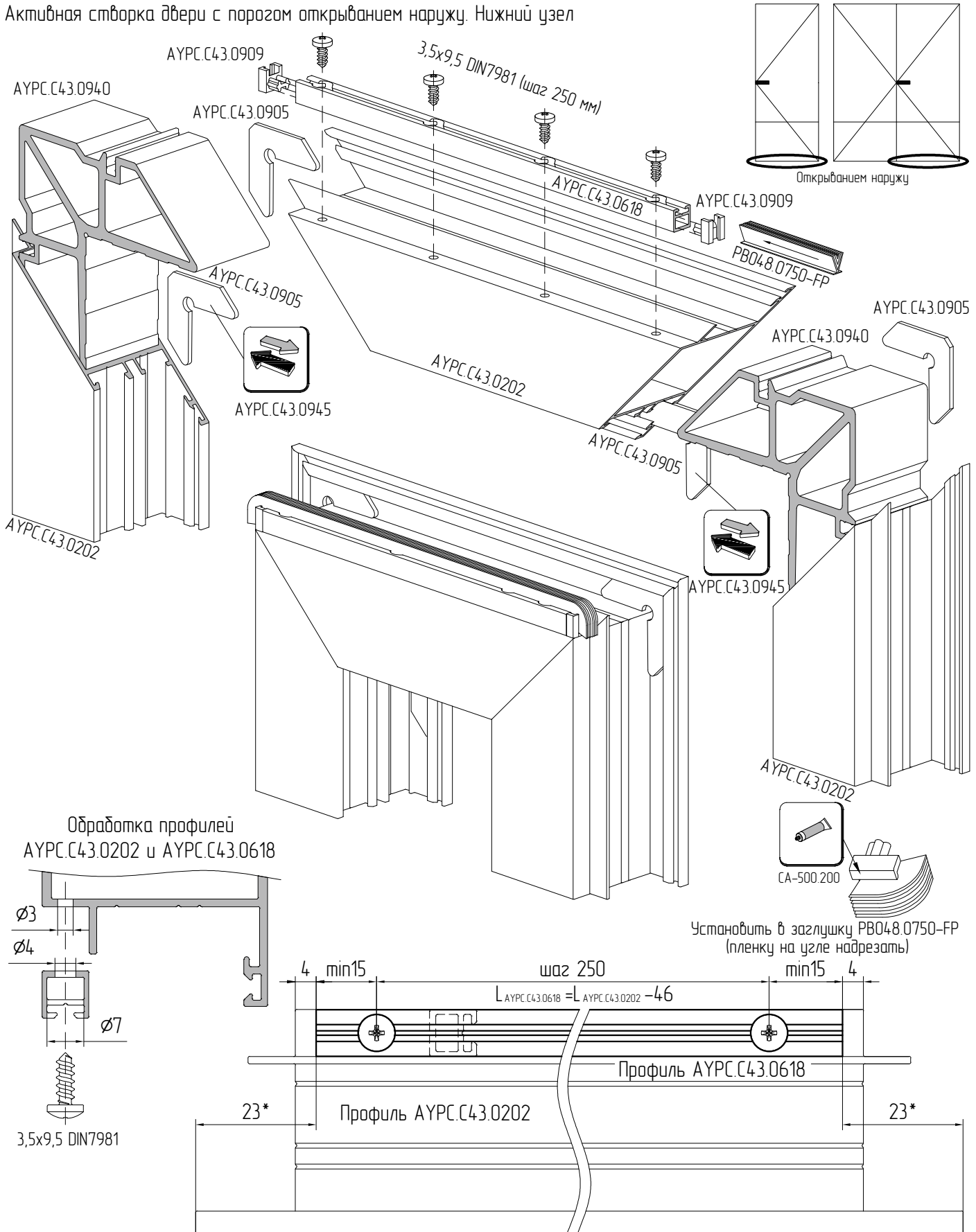
Дверь с порогом АУРС.С43.0805

Обработка рамы

Обработка створки

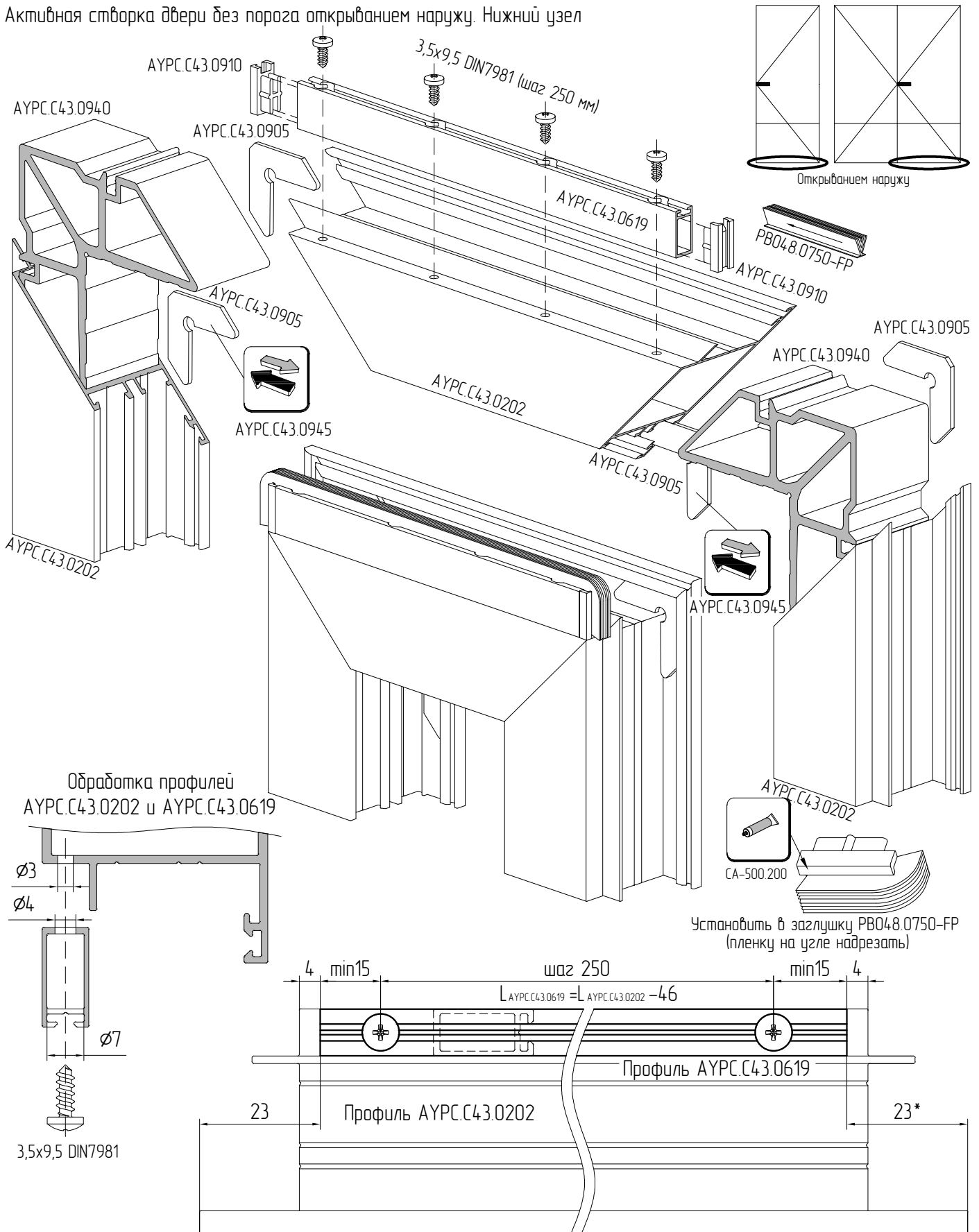


Активная створка двери с порогом открыванием наружу. Нижний узел



Заглушку АУРС.С43.0909 зафиксировать на клей СА-500.200  
 При сверлении отверстий в профиле АУРС.С43.0618 использовать комбинированный инструмент  
 Закладная угловая АУРС.С43.0945 устанавливается во внутреннюю часть створки вместо закладной угловой АУРС.С43.0905 для улучшения эксплуатационных характеристик

Активная створка двери без порога открыванием наружу. Нижний узел

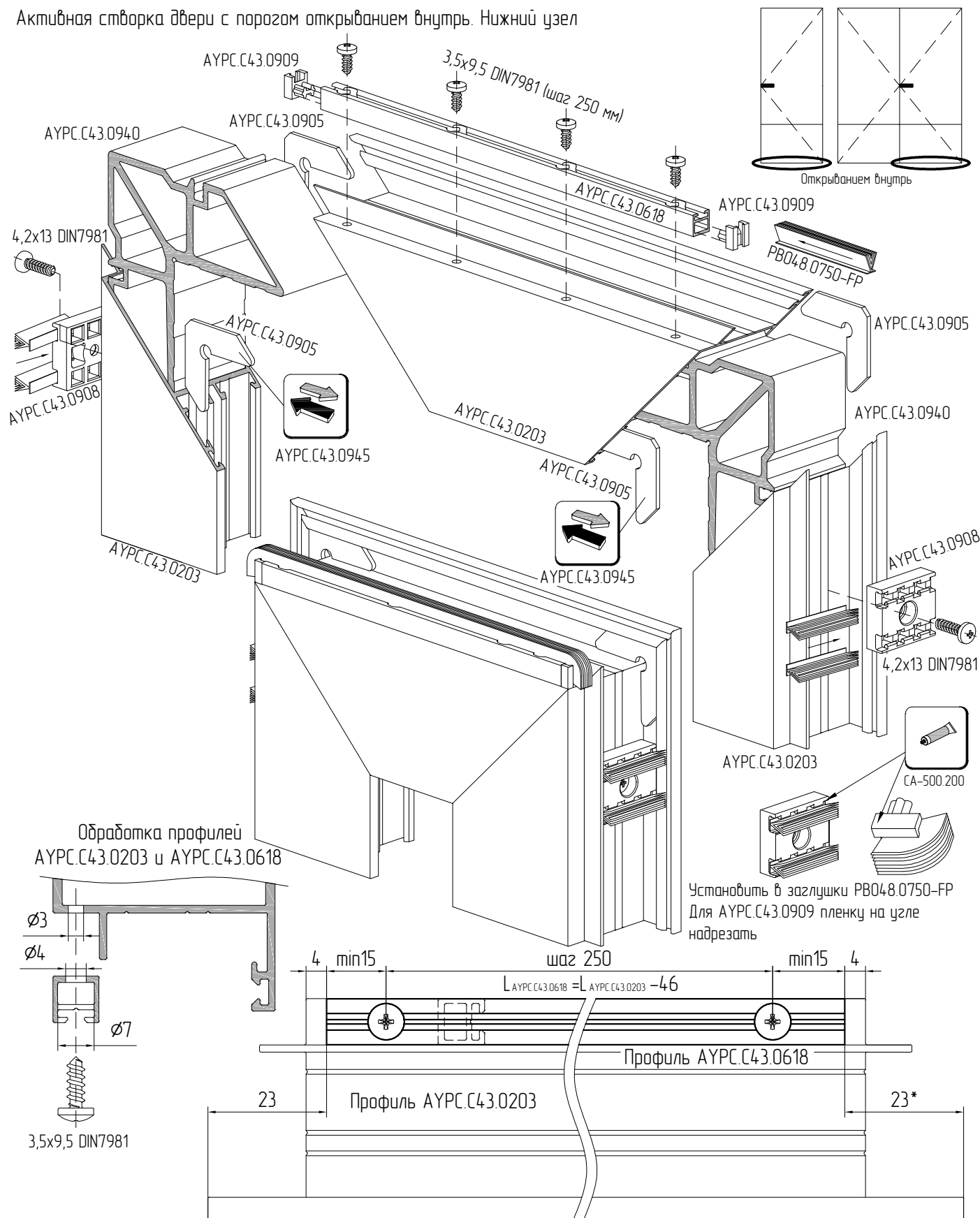


Заглушку AYPC.C43.0910 зафиксировать на клей CA-500.200

При сверлении отверстий в профиле AYPC.C43.0619 использовать комбинированный инструмент

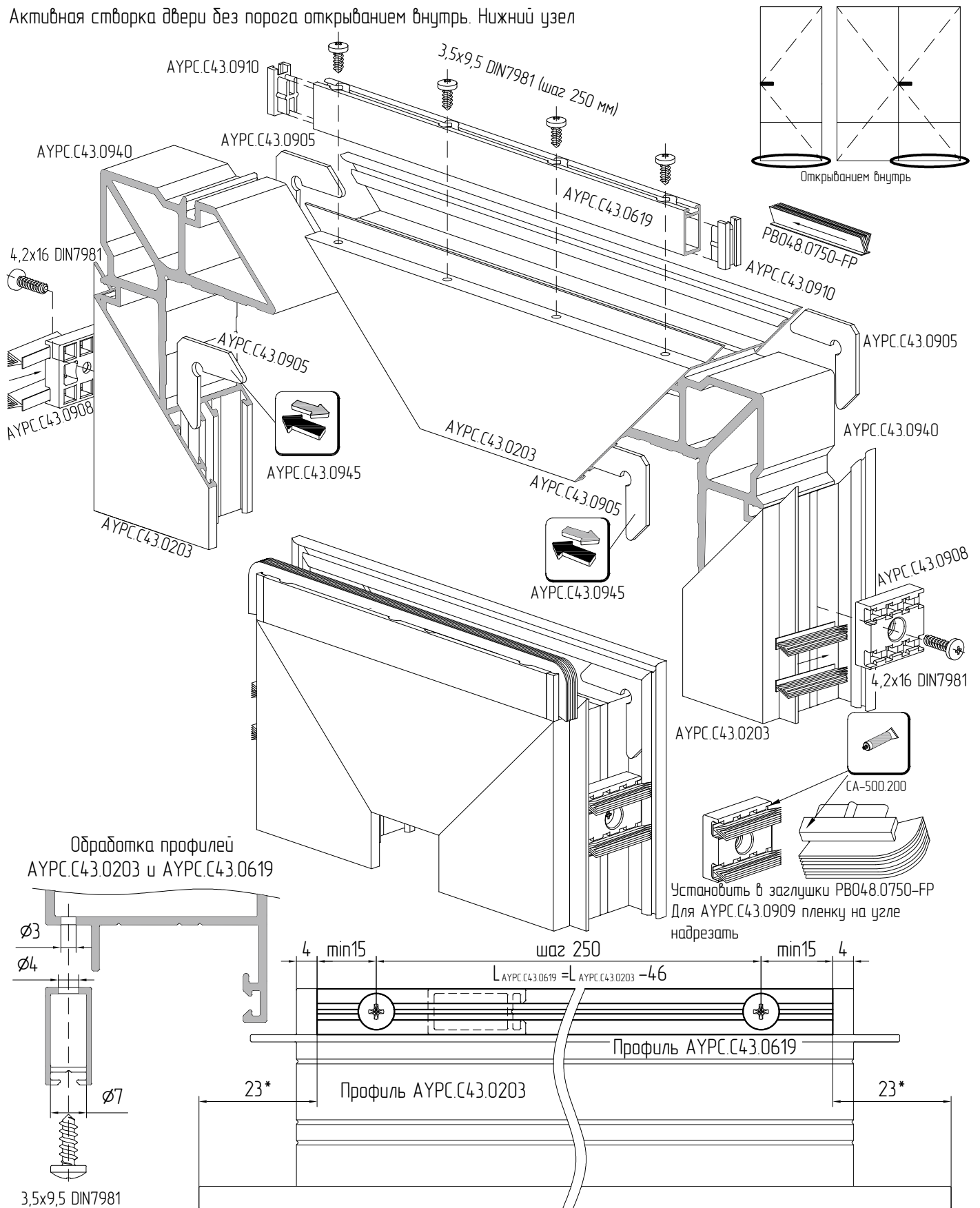
Закладная угловая AYPC.C43.0945 устанавливается во внутреннюю часть створки вместо закладной угловой AYPC.C43.0905 для улучшения эксплуатационных характеристик

Активная створка двери с порогом открыванием внутрь. Нижний узел

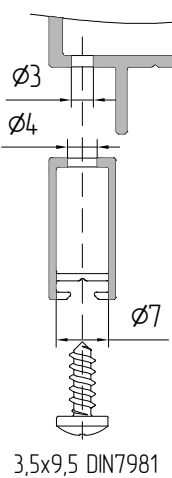


Заглушку AYPC.C43.0909 зафиксировать на клей CA-500.200  
 При сверлении отверстий в профиле AYPC.C43.0618 использовать комбинированный инструмент  
 Закладная угловая AYPC.C43.0945 устанавливается во внутреннюю часть створки вместо закладной угловой AYPC.C43.0905 для улучшения эксплуатационных характеристик

Активная створка двери без порога открыванием внутрь. Нижний узел



Обработка профилей  
AYPC.C43.0203 и AYPC.C43.0619



3,5x9,5 DIN7981

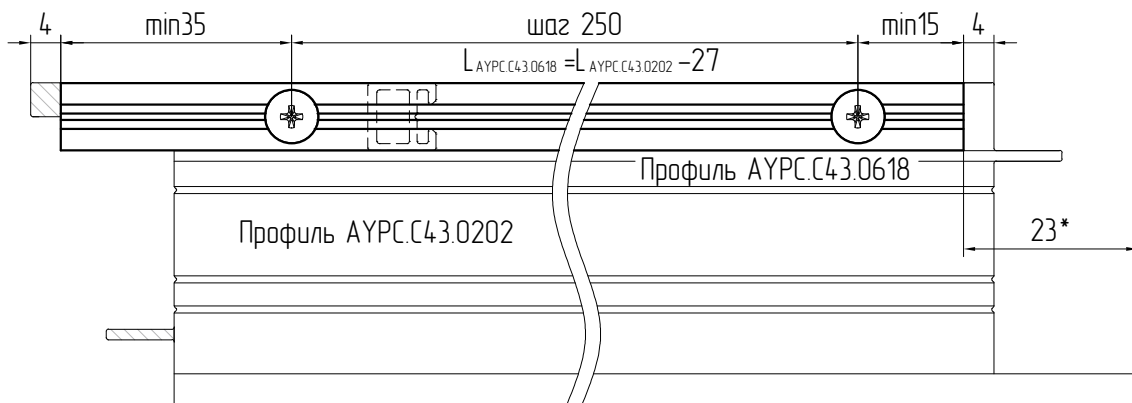
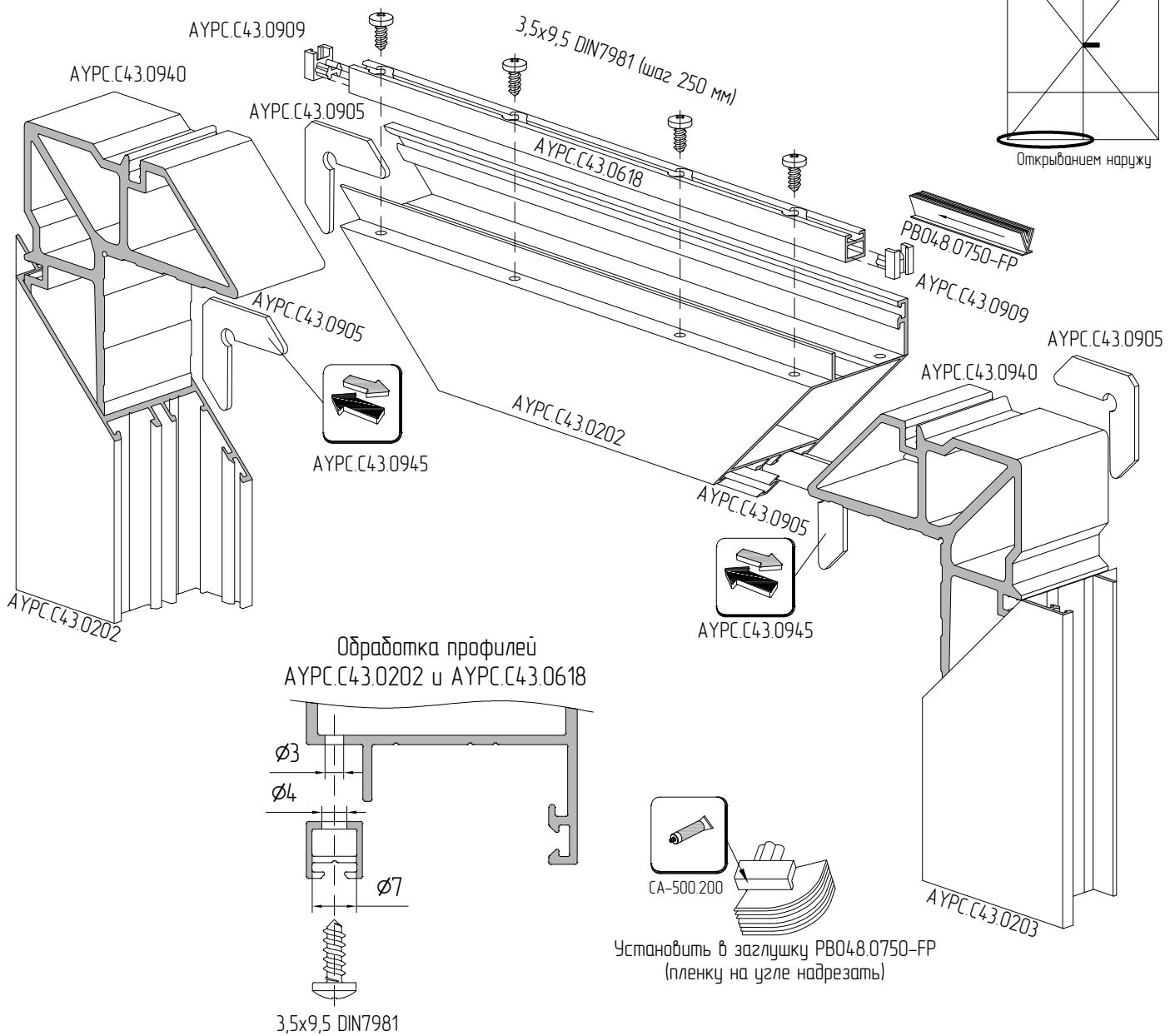
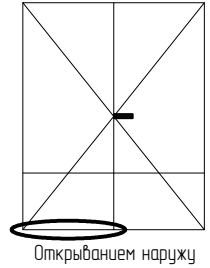


Заглушку AYPC.C43.0910 зафиксировать на клей CA-500.200

При сверлении отверстий в профиле AYPC.C43.0619 использовать комбинированный инструмент

Закладная угловая AYPC.C43.0945 устанавливается во внутреннюю часть створки вместо закладной угловой AYPC.C43.0905 для улучшения эксплуатационных характеристик

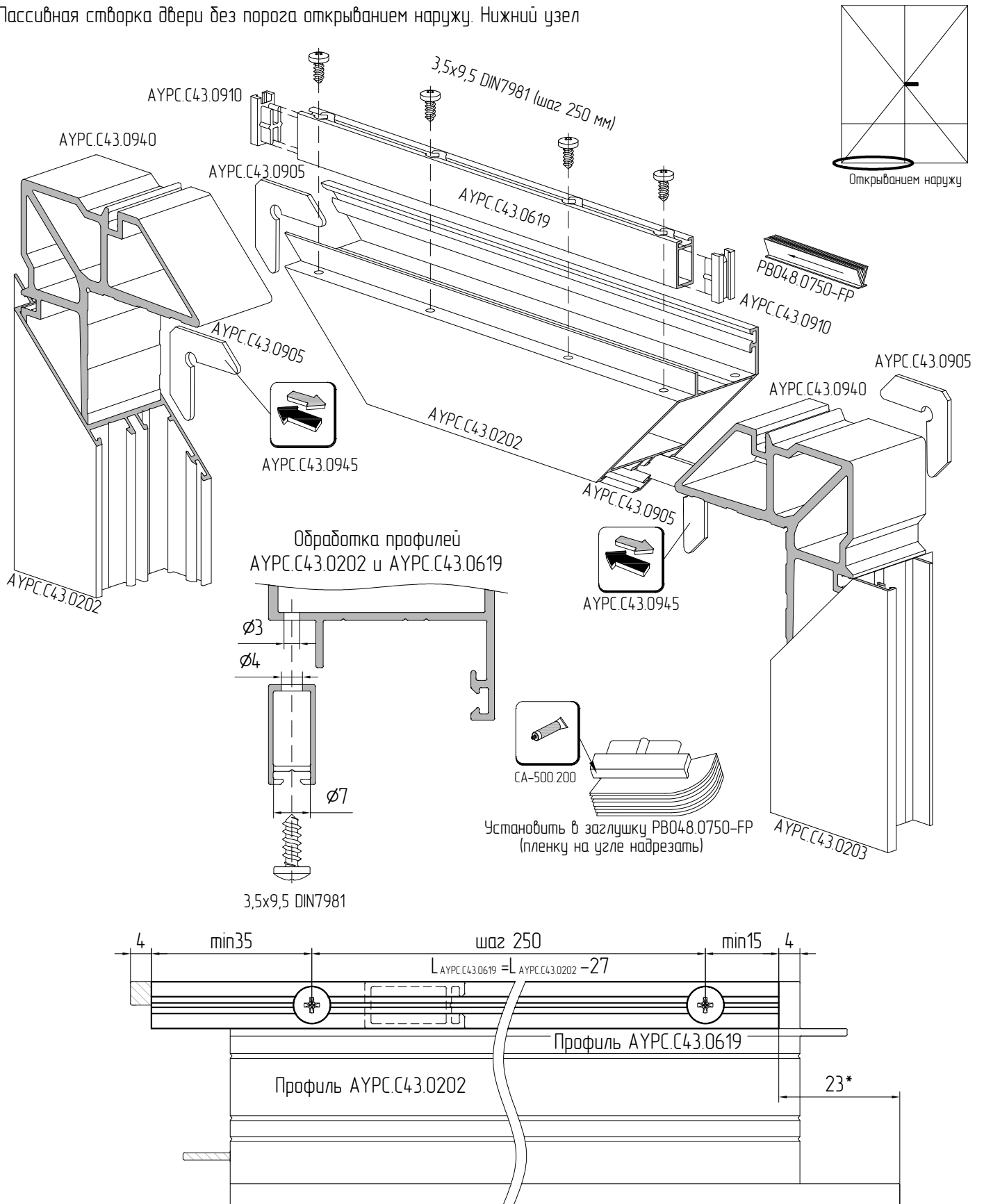
Пассивная створка двери с порогом открыванием наружу. Нижний узел



Заглушку AYPC.C43.0909 зафиксировать на клей CA-500.200  
При сверлении отверстий в профиле AYPC.C43.0618 использовать комбинированный инструмент  
Закладная угловая AYPC.C43.0945 устанавливается во внутреннюю часть створки вместо закладной угловой AYPC.C43.0905 для улучшения эксплуатационных характеристик

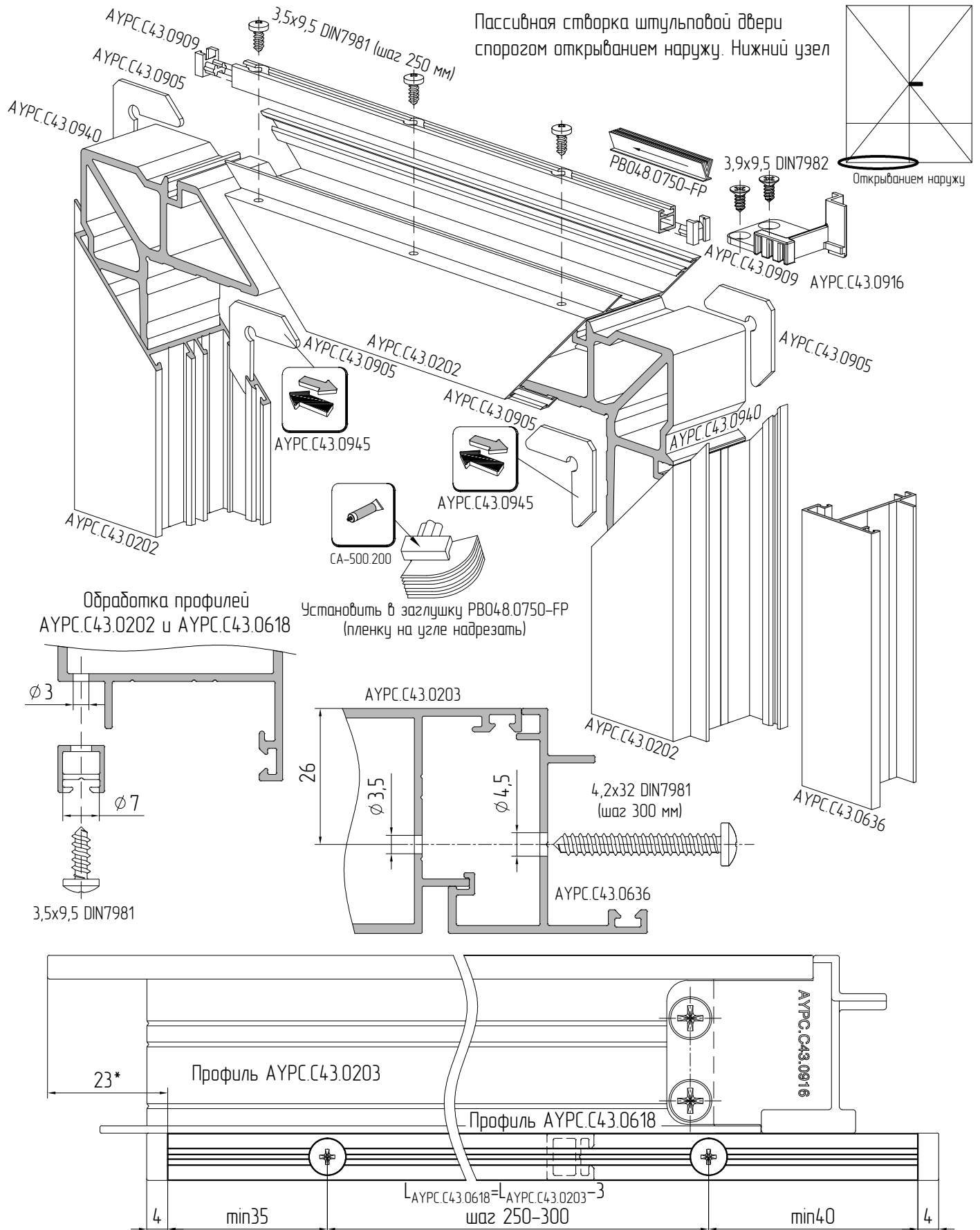


Пассивная створка двери без порога открыванием наружу. Нижний узел

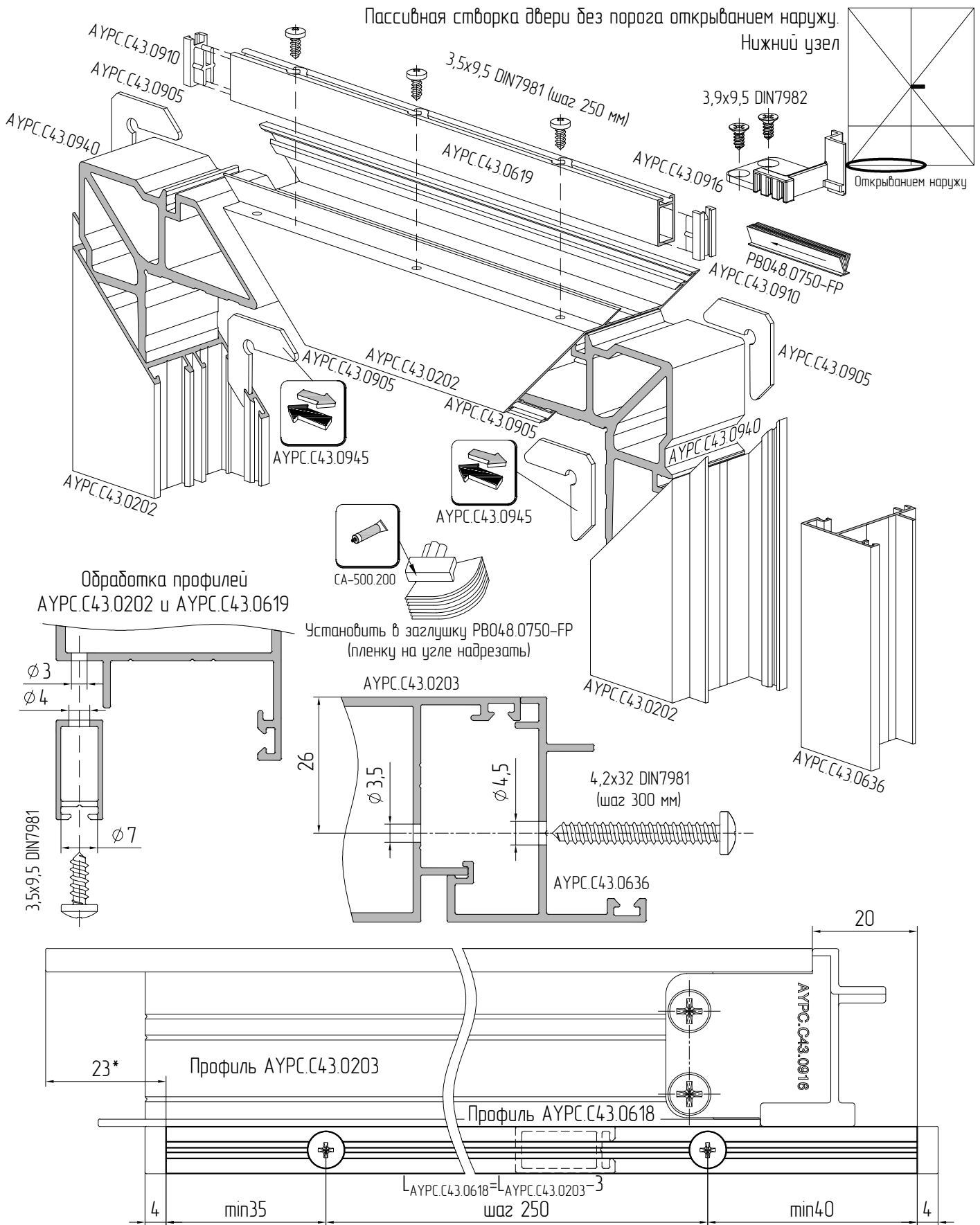


Заглушку АУРС.С43.0910 зафиксировать на клею СА-500.200  
 При сверлении отверстий в профиле АУРС.С43.0619 использовать комбинированный инструмент  
 Закладная угловая АУРС.С43.0945 устанавливается во внутреннюю часть створки вместо закладной угловой АУРС.С43.0905 для улучшения эксплуатационных характеристик



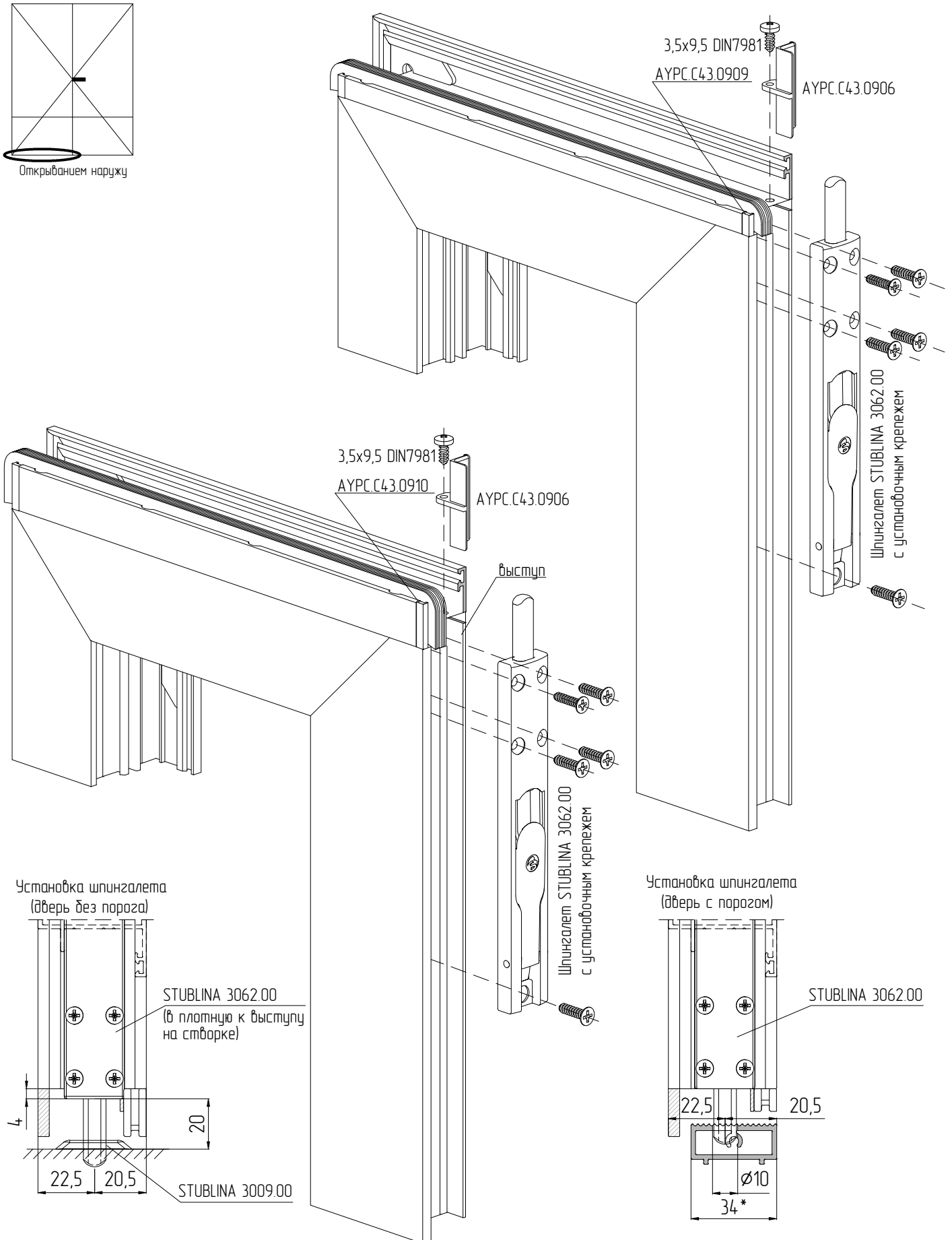


Заглушку АУРС.С43.0909 зафиксировать на клей СА-500.200  
 При сверлении отверстий в профиле АУРС.С43.0618 использовать комбинированный инструмент  
 Закладная угловая АУРС.С43.0945 устанавливается во внутреннюю часть створки вместо закладной угловой АУРС.С43.0905 для улучшения эксплуатационных характеристик



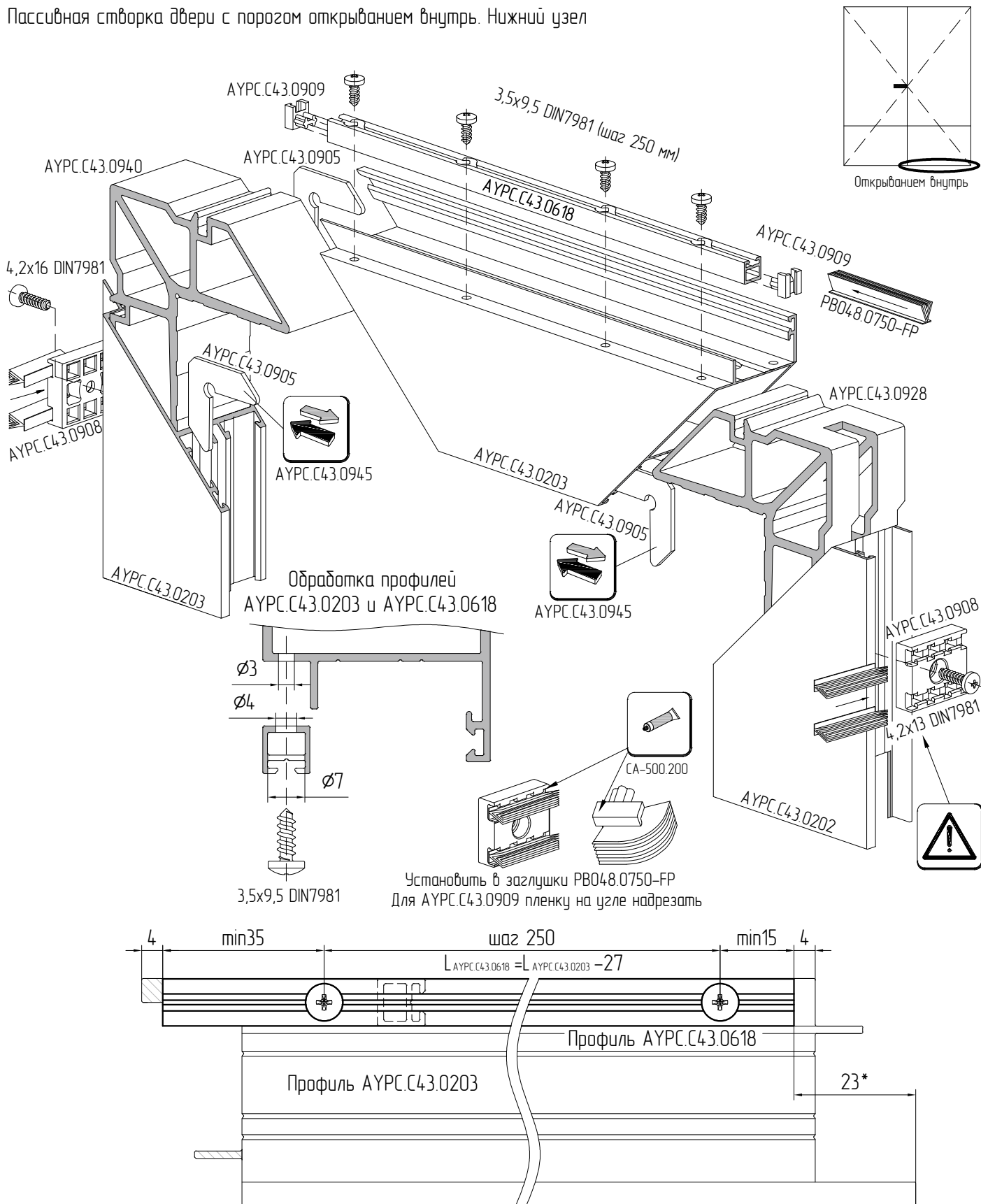
Заглушку АУРС.С43.0910 зафиксировать на клей СА-500.200  
При сверлении отверстий в профиле АУРС.С43.0619 использовать комбинированный инструмент  
Закладная угловая АУРС.С43.0945 устанавливается во внутреннюю часть створки вместо закладной угловой АУРС.С43.0905 для улучшения эксплуатационных характеристик

Пассивная створка двери открыванием наружу. Установка комплектации и фурнитуры в нижнем узле



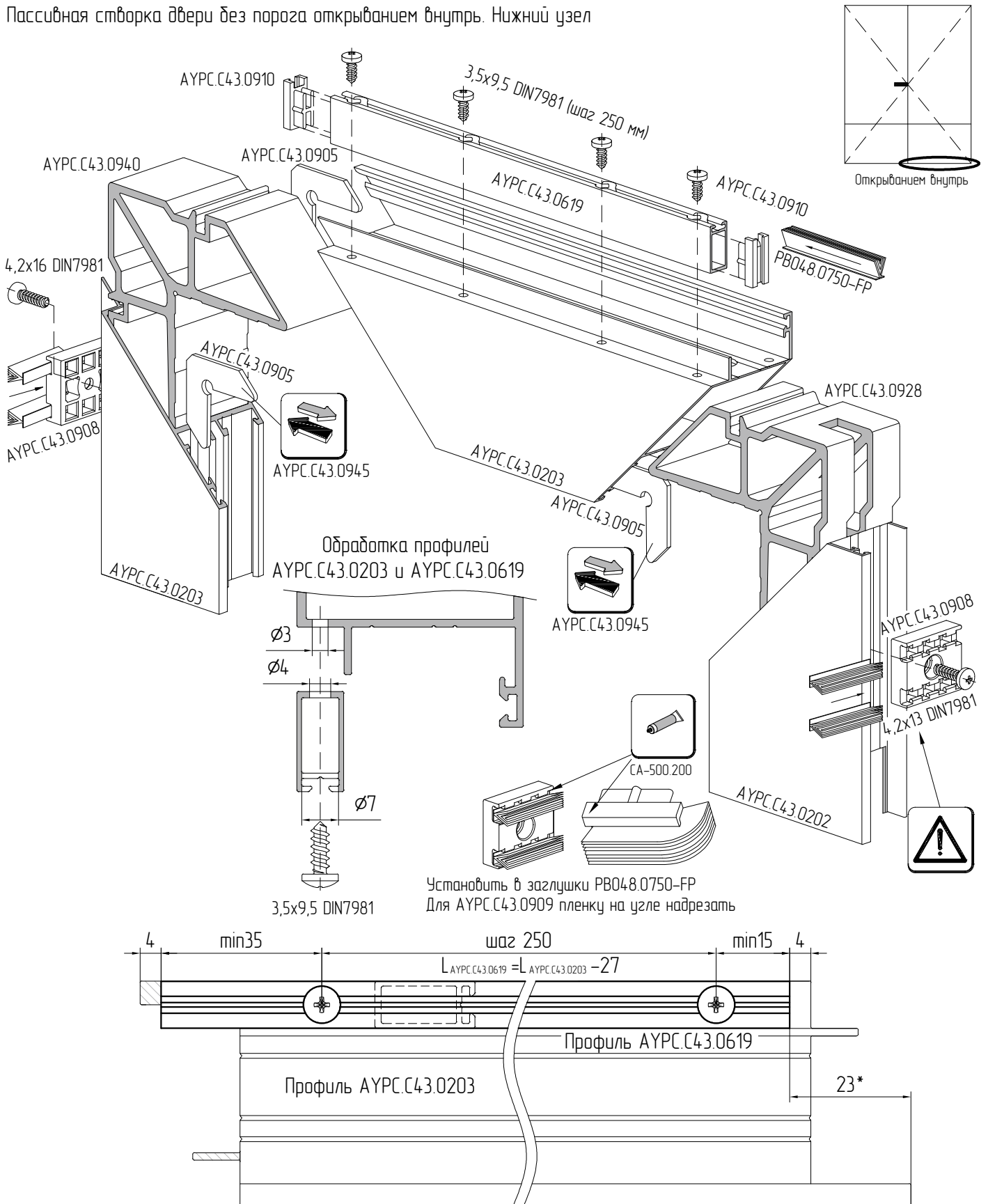


Пассивная створка двери с порогом открыванием внутрь. Нижний узел



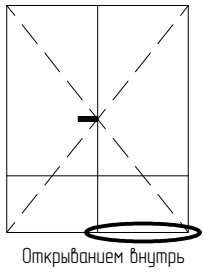
Закладку АУРС.С43.0909 зафиксировать на клей СА-500.200  
 При сверлении отверстий в профиле АУРС.С43.0618 использовать комбинированный инструмент  
 При фиксации щеткодержателя АУРС.С43.0908 в зоне врезного шпингалета использовать 4,2x13 DIN7981  
 Закладная угловая АУРС.С43.0945 устанавливается во внутреннюю часть створки вместо закладной угловой АУРС.С43.0905 для улучшения эксплуатационных характеристик

Пассивная створка двери без порога открыванием внутрь. Нижний узел



Заглушку AYPC.C43.0910 зафиксировать на клей CA-500.200  
 При сверлении отверстий в профиле AYPC.C43.0619 использовать комбинированный инструмент  
 При фиксации щеткодержателя AYPC.C43.0908 в зоне врезного шпингалета использовать 4,2x13 DIN7981  
 Закладная угловая AYPC.C43.0945 устанавливается во внутреннюю часть створки вместо закладной угловой AYPC.C43.0905 для улучшения эксплуатационных характеристик

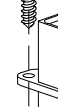
Пассивная створка двери открыванием внутрь. Установка комплектации и фурнитуры в нижнем узле



Запорный шток  
шпингалета  
STUBLINA 4020.28

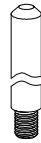


3,5x9,5 DIN7981

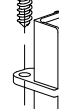


АУРС.С43.0906

Запорный шток  
шпингалета  
STUBLINA 4020.28

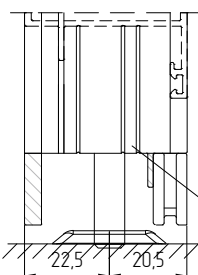
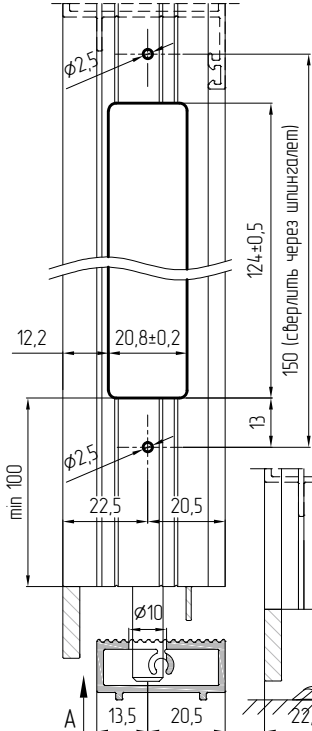


3,5x9,5 DIN7981



АУРС.С43.0906

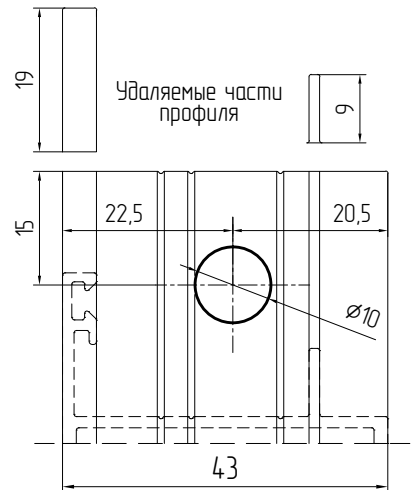
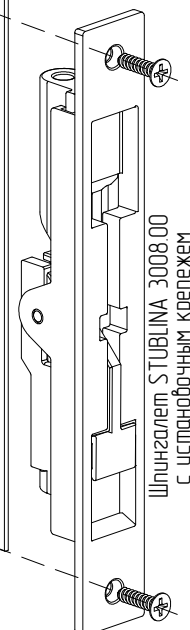
Обработка АУРС.С43.0202 (низ створки) под  
установку STUBLINA 3008.00



STUBLINA 3009.00

\* вариант без порога

Вид А

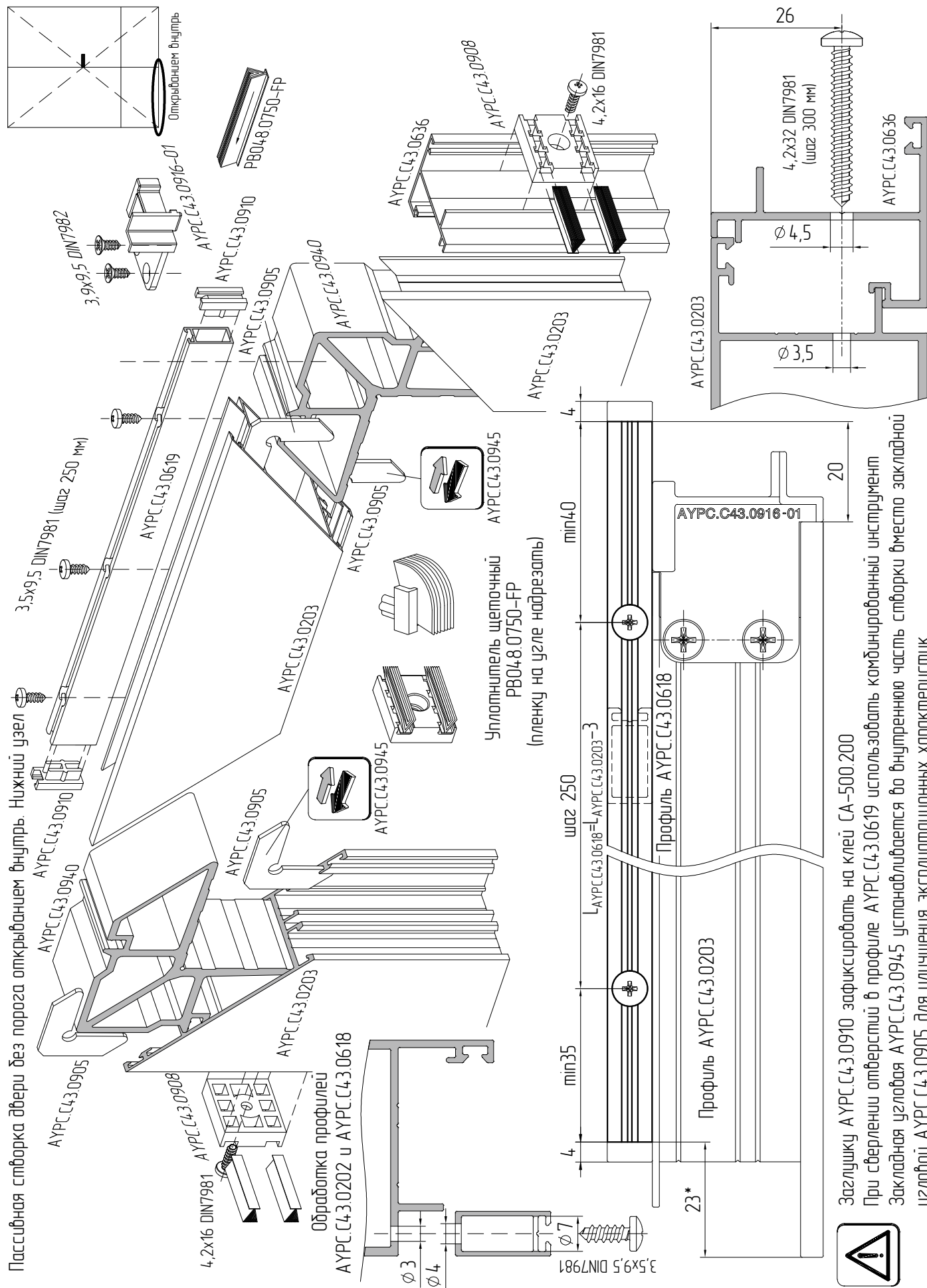


Обработка горизонтального профиля  
АУРС.С43.0203 под шток шпингалета



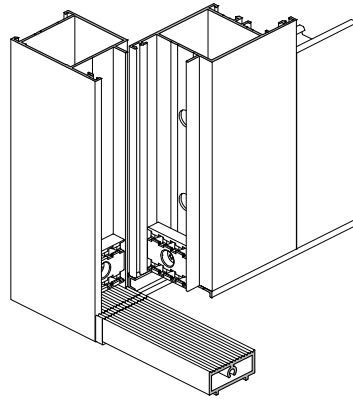




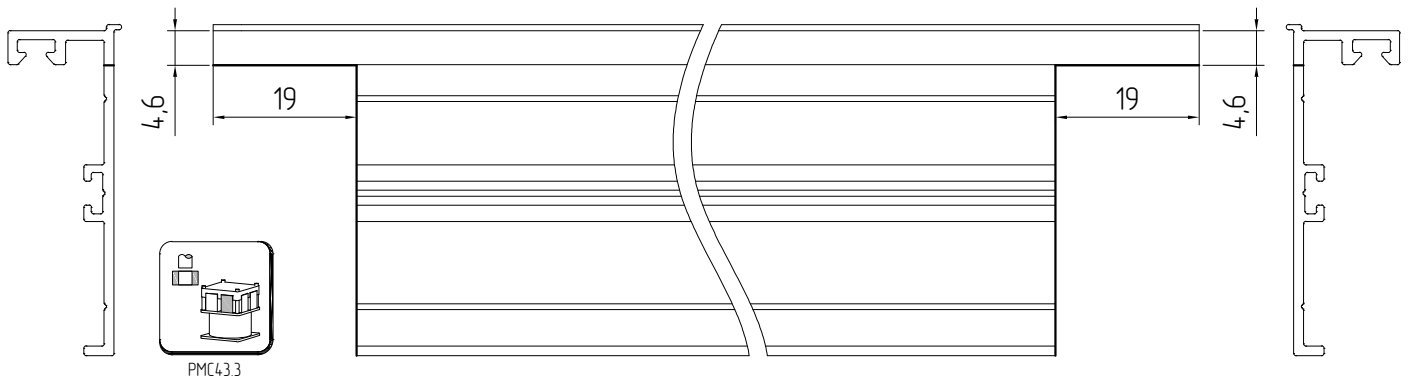




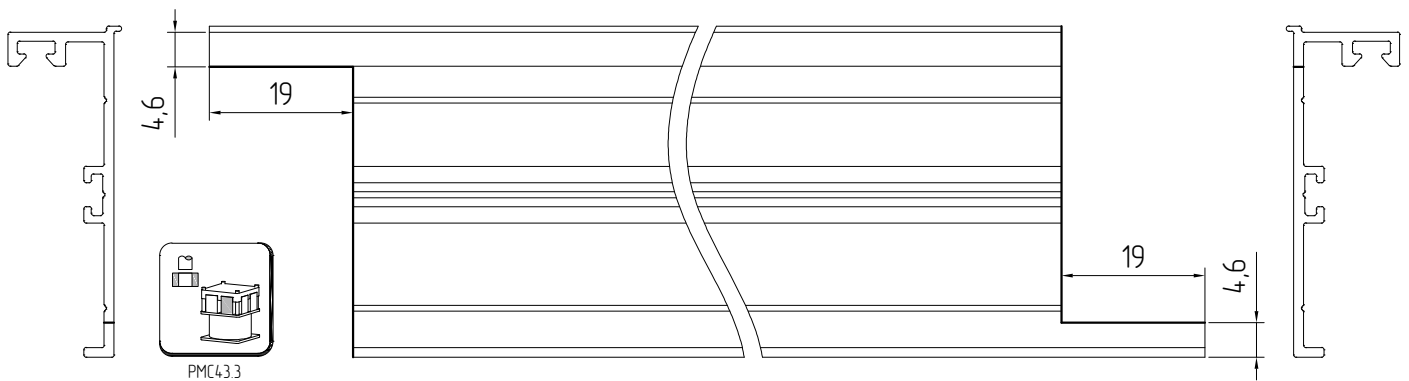
Вариант двери с цоколем и порогом



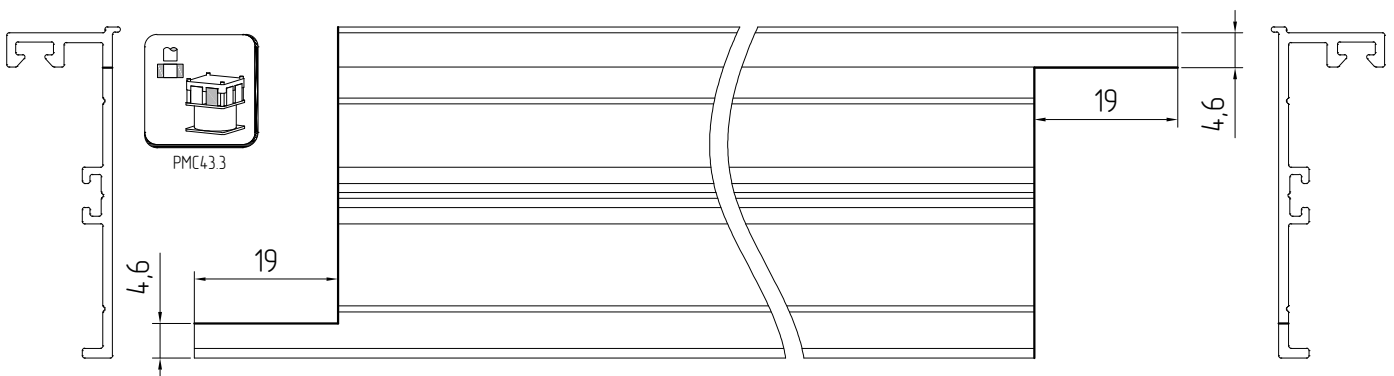
Обработка профиля АУРС.С43.0616 для установки на активную створку двери (наружу и вовнутрь) с порогом (вид со стороны петлевой группы)



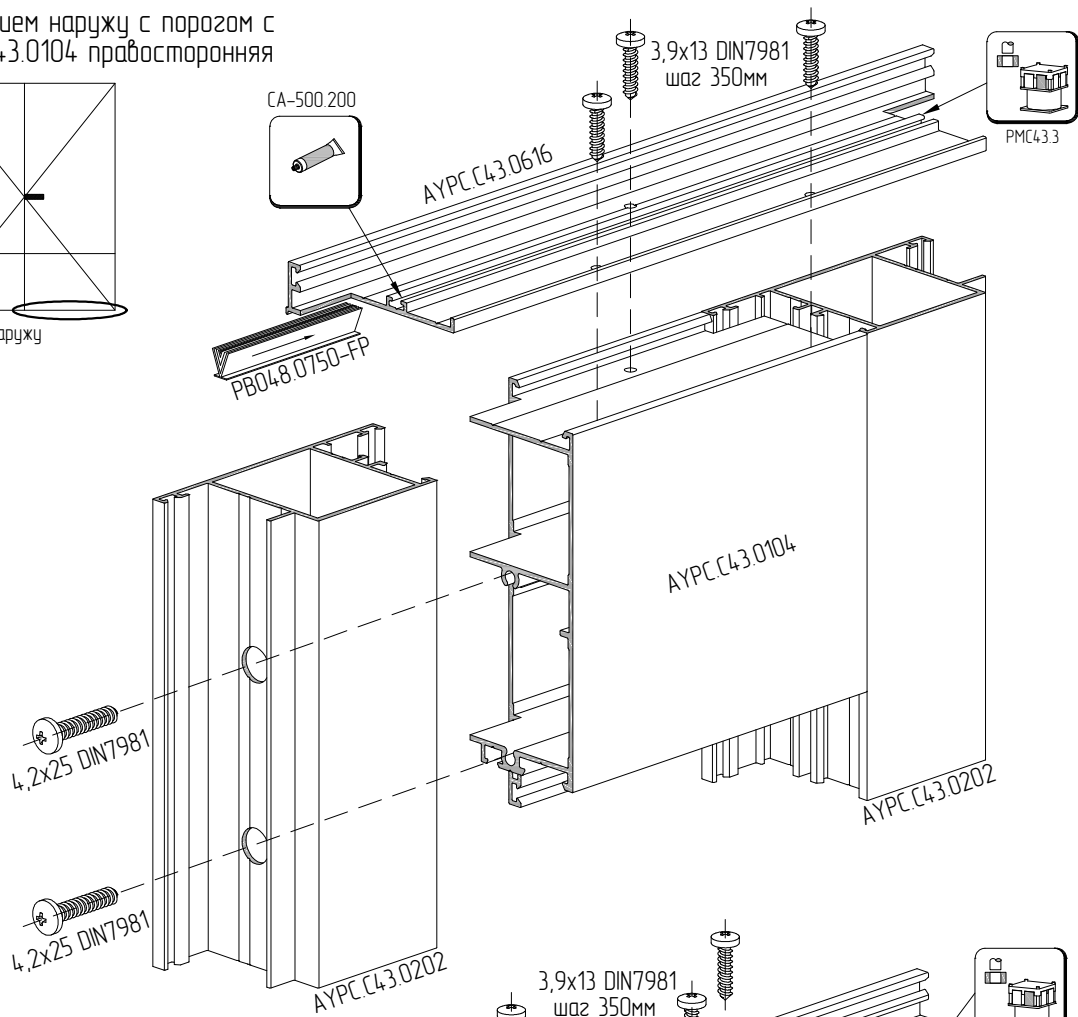
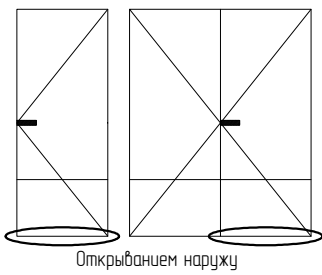
Обработка профиля АУРС.С48.0616 для установки на пассивную левостороннюю створку двери с порогом открыванием наружу или вовнутрь (вид со стороны петлевой группы)



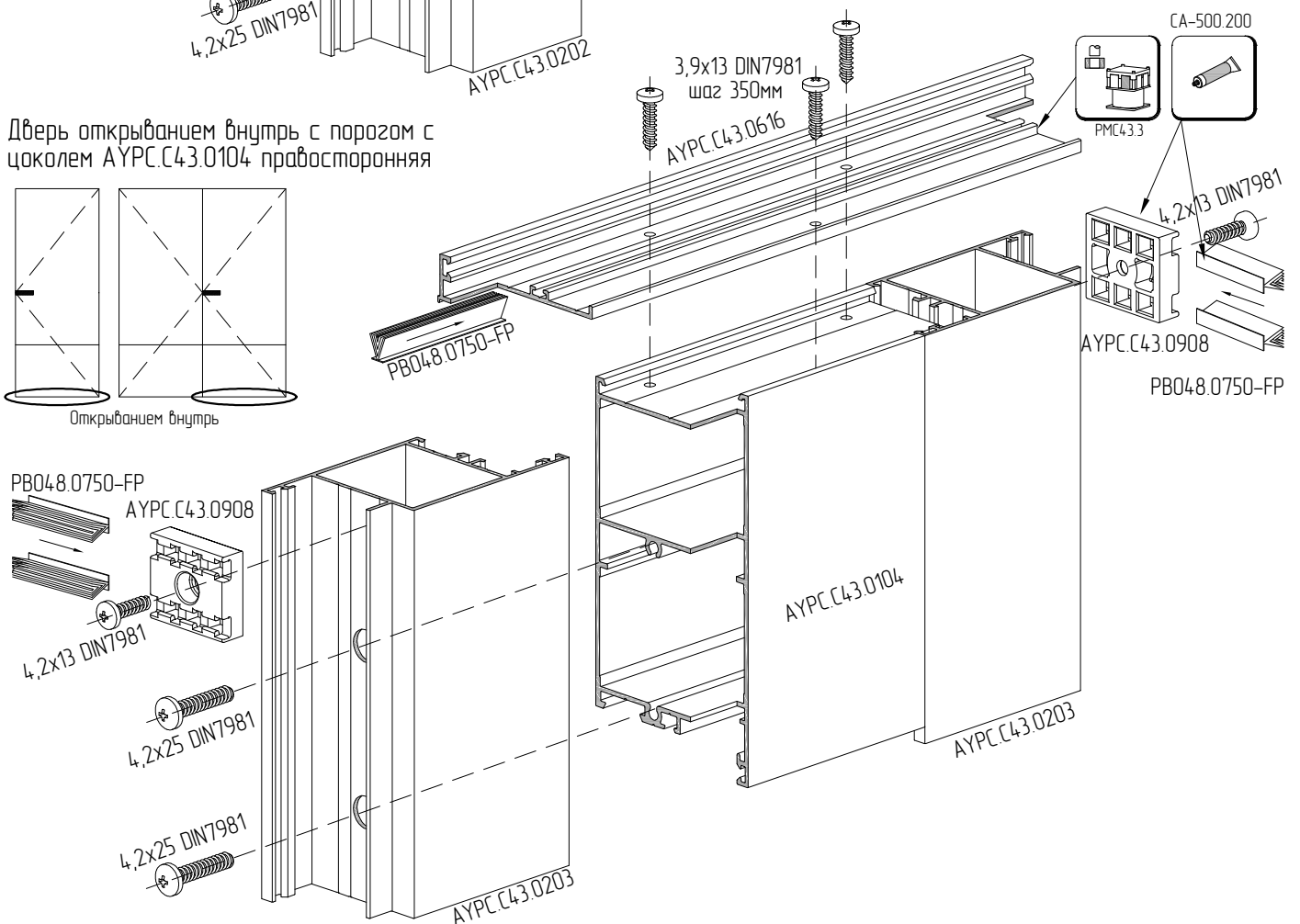
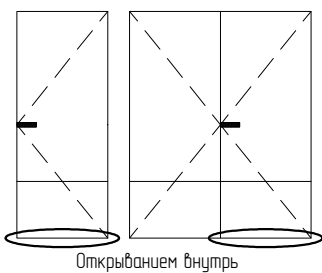
Обработка профиля АУРС.С48.0616 для установки на пассивную правостороннюю створку двери с порогом открыванием наружу или вовнутрь (вид со стороны петлевой группы)



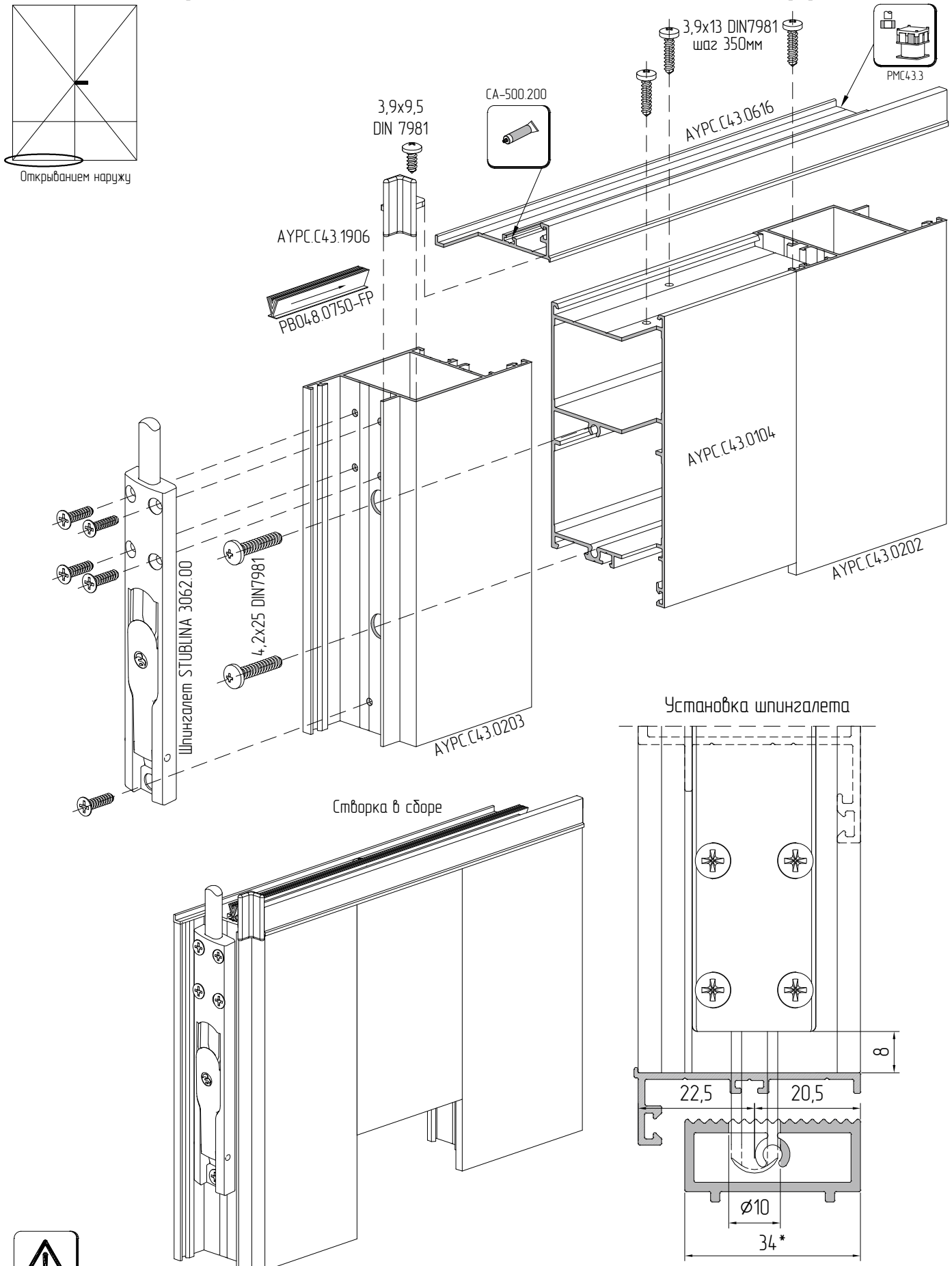
Дверь открыванием наружу с порогом с цоколем АУРС.С43.0104 правосторонняя



Дверь открыванием внутрь с порогом с цоколем АУРС.С43.0104 правосторонняя

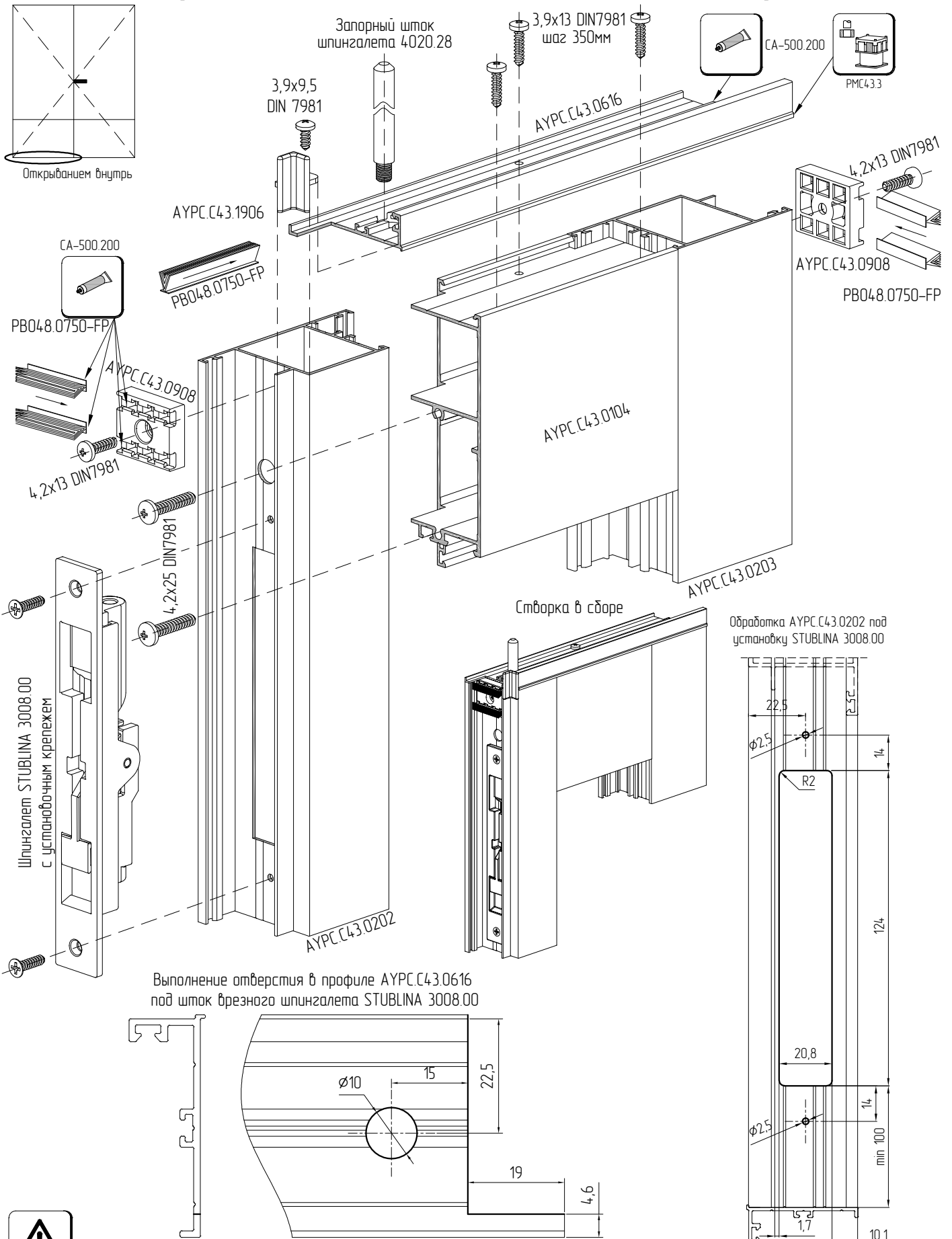


Пассивная створка двустворчатой двери (на примере левой пассивной створки открыванием наружу)



В конструкции двери открыванием наружу щеткодержатели АУРС.С43.0908 не применяется

Пассивная створка двустворчатой двери (на примере левой пассивной створки открыванием внутрь)

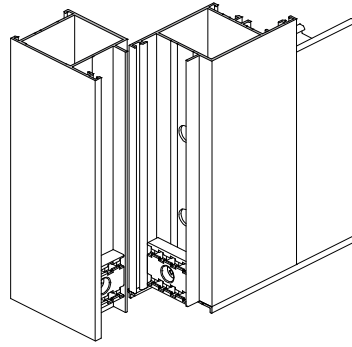


Выполнение отверстия в профиле AYPC.C43.0616 под шток врезного шпингалета STUBLINA 3008.00

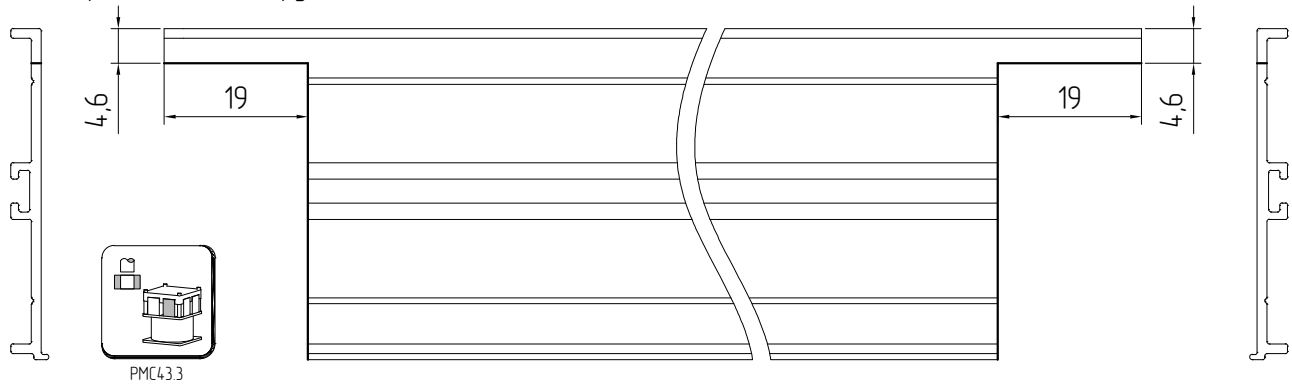


При фиксации щеткодержателя AYPC.C43.0908 в зоне врезного шпингалета использовать 4,2x13 DIN7981

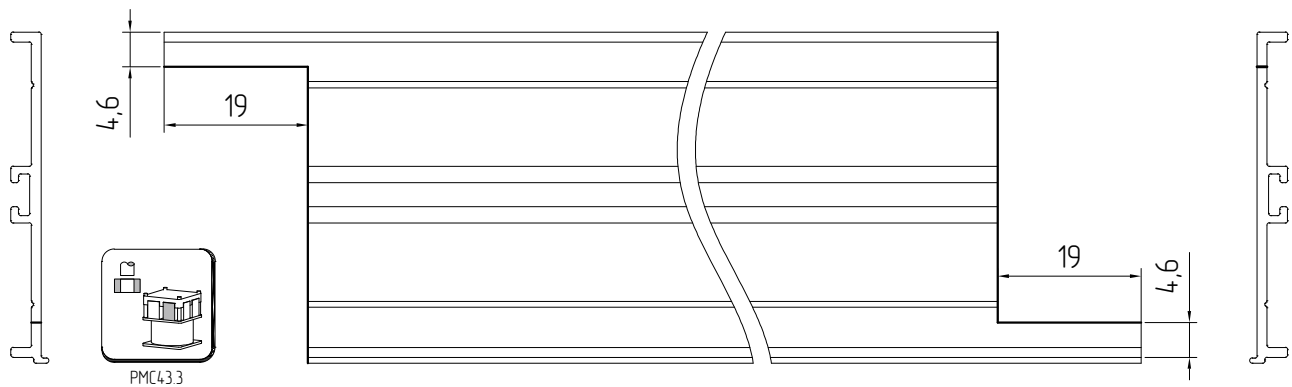
Вариант двери с цоколем без порога



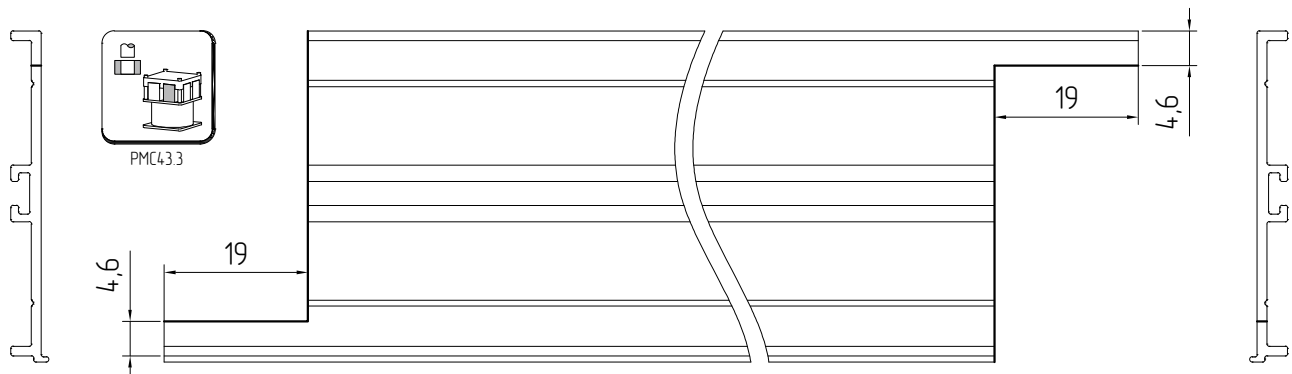
Обработка профиля АУРС.С43.0617 для установки на активную створку двери (наружу и вовнутрь) без порога (вид со стороны петлевой группы)



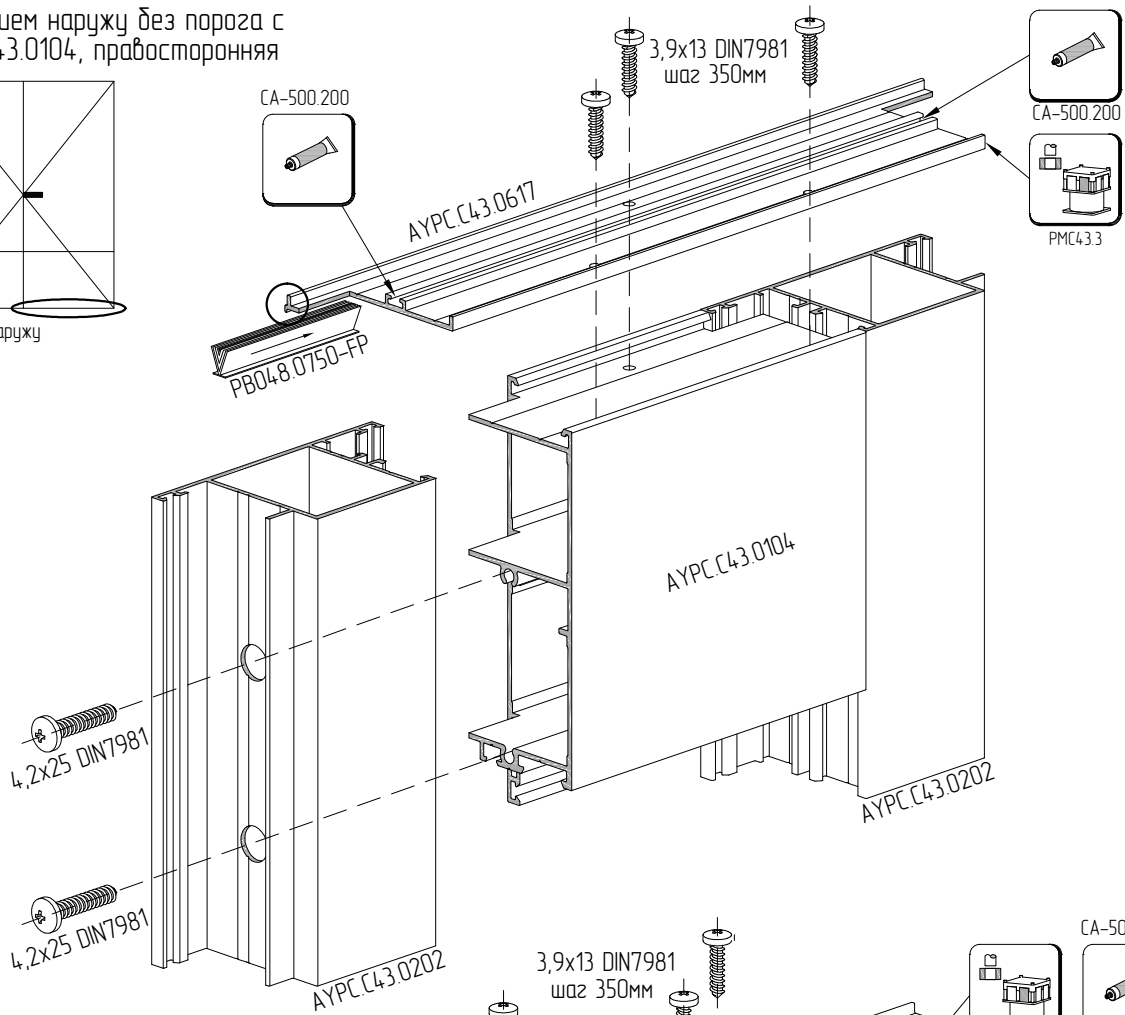
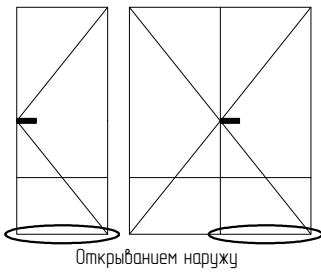
Обработка профиля АУРС.С48.0617 для установки на пассивную левостороннюю створку двери без порога открыванием наружу или вовнутрь (вид со стороны петлевой группы)



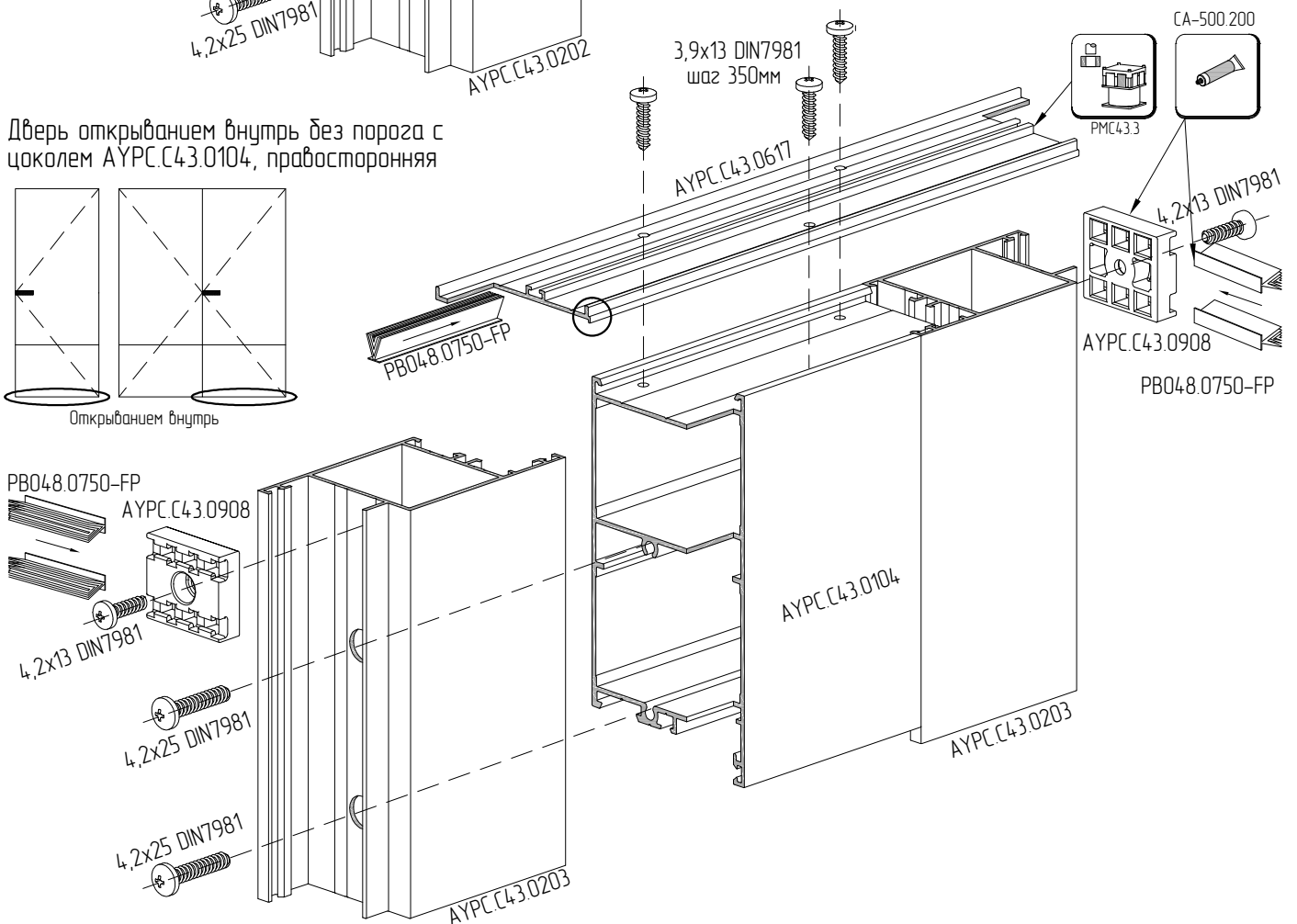
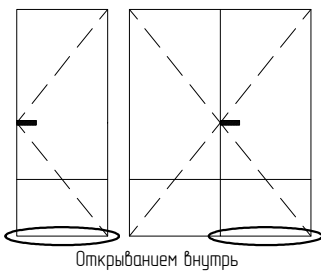
Обработка профиля АУРС.С48.0617 для установки на пассивную правостороннюю створку двери без порога открыванием наружу или вовнутрь (вид со стороны петлевой группы)



Дверь открыванием наружу без порога с цоколем АУРС.С43.0104, правосторонняя

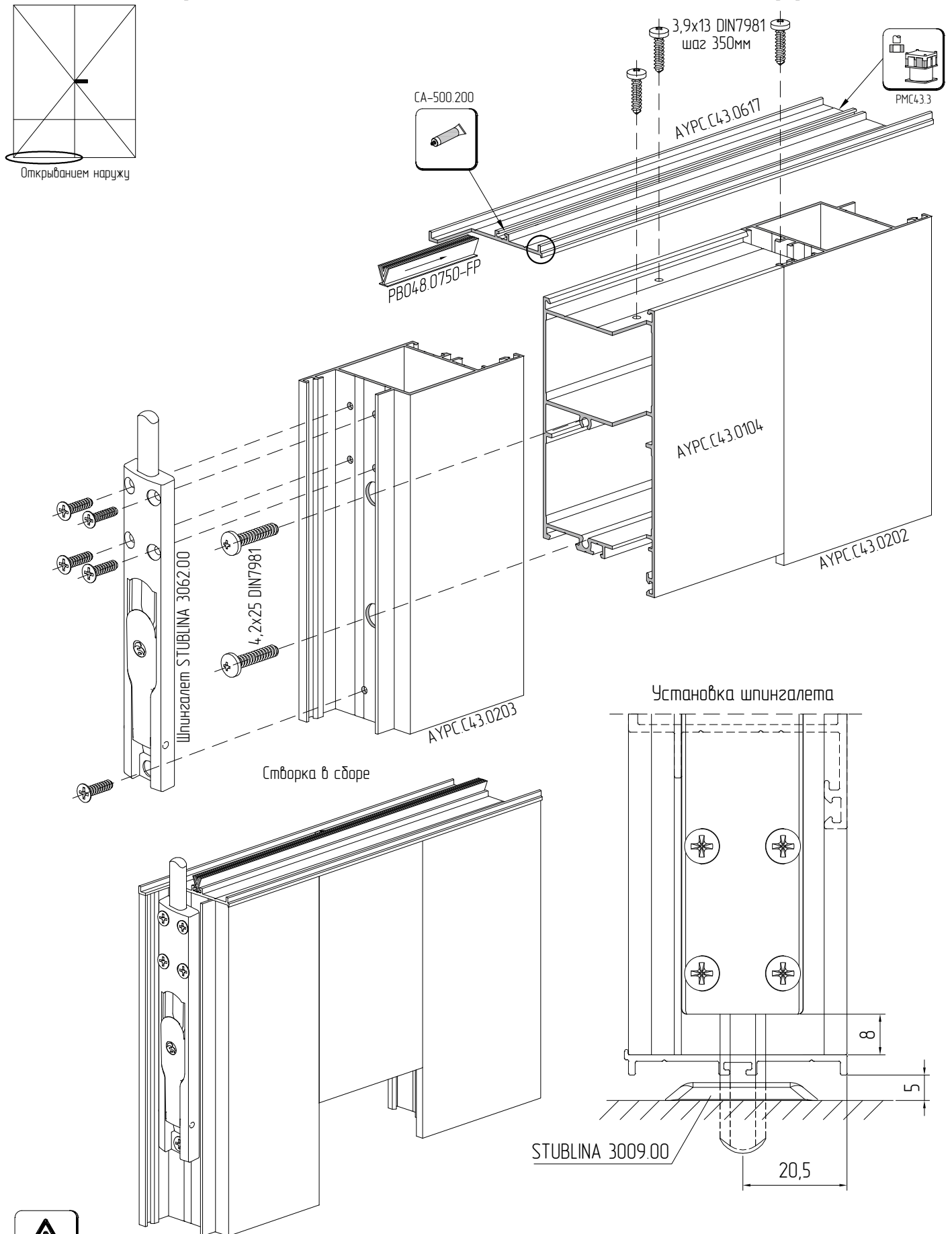


Дверь открыванием внутрь без порога с цоколем АУРС.С43.0104, правосторонняя



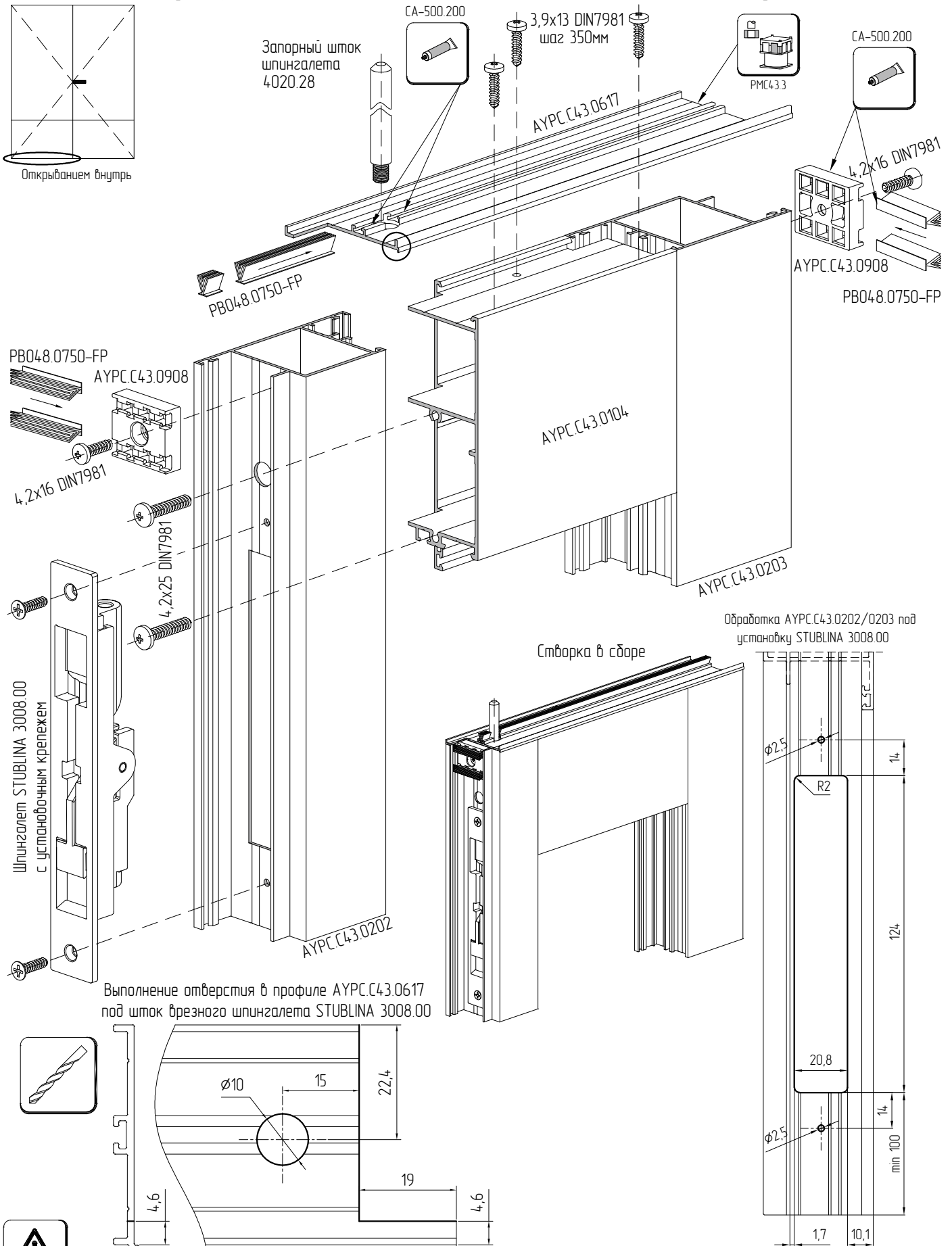


Пассивная створка двустворчатой двери (на примере левой пассивной створки открыванием наружу) без порога



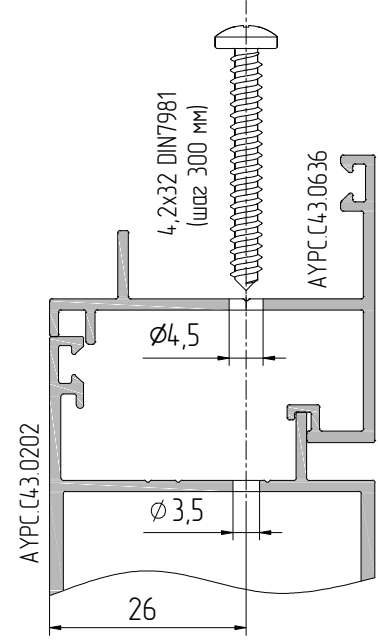
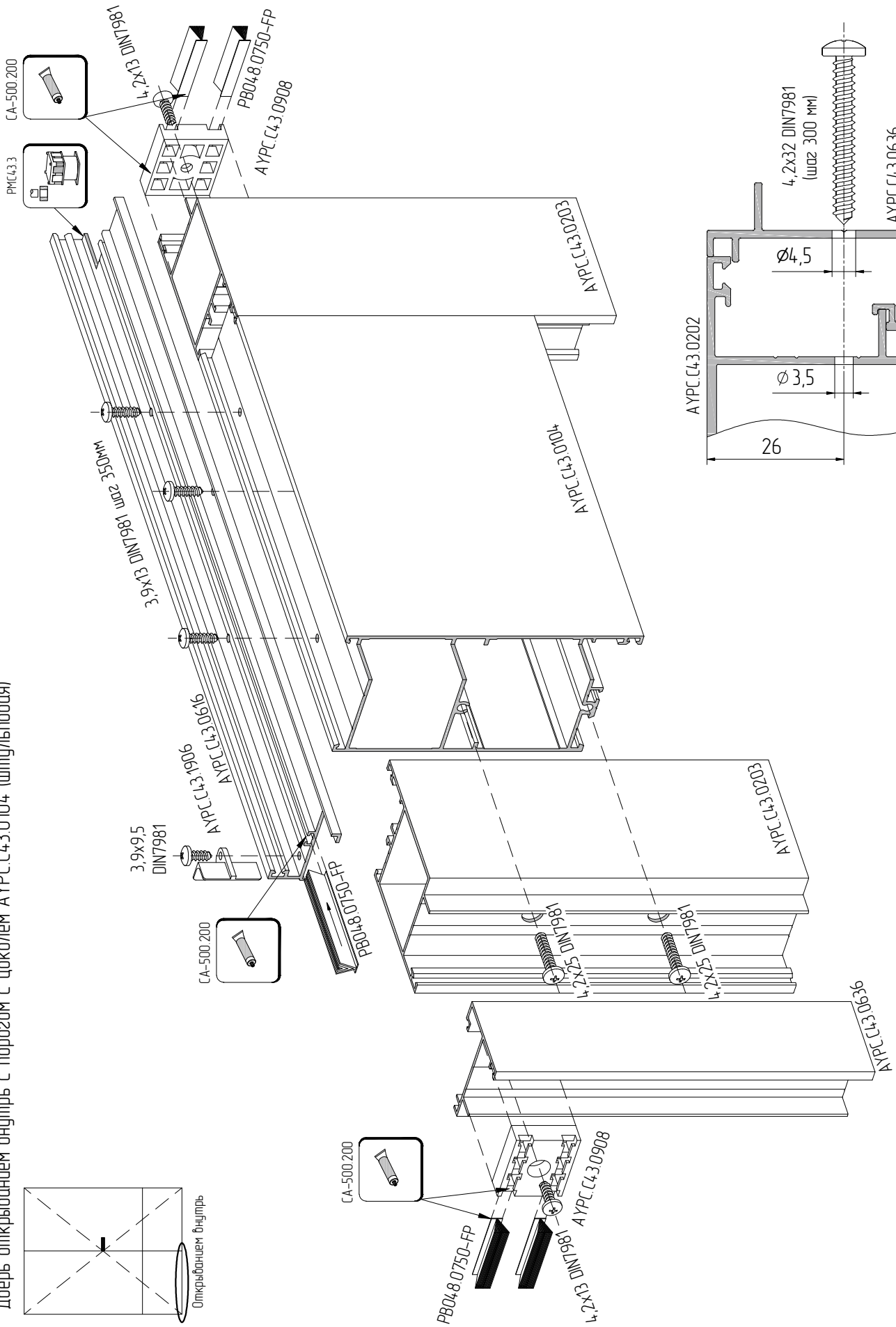
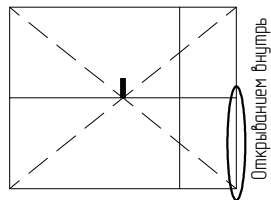
В конструкции двери открыванием наружу щеткодержатели АУРС.С43.0908 не применяется

Пассивная створка двустворчатой двери (на примере левой пассивной створки открыванием внутрь)



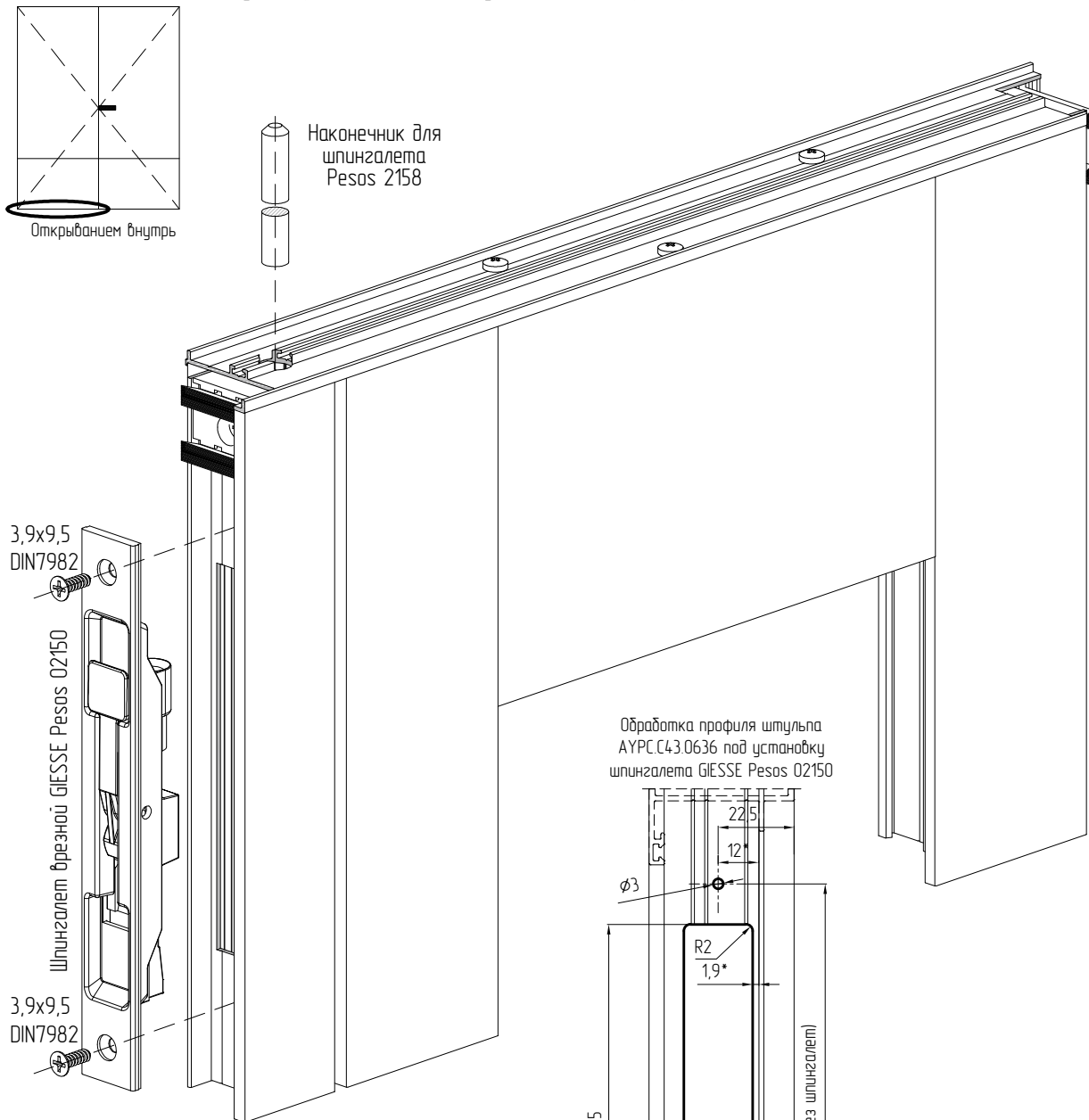
При фиксации щеткодержателя AYPC.C43.0908 в зоне врезного шпингалета использовать 4,2x13 DIN7981

Дверь открываем внутрь с порогом АУРС С43.0104 (штульбовая)

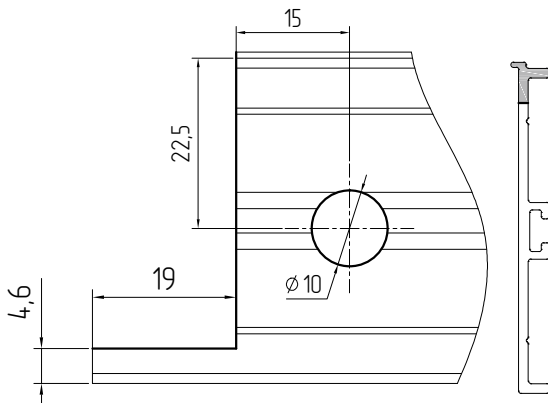




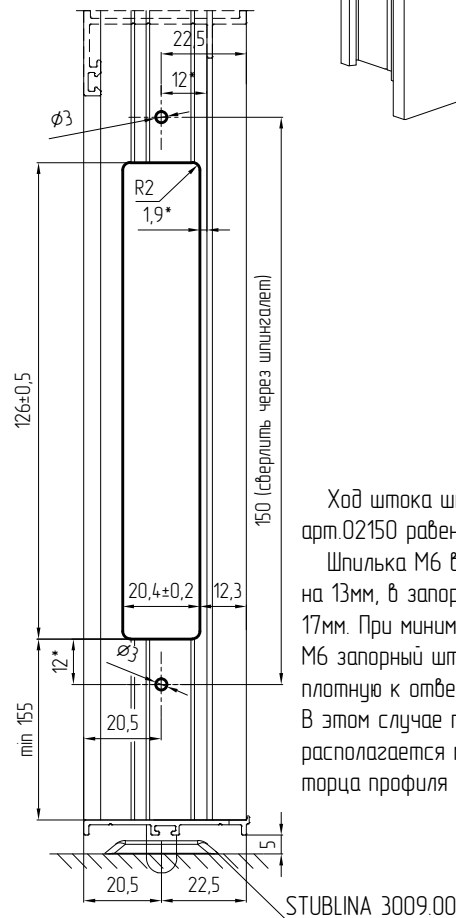
Пассивная створка двустворчатой двери шульповой (на примере левой пассивной створки открыванием внутрь)



Выполнение отверстия в профиле АУРС.С43.0617 (отверстие D=10мм) под шток шпингалета GIESSE Pesos 02150



Обработка профиля шульпы АУРС.С43.0636 под установку шпингалета GIESSE Pesos 02150



Ход штока шпингалета GIESSE PESOS арт.02150 равен 10мм.

Шпилька М6 входит в шпингалет арт.02150 на 13мм, в запорный штифт арт.02158 на 17мм. При минимальной длине L=30мм шпильки М6 запорный штифт арт.02158 становится в плотную к отверстию шпингалета арт.02150. В этом случае паз под шпингалет арт.02150 располагается минимум расстоянии 155 мм от торца профиля шульпы АУРС.С43.0636

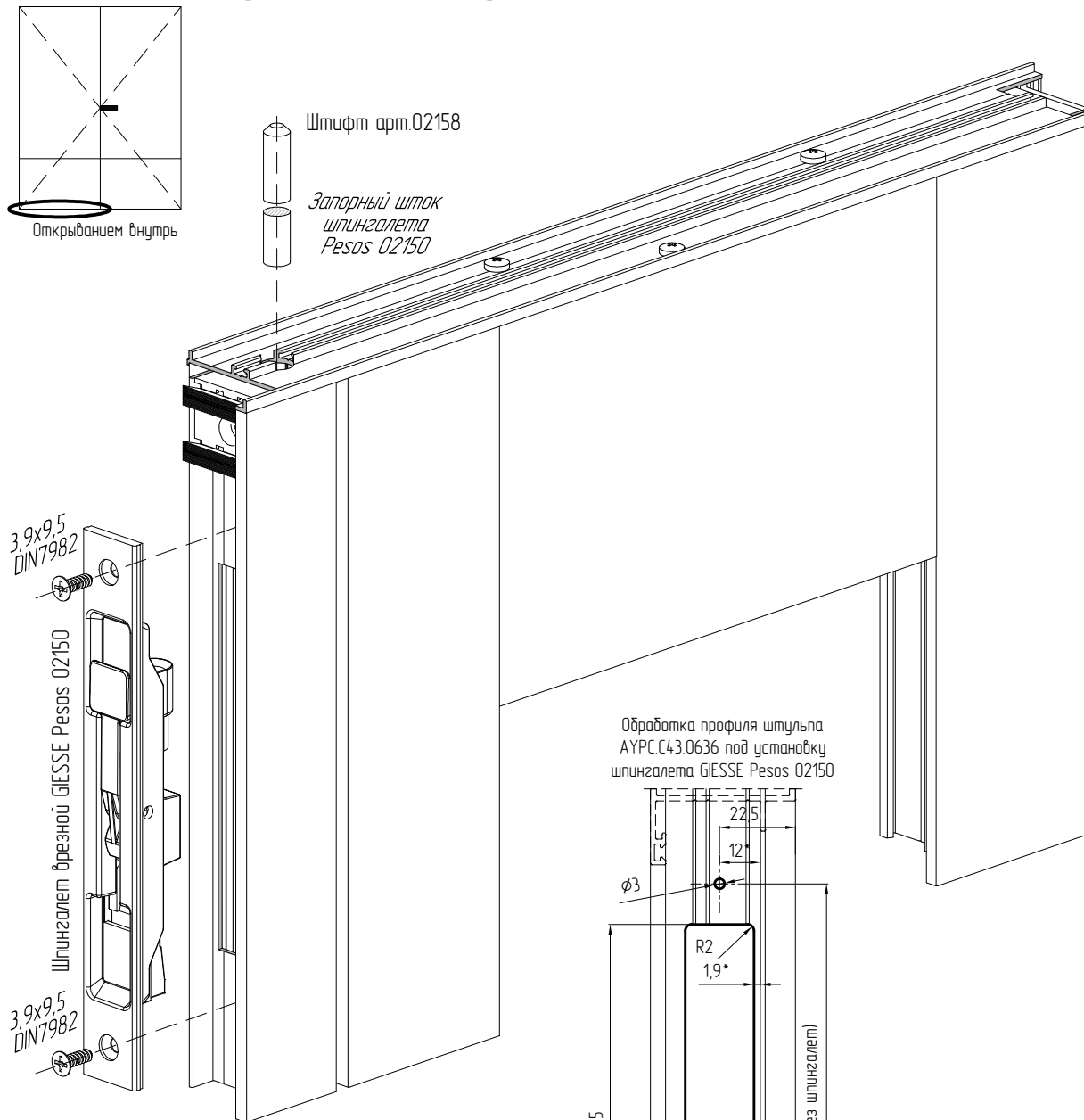


При фиксации щеткодержателя АУРС.С43.0908 в зоне врезного шпингалета использовать 4,2x13 DIN7981

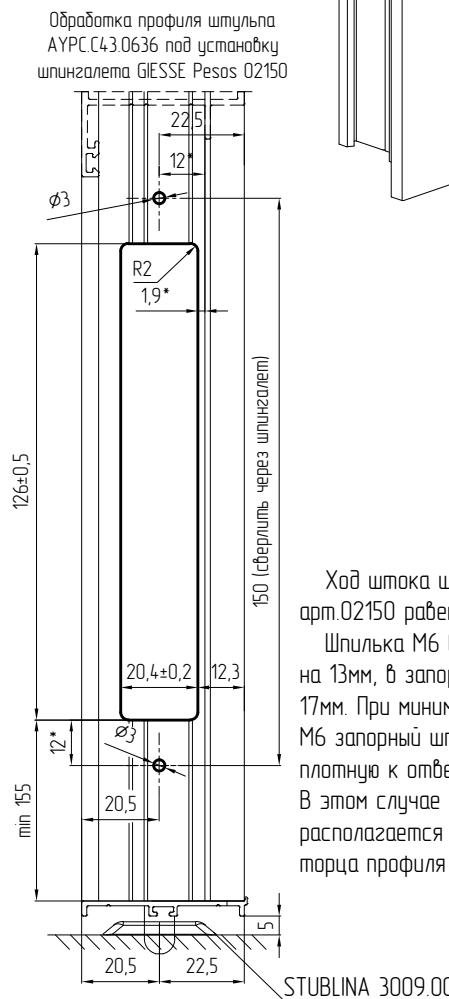
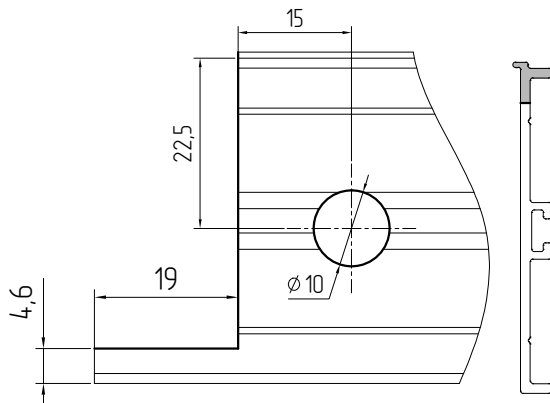




Пассивная створка двустворчатой двери шульповой (на примере левой пассивной створки открыванием внутрь)



Выполнение отверстия в профиле АУРС.С43.0617 (отверстие D=10мм) под шток шпингалета GIESSE Pesos 02150



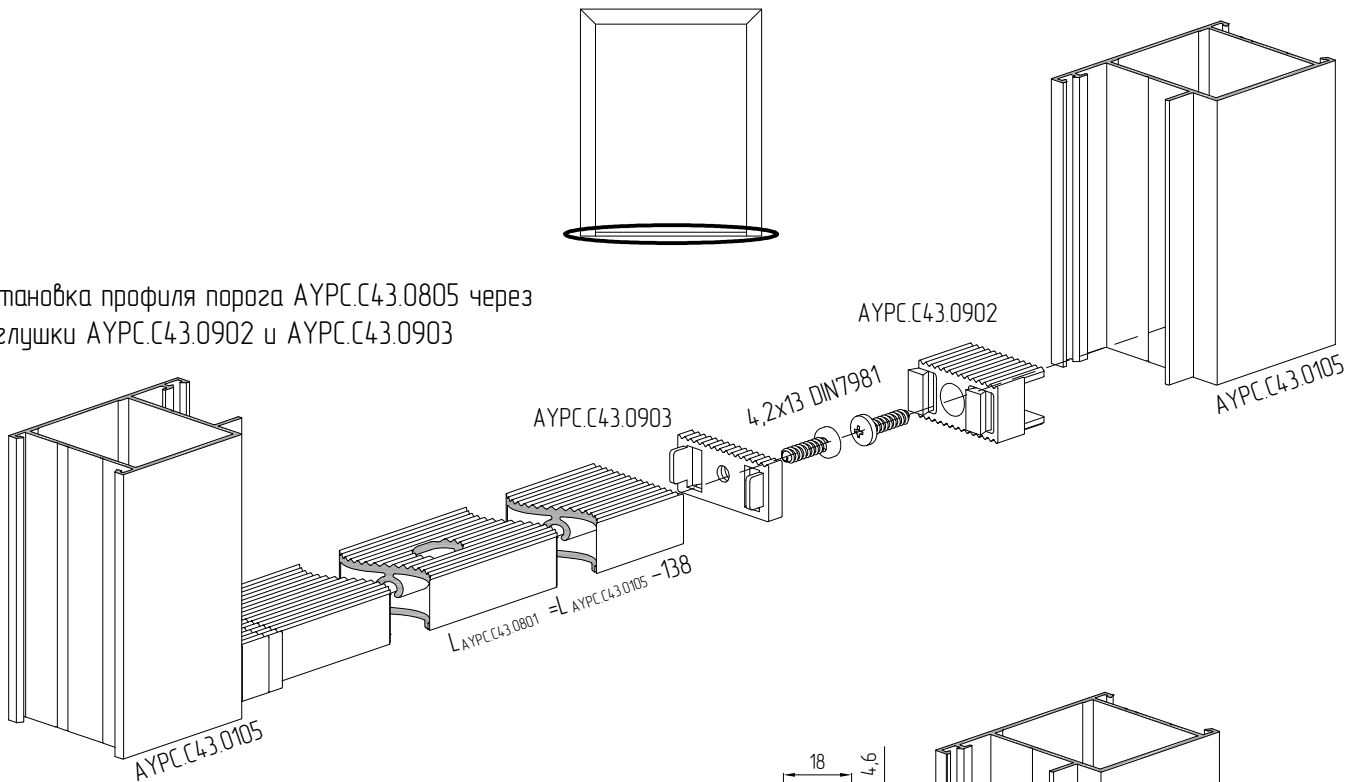
Ход штока шпингалета GIESSE PESOS арт.02150 равен 10мм.  
Шпилька М6 входит в шпингалет арт.02150 на 13мм, в запорный штифт арт.02158 на 17мм. При минимальной длине L=30мм шпильки М6 запорный штифт арт.02158 становится в плотную к отверстию шпингалета арт.02150. В этом случае паз под шпингалет арт.02150 располагается минимум расстоянии 155 мм от торца профиля шульпы АУРС.С43.0636



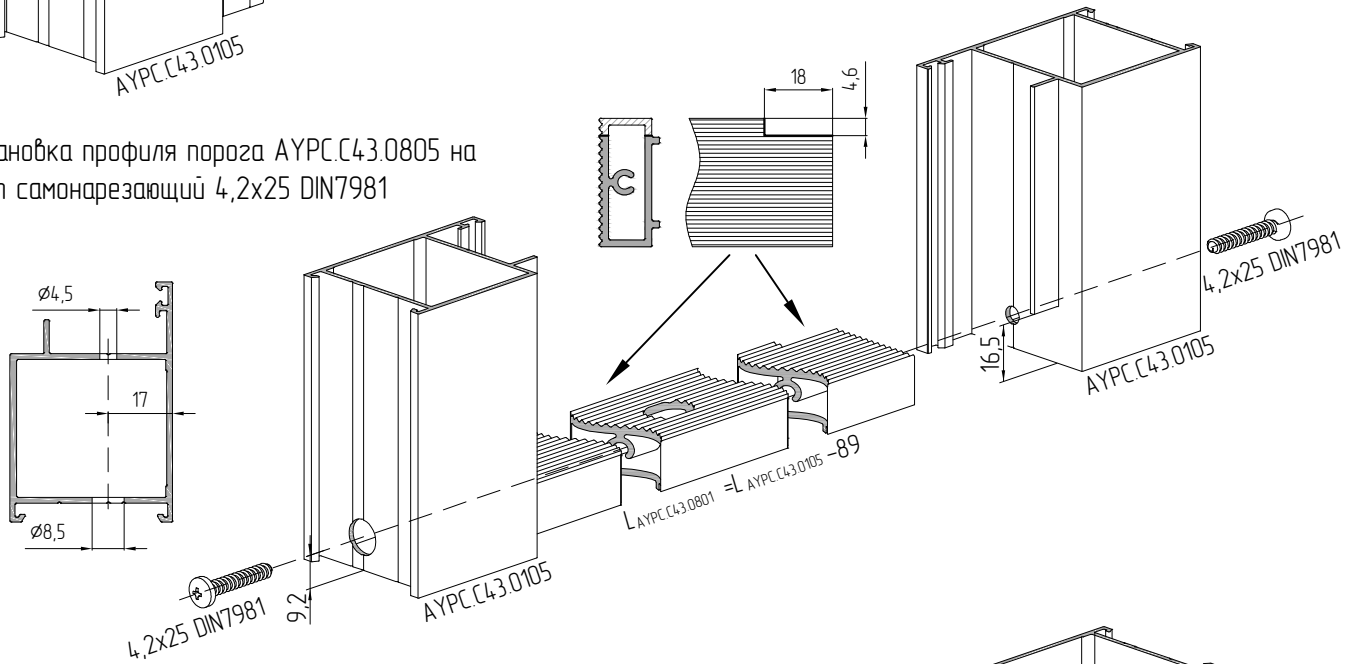
При фиксации щеткодержателя АУРС.С43.0908 в зоне врезного шпингалета использовать 4,2x13 DIN7981



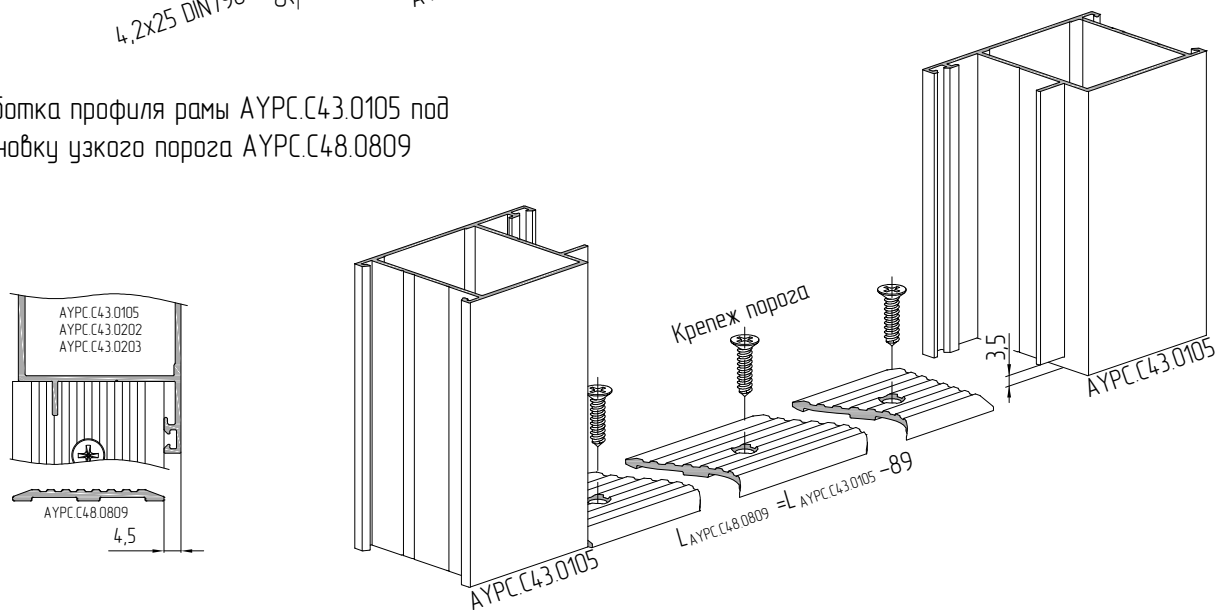
Установка профиля порога АУРС.С43.0805 через заглушки АУРС.С43.0902 и АУРС.С43.0903



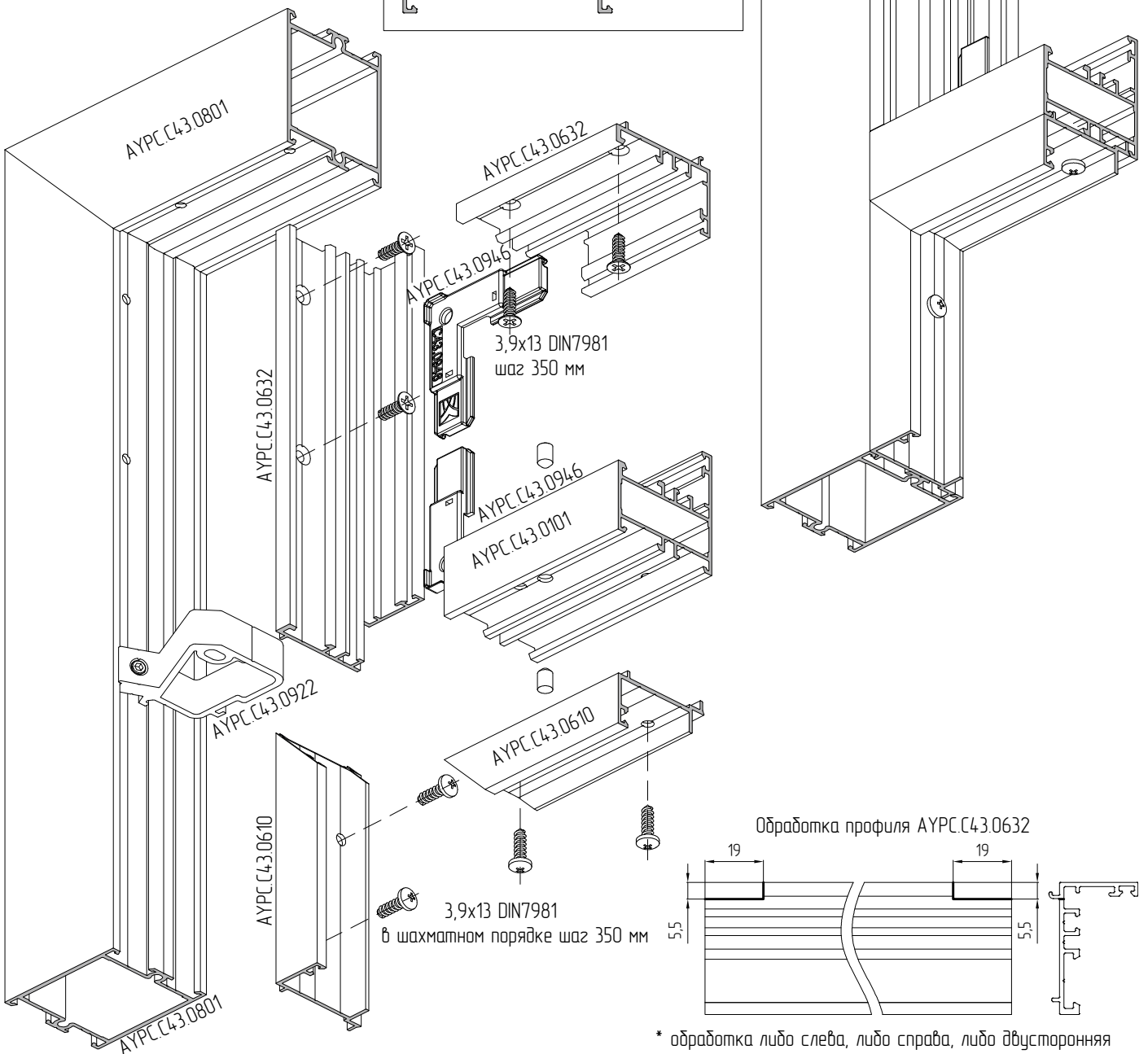
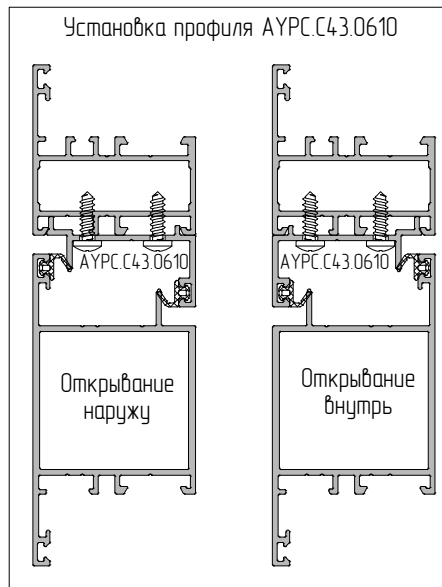
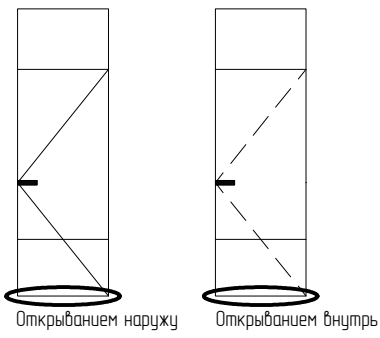
Установка профиля порога АУРС.С43.0805 на винт самонарезающий 4,2x25 DIN7981



Обработка профиля рамы АУРС.С43.0105 под установку узкого порога АУРС.С48.0809



Вариант исполнения фрамужной части двери

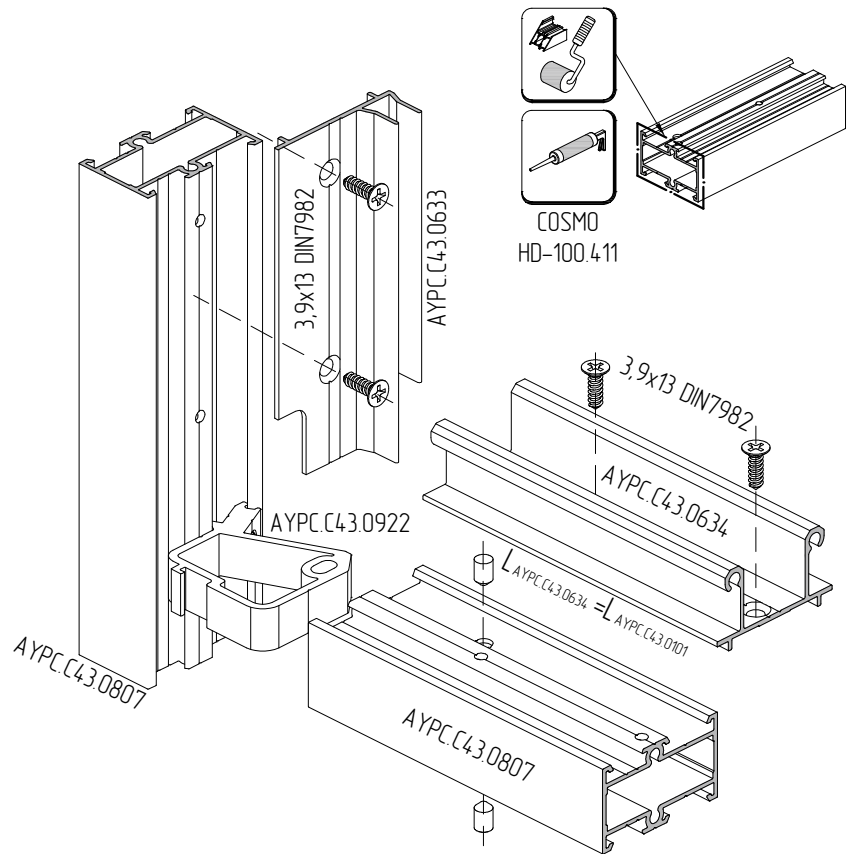
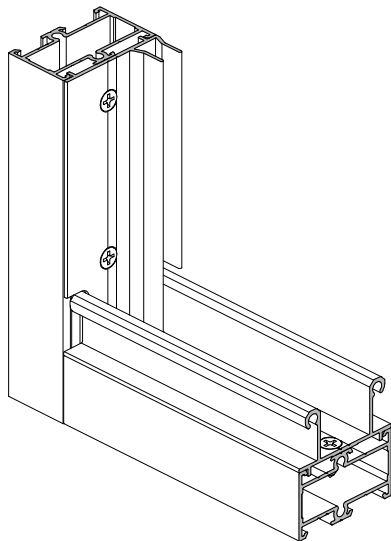
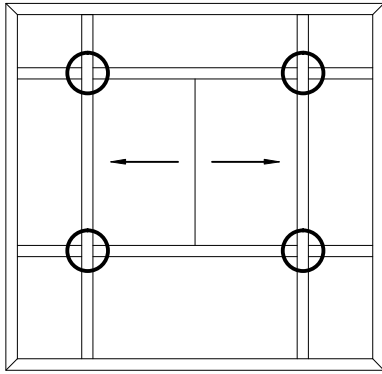


\* обработка либо слева, либо справа, либо двусторонняя

Узлы сопряжения профилей конструкции для установки раздвижных створок ALT100

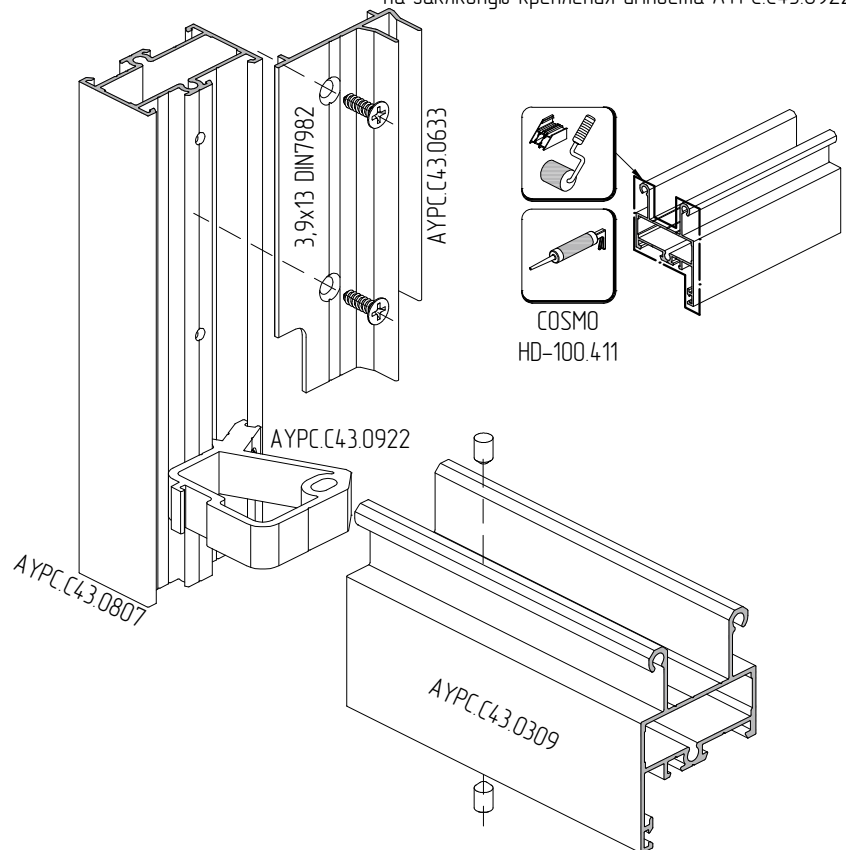
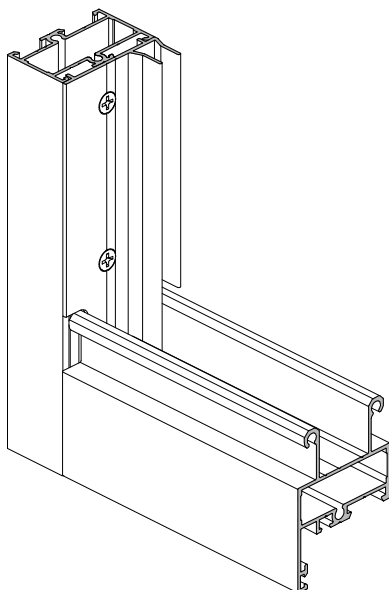
Вариант 1

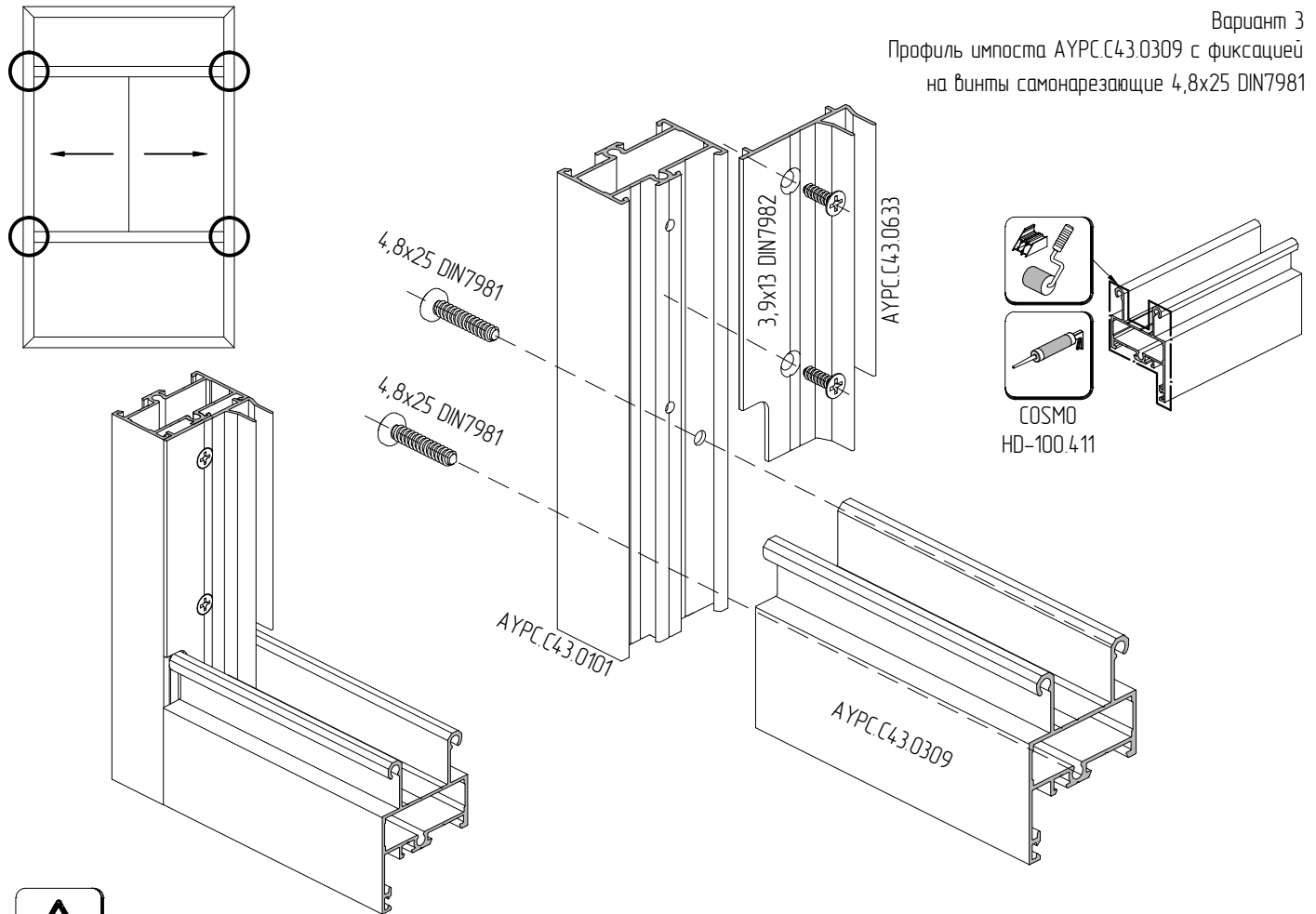
Сборный профиль направляющей



Вариант 2

Профиль импоста AYPC.C43.0309 с фиксацией на закладную крепления импоста AYPC.C43.0922





Установка профилей АУРС.С43.0101 и АУРС.С43.0309 показана на с.08.31

Обработка профиля полки АУРС.С43.0633

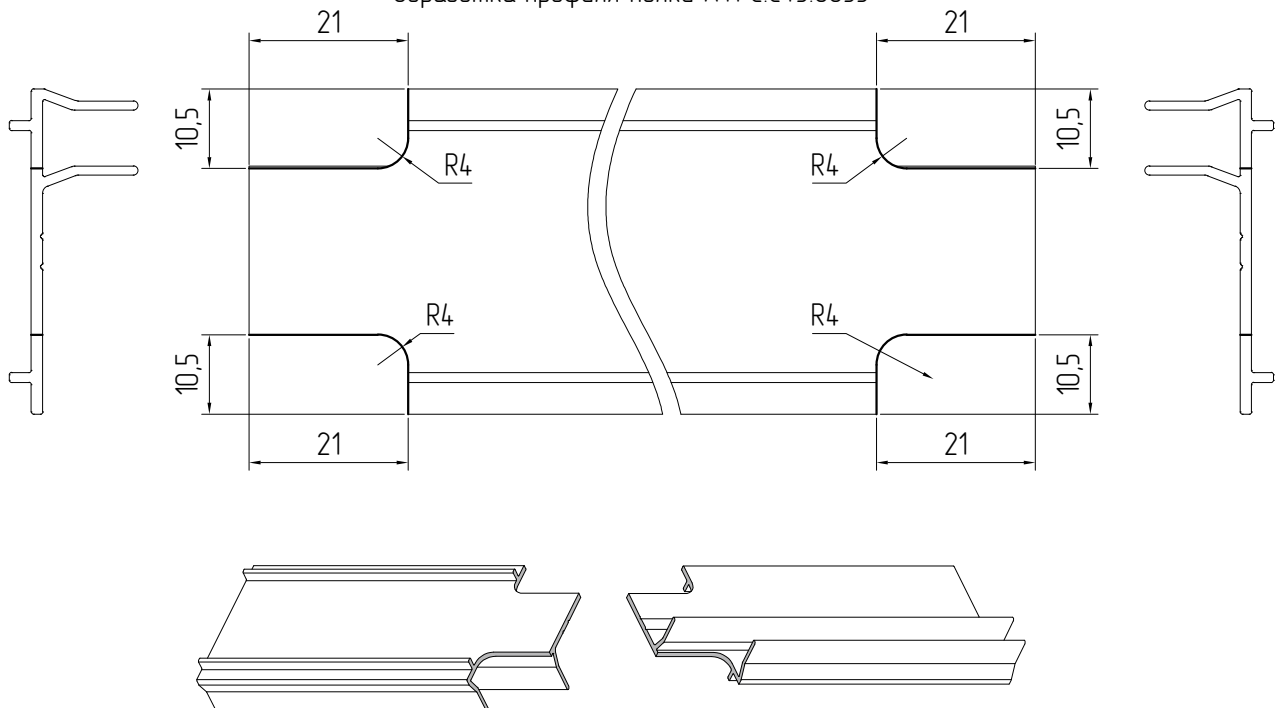
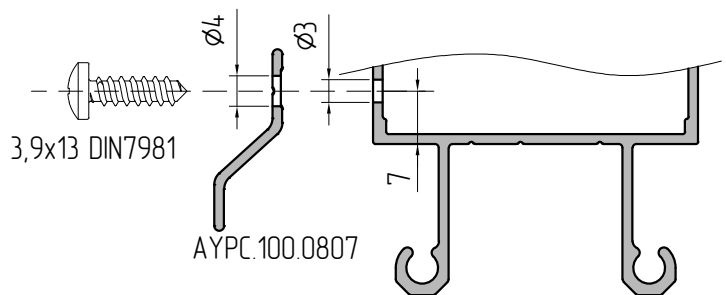
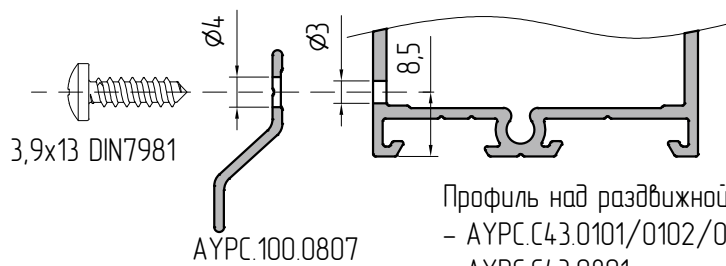
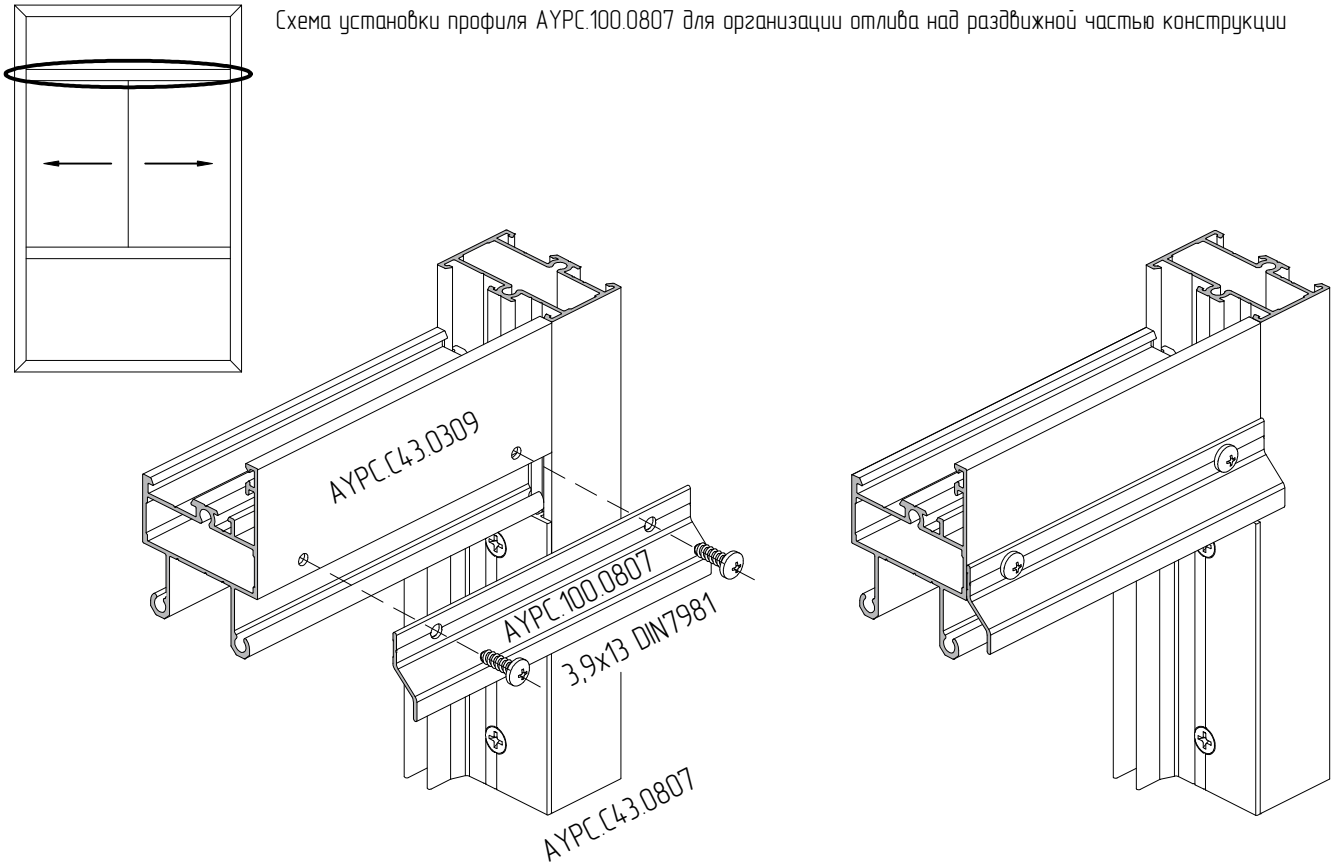


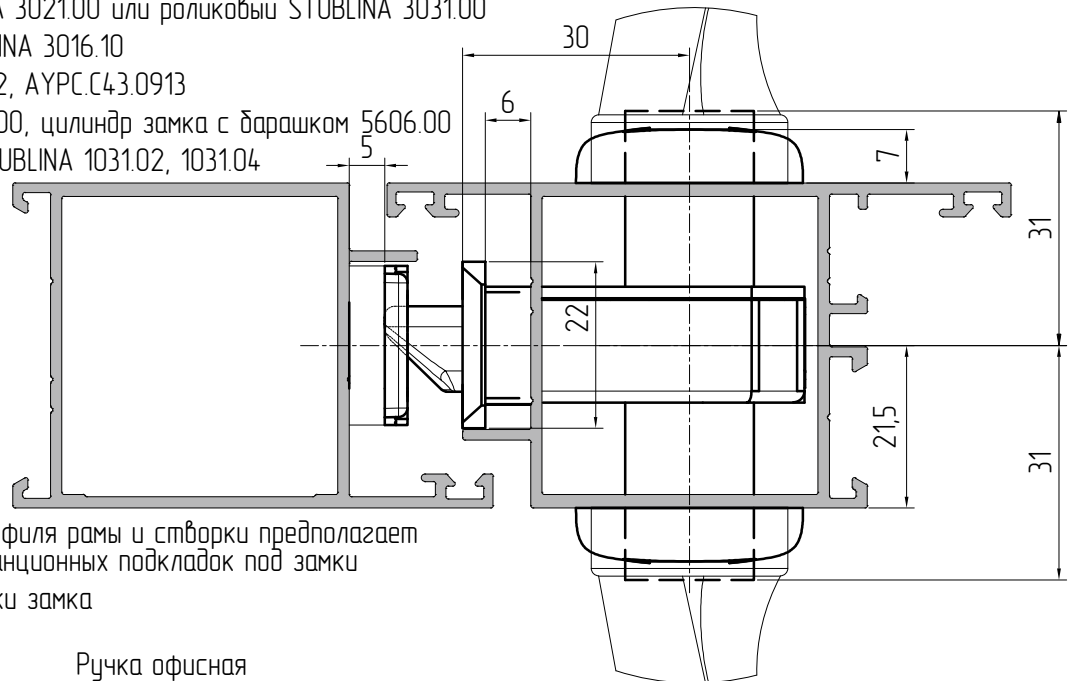
Схема установки профиля АУРС.100.0807 для организации отлива над раздвижной частью конструкции



## Дверная фурнитура

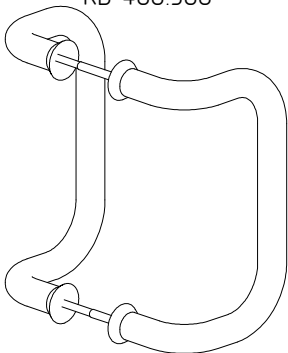
Вариант использования дверной фурнитуры

- ручка офисная RD 100.300, RD 400.300, STUBLINA 1020.00
- ручка STUBLINA 1022.00, 1022.01
- ручка дверная нажимная STUBLINA 1032.00
- замок фалевый STUBLINA 3021.00 или роликовый STUBLINA 3031.00
- планка ответная STUBLINA 3016.10
- подкладка АУРС.С43.0912, АУРС.С43.0913
- цилиндр STUBLINA 5052.00, цилиндр замка с барашком 5606.00
- накладка на цилиндр STUBLINA 1031.02, 1031.04

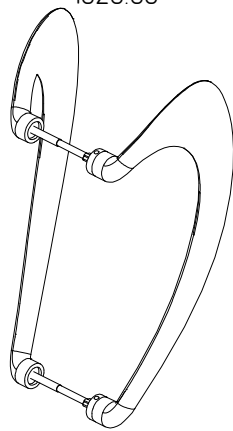


Расположение профиля рамы и створки предполагает применение дистанционных подкладок под замки и ответные планки замка

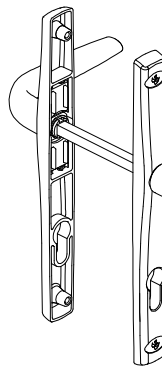
Ручка офисная  
RD 100.300  
RD 400.300



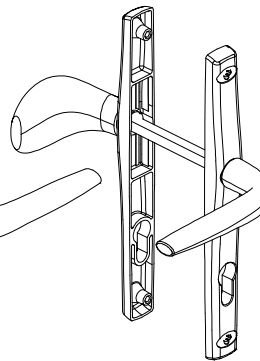
Ручка офисная  
1020.00



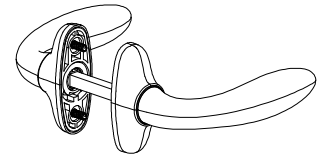
Ручка 1022.00



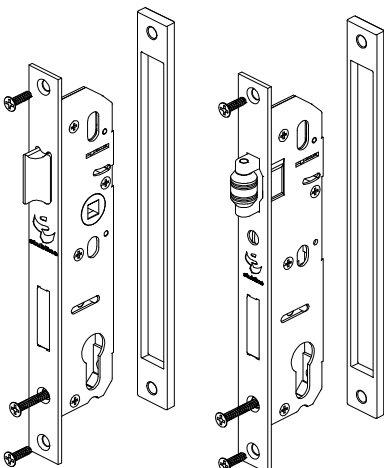
Ручка 1022.01



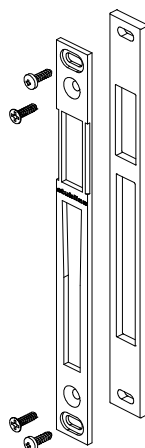
Ручка нажимная  
STUBLINA 1032.00



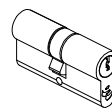
Замки STUBLINA 3021.00 и 3031.00  
Подкладка АУРС.С43.0912



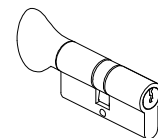
Планка ответная  
STUBLINA 3016.10  
Подкладка АУРС.С43.0913



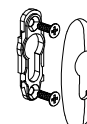
Цилиндр 31x31  
STUBLINA 5052.00

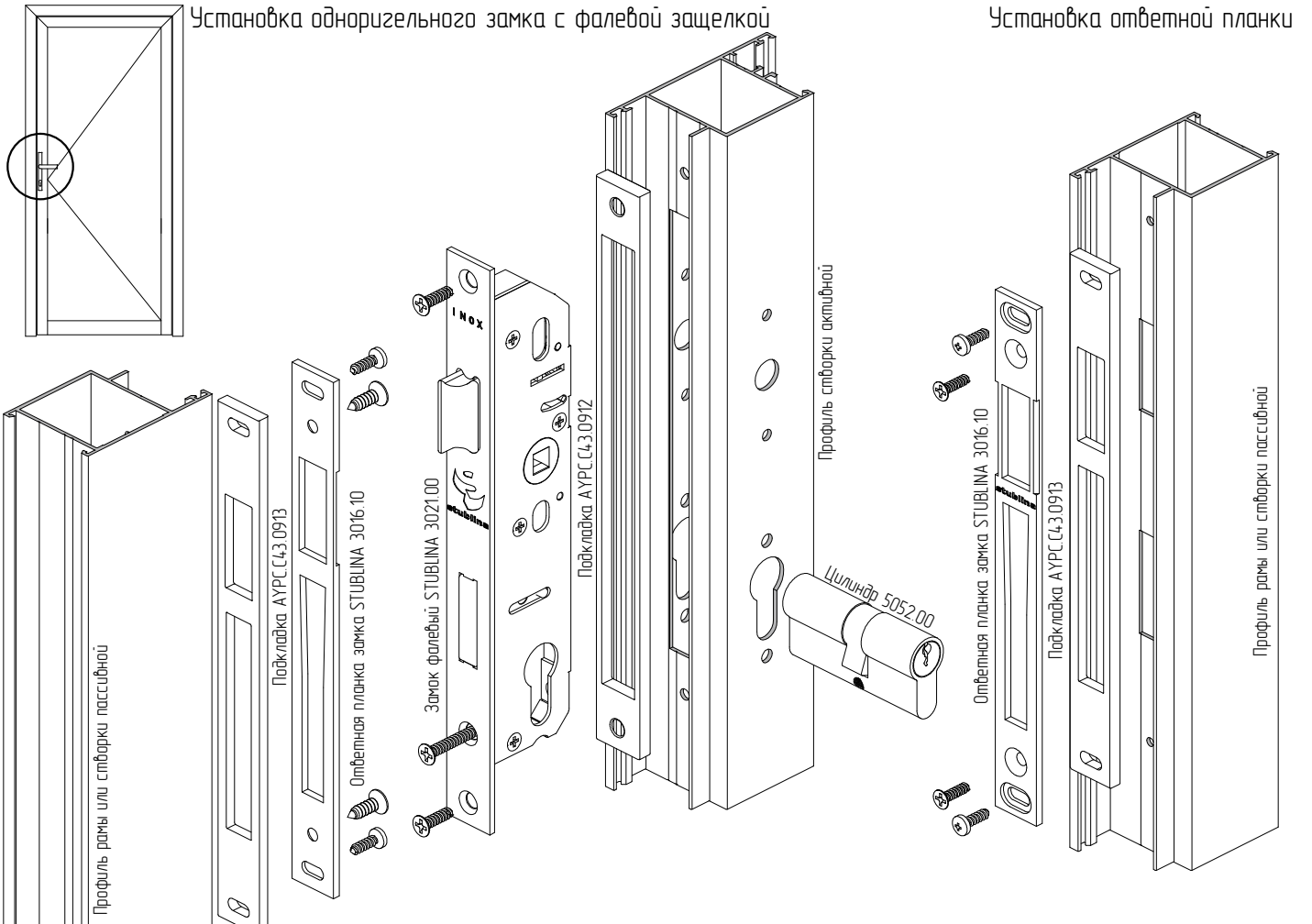


Цилиндр замка с  
барашком 31x31  
STUBLINA 5606.00

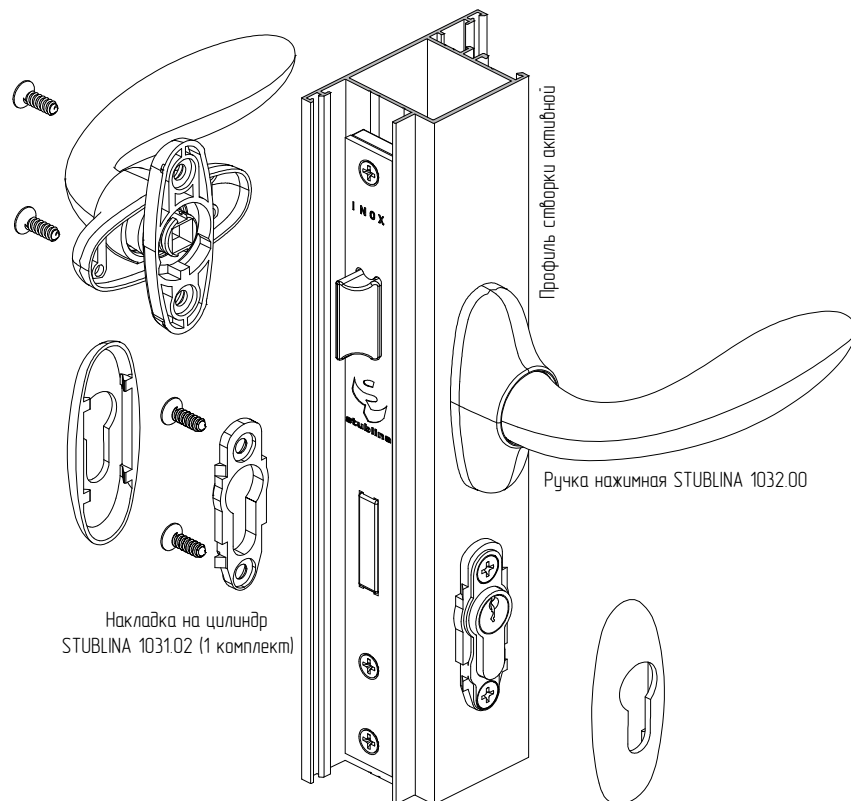


Накладка на цилиндр  
STUBLINA 1031.02  
STUBLINA 1031.04

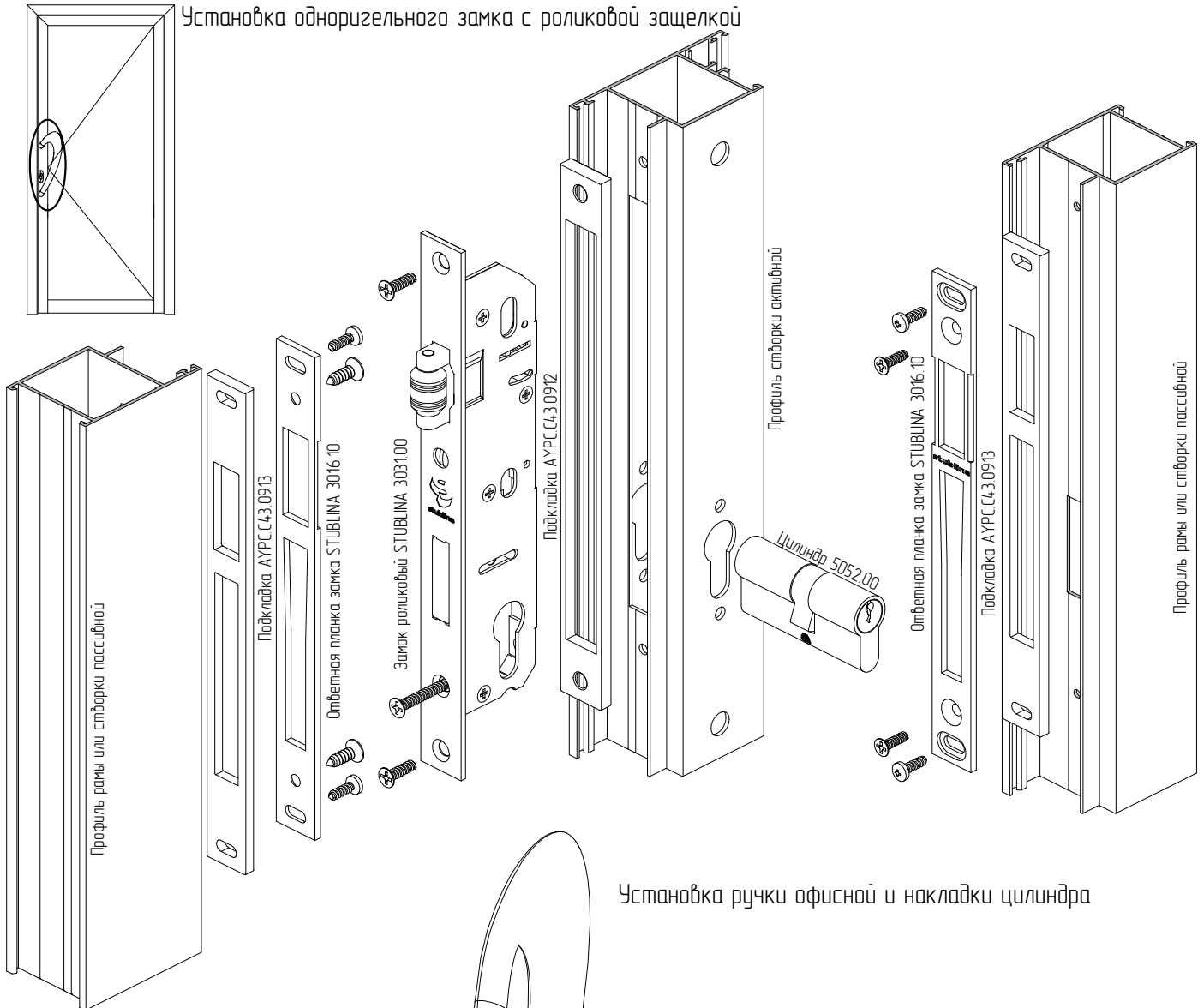




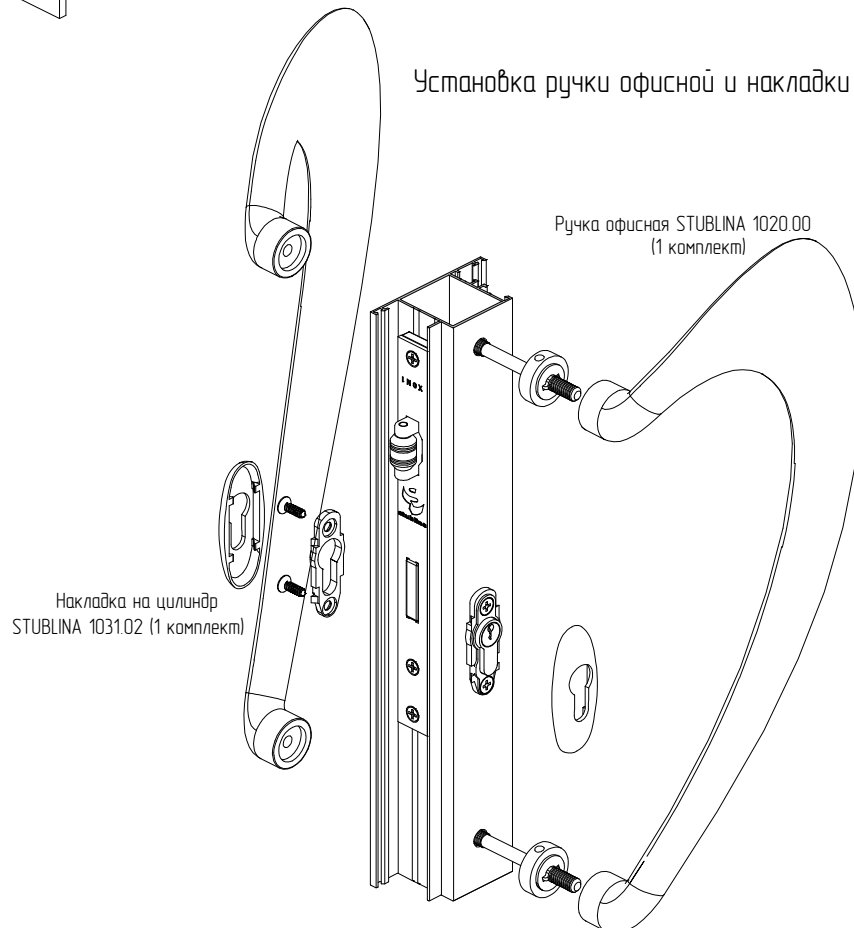
Установка ручки нажимной и накладки цилиндра



Установка одноригельного замка с роликовой защелкой



Установка ручки офисной и накладке цилиндра



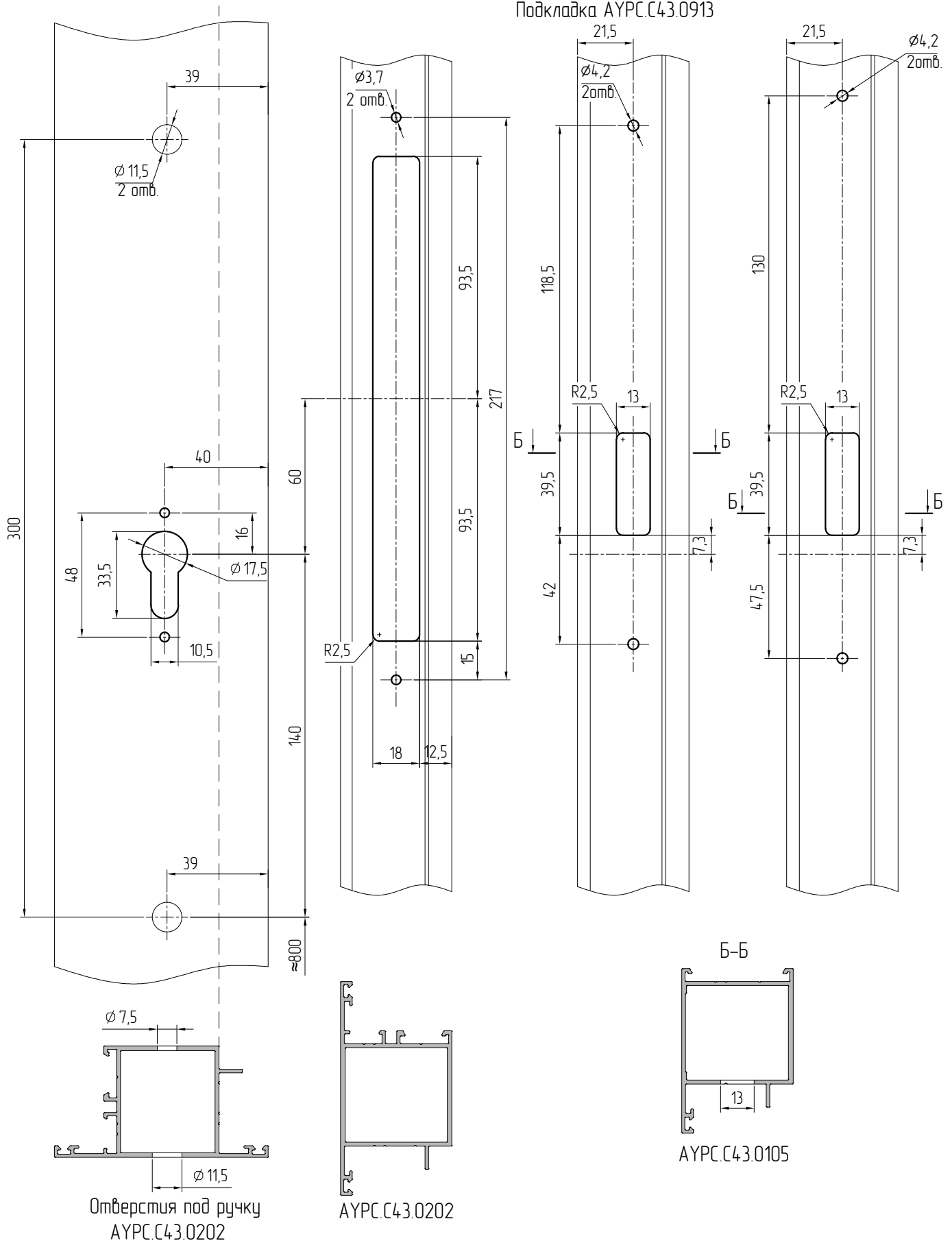




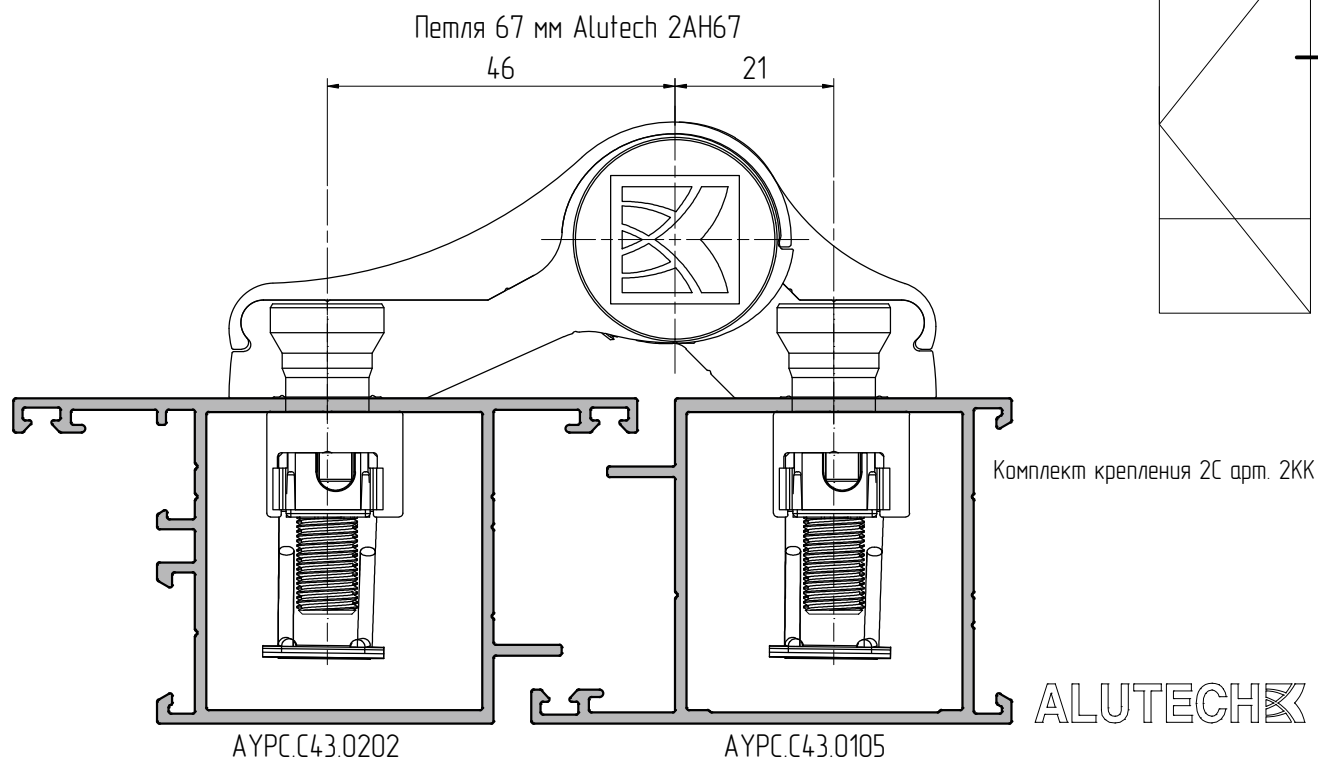
Обработка профилей АУРС.С43.0105 и АУРС.С43.0203 под установку фурнитуры STUBLINA  
(замок роликовый 3031.00, ручка офисная 1020.00)

Планка ответная 3016.10  
Подкладка АУРС.С43.0913

Планка ответная 3016.10



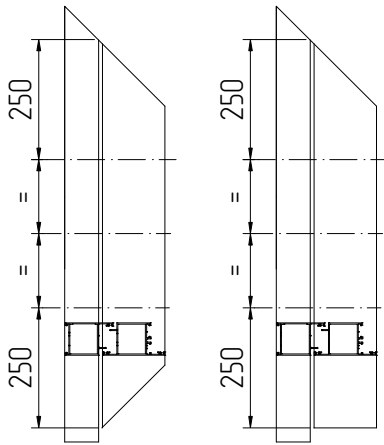
Применение петель Alutech на дверях системы ALT C43



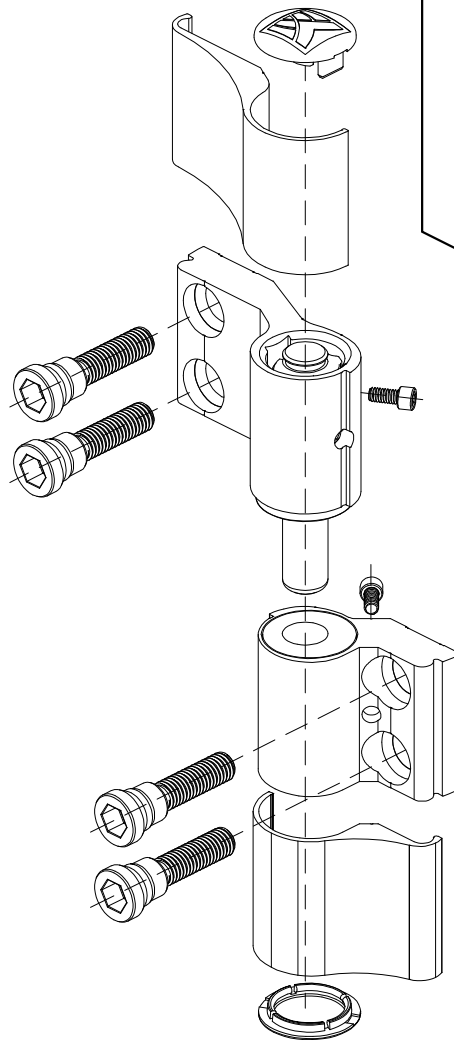
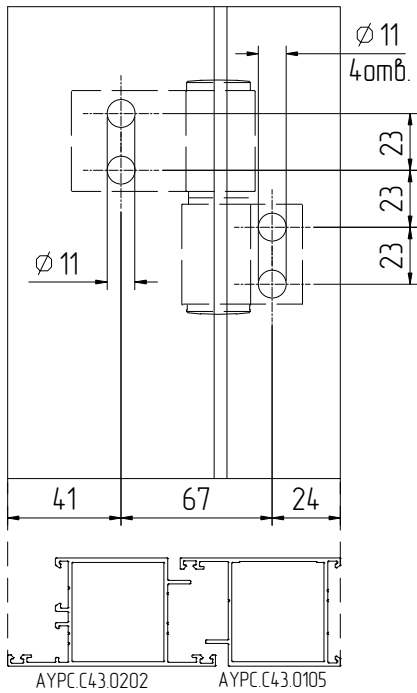
Для петли Alutech 2AH67 применяется кондуктор SHN1.

Применение петель фирмы ALUTECH на дверях системы ALT C43  
Петля 67 мм (артикул 2АН67)

Схема установки петель на дверь

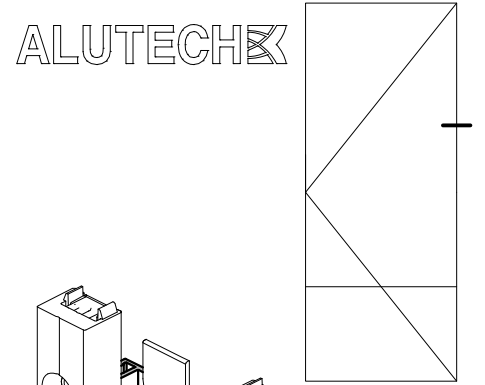
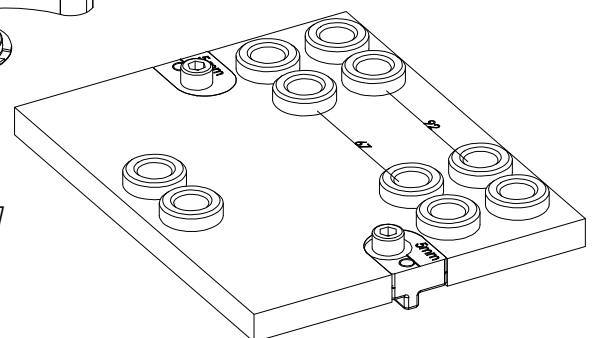


Обработка профилей

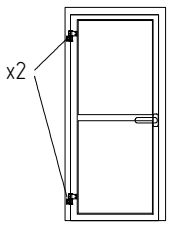


Петля накладная Alutech 2АН67  
с межосевым расстоянием 67 мм

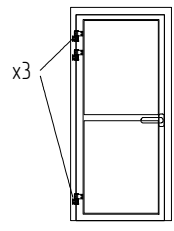
Кондуктор SHN1 для петель Alutech 2АН67



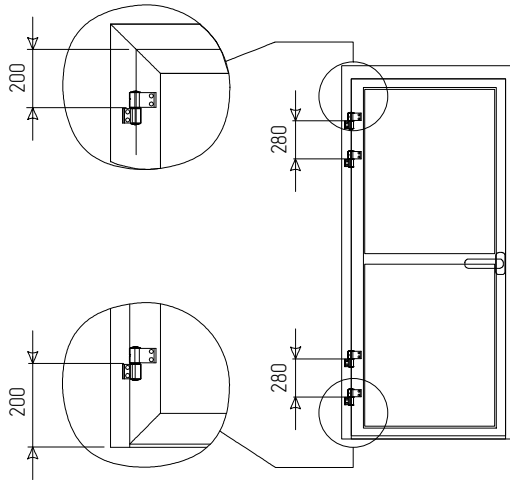
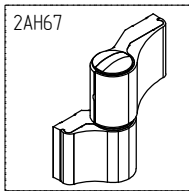
Примеры подбора количества петель 2АН67 в зависимости от веса и размеров створки



|      |     |     |     |     |      |      |      |      |
|------|-----|-----|-----|-----|------|------|------|------|
| 2500 | 119 | 110 | 102 | 95  | 88   | 81   |      |      |
| 2400 | 113 | 105 | 97  | 90  | 83   | 77   |      |      |
| 2300 | 108 | 100 | 93  | 86  | 79   | 74   |      |      |
| 2200 | 103 | 95  | 88  | 82  | 76   | 70   |      |      |
| 2100 | 98  | 91  | 84  | 78  | 72   | 67   |      |      |
| 2000 | 94  | 86  | 80  | 74  | 69   | 64   |      |      |
| 1900 |     |     |     |     |      |      |      |      |
| H    | L   | 700 | 800 | 900 | 1000 | 1100 | 1200 | 1250 |

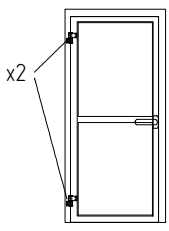


|      |     |     |     |     |      |      |      |      |
|------|-----|-----|-----|-----|------|------|------|------|
| 2500 | 159 | 147 | 136 | 126 | 117  | 108  |      |      |
| 2400 | 151 | 140 | 130 | 120 | 111  | 103  |      |      |
| 2300 | 144 | 133 | 123 | 114 | 106  | 98   |      |      |
| 2200 | 137 | 127 | 118 | 109 | 101  | 93   |      |      |
| 2100 | 131 | 121 | 112 | 104 | 96   | 89   |      |      |
| 2000 | 124 | 115 | 107 | 100 | 91   | 85   |      |      |
| 1900 |     |     |     |     |      |      |      |      |
| H    | L   | 700 | 800 | 900 | 1000 | 1100 | 1200 | 1250 |

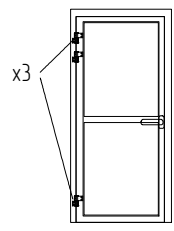


Для дверей высотой более 2200мм нужна дополнительная петля по середине.

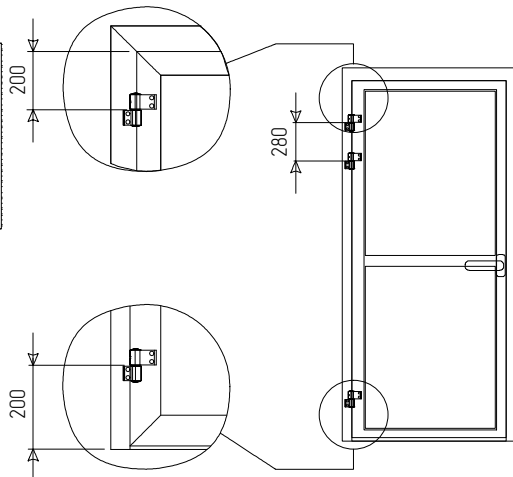
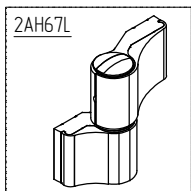
Примеры подбора количества петель 2АН67L в зависимости от веса и размеров створки



|      |    |     |     |     |      |      |      |      |
|------|----|-----|-----|-----|------|------|------|------|
| 2500 | 95 | 88  | 82  | 76  | 70   | 65   |      |      |
| 2400 | 90 | 84  | 78  | 72  | 66   | 62   |      |      |
| 2300 | 86 | 80  | 74  | 69  | 63   | 59   |      |      |
| 2200 | 82 | 76  | 70  | 66  | 61   | 56   |      |      |
| 2100 | 78 | 73  | 67  | 62  | 58   | 54   |      |      |
| 2000 | 75 | 69  | 63  | 60  | 56   | 52   |      |      |
| 1900 |    |     |     |     |      |      |      |      |
| H    | L  | 700 | 800 | 900 | 1000 | 1100 | 1200 | 1250 |



|      |     |     |     |     |      |      |      |      |
|------|-----|-----|-----|-----|------|------|------|------|
| 2500 | 127 | 118 | 109 | 101 | 94   | 86   |      |      |
| 2400 | 121 | 112 | 104 | 96  | 89   | 82   |      |      |
| 2300 | 115 | 106 | 98  | 91  | 85   | 78   |      |      |
| 2200 | 110 | 102 | 94  | 87  | 81   | 74   |      |      |
| 2100 | 105 | 97  | 90  | 83  | 77   | 71   |      |      |
| 2000 | 100 | 93  | 85  | 80  | 74   | 68   |      |      |
| 1900 |     |     |     |     |      |      |      |      |
| H    | L   | 700 | 800 | 900 | 1000 | 1100 | 1200 | 1250 |



Для дверей высотой более 2200мм нужна дополнительная петля по середине.



Система алюминиевых профилей ALUTECH ALT C43 предназначена для архитектурной внутренней и внешней застройки, не требующей термоизоляции.

Ассортимент профилей системы позволяет рационально использовать материалы при проектировании конструкций различных размеров и разбивки.

Особенностью системы ALT C43 является отсутствие операций фрезеровки профилей нижнего примыкания двери. Все пристыжные профили имеют рез под углом 90° (запатентованное решение).

**ООО «АлюминТехно»**  
 тел.: +375 17 311 05 00  
 факс: +375 17 311 05 01  
 e-mail: info@alt.by

Свидетельство № 800017207  
 выдано Министерством иностранных дел РБ  
 03.12.2002 г.  
 УНП 800017207

